

# CDKP-S 防雨型开关电源



## 产品介绍

CDKP-S 系列产品是单组输出的半灌胶密封型开关电源，具有半灌胶防溅雨的外观设计，采用 220VAC 输入电压。整系列提供 5V、12V、24V、36V、48V 输出，（特殊要求可以定制）。CDKP-S 系列产品为各种工业应用提供了一个高性价比的解决方案，主要应用在、工业自动化、电子信息、安防监控、城市亮化、LED 路灯、显示屏、广告牌、灯箱等领域

- 静音无风扇设计
- 灌胶设计，有效防雨
- 低功耗、高效率
- 多回路输出
- 100% 满载老化测试
- 过压、过载、短路、过温度保护
- LED 指示
- CE、RoHs, EMC
- 适用行业：充电桩、照明、安防等领域

## 产品亮点

### ■ 无噪音

350W 产品无风扇设计  
良好的客户体验感，减少环境污染

### ■ 低功耗

微功耗芯片，功耗低至 0.3~1.1W  
效率高达 89%

### ■ 户外防雨

灌胶设计，安全防雨  
可应用于户外，散热性好

### ■ 多回路输出

三组输出回路接线端子  
可以大大降低使用成本

## 选型指南

产品名称	输出回路数	额定功率	输出电压
CDKP	S	□	□
	↓	↓	↓
	S: 单回路输出	350W	5V 12V 24V 36V 48V

# CDKP-S 防雨型开关电源

## 说明

### CDKP-S 开关电源



## 技术参数

规格型号	CDKP-S350
输入电压	176 ~ 264VAC 或 140 ~ 373VDC (90 ~ 130VAC 电压可以定制)
纹波与噪声	额定输出电压的 1.5% mVp-p
频率范围	47-63Hz
漏电流	< 2mA/240VAC
效率	≥90% 备注：此标注为最高效率
过热保护	产品外壳温度 70-90°C，产品保护切断输出， 温度下降到 40°C，产品恢复正常工作
过载保护	108-135%
过压保护	110-140%
输出回路	单路输出
输出电压调节范围	±10%
耐压	I/P-O/P:1.5KVAC I/P-FG:1.5KVAC O/P-FG:0.5KVAC
冷却方式	自然风冷
工作环境	工作温度 -10 ~ +60°C (请参考减载曲线)

# CDKP-S 防雨型开关电源



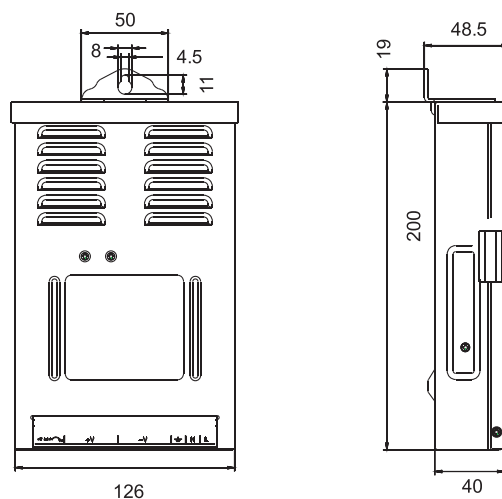
## 技术参数

### 350W

型号	输出电压	电流范围	纹波及噪声	电压精度	效率	订货号
CDKP-S350-05	5V	0~40A	200mvp-p	±2%	≥80%	CDKPS35005
CDKP-S350-12	12V	0~26.5A	240mvp-p	±1%	≥86%	CDKPS35012
CDKP-S350-24	24V	0~14.6A	300mvp-p	±1%	≥88%	CDKPS35024
CDKP-S350-36	36V	0~9.7A	300mvp-p	±1%	≥89%	CDKPS35036
CDKP-S350-48	48V	0~7.3A	300mvp-p	±1%	≥90%	CDKPS35048

## 外形尺寸安装说明

### • CDKP-S



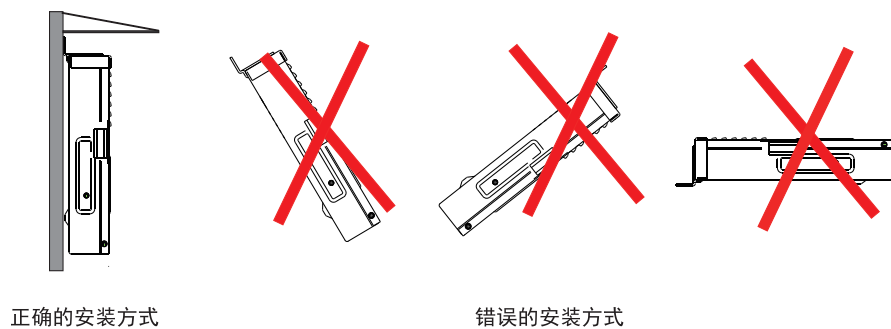
## 接线说明

### CDKP-S350W

引脚编号	引脚功能	引脚编号	引脚功能
9	AC/L	4-6	DC OUTPUT-V
8	AC/N	1-3	DC OUTPUT+V
7	FG		

# CDKP-S 防雨型开关电源

## 安装注意事项



为保证散热良好，在选择安装地点时请预留足够的空间，建议安装图示如下

