

CDKU-S 超薄开关电源

产品介绍



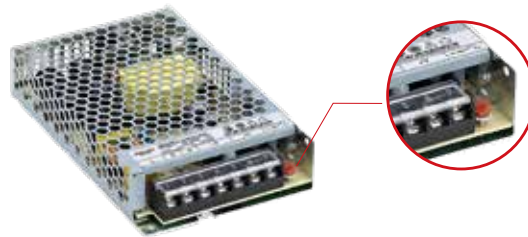
CDKU-S 系列产品是单组输出的封闭型开关电源，具有 30mm 的超薄外观设计，采用 90-264VAC 全范围输入电压，（200W、350W 有拨动开关选择）。可任选一组 5V、12V、24V、36V、48V 单组输出（特殊要求可以定制）。产品采用全金属化壳体及蜂窝散热设计，具有良好的散热性能，产品可在 -30℃~70℃ 温度、20%~90%RH 相对湿度的环境内正常工作，效率高达 89%，空载功耗低至 0.2~1.0W，能满足国际能源要求。

产品特性

- 30mm 超薄外型设计
- 90~264VAC 全范围交流输入
- 低功耗
- 高频 PWM 调控技术
- 100% 满载老化测试
- 过压、过载、短路、过温度（200W、350W）保护
- LED 工作指示灯
- CE、RoHs、EMC
- 工作高度海拔 2000m

■ 体积小巧

优势卖点：全系列 30mm 厚度设计，尺寸比市场同等主流产品占有绝对优势
客户利益：相同功率段同类产品，为客户节省 20% 安装空间



■ 规格齐全

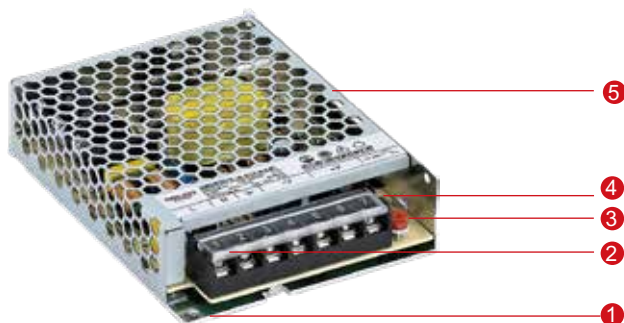
优势卖点：提供 7 种不同功率段规格电源产品，输出电压 $\pm 10\%$ 可调
客户利益：产品选择范围广，性价比高，减少不必要损耗



CDKU-S 超薄开关电源

说明

CDKU-S 开关电源



- ① 两个 M3 安装螺钉固定孔
- ② 标配透明保护塑料盖的接线端子
- ③ 调节输出电压的电位计 (±10%)
- ④ 显示工作状态的绿色 LED 指示灯
- ⑤ 输出电压选择开关 (仅 200W、350W 产品)

技术参数

项目	技术参数							
	35W	50W	75W	100W	150W	200W	350W	
额定功率	35W	50W	75W	100W	150W	200W	350W	
交流输入电压 (AC)	100~264V(实际输入电压范围: 90~264V)					85~132V/176~264V(开关选择)		
交流输入频率	47~63 Hz							
输出稳定度	1%							
负载调整率	1% 典型值							
输出电压微调范围	±10% (额定输出电压)							
波纹及噪声	1% 峰值 (100mVp-p 典型值)							
过电压保护	110%~140%(保护模式: 关断输出电压, 异常消除后, 自动恢复)							
过载保护	110%~150%(保护模式: 打嗝模式, 异常消除后, 自动恢复)							
温度保护	--					100±5°C		
冷却方式	自然风冷 (200W 以下)							
工作环境	工作温度 -30°C ~+70°C, 相对湿度 20%-90%RH							
外形尺寸 (mm)	99*82*30		99*97*30	129*97*30	159*97*30	215*115*30		
安装尺寸	图 F1		图 F2	图 F3	图 F4	图 F5	图 F6	
重量 (kg)	0.23	0.23	0.25	0.34	0.48	0.66	0.76	
安规和电磁兼容	安规规范	UL60950-1,TUV EN60950-1,EN60335-1,EN61558-1/-2-16,CCC GB4943.1,BSMI CNS14336-1,EAC TP 004,AS/NZS 60950.1(by CB)						
	耐压	输入对输出: 4KVAC, 输入对地: 2KVAC, 输出对地 1.25KAC/1min						
	绝缘电阻	输入对输出, 输入对地, 输出对地 /500VDC/25°C /70%RH						
	电磁兼容发射	符合 EN55032(CISPR32)Class B,EN55014,EN61000-3-2.-3 GB/T 9254,BSMI CNS13438,EAC TP TC 020						
	电磁兼容抗扰度	符合 EN61000-4-2,3,4,5,6,8,11,EN61000-6-2(EN50082-2),A 级重工业标准 ,EAC TP TC 020						

CDKU-S 超薄开关电源

技术参数

150W



型号	输出电压	电流范围	纹波及噪声	电压精度	效率	订货号
CDKU-S150-5	5V	0~22A	100mvp-p	±2%	≥80%	CDKUS15005
CDKU-S150-12	12V	0~12.5A	150mvp-p	±1%	≥85%	CDKUS15012
CDKU-S150-24	24V	0~6.5A	200mvp-p	±1%	≥87%	CDKUS15024
CDKU-S150-36	36V	0~4.3A	200mvp-p	±1%	≥87%	CDKUS15036
CDKU-S150-48	48V	0~3.3A	200mvp-p	±1%	≥89%	CDKUS15048

200W



型号	输出电压	电流范围	纹波及噪声	电压精度	效率	订货号
CDKU-S200-5	5V	0~40A	150mvp-p	±2%	≥80%	CDKUS20005
CDKU-S200-12	12V	0~17A	150mvp-p	±1%	≥85%	CDKUS20012
CDKU-S200-24	24V	0~8.8A	150mvp-p	±1%	≥87%	CDKUS20024
CDKU-S200-36	36V	0~5.9A	200mvp-p	±1%	≥87%	CDKUS20036
CDKU-S200-48	48V	0~4.4A	200mvp-p	±1%	≥89%	CDKUS20048

350W



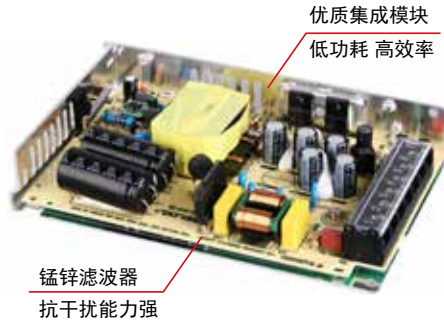
型号	输出电压	电流范围	纹波及噪声	电压精度	效率	订货号
CDKU-S350-5	5V	0~60A	150mvp-p	±2%	≥80%	CDKUS35005
CDKU-S350-12	12V	0~29A	150mvp-p	±1%	≥85%	CDKUS35012
CDKU-S350-24	24V	0~14.6A	150mvp-p	±1%	≥87%	CDKUS35024
CDKU-S350-36	36V	0~9.7A	200mvp-p	±1%	≥88%	CDKUS35036
CDKU-S350-48	48V	0~7.3A	200mvp-p	±1%	≥89%	CDKUS35048

CDKU-S 超薄开关电源

■ 卓越性能

优势卖点：采用优质原材料，产品性能卓越

客户利益：空载功耗低至 0.2~1W，效率≈ 89%



■ 安全防护

优势卖点：标配接线端子保护盖

客户利益：防止误碰接线端子导致触电，有效提高使用安全性

■ “打嗝”保护

优势卖点：全系列产品过载短路保护皆为“打嗝”保护模式

客户利益：满足 OEM 客户对保护方式的需求

■ 安装方便

优势卖点：平板安装、导轨安装（需选配安装附件）2 种安装方式灵活选择，防呆孔安装

客户利益：解决客户不同安装方式需求，防呆孔可以有效避免安装螺钉的长度不同导致短路的风险

选型指南

产品名称	输出回路数	额定功率	输出电压
CDKU	S	□	□
	S: 单回路输出	35W 50W 75W 100W 150W 200W 350W	5V 12V 24V 36V 48V

CDKU-S 超薄开关电源

技术参数

35W



型号	输出电压	电流范围	纹波及噪声	电压精度	效率	订货号
CDKU-S35-5	5V	0~7A	80mvp-p	±2%	≥80%	CDKUS3505
CDKU-S35-12	12V	0~2.4A	120mvp-p	±1%	≥85%	CDKUS3512
CDKU-S35-24	24V	0~1.5A	150mvp-p	±1%	≥87%	CDKUS3524
CDKU-S35-36	36V	0~1A	200mvp-p	±1%	≥87%	CDKUS3536
CDKU-S35-48	48V	0~0.8A	200mvp-p	±1%	≥89%	CDKUS3548

50W



型号	输出电压	电流范围	纹波及噪声	电压精度	效率	订货号
CDKU-S50-5	5V	0~10A	80mvp-p	±2%	≥81%	CDKUS5005
CDKU-S50-12	12V	0~4.2A	120mvp-p	±1%	≥85%	CDKUS5012
CDKU-S50-24	24V	0~2.2A	150mvp-p	±1%	≥86%	CDKUS5024
CDKU-S50-36	36V	0~1.45A	200mvp-p	±1%	≥86%	CDKUS5036
CDKU-S50-48	48V	0~1.1A	200mvp-p	±1%	≥87%	CDKUS5048

75W



型号	输出电压	电流范围	纹波及噪声	电压精度	效率	订货号
CDKU-S75-5	5V	0~14A	80mvp-p	±2%	≥80%	CDKUS7505
CDKU-S75-12	12V	0~6A	120mvp-p	±1%	≥85%	CDKUS7512
CDKU-S75-24	24V	0~3.2A	150mvp-p	±1%	≥86%	CDKUS7524
CDKU-S75-36	36V	0~2.1A	200mvp-p	±1%	≥86%	CDKUS7536
CDKU-S75-48	48V	0~1.6A	200mvp-p	±1%	≥88%	CDKUS7548

100W

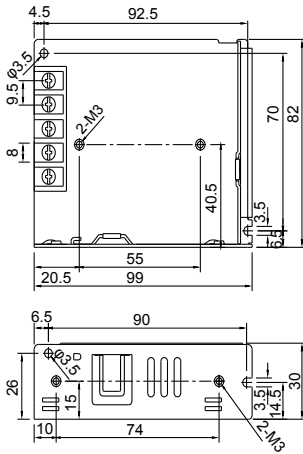


型号	输出电压	电流范围	纹波及噪声	电压精度	效率	订货号
CDKU-S100-5	5V	0~18A	100mvp-p	±2%	≥80%	CDKUS10005
CDKU-S100-12	12V	0~8.5A	120mvp-p	±1%	≥85%	CDKUS10012
CDKU-S100-24	24V	0~4.5A	150mvp-p	±1%	≥86%	CDKUS10024
CDKU-S100-36	36V	0~2.8A	200mvp-p	±1%	≥87%	CDKUS10036
CDKU-S100-48	48V	0~2.3A	200mvp-p	±1%	≥88%	CDKUS10048

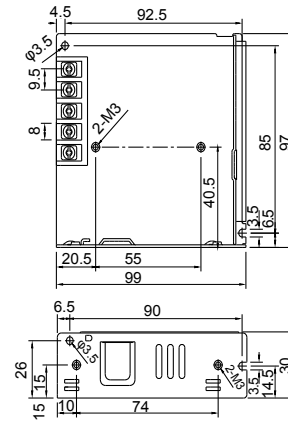
CDKU-S 超薄开关电源

安装说明

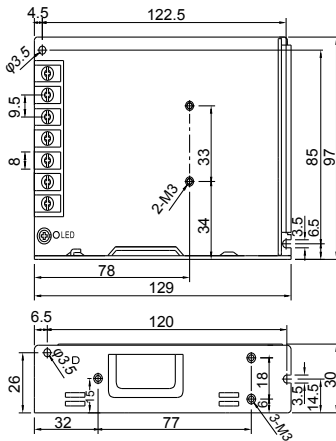
• CDKU-S35~50



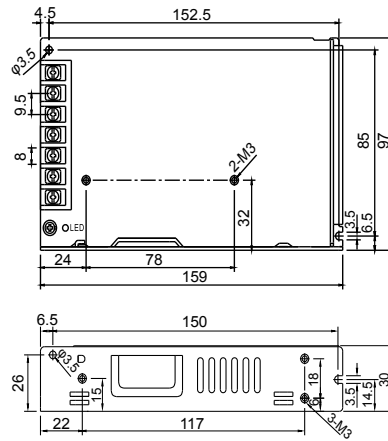
• CDKU-S75



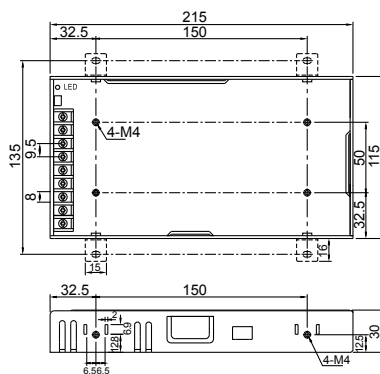
• CDKU-S100



• CDKU-S150



• CDKU-S200



• CDKU-S350

