



温州总部

德力西电气 —— 成为有温度的国际化低压电气领军企业

作为中国改革开放第一代优秀民营企业，德力西集团历经近四十载的不懈奋斗，在广大客户和合作伙伴的长期信赖与支持下，于2007年与全球500强施耐德电气强强携手，合资成立德力西电气有限公司（简称“德力西电气”）。德力西电气业务覆盖配电电气、工业控制自动化、家居电气三大领域，致力于以高性价比、高效率和高质量的产品与服务，为全球新兴市场客户创造舒适、美观、安全、智能的居家用电环境和专业、安全、可靠、高效的工业自动化用电环境，探索中国低压电气行业企业发展新模式。

我们以客户和合作伙伴的利益为出发点，坚持以技术创新、质量保障、五星服务、品牌驱动为经营理念，打造电气全产业链新生态。我们拥有700多家一级代理商、60000多家线下门店、多个线上销售平台和合作伙伴、5个研发中心、3个国家级实验室、3大自动化工业生产基地、五星级客户支持服务团队、17个国内物流中心以及数十个运输合作伙伴、1个国际物流中心和在发展中国家的4大业务合作伙伴，以及持续一致的全方位品牌建设及宣传，致力在全球范围内创造最佳客户体验闭环。

我们秉承“客户第一、合作、敏捷、创新、超越”的价值观，全心全意服务于我们的客户，同时携手合作伙伴建立具有统一价值观的社会责任生态圈，通过“德基金”全情回馈社会，用实际行动践行企业社会责任，持续打造具有德力西电气特色的“一老一小传统文化”的企业公益品牌，构建一个有温度的国际化低压电气领军企业。



芜湖生产基地



杭州生产基地



濮阳生产基地

德力西电气有限公司
DELIXI ELECTRIC LTD

浙江省温州市乐清市柳市镇德力西高科技工业园区

电话:(86-577)6177 8888

传真:(86-577)6177 8000

客服热线:400-826-8008

www.delixi-electric.com



官网



官方订阅号



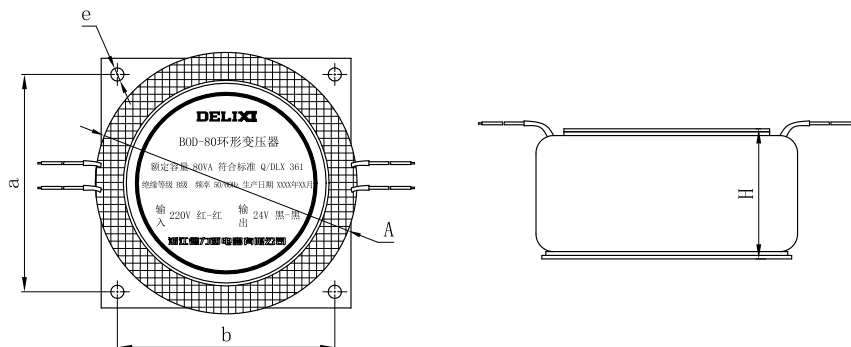
官方抖音号

外形及安装尺寸

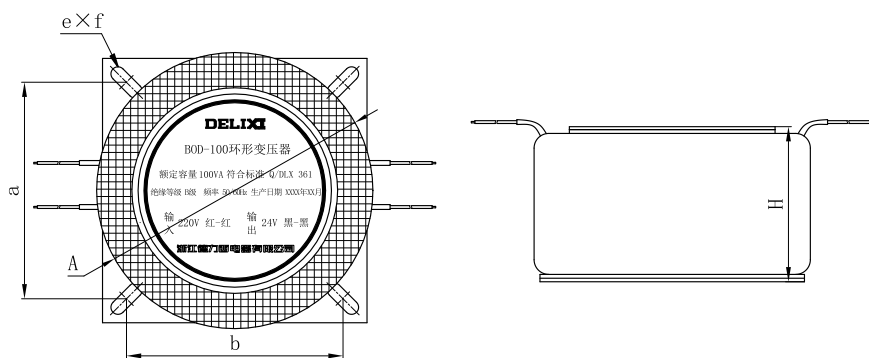
BOD 系列环形变压器

外形及安装尺寸 (mm)

BOD-30VA~80VA环形变压器



BOD-100VA~3000VA环形变压器



型号	外形尺寸 A×H (mm)	安装尺寸 a×b (mm)	安装孔尺寸 a×b (mm)
BOD-30VA	Φ82×44	74×74	Φ4.5
BOD-50VA	Φ82×44	74×74	Φ4.5
BOD-63VA	Φ82×44	74×74	Φ4.5
BOD-80VA	Φ82×44	74×74	Φ4.5
BOD-100VA	Φ94×55	75×75	4.8×13
BOD-150VA	Φ105×57	85×85	4.8×13
BOD-200VA	Φ106×62	100×100	5×8
BOD-300VA	Φ113×67	100×100	5×8
BOD-400VA	Φ120×72	100×100	5×8
BOD-500VA	Φ125×74	101×101	8×16
BOD-800VA	Φ150×82	124×124	8×16
BOD-1000VA	Φ160×82	124×124	8×16
BOD-1200VA	Φ164×83	125×125	8×16
BOD-1500VA	Φ168×88	125×125	8×16
BOD-2000VA	Φ188×95	168×168	8×16
BOD-2500VA	Φ205×98	183×183	8×16
BOD-3000VA	Φ210×104	200×200	8×16



产品特性

BOD 系列环形变压器



产品选型

产品名称	额定容量	额定电压（输入/输出）
BOD	<input type="checkbox"/>	<input type="checkbox"/>
	30: 30VA 50: 50VA 63: 63VA ... 3000: 3000VA	D07: 220V/220V隔离 D08: 220V/36V D09: 220V/24V D001~D999: 定制

适用范围

主要用途是作为电源变压器和隔离变压器,具有效率高、损耗低、温升低、漏磁小、体积小等特点,广泛应用于家电设备和其它技术要求较高的电子设备中,如音响功放、医疗设备、电讯、仪器和灯光照明等方面。

产品特征

- 高磁通O型铁心,磁通量高、运行噪音低、干扰小、效率高
- QZ-2工业漆包铜线,导电性能强、抗电强度高、热稳定性强
- 耐高温引出线,多股铜线外层镀锡不氧化
- 采用预浸布+高分子PET聚酯薄膜包裹铜线,安全隔离、绝缘性能强
- 相比普通变压器,相同功率产品体积更小,对空间要求更低,安装方便

技术参数

额定容量	30VA~3000VA
输入电压	220V或其它
输出电压	12V、24V、36V、220V或其其它
频率	50Hz/60Hz
绝缘等级	B级
工频耐压	1500V/min
执行标准	Q/DLX 361