

DELIXI
ELECTRIC
德力西电气

CDDKQ系列控制变压器

使用说明书



符合标准: Q/DLX 361

安装、使用产品前, 请仔细阅读使用说明书, 并妥善保管、备用。

1 概述

1.1 CDDKQ系列控制变压器(以下简称变压器), 主要应用在起重机控制系统中, 是起重机控制柜的配套专用产品, 它将电网交流电压转换成控制系统中控制电器所需要的交流电压, 为控制柜中的控制电器提供电源。

1.2 产品标准: 采用Q/DLX 361。

2 使用环境

2.1 海拔不超过2000m。

2.2 环境空气温度: 最高温度不超过40℃, 最低不低于-5℃。

2.3 空气相对湿度: 最湿月的月平均最大相对湿度为90%, 同时该月的月平均温度+25℃。

2.4 无剧烈振动和颠簸的地方。

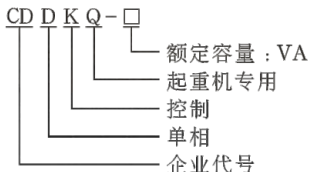
2.5 在无爆炸危险的介质中, 且介质中无腐蚀金属和破坏绝缘的气体及导电尘埃的场所。

2.6 不受雨雪侵袭的场所。

2.7 电源电压波形近似于正弦波。

3 型号及基本参数

3.1 产品型号及含义



4 主要技术参数与性能

4.1 变压器主要技术参数：

4.1.1 额定容量：50VA、100VA、150VA、200VA

4.1.2 额定频率：50Hz / 60Hz

4.1.3 额定电源电压：220V、380V

4.1.4 额定输出电压：24V、36V

备注：(1) 所列的额定电压和额定输出电压，均为独立输入、输出电压。

(2) 除上述以外的电压，由用户与制造厂协商确定。

4.2 线圈绕组原理

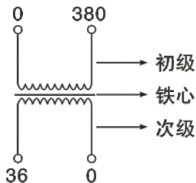
变压器的输入、输出各只有一个绕组，输出端能达到额定输出容量，现举例说明：CDDKQ-100VA型，额定容量100VA，输入380V，输出36V；

$$(1) \text{ 额定输入电流} = \frac{100\text{VA}}{380\text{V}} = 0.26\text{A}$$

$$(2) \text{ 额定输出电流} = \frac{100\text{VA}}{36\text{V}} = 2.7\text{A}$$

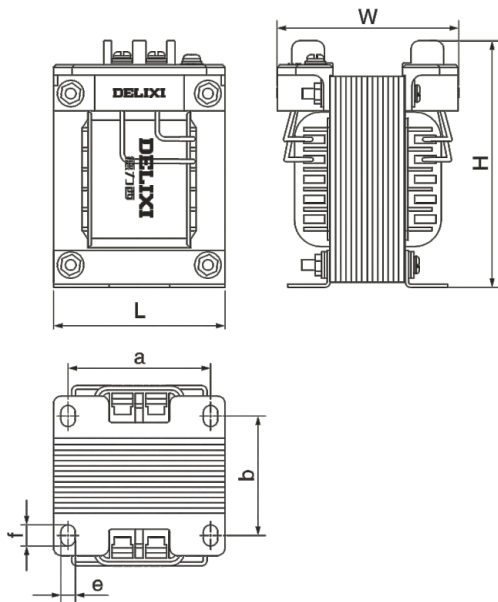
因为输入和输出各只有一个绕组且中间无抽头电压，则输出电压36V可负载额定容量100VA

(即：变压器输入和输出各只有一个绕组时，输出端可达到额定容量)。

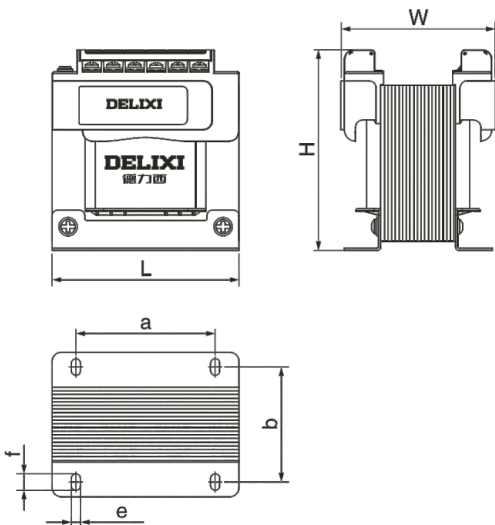


5 外形尺寸及安装尺寸

容量(VA)	外形尺寸 L×W×H(mm)	安装尺寸 a×b(mm)	安装孔尺寸 e×f(mm)
50	65×69×94	54×45	5.5×8
100	70×77×101	46×54	5.8×8
150	80×81×112	56×60	5.5×8
200	102×91×107	76×78	6×10



CDDKQ-50VA ~ 150VA



CDDKQ-200VA

6 使用说明

6.1 打开包装箱，取出说明书及变压器，并仔细阅读《使用说明书》以便正确使用。

6.2 将本变压器可靠固定在适当位置，保证不受振动和侵蚀。

6.3 使用前，必须测试电路、电网电压是否为额定输入电压值，允许偏差 $\pm 5\%$ ，如超出该范围，应考虑前端添加稳压器，以确保变压器可靠正常工作。

6.4 选用适当截面积导线，按标识接好线，检查无误后即可通电，本变压器可正常工作。电源线的标称截面积见下表。

额定输出时的输入电流I, A	标称截面积 mm ²
$I \leq 6$	0.75
$6 < I \leq 10$	1.00
$10 < I \leq 16$	1.50
$16 < I \leq 25$	2.50
$25 < I \leq 32$	4.00
$32 < I \leq 40$	6.00
$40 < I \leq 63$	10.00

7 注意事项

7.1 购买前，先估算好您所使用的电器总容量，选用留有一定裕量的变压器，确保瞬时启动时不烧坏变压器。

7.2 使用前，应仔细校对铭牌及附件说明书上的各项数据，是否符合您的要求，确认无误后，方可通电使用。

7.3 通电工作后，变压器铁芯和线圈将发热（但温升不超过80K）属正常现象，若温升超过80K，甚至冒烟，则应切断电源，重新检查您所用电器容量，并予以调整。

7.4 在运输中，应尽可能避免碰撞，切勿受潮，使用时，请注意维护，以确保变压器的使用寿命。

7.5 在使用本系列变压器前，必须可靠接地。

8 订货须知

用户在购买产品时，应明确指出以下几点：

8.1 变压器的型号、规格、容量及数量。

8.2 变压器的额定输入、输出电压。

8.3 本说明书中的外形尺寸和安装尺寸是本公司生产的变压器标准尺寸，如果您需要改变尺寸时，可在订货时特殊说明。

9 公司承诺

在用户遵守使用、保管条件及产品封印完好的前提下，自产品生产日期起24个月内，产品如因制造质量问题发生损坏或不能正常使用的，本公司负责无偿修理或更换。超过保修期的，需有偿修理。但因下述情形引起的损坏，即使在保修期内亦作有偿修理：

- (1) 因使用、维护、保管不当的；
- (2) 自行改装、不适当维修的；
- (3) 购买后由于摔落及安装过程中发生损坏的；
- (4) 地震、火灾、雷击、异常电压及二次灾害等不可抗力的。

如有问题请与经销商或本公司客户服务部门联系。

客户服务热线：400-826-8008

DELIXI
ELECTRIC
德力西电气

合 格 证

浙江德力西电器有限公司
ZHEJIANG DELIXI ELECTRICAL CO.,LTD.

名称：控制变压器

型号：CDDKQ系列

本产品经检验合格准予出厂。

执行标准：Q/DLX 361

检验员：检05

出厂日期：见产品或包装

生产厂：浙江德力西电器有限公司

地址：浙江省乐清市柳市镇站东路155号

电话：(86-577)6177 8888 邮编：325604

传真：(86-577)6177 8000

客服热线：400-826-8008

www.delixi-electric.com

本使用说明书自2021年07月第一版