

# G5 变压器

## JBK 机床控制变压器

### 选型指南



产品名称	额定容量	额定电压(输入/输出)
JBK	□	□
JBK	40:40VA	M:380V220V/220V36V24V6V (220V常用)
JBK1	63:63VA	S:380V220V/127V36V12V6V (127V常用)
JBK2	...	F:380V220V/110V36V24V6V (110V常用)
JBK3	3000:3000VA	C:380V220V/36V24V12V6V (36V常用)
JBK4		D01:380V/220V
JBK5		D02:380V/36V
		D03:380V/24V
		D04:380V/220V36V
		D05:380V220V/36V
		D06:380V220V/24V
		D07A:220V/220V隔离
		D08: 220V/36V
		D09: 220V/24V
		DZ1: 定制
		DZ1A: 定制A级

### 适用范围

JBK系列机床控制变压器通常用于机床设备中作为电器的控制、照明及指示灯电源。

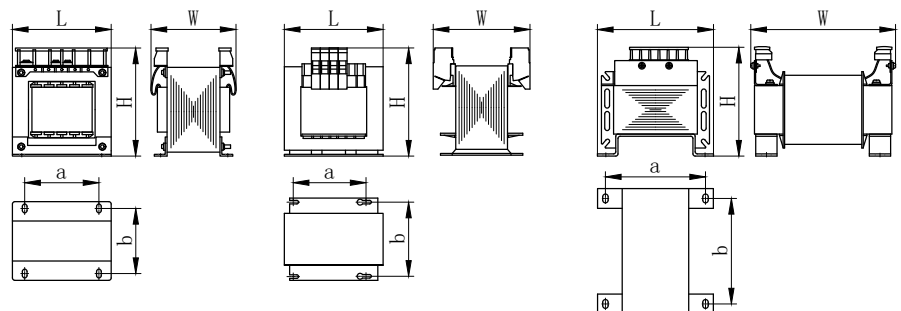
### 认证与标准

行业标准：JB/T 5555

### 产品特征

- 工字型线圈骨架, EI壳式结构, 工艺简单、结构简单、抗震能力强
- JBK是其它控制变压器更新换代的产品, 采用进口材料和先进工艺, 具有工作可靠、耗能低、体积小、接线安全、适用性广等特点
- JBK5: 将接线端子和骨架合为一个整体, 提高防护等级; 采用国内IT冷压接线端子, 使接线密集程度提高; 变压器铁心之间, 铁心与底板联接均采用气体保护氩弧; 整体安装尺寸较JBK3更为精确

### 外形及安装尺寸(mm)



# G5 变压器

## JBK 机床控制变压器

JBK1~4系列机床控制变压器外形及安装尺寸			
容量(VA)	外形尺寸(mm)	安装尺寸(mm)	安装孔尺寸(mm)
	A×B×H	a×b	
40	83×72×90	56×48	5×9
63	83×72×90	56×48	5×9
100	84×89×93	64×67	5×9
160	96×91×104	84×73	5.5×10
200	96×103×104	84×86	5.5×10
250	96×103×104	84×86	5.5×10
300	120×101×121	90×80	6×11
400	120×104×121	90×83	6×11
630	150×105×142	110×86	6.5×10
800	150×120×142	110×101	6.5×10
1000	153×197×147	130×157	8.3×14
1600	171×226×154	136×180	8.3×14
2000	202×266×168	172×209	8.3×14
2500	202×266×168	172×209	8.3×14
3000	202×266×168	172×209	8.3×14

# G5 变压器

## JBK 机床控制变压器

JBK5系列机床控制变压器外形及安装尺寸			
容量(VA)	外形尺寸(mm)	安装尺寸(mm)	安装孔尺寸(mm)
	A×B×H	a×b	
40	78×75×94	59×47	4.5
63	78×75×94	59×47	4.5
100	84×91×96	66×62	5
160	96×93×107	78×74	6
200	96×105×107	78×85	6
250	96×105×107	78×85	6
300	120×102×126	97×84	7
400	120×102×126	97×84	7
630	150×111×142	122×90	7
800	150×127×142	125×105	7
1000	153×197×147	130×157	8.3×14
1600	171×226×154	136×180	8.3×14
2000	202×266×168	172×209	8.3×14
2500	202×266×168	172×209	8.3×14
3000	202×266×168	172×209	8.3×14

### 工作条件及安装条件

- 海拔高度：≤2000m
- 环境温度：-5~+40℃
- 空气相对湿度：最湿月的月平均最大相对湿度为90%，同时该月的月平均温度为+25℃
- 工作环境：
  - a. 大气中无严重影响变压器绝缘的污秽及易蚀易爆介质
  - b. 安装场所无剧烈震动和颠簸
  - c. 不受雨雪侵袭的场所
  - d. 电源电压波形近似于正弦波
  - e. 电源电压偏差不大于±5%