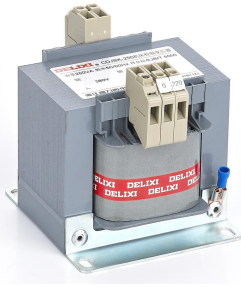


CDJBK系列机床控制变压器

选型指南

产品名称	额定容量	额定电压（输入/输出）
CDJBK	□	□



40:40VA	M:380V220V/220V36V24V6V (220V常用)
63:63VA	S:380V220V/127V36V12V6V (127V常用)
...	F:380V220V/110V36V24V6V (110V常用)
1000:1000VA	C:380V220V/36V24V12V6V (36V常用)
	D01:380V/220V
	D02:380V/36V
	D03:380V/24V
	D04:380V/220V36V
	D05:380V220V/36V
	D06:380V220V/24V
	D07:220V/220V隔离
	D08:220V/36V
	D09:220V/24V
	DZ1:定制

适用范围

适用于交流50Hz或60Hz，电压660V以下的电路中，作为各行业的机械设备，一般电器的控制电源和工作电源、信号灯电源之用。广泛用于进口重要设备、精密机床、机械电子设备、仪器、仪表的控制等。

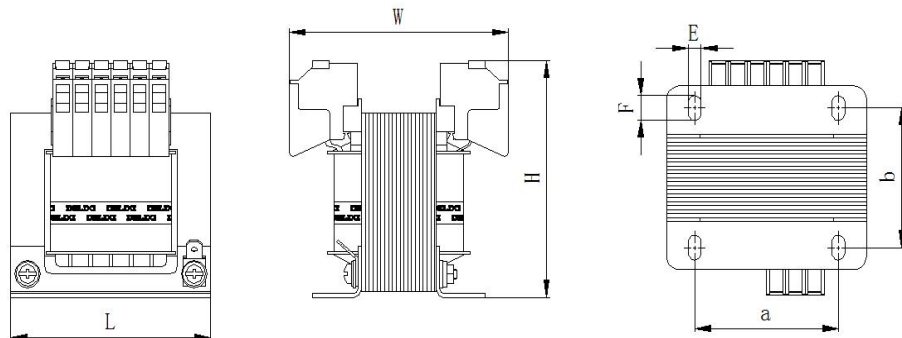
认证与标准

JB/T 5555

产品特征

- EI壳式结构，结构简单；
- 线圈骨架和端子一体式组合结构，接线密集程度高、造型美观；
- 纯铜线线圈，功率足，性能稳定，过载能力强；
- 硅钢片、条之间的联结采用氩弧焊接，安装夹具采用铆接，抗震能力强；
- 温度保护开关，限温、限流，提高使用安全；
- 采用指示灯作指示，状态直观化，便于观察。

外形及安装尺寸(mm)



CDJKB机床控制变压器外形尺寸			
容量 (VA)	外形尺寸 (mm)	安装尺寸 (mm)	安装孔尺寸 (mm)
	L×W×H	a×b	E×F
40	78×86×89	56×51	5×9
63	78×86×89	56×51	5×9
100	84×102×93	64×68	5×9
160	96×103×102	84×72	6×10
200	96×117×102	84×86	6×10
250	96×117×102	84×86	6×10
300	120×112×122	90×85	6×10
400	120×112×122	90×85	6×10
500	150×107×143	110×87	7×10
630	150×107×143	110×87	7×10
800	150×123×143	110×102	7×10
1000	168×128×158	140×103	8.5×15

工作条件及安装条件

■海拔高度：≤2000m

■环境温度：-5℃~+40℃

■空气相对湿度：最湿月的月平均最大相对湿度为90%，同时该月的月平均温度为+25℃

■工作环境：a. 大气中无严重影响变压器绝缘的污秽及易蚀易爆介质

b. 安装场所无剧烈震动和颠簸

c. 不受雨雪侵袭的场所

d. 电源电压波形近似于正弦波

e. 电源电压偏差不大于±5%