

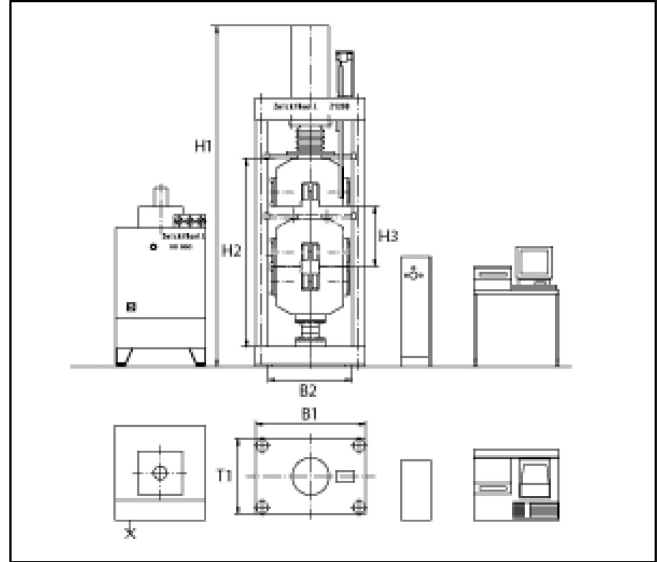
## Produktinformation

### Material-Prüfmaschine mit Hydraulikantrieb Z1200H

CTA: 92307 92463



ZwickRoell Z1200H mit Hydraulik-Probenhalter



Zeichnung der ZwickRoell Z1200H mit Hydraulik-Probenhalter

#### Hauptvorteile

- Die hydraulischen Material-Prüfmaschinen besitzen einen einzelnen zentralen Hydraulikantrieb.
- Die Material-Prüfmaschinen sind optional mit einer verstellbaren Kopftraverse ausgestattet, um den Prüfraum an kundenspezifische Anforderungen anpassen zu können.
- Durch die hochauflösende und kanalsynchronisierte Messtechnologie werden die Materialkennwerte sehr exakt und genau bestimmt. Es ist keine Bereichsumschaltung notwendig, da die Kraftsignalaufösung über den gesamten Bereich zur Verfügung steht.
- Durch den großen Messbereich können auch kleine Prüfkräfte präzise ermittelt werden ohne die Material-Prüfmaschine umzurüsten.

#### Weitere Vorteile und Merkmale

- Der Lastrahmen ist sehr robust und steif.
- Bei Standardprüfungen mit der ZwickRoell-Prüfsoftware testXpert reduziert sich der Bedienungsaufwand auf eine „Einknopfbedienung“.
- Durch den modularen Aufbau des Gesamtsystems, kann das gesamte ZwickRoell-Zubehörprogramm genutzt werden (z.B. Anbau verschiedenster Längenänderungsaufnehmer, Probenhalter und sonstiger Prüfwerkzeuge).
- Wenn neue Anforderungen an die Prüfung auftreten, können mittels Schieber- oder Schraubsystem weitere Prüfwerkzeuge sehr einfach eingebaut werden.
- Die Material-Prüfmaschine kann an kundenspezifische Anforderungen angepasst werden (z.B. Prüfeinrichtungen, Probenhalter, Prüfungsgeschwindigkeitsbereiche, Prüfsoftware).

## Produktinformation

### Material-Prüfmaschine mit Hydraulikantrieb Z1200H

Typ	Z1200H	Z1200H	
Artikel-Nr.	358424	358425	
Fmax	1200	1200	kN
Kopftraverse	fest	verstellbar	
Anzahl der Führungssäulen	4	4	
Steifigkeit des Lastrahmens Traversenbiegung und Spindeldehnung ca.	1200	1200	
Abmessungen Lastrahmen			
H1 – Höhe	3411	max. 3769	mm
B1 – Breite	1100	1220	mm
T1 – Tiefe	760	920	mm
Abmessungen Prüfraum			
H2 – Höhe	1876	max. 2184	mm
B2 – Breite	850	850	mm
H3 – Prüfhub max.	600	600	mm
Prüfgeschwindigkeit	200	200	mm/min
Gewicht			
ohne Einbauten (mit Elektronik)	4050	4700	kg
mit Probenhalter	5350	6000	kg
Spezifische Bodenbelastung	1,6	1,8	kg/cm <sup>2</sup>
Genauigkeitsklasse des Kraftaufnehmers			
0,5 ab ...	24	24	kN
1 ab ...	4,8	4,8	kN
Wegauflösung des Antriebs	0,16	0,16	µm
Positioniergenauigkeit	± 0,01	± 0,01	mm

Beschreibung	Wert	
<b>Aufstellbedingungen</b>		
Betriebstemperatur	+10 ... +35	°C
Lagertemperatur	-25 ... +55	°C
Luftfeuchtigkeit (nicht betauend)	<90	%
Elektrischer Anschluss		
Netzspannung 3 Ph/N/PE	400	V
Netzfrequenz	50	Hz
Antriebsleistung	15	kVA
Vorsicherung	32	A
Geräuschpegel in 1 m Entfernung	67	dB(A)
Farbe des Gehäuses	RAL 7011 (eisengrau), RAL 7038 (achatgrau)	