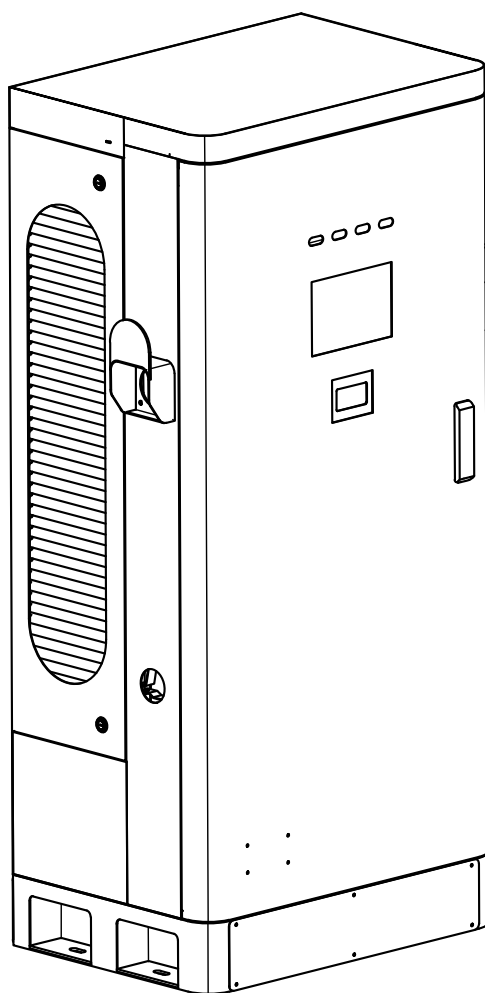


DELIXI
德力西

CDDC系列汽车直流充电桩
使用说明书



符合标准：GB/T 18487.1-2015

安装、使用产品前，请仔细阅读使用说明书，并妥善保管、备用。

目 录

注意事项.....	1
1、产品概述	2-4
2、产品功能	4-5
3、操作说明	5-9
4、安装说明	9-16
5、上电准备	16-17
6、设备储存和维护	17-18
7、常见故障及处理	18-19
8、公司承诺	19

1、产品概述

1.1、产品简介

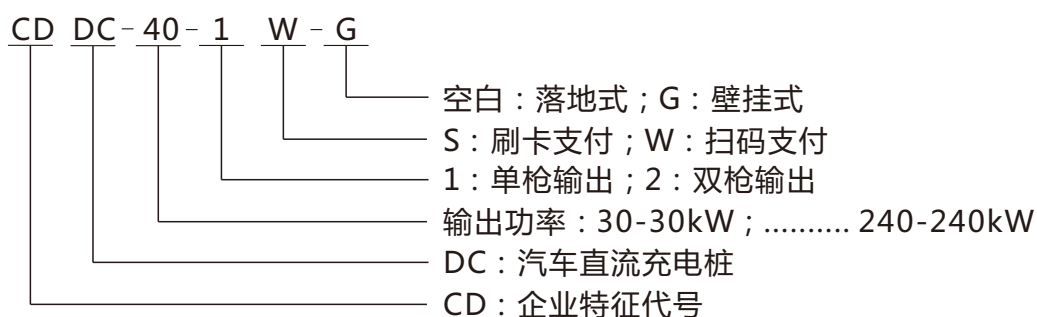
本产品是一体式直流充电桩，主要用于电动汽车直流快速充电，产品集功率变换、充电控制、人机交互控制、通讯、计费计量等于一体，具有良好的防尘、防水功能，防护等级达到IP54，可在室内（室外需配防雨棚）安全的运营和维护。充电桩的功率变换单元遵循模块化设计原则，可以灵活配置成30kW到240kW的功率输出，满足不同容量的电动汽车充电需求，产品系列涵盖了单枪输出、双枪轮充、均充模式，是快速直流充电的最佳选择。

本产品主要由人机交互触摸屏、读卡器、电能计量模块、充电模块、通讯模块、充电接口、控制模块和桩体等组成。充电桩在充电时可实时监测充电电缆的连接状态，连接异常时立即终止充电，确保充电过程中的人身和车辆安全。人性化的界面显示和控制引导功能，让客户方便完成充电过程；对外提供CAN、GPRS（需连接EN-Gate）等多种通信接口，与运营管理中心实时通信，实时监测充电状态。

产品操作区包括指示灯、显示屏、读卡区和急停按钮。指示灯可以显示电源、充电枪和故障状态；显示屏用于显示充电信息；读卡区用于识别充电卡片，同时提供简单的操作说明；急停按钮用于紧急情况下切断电源，避免发生事故。

产品严格执行《GB/T 20234.3-2015 电动汽车传导充电用连接装置 第3部分：直流充电接口》、《GB/T 18487.1-2015 电动汽车传导充电系统 第1部分：通用要求》、《GB/T 18487.3-2001 电动车辆传导充电系统电动车辆交流直流充电机（站）》中的相关要求，并依照《GB/T 27930-2015 电动汽车非车载传导式充电机与电池管理系统之间的通信协议》实现与车载设备的智能通讯。

1.2、型号释义



1.3、产品性能特点

1.3.1 高效低谐波，A类品质，系统效率 $\geq 94.5\%$ ，功率密度行业领先，设备能耗低，能源利用率高。

1.3.2 充电模块采用有源功率因数校正技术，谐波干扰 $\leq 5\%$ ，功率因数高达0.99，符合国家电网A级设备要求。

续表1 产品技术参数

射频电磁场辐射抗扰度	3级
电快速瞬变脉冲群抗扰度	3级
浪涌(冲击)抗扰度	3级
射频场感应的传导骚扰抗扰度	3级
工频磁场抗扰度	4级
阻尼振荡磁场抗扰度	4级
谐波电流限值要求 (THD)	≤5% (A级设备)
冷却方式	风冷

1.5、产品使用环境

1.5.1 海拔≤3000 米;

1.5.2 设备运行环境温度-10°C~50°C;

1.5.3 空气相对湿度 5%~95%;

1.5.4 户内运行，户外运行（设备上方需要安装雨棚）;

1.5.5 安装倾斜度不超过 5%;

1.5.6 桩体周围远离易燃易爆物品。

2、产品功能

2.1 人机交互界面

可选择自动设定方式和手动设定方式两种。

2.1.1 自动设定方式是在充电过程中，充电桩依据蓄电池管理系统提供的数据动态调整充电参数，执行相应操作，自动完成充电过程。

2.1.2 手动设定方式是主要有按时间充电、按金额充电、按电量充电、按功率充电，充电桩采用手动设定方式时，有明确的操作指示信息。

2.2 显示输出功能：

2.2.1 实时显示充电电压、充电电流、SOC、充电时间、计量计费、电池信息等信息。

2.2.2 在出现故障时显示相应的提示信息。

2.2.3 能对应显示充电桩各状态下的相关信息。

2.2.4 能显示监控单元输出的其它相关信息。

2.2.5 能显示电动汽车的电池信息。

2.3 参数设置

能接收远程监控平台的参数设置指令，同时操作人员可在本地通过密码进入设置界面，设置过/欠压保护阈值、过流保护阈值、充电费和服务费标准等参数。

3.1.1 自动设定

(1) 充电桩上电后的初始默认页面如图3-1所示：



图3-1 初始界面

(2) 点击显示屏上任意地方，如图3-2所示：

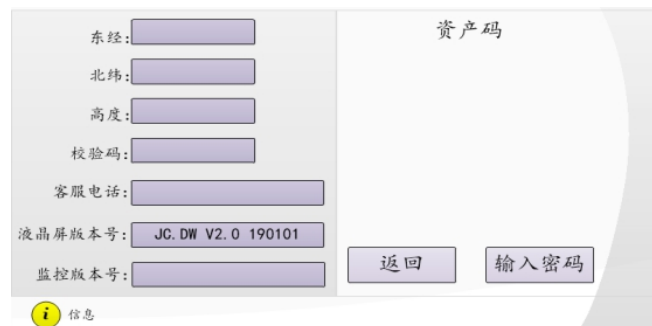


图3-1 信息界面

(3) 当把充电枪插入汽车充电口，点击“刷卡充电”“自动充满”，如图3-3所示：



图3-3 信息界面

(2) 点击显示屏上任意地方，如图3-7所示：

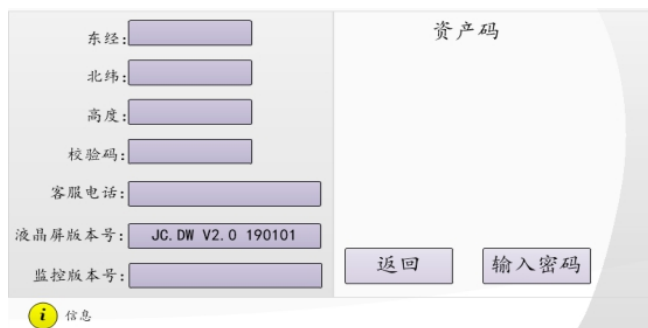


图3-7 信息界面

(3) 当把充电枪插入汽车充电口，点击“刷卡充电”“其他方式”，如图3-8所示：



图3-8 信息界面

4.3 产品外形尺寸及安装示意

4.3.1 CDDC-20~40kW系列汽车直流充电桩外形

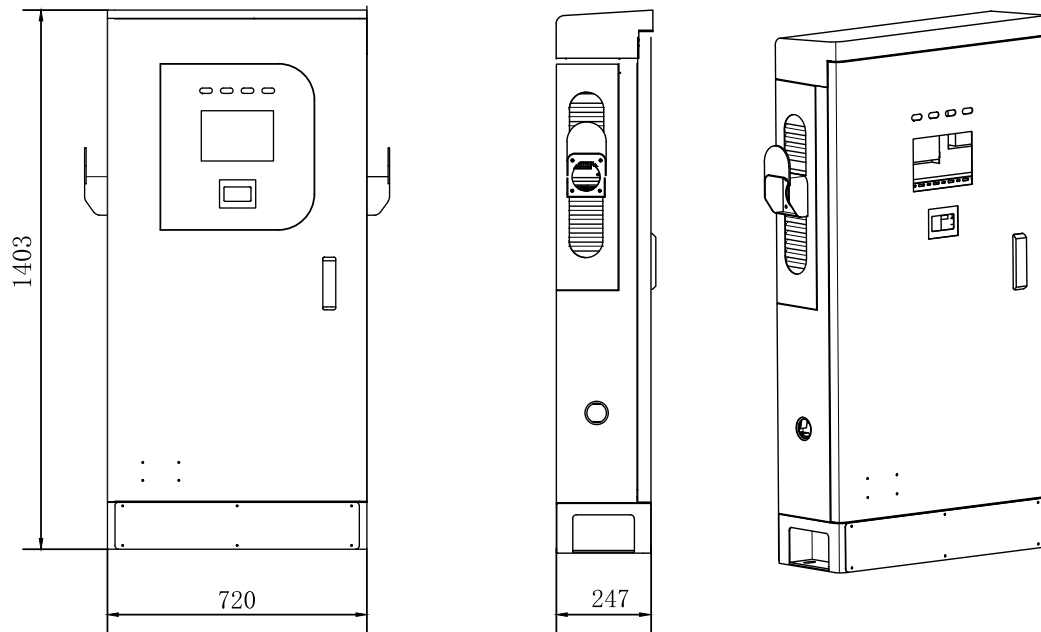


图 4-1 CDDC-20~40kW系列汽车直流充电桩外形尺寸

4.3.2 CDDC-20~40kW系列汽车直流充电桩安装示意

- (1) 充电桩自带铁质底座，底座安装尺寸见图4-2；
- (2) 充电桩需安装在水泥基座上，水泥基座高于地面长宽高尺寸不小于820*353*200，且充电桩底座固定在水泥基座上时，单边预留宽度大于50mm；水泥基座示意图见图4-3；
- (3) 按充电桩底座安装孔尺寸，对应在水泥基座上钻4个直径15mm深度100mm的孔，然后膨胀螺栓穿墙膨胀部分插入钻好的孔里；
- (4) 在水泥基座对应充电桩进线孔处预留进线管道,预埋管道直径 $\Phi 60$ 。
- (5) 将桩体安装孔对应水泥基座安装孔放置，用螺栓 M14x80 打紧锁牢；
- (6) 充电桩必须有可靠的接地连接，接地电阻必须 $\leq 4\Omega$ 。

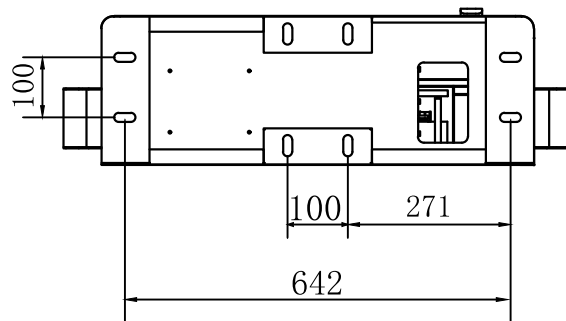


图 4-2 CDDC-20~40kW系列汽车直流充电桩安装尺寸

4.3.4 CDDC-60~80kW系列汽车直流充电桩外形

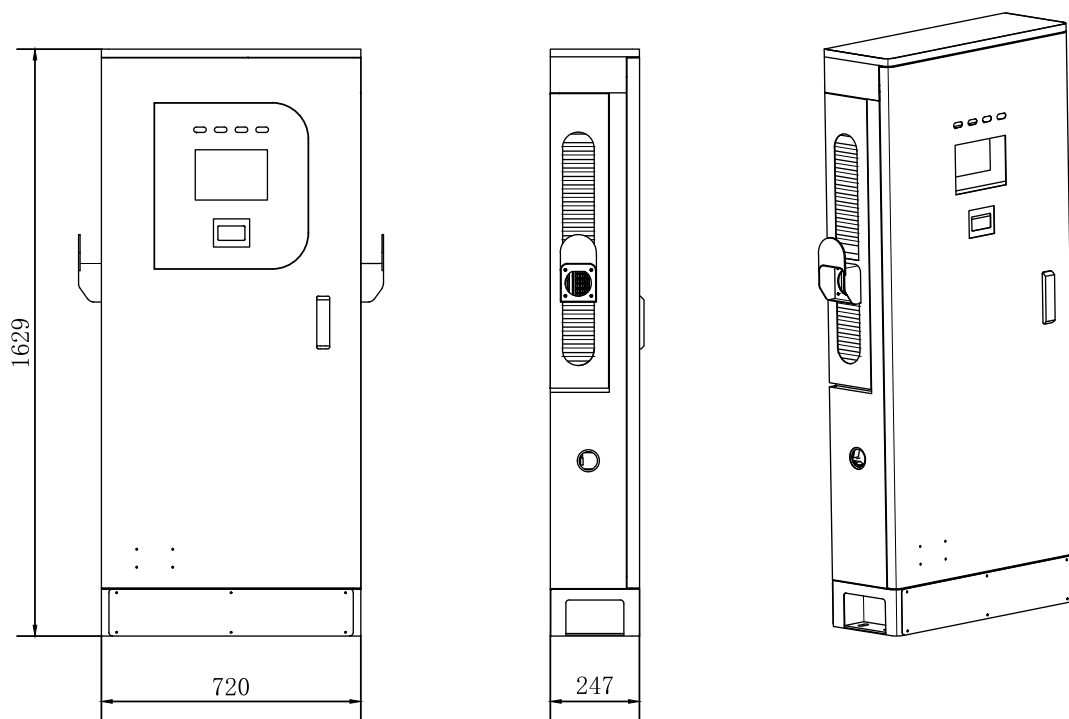


图 4-5 CDDC-60~80kW系列汽车直流充电桩外形尺寸

4.3.5 CDDC-60~80kW系列汽车直流充电桩安装示意

- (1) 充电桩自带铁质底座，底座安装尺寸见图4-6；
- (2) 充电桩需安装在水泥基座上，水泥基座高于地面长宽高尺寸不小于820*353*200，且充电桩底座固定在水泥基座上时，单边预留宽度大于50mm；水泥基座示意图见图4-7；
- (3) 按充电桩底座安装孔尺寸，对应在水泥基座上钻4个直径15mm深度100mm的孔，然后膨胀螺栓穿墙膨胀部分插入钻好的孔里；
- (4) 在水泥基座对应充电桩进线孔处预留进线管道,预埋管道直径 $\Phi 60$ 。
- (5) 将桩体安装孔对应水泥基座安装孔放置，用螺栓 M14x80 打紧锁牢；
- (6) 充电桩必须有可靠的接地连接，接地电阻必须 $\leq 4\Omega$ 。

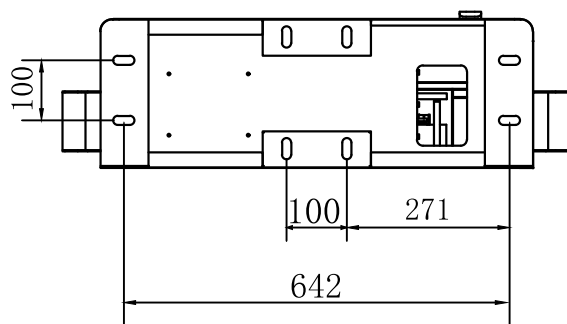


图 4-6 CDDC-60~80kW系列汽车直流充电桩安装尺寸

(2) 进线规格

表2 输入线缆规格

产品规格	输入相线规格	输入地线规格
CDDC-60	$\geq 32\text{mm}^2$	$\geq 25\text{mm}^2$
CDDC-80	$\geq 50\text{mm}^2$	$\geq 35\text{mm}^2$

4.3.7 CDDC-120~240kW系列汽车直流充电桩外形尺寸

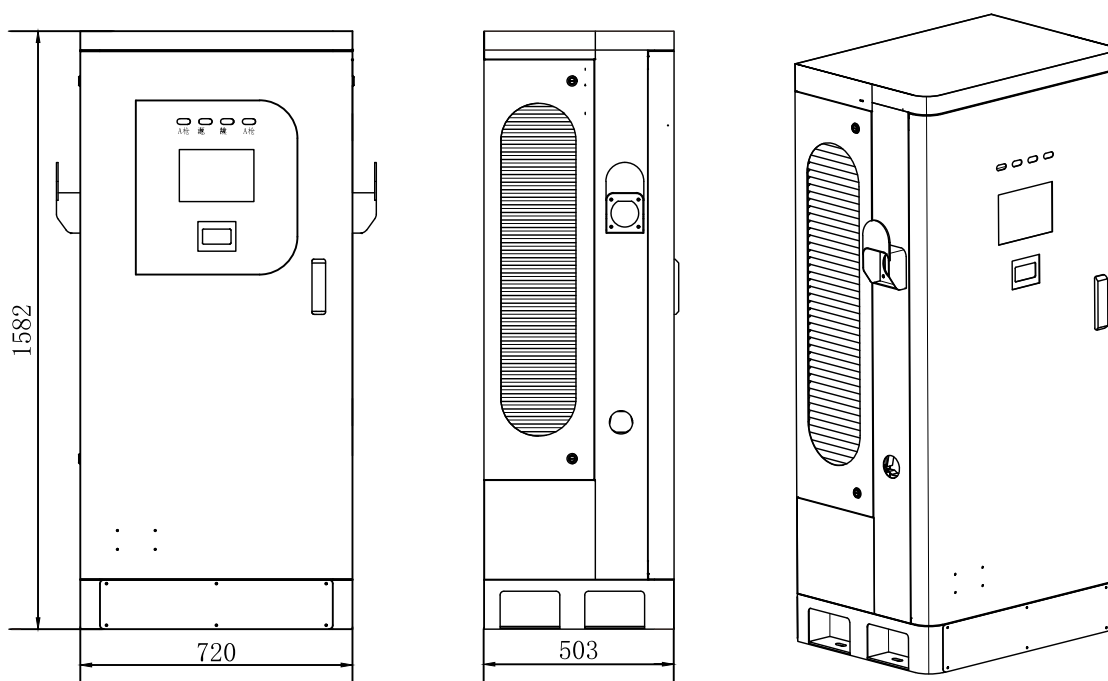


图 4-9 CDDC-120~240kW系列汽车直流充电桩外形尺寸

4.3.8 CDDC-120~240kW系列汽车直流充电桩安装示意

- (1) 充电桩自带铁质底座，底座安装尺寸见图4-10；
- (2) 充电桩需安装在水泥基座上，水泥基座高于地面长宽高尺寸不小于 $820*602*200$ ，且充电桩底座固定在水泥基座上时，单边预留宽度大于 50mm ；水泥基座示意图见图4-11；
- (3) 按充电桩底座安装孔尺寸，对应在水泥基座上钻4个直径 14mm 深度 100mm 的孔，然后膨胀螺栓穿墙膨胀部分插入钻好的孔里；
- (4) 在水泥基座对应充电桩进线孔处预留进线管道,预埋管道直径 $\Phi 100$ 。
- (5) 将桩体安装孔对应水泥基座安装孔放置，用螺栓 $M14\times 80$ 打紧锁死；
- (6) 充电桩必须有可靠的接地连接，接地电阻必须 $\leq 4\Omega$ 。

4.3.9 CDDC-120~240kW系列汽车直流充电桩接线示意

(1) 将预埋在桩体地基内的低压电缆接到充电桩的电源输入端，注意五根电源线的接法和颜色对应，输入N线接入柜体对应N线端子，地线接入柜体接地排。交流电缆建议采用阻燃ZR-YJV型电缆，电压等级为0.6/1KV或更高电压等级，至少应达到90℃的耐温级别。

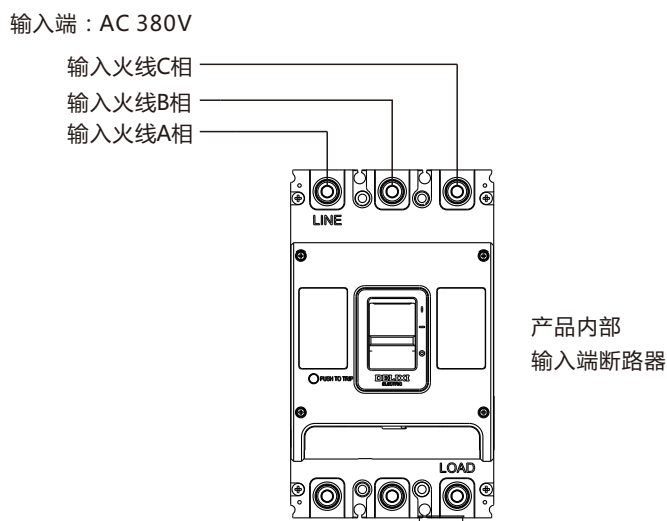


图 4-12 接线示意图

(2) 进线规格

表3 输入线缆规格

产品规格	输入相线规格	输入地线规格
CDDC-120	≥70mm ²	≥35mm ²
CDDC-160	≥95mm ²	≥50mm ²
CDDC-240	≥185mm ²	≥70mm ²

5、上电准备

5.1 人员要求

使用人员要通过操作培训，方可使用充电桩。工作期间需要按规定穿戴好工作服、绝缘鞋，长发同志应戴安全帽。

5.2 使用前检查事项

根据电工操作规范,检查产品内部有无电气损坏和位置移动，确保各接线端子压接牢固，没有破损和烧灼情况。打开正面柜门，将断路器打到 ON 档位，并将控制回路空气开关闭合，进行通断测试，确保线路无短路情况。

将断路器打到 OFF 档位，此时断路器断开。断开控制回路空气开关，接好交流进线。在交流进线上电后，请先确定急停开关处于松开状态，此时再打开断路器与空气开关，使用万用表测试确保上电。充电前检查充电枪、充电座绝缘体、插针、插孔内有无不明异物。

(4) 定期检查柜体通风状态,为保证柜体通风良好,需定期对侧门的防尘网进行清洗。建议每三个月对充电柜内部清洁一次,如遇恶劣环境,用户可视具体情形缩短清洁间隔时间。

(5) 定期检查充电连接线及缠绕管,存在老化、磨损需及时更换,以保障使用安全。充电接头松动,需及时紧固。维护操作建议每月一次,如遇恶劣环境,可视具体情形缩短间隔时间。

(6) 充电枪的日常维护:

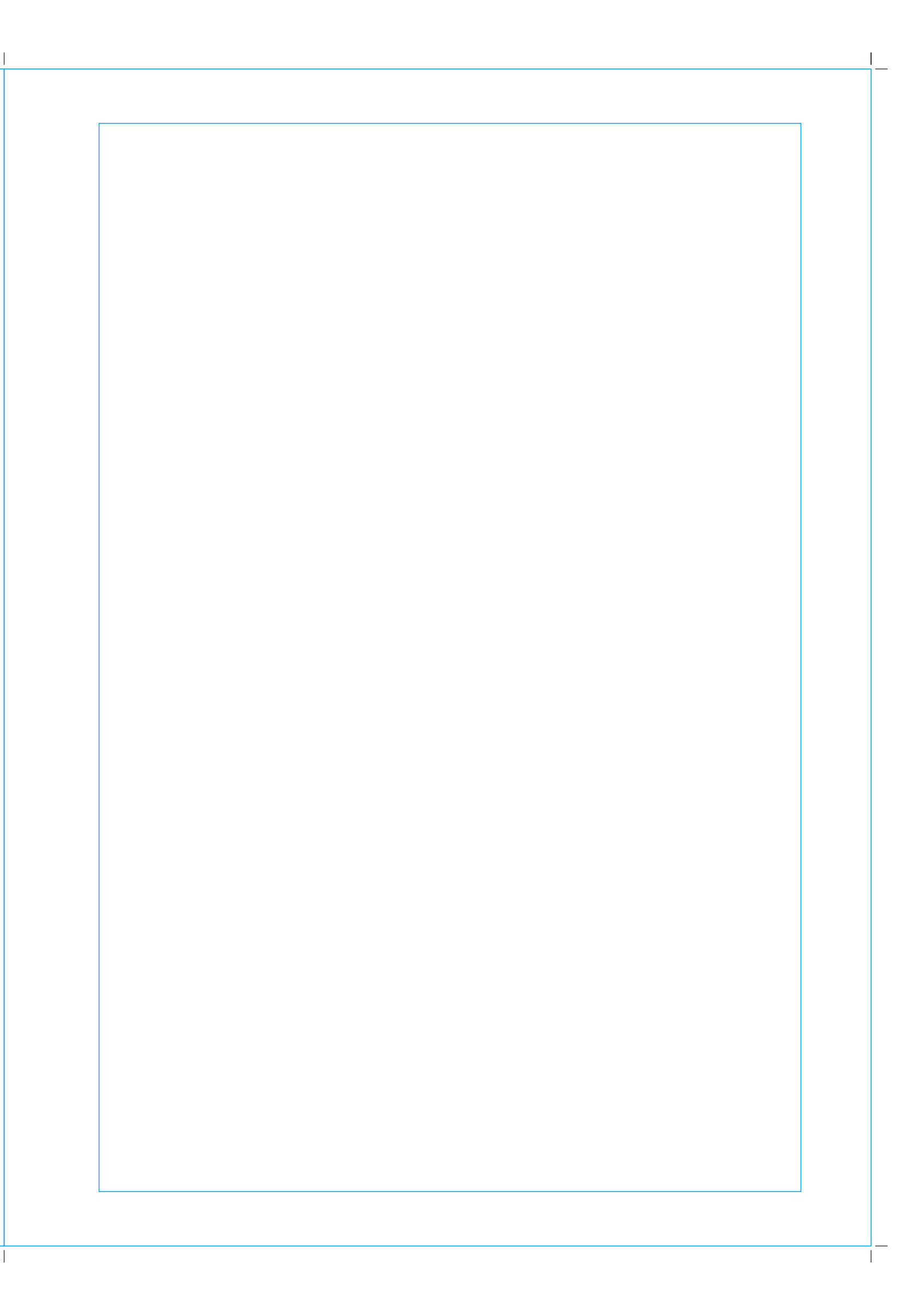
充电枪闲置时应盖上防尘盖或插入充电机上的枪座中,以防止异物进入。每周使用高压气枪、毛刷清洁充电枪及枪座,如无条件可以使用无尘布或棉签进行清洁,如果因意外情况(如充电枪丢弃、掉落在地上),应及时采用上述方法进行清洁。

注意:非专业人员严禁拆动设备组件!

7、常见故障及处理

表4 常见故障及处理

故障类别	故障现象	故障原因	处理措施
上电失败故障	供电系统保护跳闸	柜体内部线缆脱皮搭铁	找到柜体内导线有焦黑处,更换线缆
	断路器跳闸后,系统无法上电	急停按钮处于按下状态	旋转解锁急停按钮
		异常关闭充电桩	手动复位断路器OFF状态后,再打到ON状态
上电后产品状态异常	显示屏未亮起	供电线缆松脱	紧固供电线缆
	显示屏按键无响应	显示屏触摸偏移	显示屏触摸校准
		显示屏变形	检查前门是否变形
		显示屏损坏	检修显示屏
	全部风扇未启动	接触器未吸合	检查控制电路导通性
		线路松动	检查风扇供电线是否松动
		线路不通	检查接线是否被挤压断开
线路故障		检查对应线路导通性	
充电异常	充电握手不成功	车辆 BMS 未启动	检查充电枪 12/24V 输出
		通讯线松动	检查柜体内部接线
	充电电压为 0	充电模块故障	联系厂家
		输出接触器未闭合	检修接触器 KM1~KM6
	充电电流为 0	充电模块故障	联系厂家
		熔断器开路	更换熔断器



温馨提示：

报废的电气产品不得与生活垃圾一起处置，在特定的设施环境中可以再循环。至于如何再循环，可向地方当局或经销商查询。

该说明书请妥善保管，以备使用。

DELIXI
德力西

产品合格证

名称：汽车直流充电桩

型号：CDDC系列

本产品执行GB/T18487.1-2015，
经检验合格，准予出厂。

检验员：

检验日期：见产品或包装

浙江德力西电器有限公司

地址：浙江省乐清市柳市镇站东路155号

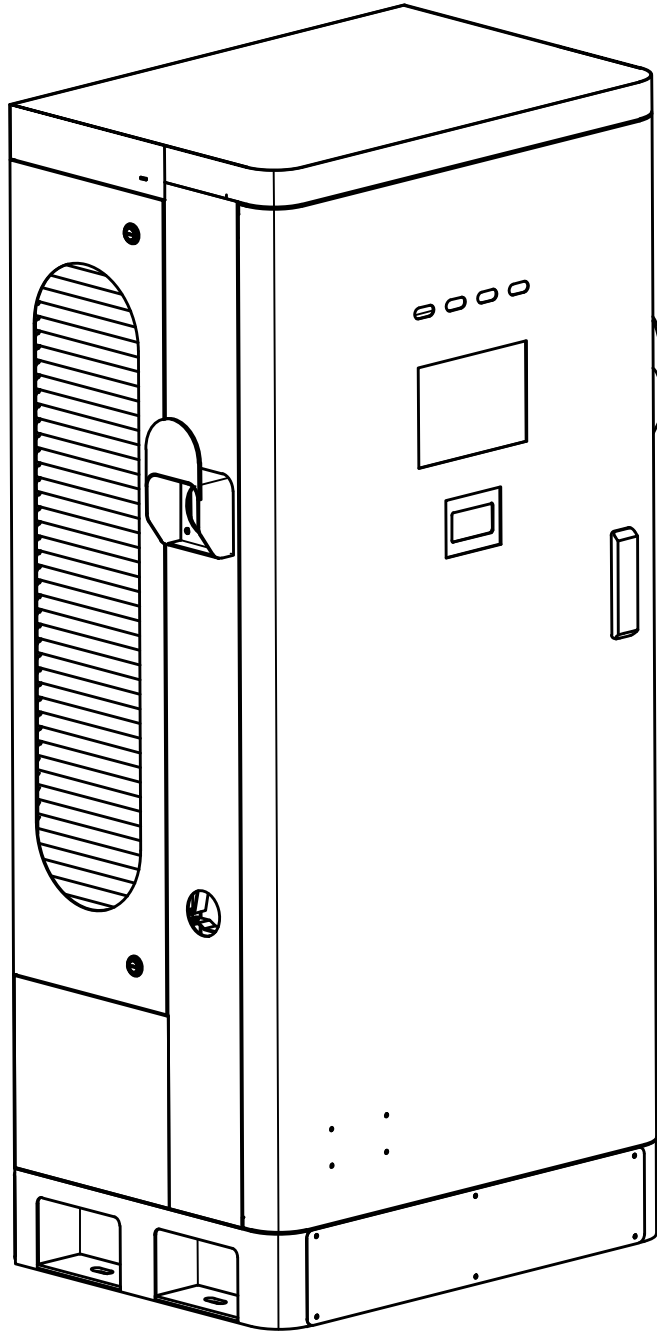
电话：(86-577) 62713883 (86-577) 62713888

传真：(86-577) 61778000

客户热线：0577-62713881 18867709830

www.delixi-electric.com

本使用说明书自2023年06月第一版



操作产品之前，请仔细阅读使用说明书，了解产品正确的使用方法。阅毕请妥善保管，以便日后查阅。

本产品的输入、输出电压均为危险的高压，存在危及人的生命安全风险。请严格遵守产品机身及说明书中的所有警告及操作说明。非授权的专业维修人员请勿拆下或打开本产品的机箱外门（盖）。

注意事项:

- 1) 请勿将易燃、易爆或可燃材料、化学物、可燃蒸汽等危险物品靠近充电桩。
- 2) 保持充电枪头清洁干燥，如有脏污，请用洁净干布擦拭，严禁带电触碰充电枪芯。
- 3) 严禁在充电枪或充电线缆存在缺陷、裂痕、磨损、破裂、充电线缆裸露等情况下使用充电桩，如有发现此类现象，请及时联系工作人员或联系本公司技术人员。
- 4) 严禁在充电过程中拔卸枪头，确保充电过程中的人身和车辆安全。
- 5) 在充电过程中，车辆禁止行驶，只有在车辆静止且熄火后再进行充电。
- 6) 使用过程中如有什么异常情况，可立即按下急停按钮，切断所有输入输出电源。
- 7) 严禁非专业人员随意打开充电桩机柜；禁止用锐物在显示屏上进行操作。
- 8) 中途停机时，须先手动点击“结束充电”按钮进行停机，然后拔出充电枪头；严禁在充电过程中，直接插拔充电枪头，否则会烧坏充电枪头和充电桩，甚至烧伤操作人员。
- 9) 在充电过程中禁止进行与充电无关的任何操作。如需其他操作，须点击充电桩“结束充电”按钮停机并且在充电枪头与汽车断开连接的情况下,方可进行其他操作。
- 10) 紧急情况下，按下充电桩红色“急停”按钮，切断充电桩内部电源。
- 11) 充电桩附近避免烟火（明火），注意通风。
- 12) 充电桩内有高压，有故障应由专业人员维修，以免发生危险。
- 13) 充电桩上级断路器和配电柜须由专业电气人员选型、安装和操作。
- 14) 雷雨等恶劣天气下建议断开电源，如果充电桩发生积水现象需联系厂家人员处理。
- 15) 充电枪电缆的单位重量较大，电缆在实际充电过程中容易存在扭曲、鼓包的风险，影响产品使用寿命。因此充电时禁止用力拉扯、扭曲充电线缆，不得扭曲线缆使充电枪座在使用过程中受力。
- 16) 插入或拔出充电枪时严禁摇晃充电枪，必须垂直用力插入或拔出。如出现下列情况，请及时关闭电源，通知专业人员维修：
 - (1) 充电桩内部出现异响；
 - (2) 充电桩内部发出异味或冒烟；
 - (3) 充电桩显示屏无显示或无响应；
 - (4) 充电桩出现不可恢复的故障报警。

注意：上电运行前，请保证设备外壳有效接地，否则有触电危险！

1.3.3 模块化设计，稳定可靠：系统采用多模块并联输出方式，配置灵活，维护方便，单模块故障不影响系统，极大提高系统可靠性和稳定性。

1.3.4 具有输入、输出、部件自检及操作连接保护、输入过/欠压保护、直流输出过压/短路保护、模块过热/故障保护、绝缘保护、充电桩与电池连接检查等多重保护功能。

1.3.5 宽电压输出，有两种规格充电模块：150V-550V、200V-750V，宽度范围可调，满足不同蓄电池组端电压的充电需要，可供不同电压等级的电动汽车充电。

1.3.6 采用 32 位高性能嵌入式工业级处理器作为主控制器。

1.3.7 采用 0.5 级多功能直流电度表，精确计量汽车所充电量。

1.3.8 采用非接触式刷卡装置。并对卡片实现硬件加密认证处理，保证卡片账户数据安全。

1.3.9 采用 7 寸 LCD 触摸屏，显示色彩亮泽，实现户外环境的显示，适应低温-20°C环境。

1.3.10 具有充电枪脱落检测功能，保证充电过程中的使用安全。

1.3.11 产品通过 CAN 总线、GPRS (需连接 EN-Gate) 接口与监控平台实时通讯，及时上报各种记录,保证监控平台对充电桩的实时监控。

1.3.12 系统软件支持远程和本地的升级功能。

1.4、产品技术参数

表1 产品技术参数

产品型号	CDDC-30	CDDC-60	CDDC-80	CDDC-120	CDDC-160	CDDC-240
输入电压	AC 380V±15% 三相五线制					
输入电压类型	三相交流					
交流电网频率	50Hz±10%Hz					
输出电压	200~750V					
输出电流	0~134A	150~200A		300~600A		
额定输出功率	30kW	60kW	80kW	120kW	160kW	240kW
电压精度	≤±0.5%					
电流精度	≤±0.5%					
稳压精度	≤±0.5%					
稳流精度	≤±1%					
纹波系数	有效值：≤±0.5% 峰值：≤±1%					
平均效率	≥94%					
功率因数	≥0.99					
工频耐压	2500VAC,1 min无绝缘击穿和闪络					
绝缘电阻	≥20MΩ,测试电压1500VDC					
噪音	≤60dB					
防护等级	IP54					
输入冲击电流	≤110%额定输入电流					
输出过充电压	≤110%额定输出电压					
震荡波抗扰度	3级					
静放电抗扰度	3级					

2.4 自检

上电时，充电桩自检，检查内容包括桩体、时钟、供电情况、存储空间等。能通过状态指示灯或显示屏显示故障信息，同时形成故障情况信息记录。

2.5 软件升级

有主站监控系统的支持软件远程和本地升级，没有主站监控系统的支持本地升级。

2.6 数据传输与存储

a) 传输

充电桩预留数据接口，用于采集上传充电桩使用和收费信息数据以及充电桩故障数据。

b) 存储

交易数据以记录形式保存在非易失性存储器内，保证存储数据的正确、连续、完整、有效性。且存储器保留不少于 10000 条的记录空间，在交易记录存储时，充电桩及时进行数据采集和上传。

2.7 结算功能

2.7.1 充电桩具有预付费储值卡结算功能。

2.7.2 能够读取充电储值卡数据和电能计量信息。

2.7.3 能实现手机 APP 或微信、支付宝客户端付费。

2.8 控制功能

充电监控单元能适应充电机各种运行方式，实现恒流限压充电→恒压充电→停止充电的正确充电流程。

2.9 告警功能

充电桩直流输出异常、电源模块告警/故障、直流输出过/欠压、直流输出过流、充电桩输入侧开关跳闸/熔断器熔断、充电监控单元与分区监控模块通讯中断、监控单元故障等充电桩故障时，监控单元能发出告警信息，并通过通讯口输出充电桩显示屏上。

2.10 事件记录功能

充电桩故障、充电开始/结束时间等均有事件记录，存储数据具有掉电保持功能。

2.11 操作权限功能

充电桩有操作权限密码管理功能。管理员可以通过密码取得权限设置充电桩参数和查看充电数据。

2.12 对时功能

充电桩能接收运营管理系统的对时命令进行对时，满足 PPS（秒脉冲）、PPM（分脉冲）对时要求。

3、操作说明

3.1 操作过程

(4) 充电桩开始对汽车读取BMS信息和对车进行充电，如图3-4所示：

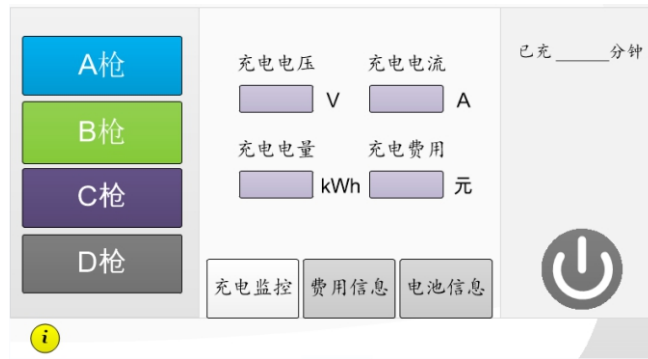


图3-4 充电界面

(5) 在充电桩给汽车充电时，点击显示屏上的“电池信息”来获取汽车对充电桩的要求。

注：当充电枪插入汽车充电口后，桩体上对应的枪指示绿灯会常亮，当显示图3-5时，说明充电枪未与汽车充电口插牢。

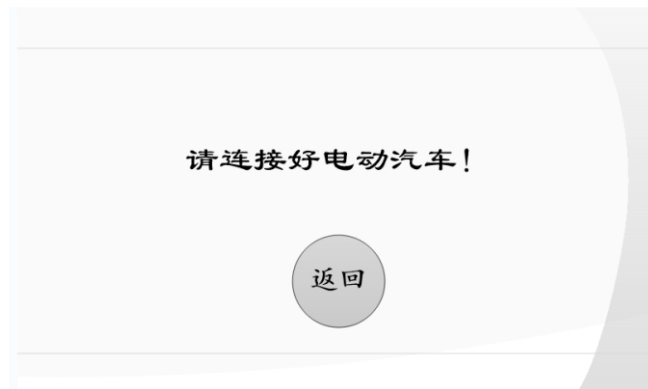


图3-5 故障界面

3.1.2 手动设定

(1) 桩上电后的初始默认页面如图3-6所示：



图3-6 初始界面

(4) 在根据客户所需的要求“按电量充”“按金额充”“按时长充”“预约充电”，显示界面如图3-9所示：

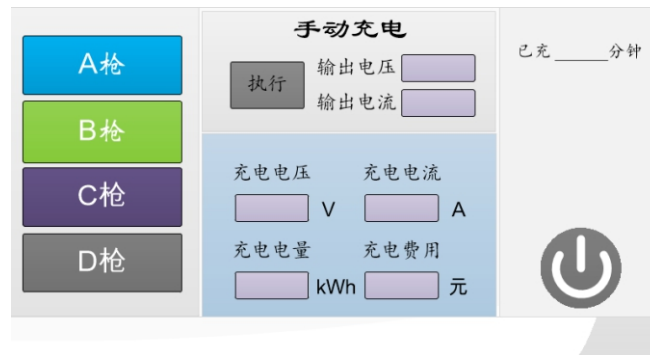


图3-9 充电界面

3.2 操作注意事项

3.2.1 如屏幕显示机器故障请不要进行充电，请联系工作人员；

3.2.2 在刷卡时确认 IC 卡余额充足，充电过程中余额不足将自动终止充电；

3.2.3 当使用双枪充电机充电时，用户在刷卡流程中应仔细鉴别自己是A用户还是B用户，并根据界面的操作提示进行刷卡，避免出现误操作；

3.2.4 操作时请根据充电设备的相关提示进行；

3.2.5 拔插充电枪时注意力度，切不可用力过猛；

3.2.6 当发生紧急状况时，请按下急停开关，此时充电会立刻停止。

3.3 急停开关使用说明

3.3.1 如果机器发生漏电，请立即按下急停开关。

3.3.2 如果发生起火、触电等异常状况，请立即按下急停开关。

3.3.3 桩体发生故障，如无法停止充电、线路短路等异常状况，请立即按下急停开关。

3.3.4 非充电状态按下急停开关时，故障灯亮，液晶显示屏跳转到故障界面。

3.3.5 当危急状况解除时，请旋转急停开关，否则无法继续进行充电。

4、安装说明

4.1 安装条件

4.1.1 桩体安装四周须满足不小于 1 米的操作空间；

4.1.2 充电桩必须安装在定制混凝土水泥基座上；

4.1.3 安装基座高出水平地面不小于 200mm，安装垂直倾斜度不超过 5%；

4.2 网络连接（可选）

直流桩可选用联网运营模式，即通过能源网关（En-Gate）与充电监控管理平台通讯，实现后台监控、在线升级、远程控制、移动支付等功能，用户可采用手机 APP 或微信公众号通过扫码等方式实现充电全过程控制。

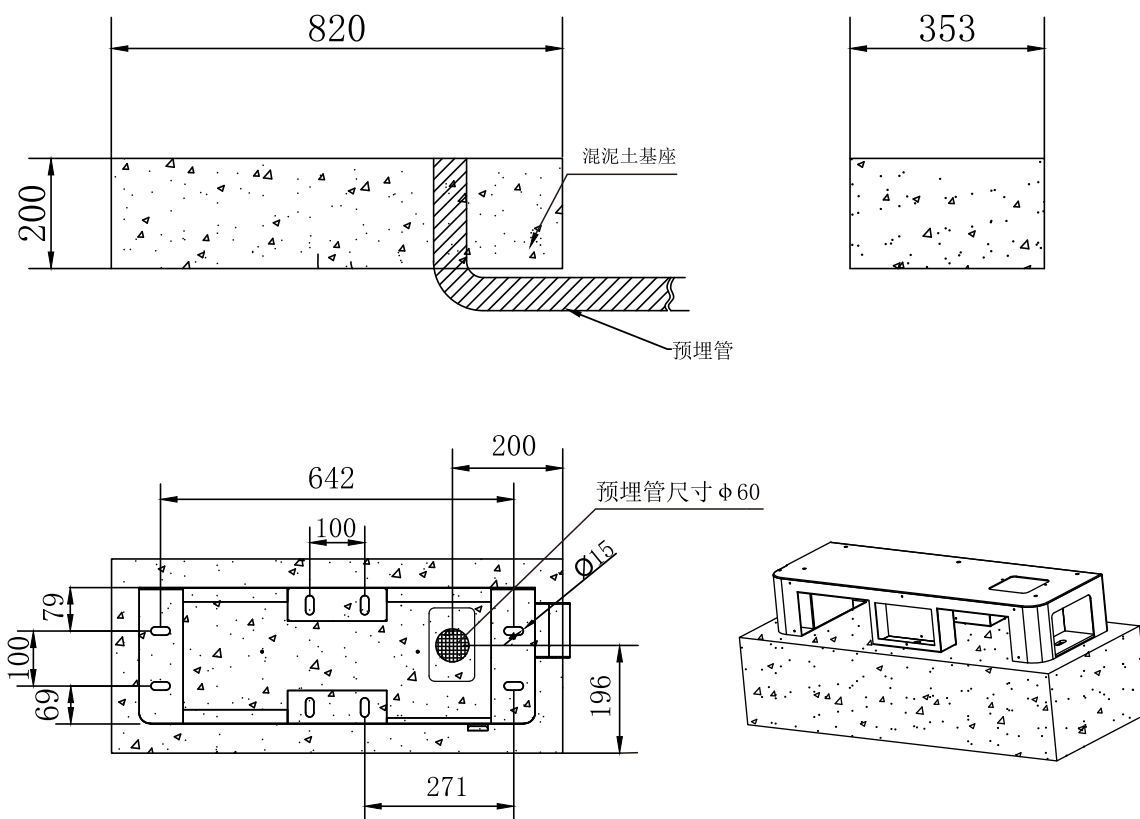


图 4-3 水泥基座外形尺寸及开孔尺寸

4.3.3 CDDC-20~40kW系列汽车直流充电桩接线示意

(1) 将预埋在桩体地基内的低压电缆接到充电桩的电源输入端，注意五根电源线的接法和颜色对应，地线接入柜体接地排。交流电缆建议采用阻燃ZR-YJV型电缆，电压等级为0.6/1KV或更高电压等级，至少应达到90°C的耐温级别。

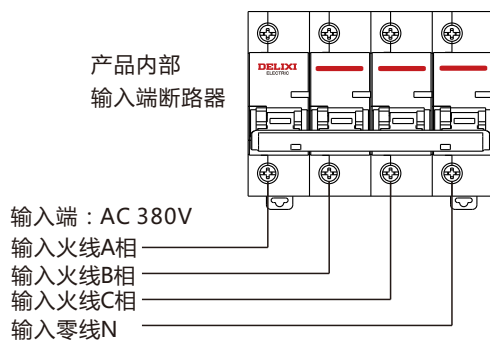


图 4-4 接线示意图

(2) 进线规格

表1 输入线缆规格

产品规格	输入相线规格	输入地线规格
CDDC-20	≥16mm ²	≥10mm ²
CDDC-30	≥16mm ²	≥10mm ²
CDDC-40	≥32mm ²	≥25mm ²

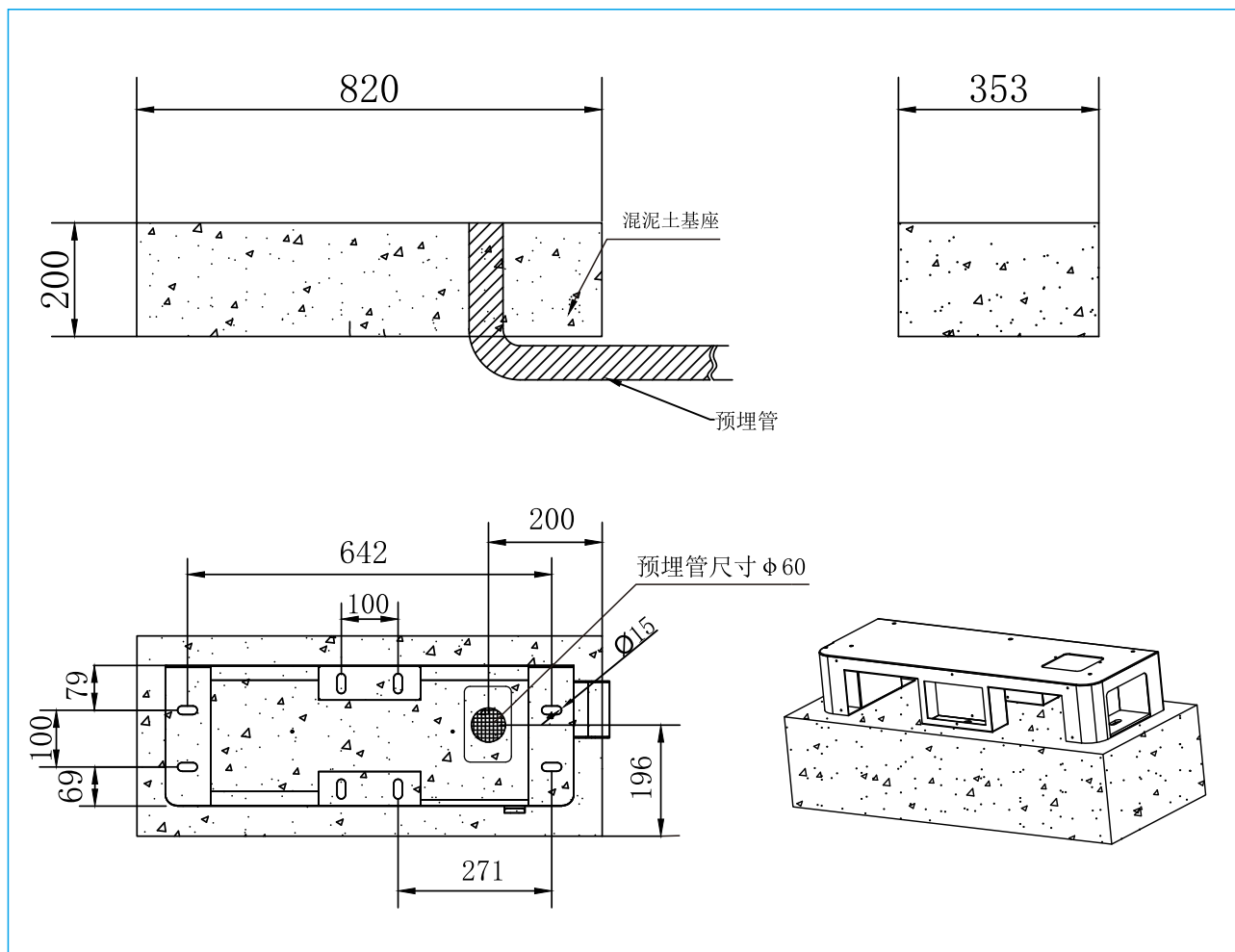


图 4-7 水泥基座外形尺寸及开孔尺寸

4.3.6 CDDC-60 ~ 80kW系列汽车直流充电桩接线示意

(1) 将预埋在桩体地基内的低压电缆接到充电桩的电源输入端，注意五根电源线的接法和颜色对应，输入N线接入柜体对应N线端子，地线接入柜体接地排。交流电缆建议采用阻燃ZR-YJV型电缆，电压等级为0.6/1KV或更高电压等级，至少应达到90°C的耐温级别。

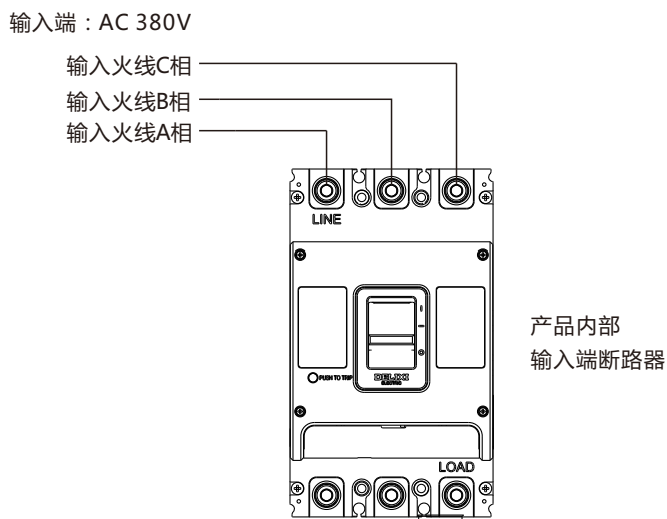


图 4-8 接线示意图

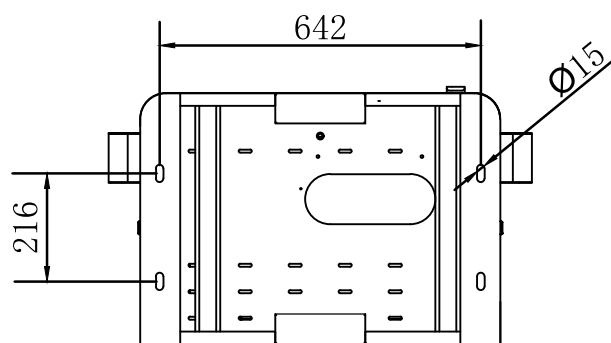


图 4-10 CDDC-120~240kW系列汽车直流充电桩安装尺寸

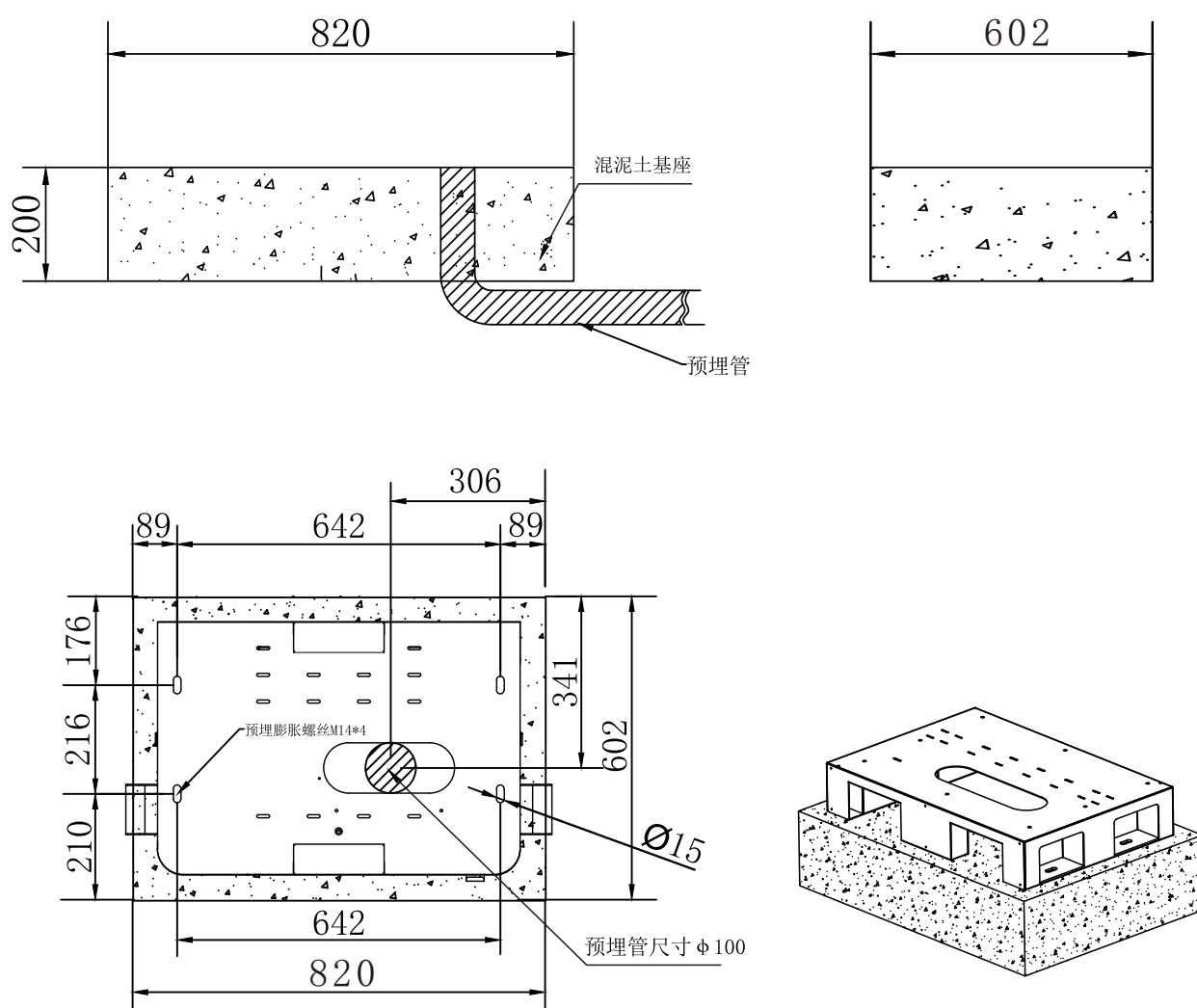
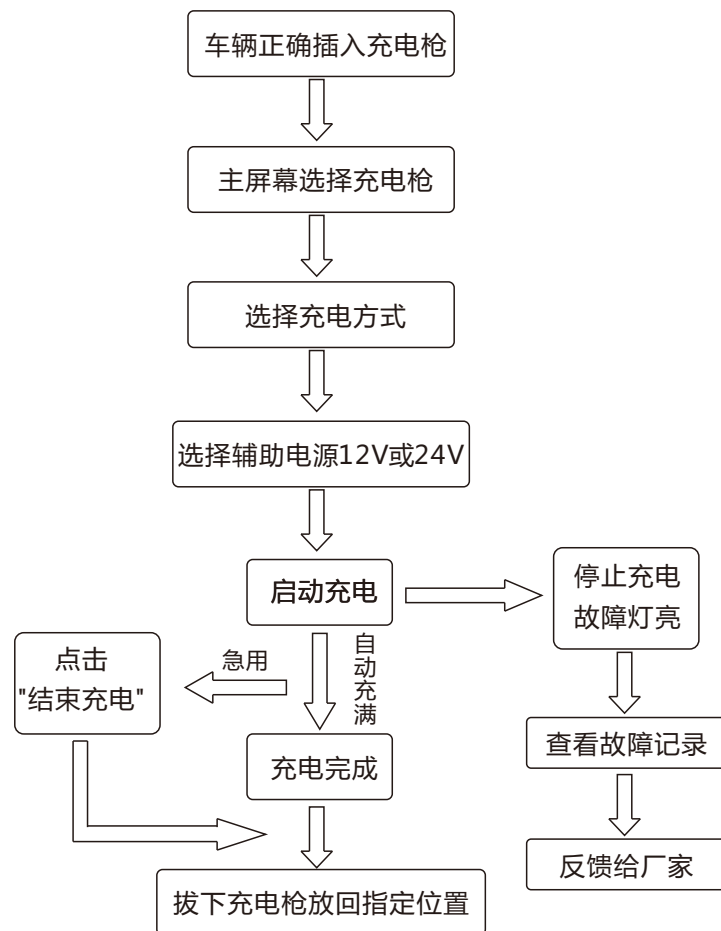


图 4-11 水泥基座外形尺寸及开孔尺寸

5.3 充电桩网络配置

以太网联网或 4G 模块联网时无需设置后台 IP、端口号，系统自动联网；充电桩根据电池管理系统发出的指令进行充电；充电模式有刷卡充电、密码充电、扫码充电、VIN 充电四个充电模式，可根据需要选择不同的模式进行充电。

5.4 产品简易操作流程



6、设备存储和维护

6.1 充电桩的存储

包装好的设备应存放在空气流通、温度在 $-35^{\circ}\text{C} \sim 55^{\circ}\text{C}$ 之间、月平均相对湿度不大于 90% 的场所；储存场所应无腐蚀性和爆炸气体，在贮存期间不应淋雨、曝晒、凝露和霜冻。

严禁与有腐蚀作用的物品存放在同一场所！

6.2 充电桩的维护

直流充电机的日常维护可保证其始终处于良好的工作状态,主要工作有：

- (1) 定期检查腔内是否积尘，定期清理，防止内部绝缘性能下降；
- (2) 定期检查接地线是否可靠接地。
- (3) 定期检查散热风扇是否正常工作，若损坏需及时更换同型号风扇。

续表4 常见故障及处理

故障类别	故障现象	故障原因	处理措施
充电异常	充电枪上无 12V 输出	线路故障	检查对应接线是否开路或松动
		接触器控制线开路	用万用表检查电压，紧固电路
		接触器开路	更换接触器
	输出接触器未闭合	线路故障	检查对应接线是否开路或松动
		接触器控制线开路	用万用表检查电压，紧固电路
		接触器开路	更换接触器
其他故障	充电异常停止	超时保护	重新启动
		车辆 BMS 发送温度过高等问题	等待电池温度下降后可重新充电

8、公司承诺

在用户遵守使用、保管条件及产品封印完好前提下，自产品生产日期起二十四个月内，产品如因质量问题发生损坏或不能正常使用的，本公司负责无偿修理或更换。超过保修期的产品需有偿修理。但因下述情形引起损坏的，即使在保修期内亦作有偿修理：

- (1) 因在自然环境中使用而未加防护或保管不当的；
- (2) 自行改装、维修的；
- (3) 购买后由于摔落及安装过程中发生损坏的；
- (4) 充电桩正常运行过程中，未先停止充电而直接拔掉充电枪，由此引起的一切产品问题。
- (5) 地震、火灾、雷击、异常电压及二次灾害等不可抗力造成损坏的。

如有问题请与经销商或本公司客户服务部门联系。

客户服务热线：18867709830