

免责声明:

本设备设计有投币充电与刷卡充电功能, 用户若另行安装支付宝、扫码支付费用充电功能, 而引起的违法行为均与本公司无关。

本设备设计有充电过载保护功能, 支路过载时有断电保护, 其它支路无过载情况下正常供电, 对于负载中产品本身质量问题或线路排线错误, 而引起的违法行为均与本公司无关。

用户在安装使用前, 请自行配置漏电保护装置, 若无安装相应配置而引起的一切责任与本公司无关。

温馨提示:

报废的电气产品不得与生活垃圾一起处置, 在特定的设施环境中可以再循环。至于如何再循环, 可向地方当局或经销商查询。

该说明书请妥善保管, 以备使用。

DELIXI
ELECTRIC
德力西电气
产品合格证

名称: 汽车交流充电桩

型号: CDQC

本产品执行GB/T 18487.1-2015
标准, 经检验合格, 准予出厂。

检验员:  检验 01

检验日期: 见产品或包装

浙江德力西电器有限公司

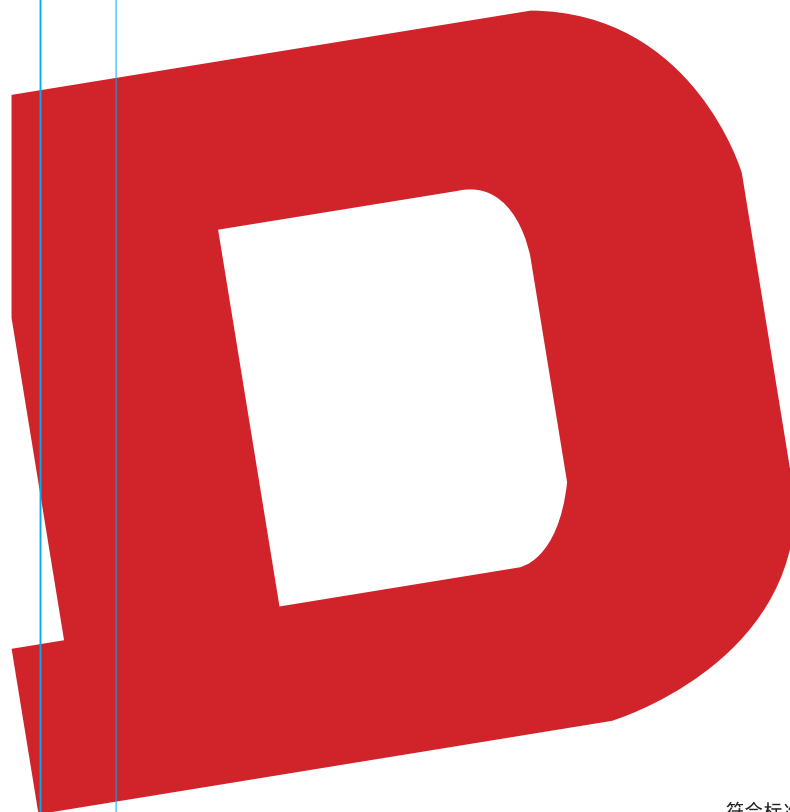
地址: 浙江省乐清市柳市镇站东路155号
电话: (86-577) 62713883 (86-577) 62713888
传真: (86-577) 61778000
客户热线: 0577-62713881 18867709830

www.delixi-electric.com

本使用说明书自2021年06月第一版

DELIXI
ELECTRIC
德力西电气

CDQC系列 汽车交流充电桩 使用说明书



符合标准: GB/T 18487.1-2015

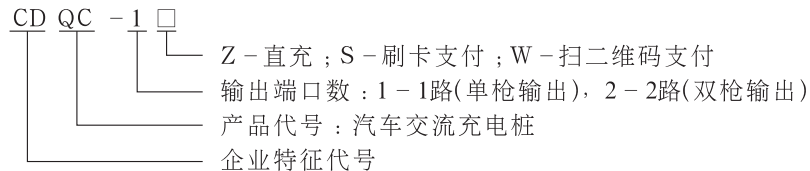
□ 安装、使用产品前, 请仔细阅读使用说明书, 并妥善保管、备用。

1、产品简介

1.1 产品用途

CDQC系列汽车交流充电桩主要用于电动汽车交流充电。本产品由主控单元、人机交互、交流配电、输出控制、机箱等部分组成, 使用操作简单, 提供刷卡支付、扫码支付与即插即充等3种充电模式, 并具备相应的控制、计费、通讯、充电保护等功能。广泛适用于各类大、中、小型公共停车场、新型商业区停车场、公司单位及小区内部停车场、私人停车位、充电桩运营企业等场所。

1.2 产品型号及含义



1.3 设计规范

CDQC系列汽车交流充电桩根据国家电网最新标准协议设计, 符合标准: GB/T 18487.1-2015 电动汽车传导充电系统第1部分: 通用要求、GB/T 20234.1-2015 电动汽车传导充电用连接装置第1部分: 通用要求。

1.4 技术参数

输入电压: 单相AC 220V;	输入电流: 32A;
输出电压: AC 220V;	输出电流: 32A;
工作频率: 50Hz;	最大功率: 7KW;
防护等级: IP54;	待机功耗: ≤5W;
通讯方式: 4G模块;	充电方式: 直充/刷卡/扫码;
充电端口: 单枪/双枪;	充电接口标准: GB/T 20234-2015;
工作温度: -20°C ~ +55°C;	储存温度: -30°C ~ +75°C;

1.5 性能特点:

- 交流输入配置漏电保护开关, 具备漏电保护、过流保护、短路保护功能;
- 可进行交流充电电量计量;
- 直充、刷卡、扫码三种充电模式;
- 刷卡充电具有收费和免费两种, 收费模式分计量扣费和每次刷卡固定扣费; 免费模式分直充(即插即用)和刷卡免费模式;
- 刷卡充电具有电卡绑定充电端口功能;
- 扫码充电具有充满自停和按金额充电功能;
- 显示屏实时显示充电方式、电压、电流、时间、电量、费用等信息;
- 设置最大充电时长, 最大24小时;
- 小电流自动停止充电, 默认为8分钟内连续小于0.5A则停止充电;
- 充电桩具备急停开关, 可快速切断输出电源;
- 可选配车位地锁控制模块, 用来控制地锁开启或关闭;
- 对外4G通讯功能, 具备以下特点:
 - 支持微信扫码;
 - 订单结算后“秒”退余额;
 - 手机后台实时查看当前充电电压、电流、电量、收费等信息;
 - 后台PC端可对充电站进行管控, 查看充电桩各类信息, 包括刷卡记录, 支持文件导出。

1.6 安装说明

1.6.1 安装场所

- 桩体安装四周须满足不小于1米的操作空间;
- 充电桩必须安装在坚固水泥基座或者墙面上;
- 安装垂直倾斜度不超过5%。

1.6.2 桩体安装

- 立式充电桩应先按要求打好基建底座, 基础施工地应选周围地势最高点, 底平面应向集水坑略有倾斜, 以防积水受损, 且安装面负重不得小于1000Kg/平方米;
- 将桩体放在坚固安装面上, 用膨胀螺丝打紧锁死;
- 安装表面应保证平整;
- 充电桩需要有可靠的接地连接, 接地电阻必须≤4Ω。

1.6.3 产品外形及安装尺寸

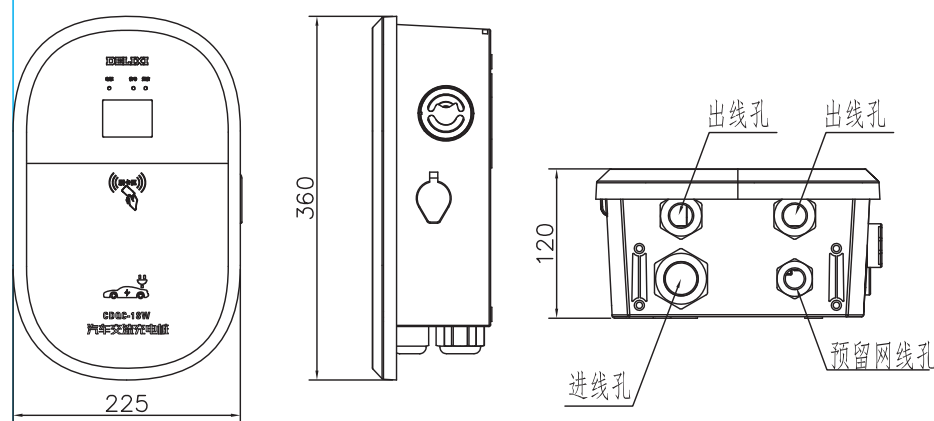


图1 CDQC系列汽车交流充电桩外形尺寸

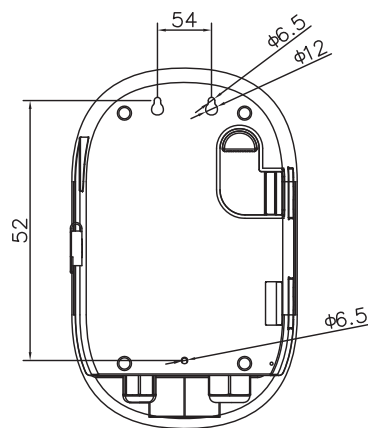


图2 充电桩挂墙孔位示意图

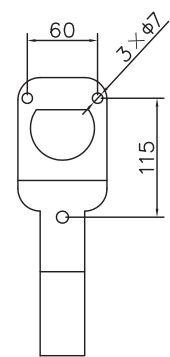


图3 枪座挂钩孔位示意图

① 按照充电桩背面安装孔位置（如上图2），在安装位置标记好孔位打孔，放入塑料膨胀管，上方两个孔位穿入自攻螺丝固定，注意预留自攻螺丝长度挂充电桩，悬挂好充电桩后，在充电桩下方孔位内穿入自攻螺丝固定即可。

② 按照枪座挂钩安装孔位置（如上图3），在安装位置标记好孔位打孔，放入塑料膨胀管，在枪座安装孔内穿入自攻螺丝并旋紧，完成安装。

建议充电桩安装在地面上方1.5m，枪座挂钩应安装在地面上方0.5m~1.5m之间。

1.6.4 接线方式

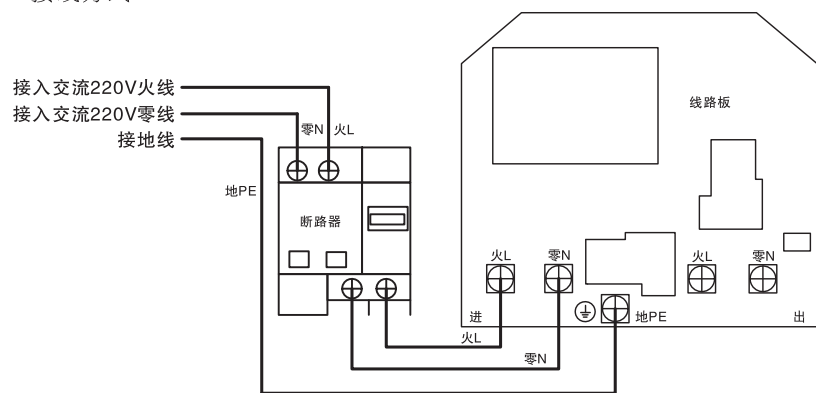


图3 CDQ系列汽车交流充电桩接线图

接线说明：

- ① CDQC-1系列(单枪)汽车交流充电桩输入零线、输入火线必须选用大于等于6mm²及以上规格的铜导线；
- ② CDQC-2系列(双枪)汽车交流充电桩输入零线、输入火线必须选用大于等于10mm²及以上规格的铜导线；
- ③ 接地线选用大于等于6mm²及以上规格的铜导线；
- ④ CDQC-1系列(单枪)汽车交流充电桩建议外接CDBLEi 2P C型 40A A型断路器或其他相同规格断路器，CDQC-2系列(双枪)汽车交流充电桩建议外接CDBLEi 2P C型 63A A型断路器或其他相同规格断路器。

1.7.6 安装注意事项

安装和使用本设备的人员必须遵守以下原则和条例，确保相关人员的人身及设备安全，只有专业的电工或者具备专业资格的人员才能进行安装操作。请用户在使用此产品之前仔细阅读产品说明书，并严格按照产品说明书中的步骤进行操作：

- ▲ 在任何情况下切勿自行改装、加装和变更任何部件，如有需求，请联系工作人员；
- ▲ 严禁触摸充电枪插头或充电插座内部，应保持充电枪插头处于干燥状态，切勿手上沾水触摸充电枪插头，确保充电枪插头干燥，以及充电插头和车辆端的充电插座内没有异物残留；
- ▲ 确保本设备的使用寿命和运行稳定，本设备不得在易燃、易爆、或者可挥发性气体、可燃物体、化学物品等危险物品靠近的环境下使用；

- ▲ 设备通电前请务必确认设备是否接地良好、输入电压、频率及其他条件都已符合所订规格；
- ▲ 检查输入是否符合规定；检查装置有无插件松动、机械损坏及电源线被扯断现象；
- ▲ 检查装置各种电缆连接端口是否可靠。
- ▲ 设备安装前，请确认充电桩及接线端子均不带电，充电桩前后级电气开关均处于断开状态，且保证自联接过程中不会出现充电桩上电情况。电缆联接过程中工作人员可能靠近的区域存在带电的部件时，应对相应的部件进行隔离防护措施，防止操作人员意外触电。
- ▲ 使用中若需要延长或更换破损的输入电缆时，线缆规格与上表中推荐电缆不相同，所选线缆规格需满足过电流及电压要求，且留有足够的余量，且同一侧的电缆应当选用相同规格型号。
- ▲ 充电桩输入输出电流及电压请参照充电桩技术指标。
- ▲ 表1中所推荐使用的电缆都必须符合国家相关标准的铜质线缆，如果使用其它材质的线缆(如铝铜质线缆等)电缆要加粗，具体详情请咨询专业的电工。

表1 交流输入接口线缆

输入电缆接线定义		线缆最小尺寸 (mm ²)
空开L	市电L线接入	6(32A) / 10(64A)
空开N	市电N线接入	6(32A) / 10(64A)
PE	地线接入	6

2 使用说明

2.1 充电操作

- ① 检查设备(检查线缆、外壳是否被损坏；急停开关是否是弹起状态)。
- ② 将充电枪接入汽车充电接口，并确认可靠连接。
- ③ 充电枪插好后，屏幕自动跳转到等待用户扫码或刷卡界面，并有相应语音提示。此时用户刷卡，根据设置的模式出现不同的提示，按照提示操作即可。操作完毕后充电桩开始启动给汽车充电；带后台功能使用手机微信扫码相应二维码，在手机上进入相应充电界面，按手机屏幕提示进行操作。
- ④ 在充电指示灯亮时，屏幕显示具体充电信息。
- ⑤ 结束充电
刷卡启动充电的，将充电卡对准刷卡区域刷卡，刷卡成功，充电桩结束充电，屏幕上会有此次充电的账单信息。
手机端启动充电的，在充电界面点击“结束充电”即可结束充电流程。
- ⑥ 如在充电过程中发生故障，需要立即停止，则按下充电桩上的急停开关按钮即可。

注意：开始充电后确认电流是否正常，如无电流请结束充电，重复充电流程。

2.2 充电连接器的操作

对电动汽车进行充电时，在拔充电枪头前请确保手部及插头处干燥，以免发生漏电，造成人身伤害。手自然握住枪头手柄，拔插时按下枪头上的解锁按钮，自然顺力抽出或插入。

2.3 操作注意事项

- 如屏幕显示机器故障请不要进行充电，请联系工作人员。
- 在刷卡时确认IC卡余额充足。
- 操作时请根据充电设备的相关提示进行。
- 拔插充电枪时注意力度，切不可用力过猛。
- 当充电枪插入接口，充电指示灯亮起时，表示已经通电，此时请不要拔插充电枪，以防触电。
- 当发生紧急状况时，请按下急停开关，此时不可以进行充电，如果充电正在进行，也会立刻停止充电。
- 在使用过程中如发生故障，则当前显示页面会有故障信息，所有电流输出为0，充电桩停止充电。
- 如果发生起火、触电等异常状况，请立即按下急停开关。
- 当危急状况解除时，请旋转急停开关至弹起状态，否则无法继续进行充电。

2.4 指示灯状态说明

指示灯标识	指示灯说明	工作状态
电源	常亮	正常待机
信号	亮4下，灭1下	已经连上4G网络信号
通讯	常亮	已经连接上服务器

3 运行维护

3.1 常见故障排除

故障现象	原因分析及排除方法
插枪无反应	充电枪未插到位
	车辆电已充满
	车辆ACC钥匙电未关闭或开启(不同车型有所区别)
开启充电后无电流	拔掉充电枪后重新启动充电
	连续插枪间隔时间太短
急停开关按下报警	释放急停开关
无法刷卡或刷卡不灵敏	IC卡对齐刷卡区，重新再次刷卡
	充电卡损坏，更换充电卡
后台通讯故障	网络故障
输入过压/欠压	电话卡流量不足或欠费
	电网电压异常或参数设置错误，请检查交流输入侧的电压是否过高或过低
输入过流	输出电流异常或参数设置错误，检查输出电流是否在参数设置范围内，若不是，请检查输出电流是否过高

注意：经上述处理，故障现象仍然存在，请与我公司技术部售后服务人员联系！

3.2 注意事项

- ① 充电桩运行时需注意通风散热并保持环境整洁。空气中应无爆炸危险介质，并无足以腐蚀金属和破坏绝缘的气体；
- ② 装置应安放在平稳且无剧烈振动或颠簸的地方；

- ③ 装置经运输后首次投运使用前，或长时间停运后再次投运时需要对接机进行检查，检查完后，再进行通电试验；
- ④ 应根据环境空气的清洁程度定期对装置进行除尘、清洁，清洁时应切断所有电源，用压缩机、真空吸尘器或小毛刷等器具对装置外表及内部器件、导线连接处等易积灰尘的地方进行清扫；
- ⑤ 对装置内部器件包括电路板的清扫，请勿使用任何清洁剂，也不宜使用潮湿的抹布等。

注意：

- ▲ 进行维护工作，不要将螺丝、垫圈等金属件遗留在充电桩内，否则可能损坏设备，设备维护完成后需要对充电桩内进行检查，确保充电桩可正常运行。
- ▲ 设备维护检修时务必切断充电桩交流侧电源，断开交流和直流开关，机器停机至少等待15分钟后需检测各处电压及散热器等高温部件温度，确认安全后方可进行操作。
- ▲ 设备维护期间需要实施必要措施防止充电桩误上电，设置明显的维护标识，操作人员可能靠近的带电部件需加隔离防护措施，避免出现触电。

4 公司承诺

在用户遵守使用、保管条件及产品封印完好前提下，自产品生产日期起二十四个月内，产品如因质量问题发生损坏或不能正常使用的，本公司负责无偿修理或更换。超过保修期的，需有偿修理。但因下述情形引起损坏的，即使在保修期内亦作有偿修理：

- (1) 因使用、维护、保管不当的；
 - (2) 自行改装，不适当维修的；
 - (3) 购买后由于摔落及安装过程中发生损坏的；
 - (4) 地震、火灾、雷击、异常电压及二次灾害等不可抗力造成损坏的。
- 如有问题请与经销商或本公司客户服务部门联系。
客户服务热线：0577-62713882 18867709830