

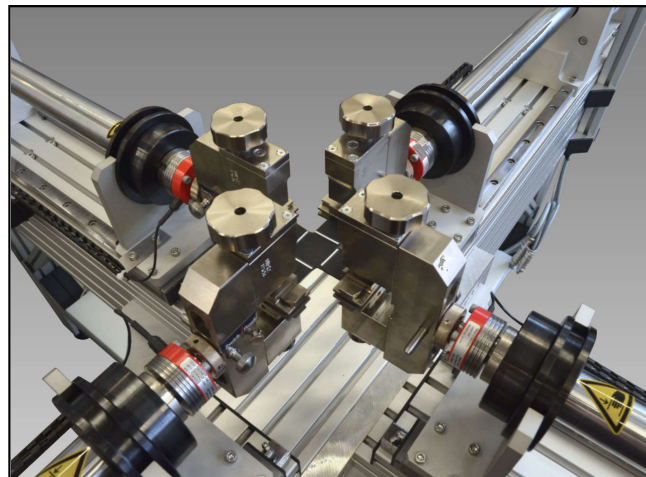
Produktinformation

Kreuzzug-Prüfmaschine mit elektromechanischen Servo-Prüfzylindern bis 5 kN in horizontaler Anordnung

CTA: 178802 178805



Kreuzzug-Prüfmaschine mit Rundtisch



Kreuzzug-Prüfmaschine mit Probenhalter

Anwendungsbereich

Die Kreuzzug-Prüfmaschine ist für uni oder biaxiale Versuche an Folien, Papier, Elastomeren und biologischen Materialien bis zu einer max. Prüfkraft von 5 kN konzipiert.

Auf einem Grundgestell aus Alu-Profilen ist eine runde Grundplatte montiert, auf der die vier elektromechanischen Servo-Prüfzylinder mit einem Standardhub von je 200 mm kreuzförmig angeordnet sind. Falls höhere Hübe der Prüfzylinder erforderlich sind, so steht ein anderes Grundgestell zur Verfügung, das aus kreuzförmig angeordneten Alu-Profilen aufgebaut ist. Auf diesen Profilen sind die Prüfzylinder mit zusätzlichen Kolbenstangen-Führungseinheiten aufgebaut.

Für die Dehnungsmessung und -regelung steht der Längenänderungsaufnehmer videoXtens zur Verfügung, der die Probedehnungen in x-/ y-Richtung erfasst. Falls neben der Dehnungsmessung/-regelung auch eine Mittelpunktregelung erfolgen soll, ist dies als Option ebenfalls möglich.

Der videoXtens ist an einer stabilen Haltevorrichtung montiert und erfasst von oben die entstehenden Dehnungen in beiden Prüfachsen. Die analogen Messsignale werden in den zugeordneten Mess-, Steuer- und Regelelektroniken erfasst und zur Regelung der elektromechanischen Servo-Prüfzylinder verwendet.

Wenn keine Mittelpunktregelung gewünscht ist, können die Antriebsachsen auch im Master-Slave-Betrieb vorgesehen werden, wodurch nur zwei Mess-, Steuer- und Regelelektroniken erforderlich sind.

Für Prüfungen unter Flüssigkeit kann ein höhenverstellbarer Badbehälter mit externer Temperatureinheit eingesetzt werden.

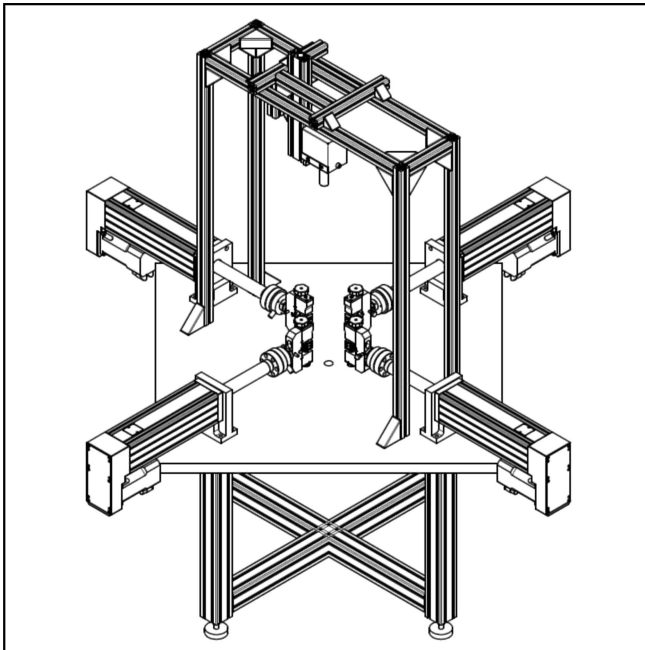
Vorteile und Merkmale

- Verwendung von bewährten ZwickRoell Standardkomponenten
- Ergonomische Arbeitshöhe
- Freie Sicht auf die Probe
- Verwendung von videoXtens für Dehnungsmessung und -regelung
- Mess-, Steuer- und Regelelektronik testControl II
- Regelung auf Kraft und Weg mit stoßfreier Umschaltung zwischen den Betriebsarten
- testXpert III Masterprüfvorschrift mit grafischem Mehrachs-Ablaufeditor für 4 Prüfachsen zur Erstellung von kundeneigenen Prüfabläufen
- Geringe Wartungskosten und hohe Lebensdauer
- Schutzgehäuse zur Erfüllung der CE-Maschinenrichtlinie in Abhängigkeit der Anwendung
- Große Auswahl an Probenhalter und Werkzeugen

Produktinformation

Kreuzzug-Prüfmaschine mit elektromechanischen Servo-Prüfzylindern bis 5 kN in horizontaler Anordnung

CTA: 178814



Aufbauzeichnung der Anordnung mit optischem Aufnehmer

Prüfgestell für 4 Elektropüfzylinder

F_{max}	2	5	kN
Artikel-Nr.	004628	3003022	
Abmessungen Prüfraumen			
Höhe, max.	2000 ¹⁾	2000 ¹⁾	mm
Breite, max.	2100	2300	mm
Tiefe, max.	2100	2300	mm
Arbeitshöhe	1100	1000	mm
Abmessung der Grundplatte, Ø	1200	1200 x 1200	mm

1) inkl. Halterung videoXtens

Erforderliches Zubehör

Beschreibung	Artikelnummer
Not-Halt-Verkettung	1023870
Mobiler Not-Halt-Taster mit Magnetplatte	067461
Bedienterminal zum Einschalten der Elektronik testControl II	1037915
Spannungsverteilung mit Hauptschalter	073113

Hinweis

- Technische Daten der elektromechanischen Servo-Prüfzylinder und der Kraftaufnehmer siehe separate Produktinformation
- Technische Daten der Probenhalter siehe separate Produktinformation