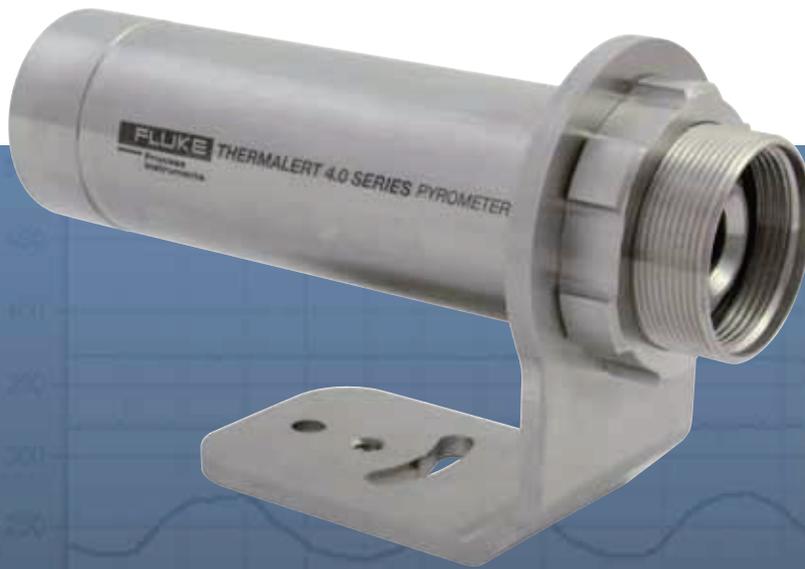


**FLUKE**<sup>®</sup>

**Process  
Instruments**

# Thermalert<sup>®</sup> 4.0 Series

红外测温仪



**功能强大**

**运行可靠**

**用途广泛**



131°C  
320°C  
269°C

2.250°C  
4,082°F

1.370°C  
2,498°F

300°C  
572°F

LT	G5	G7	P3	P7
-40 至 1000 °C 8 到 14 μm 70:1	250 至 2250 °C 5 μm 70:1	300 至 900 °C 7.9 μm 70:1	25 至 450 °C 3.43 μm 20:1	10 至 360 °C 7.9 μm 33:1
低温应用, 如厚塑料、 沥青、地毯、纸张覆膜、 热成型、食品加工、焦 炭、煤炭和水泥	用于弯曲、回火、 退火和密封的玻璃 表面温度	超薄拉丝玻璃	挤出和加工聚乙烯、 聚丙烯和聚苯乙烯 等薄膜	生产和加工聚酯薄膜 (PET)、氟塑料、Teflon®、 丙烯酸、尼龙(聚酰胺)、 聚氨酯、PVC
				

这套解决方案功能强大、运行可靠、用途广泛，  
可帮助您节省时间和金钱。



### 功能强大

ThermalAlert 传感器专为在恶劣的环境中使用而设计,可承受高达85°C的环境温度,而无需进行冷却。该传感器支持多种波长,应用范围广泛。本安型号适用于易燃易爆环境(粉尘,气体)

### 运行可靠

经过特别设计,适用的温度范围广,具有良好的光学分辨率。多种可选择的数字输出(RS-485、以太网、EtherNet/IP、PROFINET IO)和模拟输出可以满足您的过程控制要求。绝缘设计可确保测量读数准确。

### 用途广泛

- 坚固、小巧、易于安装
- 所有型号具备激光瞄准功能
- 可向上兼容旧版 Raytek® 和 Ircon® 传感器和附件
- 多种配件  
(高温外壳、电缆等)
- 2 年保修期

ThermalAlert 4.0 系列集成传感器可为各种过程控制应用提供准确的温度测量值。ThermalAlert 4.0 传感器结构紧凑,易于安装和操作,带激光瞄准功能,可通过各种通信方式提供过程控制所需的各种功能。功能强大,运行可靠,用途广泛。



支持全面输入/  
输出功能的 12  
针连接器



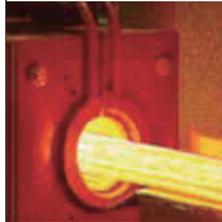
可同时支持供  
电和模拟输出  
的2线制回路



支持模拟输出  
和 RS-485 通  
讯的 6 针连接  
器

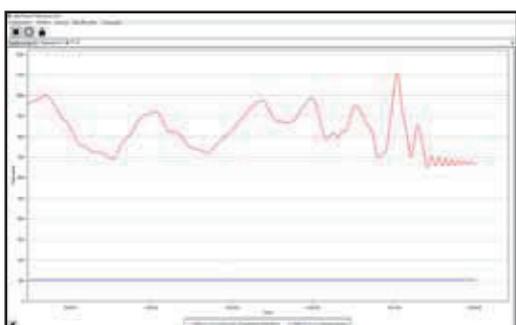
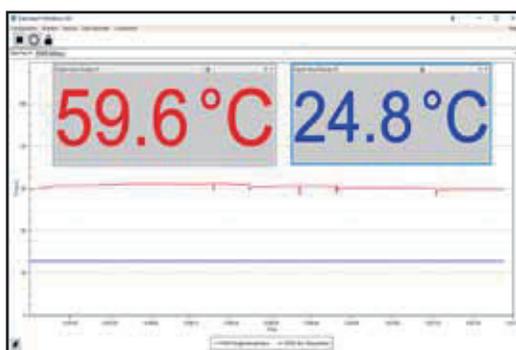


支持 PROF-  
INET IO 和  
EtherNet IP 的  
4 针连接器  
(已认证)

MT	HT	3M	2M	1M
200 至 2250 °C	500 至 2000 °C	100 至 600 °C	250 至 1400 °C	500 至 2300 °C
3.9 μm	2.2 μm	2.3 μm	1.6 μm	1 μm
70:1	60:1	70:1	150:1	150:1
炉用耐火材料 火焰硬化 和钎焊	黑色和有色金属, 感应加热, 熔炉, 实验室研究	有色金属 和非氧化金属, 镀 锌线钢退火	轧机, 线材涂层 和退火, 激光焊 接, 塑料管延伸	半导体, 金属锻造 熔融玻璃
				

### 软件

DataTemp® Multidrop 软件提供了配置传感器以及之后通过实时图形监控温度所需的工具。柱状图功能可显示整个过程中或整个产品上各个位置的温度分布。使用该程序记录和保存过程温度。显示高和低警报, 可轻松识别出工艺温度变化过程中的异常情况。



### 附件

提供多种选件和附件, 支持客户自定义安装 Thermalert 4.0 传感器。

镜头保护器和空气净化套件可在恶劣环境下为传感器提供保护。可以选用水冷/风冷套在温度高达 175°C 的环境下运行。



对于更加恶劣的环境, 建议使用 ThermoJacket。

这个坚固耐用的铸铝外壳可在温度高达 315 °C 的环境下保护传感器。该外壳将传感器完全包覆其中, 不仅可为传感器提供热保护和机械保护, 还能清洁传感器透镜。可在 ThermoJacket 仍处于安装位置时安装和拆卸 Thermalert 4.0 传感器。



ThermoJacket 防护套可在温度高达 315°C 的环境下使用。

# Thermalert® 4.0

## 产品特点

- 温度范围广:-40至2300°C
- 适用于各种应用的多光谱型号,例如金属、玻璃和塑料
- 具备良好的耐高温性能,耐受可达85°C
- 光学系统选择多样
- 响应快速,响应时间低至10毫秒
- 激光瞄准
- 采用紧凑、坚固的不锈钢外壳设计
- 模拟量输出自带隔离
- 实时背景温度补偿
- 简单的2线制安装连接或者RS-485通讯
- 提供可进行远程配置、监控和现场校准的软件
- 多种模拟量和数字量接口可选
- 以太网供电(PoE)
- PROFITNET IO和EtherNet/IP现场总线通讯,选配HART协议
- LTD适用于现场灰尘极度浓重的应用(散煤)
- 本安型号适用于易燃易爆环境(粉尘,气体)



## 一般规格

环境等级	IP65 / NEMA-4
工作环境温度	
无冷却系统	-20 至 85°C
带风冷	120°C
带水冷	175°C
带 ThermoJacket	315°C
贮存温度	-20 至 85°C
相对湿度	10 to 95%, non-condensing
重量	500 g

## 电气规格

### 电源

二线制	12 至 28.8 VDC
四线制	以太网供电
6/12-制	标称 24 VDC ( 20 至 48 VDC ) , 100 mA @ 24 V

### 2-线制

模拟量	4 至 20 mA
数字量	USB (仅用于设置)

### 4-线制 (M12)

数字网络通讯接口	Ethernet、EtherNet/IP、PROFINET IO、全双工、100 Mbit/s
----------	---

### 6-线制

模拟量	0/4 至 20 mA, 0 至 10 V, J 型 / K 型热电偶
数字量	RS485、USB (仅用于设置)

### 12-线制 (M16)

模拟量	输出 0/4 至 20 mA, 0 至 10 V, 输入 0 至 10 V 0 至 10 V 用于设置辐射率和 背景温度补偿
数字量	RS485, USB (仅用于设置) 报警输出, 触发输入

## Back Panels



Thermalert 4.0  
2针连接器



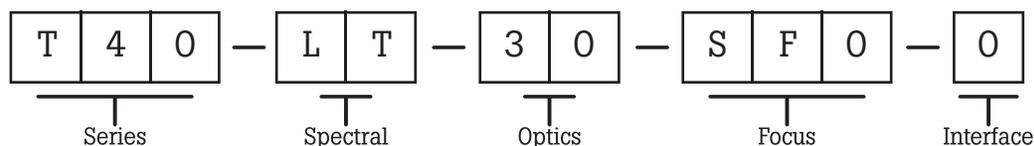
Thermalert 4.0  
2针连接器



Thermalert 4.0  
6针连接器



Thermalert 4.0  
12针连接器



### 测温范围及光学系统

XXX-LTD-02	-18 — 500°C, 8 to 14 μm, D:S 1.75:1, 150ms, 无瞄准激光
XXX-LT-07	-20 — 600°C, 8 to 14 μm, D:S 7:1, 150ms, 仅塑料镜头, 无瞄准激光
XXX-LT-15	-20 — 600°C, 8 to 14 μm, D:S 15:1, 150ms, 仅塑料镜头, 无瞄准激光
XXX-LT-30	-20 — 600°C, 8 to 14 μm, D:S 33:1, 30ms
XXX-LT-50	-40 — 1000°C, 8 to 14 μm, D:S 50:1, 130ms
XXX-LT-70	-40 — 1000°C, 8 to 14 μm, D:S 70:1, 130ms
XXX-LTB-30	-20 — 600°C, 8 to 14 μm, D:S 33:1, 30ms, 无瞄准激光, 不含支架安装螺母和 USB 电缆灯附件, 仅两线制可选
XXX-G5-30	250 — 1650°C, 5 μm, D:S 33:1, 60ms
XXX-G5-70	450 — 2250°C, 5 μm, D:S 70:1, 60ms
XXX-G7-70	300 — 900°C, 7.9 μm, D:S 70:1, 130ms
XXX-P3-20	25 — 450°C, 3.43 μm, D:S 20:1, 130ms, 无激光瞄准
XXX-P7-30	10 — 360°C, 7.9 μm, D:S 33:1, 130ms, 包含保护窗口 (A-T40-PW-G5G7P7)
XXX-MT-30	200 — 1000°C, 3.9 μm, D:S 33:1, 130ms
XXX-MT-70	450 — 2250°C, 3.9 μm, D:S 70:1, 130ms
XXX-HT-60	500 — 2000°C, 2.2 μm, D:S 60:1, 130ms
XXX-1ML-150	500 — 1650°C, 1 μm, D:S 150:1, 10ms
XXX-1MH-150	650 — 2300°C, 1 μm, D:S 150:1, 10ms
2M-150	250 — 1400°C, 1.6 μm, D:S 150:1, 10ms
3M-70	100 — 600°C, 2.3 μm, D:S 70:1, 20ms

### 焦距

XX-SF0	标准焦距 SF0, @1520mm, LT15, LT30, LTB30, LT50, G530, P730, MT30, HT60, 3M70, 2M150, 1ML150, 1MH150 型号可选
XX-SF2	标准焦距 SF2, @1250mm, LT70, G570, G770, MT70 型号可选
XX-SF4	标准焦距 SF4, @500mm, 仅 P3 型号可选
XX-CF0	近焦距 CF0, @50mm, 仅 LT07 型号可选
XX-CF1	近焦距 CF1, @76mm, LT30, LTB, MT, HT 型号可选
XX-CF2	近焦距 CF2, @200mm, LT30, LT50, LT70, LTB, MT, HT, 3M70, 2M150, 1ML150, 1MH150 型号可选

### 通讯接口

XXX-0	2 针端子: 两线制 4 -20mA 电流信号; Micro USB 接口
XXX-1	6 针端子: TC/O to 10V/ 4 to 20mA/O to 20mA 模拟量输出; RS485, Micro USB 接口
XXX-2	12 针 M16 接头: 模拟量输出及输入; RS485; Micro USB 接口
XXX-3	4 芯 M12 接头, 支持 EtherNet; 以太网供电 (POE)
XXX-4	4 芯 M12 接头, 支持 EtherNet/IP; 以太网供电 (POE)
XXX-5	4 芯 M12 接头, 支持 Profinet IO; 以太网供电 (POE)

## 测量规格

	<b>LT</b>	<b>G5</b>	<b>G7</b>	<b>P7</b>	<b>P3</b>
<b>温度范围</b>	<b>LTD-04</b> -20 至 500 °C  <b>LT-07, LT-15, LT-30, LTB-30</b> -20 至 600 °C  <b>LT-50, LT-70</b> -40 至 1000 °C	<b>G5-30</b> 250 至 1650 °C  <b>G5-70</b> 450 至 2250 °C	<b>G7-70</b> 300 至 900 °C	<b>P7-30</b> 10 至 360 °C	<b>P3-20</b> 25 至 450 °C
<b>光谱响应</b>	8 至 14 μm	5 μm	7.9 μm	7.9 μm	3.43 μm
<b>系统精度<sup>1</sup></b>	T <sub>meas</sub> > 0 °C (32 °F) 时: T <sub>meas</sub> ± 1% 或 ± 1.0 °C (2.0 °F) T <sub>meas</sub> ≤ 0 °C (32 °F) 时: ± [1.0 °C + 0.1*(0 °C - T <sub>meas</sub> )] 单位为 °C ± [2.0 °F + 0.1*(32 °F - T <sub>meas</sub> )] 单位为 °F T <sub>meas</sub> 为测温读数				± (3 °C + 读数的1%) (T <sub>meas</sub> > 75 °C 时)
<b>重复性<sup>2</sup></b>	± 0.3 °C (0.6 °F) 或读数的 0.3 % 取大值 <sup>3</sup>				± 1 °C (2 °F) 或读数的 0.5%, 取大值 <sup>3</sup>
<b>响应时间<sup>4</sup></b>	<b>LT-07, LT-15, LTD-04:</b> 150 ms <b>LT-30, LTB-30:</b> 30 ms <b>LT-50, LT-70:</b> 130 ms	<b>G5-30, G5-70</b> 60 ms	<b>G7-70</b> 130 ms	<b>P7-30</b> 130 ms	<b>P3-20</b> 130 ms <sup>6</sup>
<b>光学分辨率 (D:S)</b>	<b>LTD-04:</b> 4:1 <b>LT-07:</b> 7:1 <b>LT-15:</b> 15:1 <b>LT-30, LTB-30:</b> 33:1 <b>LT-50:</b> 50:1 <b>LT-70:</b> 70:1	<b>G5-30</b> 33:1  <b>G5-70</b> 70:1	<b>G7-70</b> 70:1	<b>P7-30</b> 33:1	<b>P3-20</b> 20:1
<b>焦距</b>	<b>LT-07<sup>5</sup></b> CFO 50 mm (2 in)  <b>LT-15<sup>5</sup>, LTD-04</b> SFO 1520 mm (60 in)  <b>LT-30, LTB-30</b> SFO 1520 mm (60 in) CF1 76 mm (3 in) CF2 200 mm (7.9 in)  <b>LT-50</b> SFO 1520 mm (60 in) CF2 200 mm (7.9 in)  <b>LT-70</b> SF2 1250 mm (49 in) CF2 200 mm (7.9 in)	<b>G5-30</b> SFO 1520 mm (60 in)  <b>G5-70</b> SF2 1250 mm (49 in)	<b>G7-70</b> SF2 1250 mm (49 in)	<b>P7-30</b> SFO 1520 mm (60 in)	<b>P3-20</b> SF4 500 mm (20 in)
<b>最小光斑</b>	<b>LT-07</b> CF 7.1 mm (0.28 in)  <b>LT-30, LTB-30</b> CF1 2.3 mm (0.09 in) CF2 6.1 mm (0.24 in)  <b>LT-50</b> CF2 4 mm (0.16 in)  <b>LT-70</b> SF2 17.9 mm (0.7 in) CF2 2.9 mm (0.11 in)	<b>G5-70</b> SF2 17.9 mm (0.7 in)	<b>G7-70</b> SF2 17.9 mm (0.7 in)		

<sup>1</sup> 环境温度为 23 °C ± 5 °C, e = 1.0, 黑体校准

<sup>4</sup> 90% 能量

<sup>2</sup> 环境温度为 23 °C ± 5 °C

<sup>5</sup> 仅限塑料透镜, 无ATEX/IECEX/CCC-IS选项

<sup>3</sup> 以较大者为淮

<sup>6</sup> T<sub>target</sub> < 150 °C (302 °F) 时为10 s

	<b>MT</b>	<b>HT</b>	<b>3M</b>	<b>2M</b>	<b>1M</b>
<b>温度范围</b>	<b>MT-30</b> 200 至 1000 °C  <b>MT-70</b> 450 至 2250 °C	<b>HT-60</b> 500 至 2000 °C	<b>3M-70</b> 100 至 600 °C	<b>2M-150</b> 250 至 1400 °C	<b>1ML-150</b> 500 至 1650 °C  <b>1MH-150</b> 650 至 2300 °C
<b>光谱响应</b>	3.9 μm	2.2 μm	2.3 μm	1.6 μm	1 μm
<b>系统精度</b>	T <sub>meas</sub> > 0 °C (32 °F) 时: T <sub>meas</sub> ± 1% 或 ± 1.0 °C (2.0 °F) T <sub>meas</sub> ≤ 0 °C (32 °F) 时: ± [1.0 °C + 0.1*(0 °C - T <sub>meas</sub> )] 单位为 °C ± [2.0 °F + 0.1*(32 °F - T <sub>meas</sub> )] 单位为 °F T <sub>meas</sub> 为测温读数		± (2 °C + 读数的 0.5 %)		
<b>重复性<sup>2</sup></b>	± 0.3 °C (0.6 °F) 或读数的 0.3 % 取大值		± (1 °C + 读数的 0.25 %)		
<b>响应时间<sup>4</sup></b>	<b>MT-30, MT-70</b> 130 ms	<b>HT-60</b> 130 ms	<b>3M-70</b> 20 ms	<b>2M-150, 1ML-150, 1MH-150</b> 10 ms	
<b>光学分辨率 (D:S)</b>	<b>MT-30</b> 33:1  <b>MT-70</b> 70:1	<b>HT-60</b> 60:1	<b>3M-70</b> 70:1	<b>2M-150, 1ML-150, 1MH-150</b> 150:1	
<b>焦距</b>	<b>MT-30</b> SFO 1520 mm (60 in) CF1 76 mm (3 in) CF2 200 mm (7.9 in)  <b>MT-70</b> SF2 1250 mm (49 in) CF1 76 mm (3 in) CF2 200 mm (7.9 in)	<b>HT-60</b> SFO 1520 mm (60 in) CF1 76 mm (3 in) CF2 200 mm (7.9 in)	<b>3M-70</b> SFO 1520 mm (60 in) CF2 200 mm (7.9 in)	<b>2M-150, 1ML-150, 1MH-150</b> SFO 1520 mm (60 in) CF2 200 mm (7.9 in)	
<b>最小光斑</b>	<b>MT-30</b> CF1 2.3 mm (0.09 in) CF2 6.1 mm (0.24 in)  <b>MT-70</b> SF2 17.9 mm (0.7 in) CF1 1.1 mm (0.04 in) CF2 2.9 mm (0.11 in)	<b>HT-60</b> CF1 1.3 mm (0.05 in) CF2 3.3 mm (0.13 in)	<b>3M-70</b> CF2 2.9 mm (0.11 in)	<b>2M-150, 1ML-150, 1MH-150</b> SFO 10.1 mm (0.4 in) CF2 1.3 mm (0.05 in)	

激光瞄准器：激光瞄准器为标准配置（LT-07、LT-15、LTB-30、LTD-04和P3型号除外）  
两线制型号需要通过USB供电

## 关键特性

- 耐用的IP65 / NEMA4 不锈钢外壳, 可承受-20°C到85°C (-4°F至185°F)的环境温度
- 集成激光瞄准器
- 电隔离输出
- 为食品行业应用提供塑料透镜选项
- 模拟输入, 用于环境补偿和调整辐射率设置
- 多接口
  - 2线环路供电的模拟通信
  - 用于数字通信的12线制M16和6针端子块 (RS485)
- 4-线 Fieldbus
- Ethernet、EtherNet/IP、PROFINET IO
- 简单的两线或数字安装
- 可选配HART通讯协议
- 温度范围广泛 -40°C至2300°C
- 先进的信号处理技术
- 多种焦距选择
- 可选择ATEX/IECEX/CCC-IS认证的产品型号

## 本质安全

本质安全型号 (T40- ... -IS)

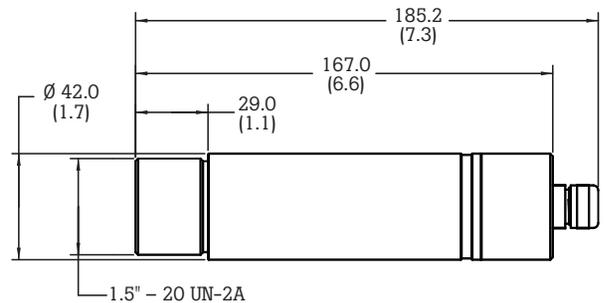
ATEX/IECEX/CCC-IS 证书\*

ATEX	II 2G Ex ib IIC T4 Gb (Gas); II 2D Ex ib IIIC T135°C Db -20°C ≤ Ta ≤ +80°C (Dust)
IECEX	Ex ib IIC T4 Gb (Gas); Ex ib IIIC T135°C Db -20°C ≤ Ta ≤ +80°C (Dust)

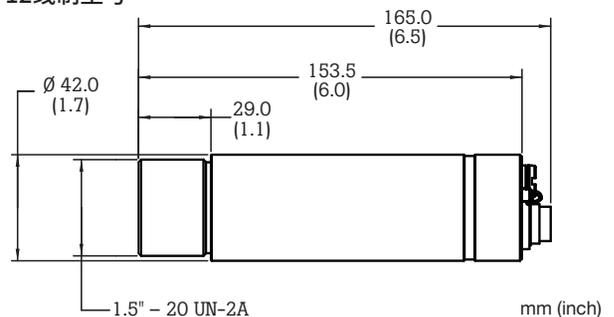
\* 塑料透镜型号不适用

## 规格

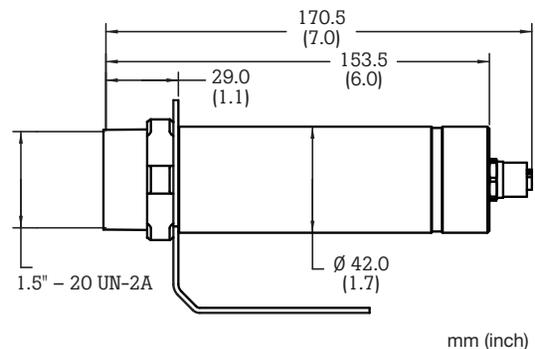
### 双线制和6线制型号



### 12线制型号



### 4线制型号



## Fluke Process Instruments 质保承诺

Thermalert 4.0 系列享有2年保修期。凭借我们在全球100多个国家建立的训练有素的销售代表队伍和代理商网络以及我们在美国、德国和中国设立的分公司, 我们可为您提供高品质服务和支持。

## 福禄克过程仪器事业部

### Fluke Process Instruments

#### 福禄克过程仪器 北美

Everett, WA USA  
Tel: +1 800 227 8074 (USA and Canada, only)  
+1 425 446 6300  
solutions@flukeprocessinstruments.com

#### 福禄克过程仪器 欧洲

Berlin, Germany  
Tel: +49 30 4 78 00 80  
info@flukeprocessinstruments.de

#### 福禄克过程仪器 中国

中国北京  
Tel: +8610 6438 4691  
info@flukeprocessinstruments.cn

#### 福禄克过程仪器 日本

Tokyo, Japan  
Tel: +81 03 6714 3114  
info@flukeprocessinstruments.jp

#### 福禄克过程仪器 东南亚

India Tel: +91 22 6249 5028  
Singapore Tel: +65 6799 5578  
sales.asia@flukeprocessinstruments.com

#### 全球服务

福禄克过程仪器提供修理和校准等服务。欲知详情, 请联系当地分部或发信到  
support@flukeprocessinstruments.com

[www.flukeprocessinstruments.com](http://www.flukeprocessinstruments.com)

©2021 Fluke Process Instruments  
规格若有变化恕不另行通知。  
06/2021 6010790E



扫码关注微信公众号  
了解更多内容