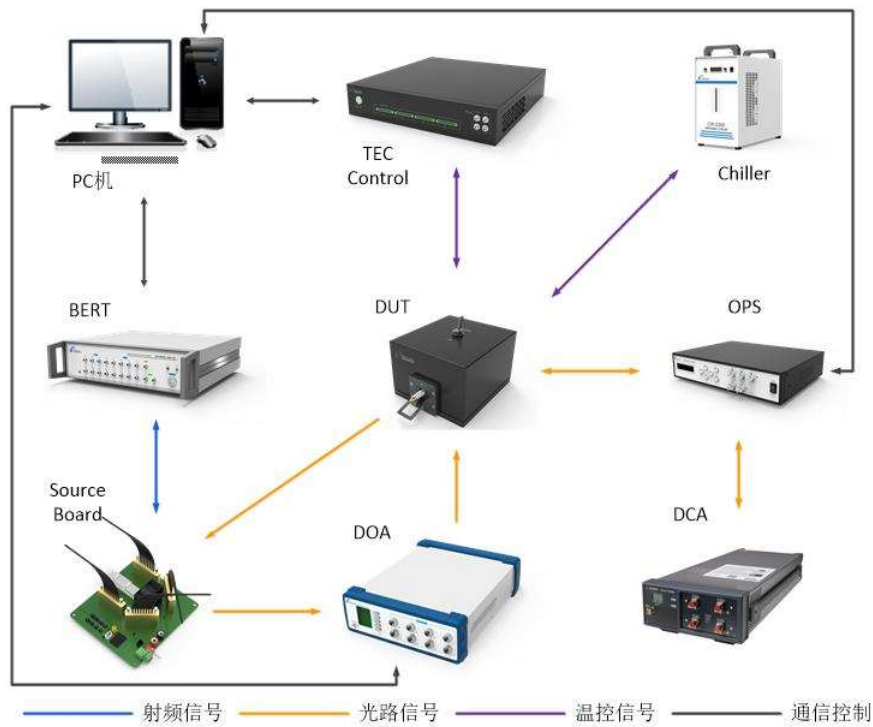


# PSS MDT12023 模块三温测试解决方案



## 产品简介

普赛斯模块三温测试平台(PSS MDT12023)支持工业级低温、常温、高温温控，亦支持商温温控，满足 SFP、QSFP、QSFP-DD 封装模块使用，可扩展多类封装模块。

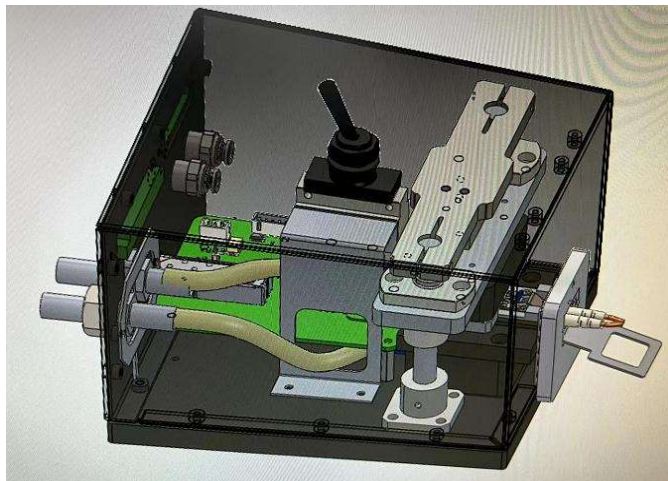
搭载普赛斯模块测试解决方案实现模块整体三温测试，采用 TEC 和液冷控温方案。模块化设计，工位数灵活选择，具有温度均匀性好，稳定可靠，测试效率高和高性价比的特点。

## 产品应用

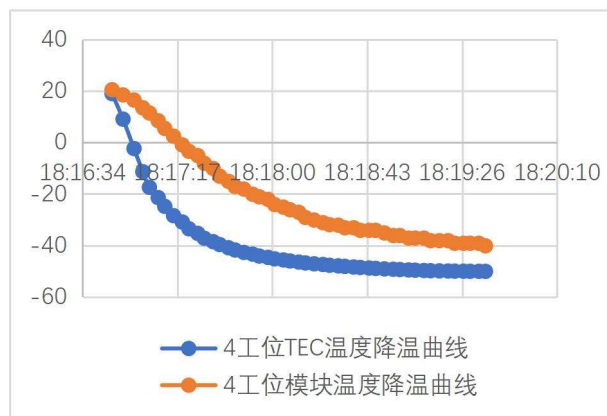
- SFP、QSFP、QSFP-DD 等封装模块三温多工位调测

## 产品特点

- 支持 SFP, QSFP, QSFP-DD 封装模块，用户可定制其他封装，夹具因模块结构不同而调整
- 支持低温、常温、高温条件下的模块温度测试及三温一体测试
- 模块化设计，标准接口，可支持模块、OSA、BOX 等多类产品温控
- 温控模块搭载冷液控制系统，支持氮气接口
- 测试板采用光口转接方案，减少台位射频电缆，降低成本，提高密封性



- 普赛斯测试仪表，快速实现多工位模块三温一体测试
- 双面 TEC 温控设计，满足工温 (-40~+85°C) 模块 DDMI 快速测试，典型常温到-40°C DDMI 降温 120s 左右。



## ■ 技术参数

参数	指标
模块封装	SFP,QSFP,QSFP-DD, 可定制其他封装模块
工位数量	灵活搭配, 温控器 4 工位并行独立温控, 温控模块工位可定制
温度范围	模块工业温度(-40°C~+85°C)(壳温/DDMI 温度)
温控方法	TEC+液冷
降温速度	室温~-40°C: 典型值 < 2min(模块功耗 1W)
升温速度	室温~+85°C: 典型值 < 2min(模块功耗 1W)
气体填充	支持气体填充及气动开关
温控模块尺寸	180*150*105mm(长*宽*高)
温控装置尺寸	450*430*88mm(长*宽*高)
冷水机尺寸	580*290*470mm(长*宽*高)
电源	AC200V ~ 240V,50HZ
仪表设备	可根据具体解决方案进行适配