

## 大型显示屏多功能变送器

### 差压 / 风速 / 风量 / 湿度 / 温度 / 大气压 / 二氧化碳 / 一氧化碳

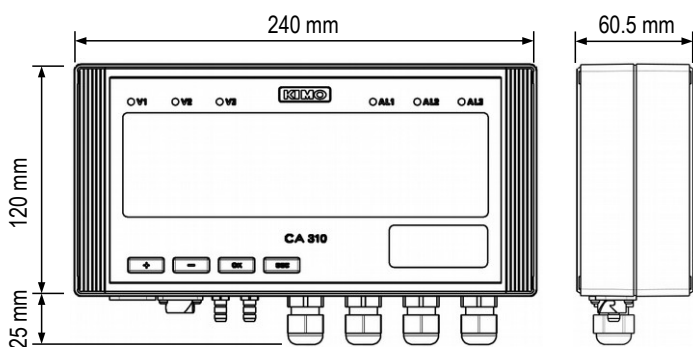
# CA310

### 产品特点

- 可连接测量一组智能型探头 (温湿度, 热线风速, 叶轮风速, 温度, 二氧化碳, 一氧化碳) 和一组智能型差压或大气压模块或模拟信号输入模块
- 大型数字显示屏 50 x 190 mm, 交替显示 3 组测量参数
- 模拟输出信号: 三通道 0 ~ 5 / 10 V, 0 / 4 ~ 20 mA (4 线式)
- 三组双色 LED 报警灯, 蜂鸣器和继电器输出 5A / 230 VAC
- 以太网 (Ethernet) 或总线 (Modbus RS-485) 通讯功能
- 搭配翼型平均式测片 (DEBIMO) 测量风管内风速和风量
- 电源 24 Vac/Vdc 或 230 Vac
- 模拟输出信号自行诊断功能, 工业塑料外壳, IP63 防护等级
- 随货提供背部固定背板



### 外壳功能



外壳材质: 工业塑料, 阻燃等级 UL94-V0

防护等级: IP63

显示屏: 发光数字显示, 尺寸: 50 x 190 mm

主机可调角度 30°

压力接口: 金属倒刺接口, Ø 6.2 mm

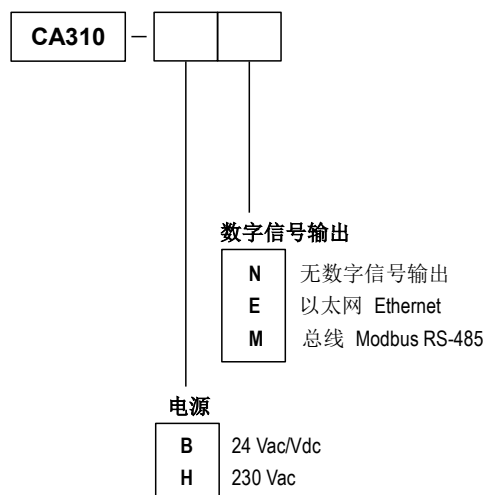
电缆接头: 电缆最大直径 Ø 8 mm

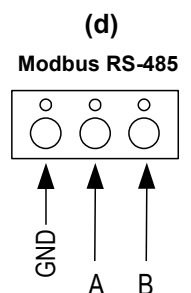
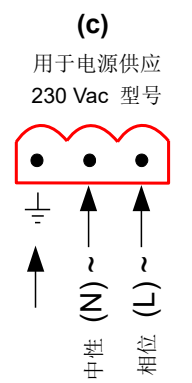
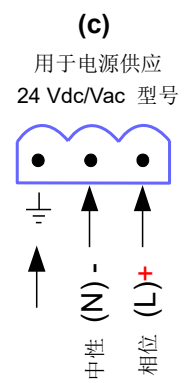
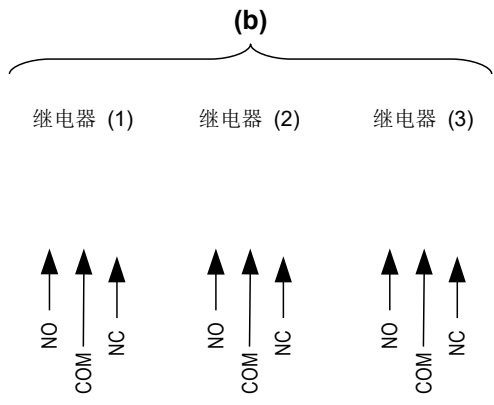
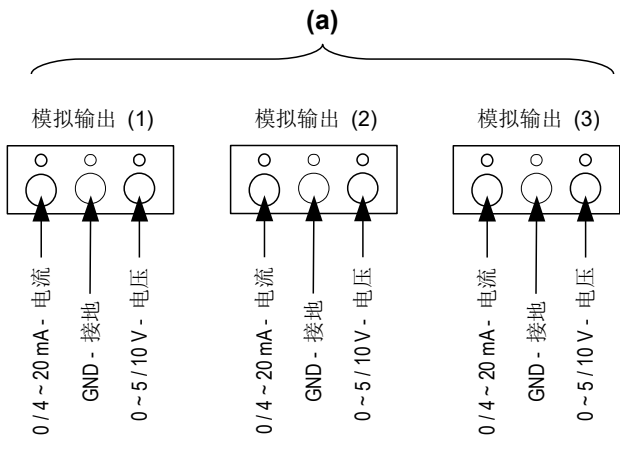
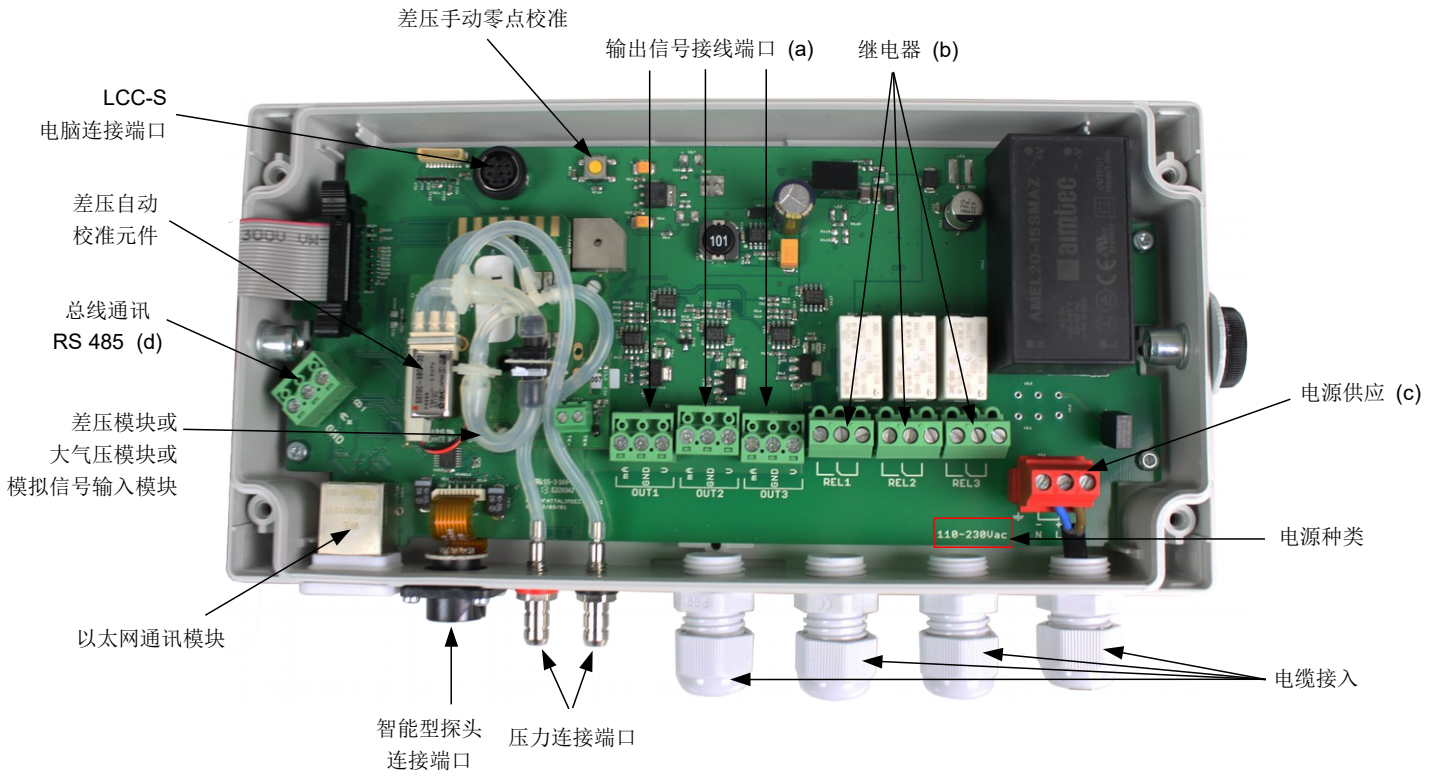
重量: 1150 g

### 技术规格

电源	24 Vac/Vdc ± 10% 230 Vac ± 10%, 50 ~ 60 Hz
输出信号	三通道 0 / 4 ~ 20 mA, 0 ~ 5 / 10 V (4 线式) 最大负载: 500 Ω (0 / 4 ~ 20 mA) 最小负载: 1000 Ω (0 ~ 5 / 10 V)
功耗	11 VA (24 Vac/Vdc) / 16 VA (230 Vac)
继电器	3 组 RCR 继电器 5 A / 230 V
有声报警	蜂鸣器 80 dB
符合标准	2014/30/EU EMC; 2014/35/EU 低电压 2011/65/EU RoHS II; 2012/19/EU WEEE
接线端口	螺丝接线槽适用电缆 Ø 0.05 ~ 2.5 mm <sup>2</sup>
总线 RS-485 通讯	Modbus RTU, 通讯波特率 2400 ~ 115200
以太网通讯	以太网通讯, 10 BASE-T 或 100 BASE-TX, LAN / WAN, Modbus TCP/IP 通讯
测量介质	空气和中性气体

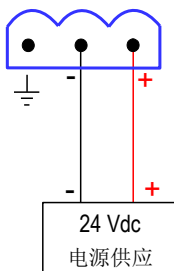
### 选型表



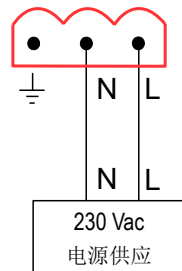


接线应由合格技术人员操作。当接线时, 变频器必须停止供应电源。

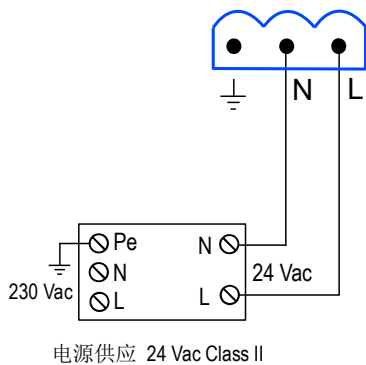
➢ 电源供应 24 Vdc 接线方式:



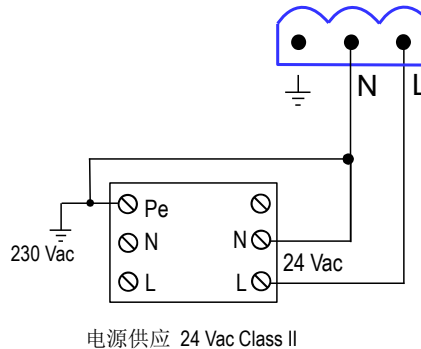
➢ 电源供应 230 Vdc 接线方式:



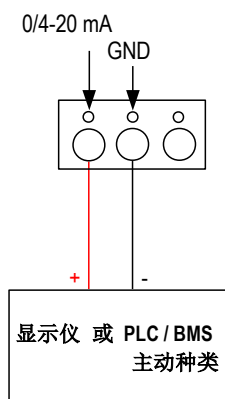
➢ 电源供应 24 Vac 接线方式:



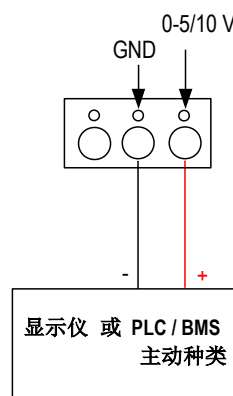
或



➢ 电流输出信号 0/4 ~ 20 mA 接线方式:



➢ 电压输出信号 0 ~ 5/10 V 接线方式:



设置继电器和报警

CA310 多功能变频器内含 3 组独立且可设置的报警灯和蜂鸣器同时也可搭配和 3 组继电器使用。

以下功能可设置:

- 选择测量参数 (差压, 风速, 湿度, 温度 ...)
- 时间延迟, 报警种类
- 继电器操作模式, 蜂鸣器启动

设置变频器

CA310 多功能变频器可通过以下不同方式设置变频器所需要管理的参数: 单位, 量程, 报警, 输出, 测量通道 ...

- 通过按键: 只适用型号内含显示屏
- 通过 Modbus RS-485 通讯: 通过管理或数据采集软件设置
- 通过 Ethernet 以太网通讯: 通过管理或数据采集软件设置

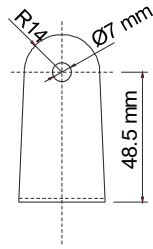
## 以太网 ETHERNET 通讯输出

**CA310** 多功能变送器配置以太网模块后每组变送器可指定特定的 IP 地址。使用者可远端和变送器通讯并取得测量数据和修改变送器设置 ...

**CA310** 多功能变送器底部的 RJ45 端口可将变送器接入电脑网路。

## 安装方式

将安装固定架水平锁进平面墙面。  
使用螺丝将变送器置入固定架中并锁紧。  
移除变送器左右两边螺丝盖后可打开面板。  
松开电缆固定后进行接线。盖上面板后即可使用。



## 维护保养

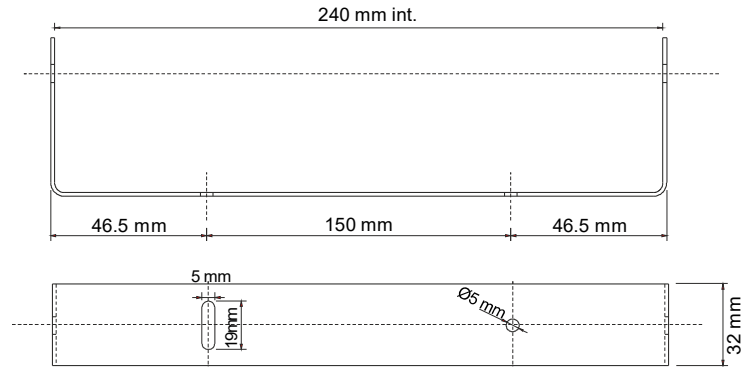
请避免使用刺激性溶剂或使用含有甲醛 (福尔马林) 成分的清洁剂清洁变送器和探头。

## 选购和配件

- 连接用软管
- 连接用接头

## 总线 MODBUS RS-485 通讯输出

通过 RS-485 总线可将多组 **CA310** 多功能变送器接入网路中。  
数字信号通讯 RS-485 总线可并联多组变送器并通过 Modbus RTU 通讯协议连接至 PLC/BMS 。



FT\_ZH - CA310 - 02/2022 - V1 - 非合同文件。  
sauermann® 和 KIMO® 注册商标为索尔曼集团所有。  
资料中任何商标和图片为本公司版权所有。未经本公司书面许可，不得以任何形式复制，转印，发行或储存资料中所包含的信息。  
本公司保留修改产品规格的权利，恕不另行通知。

电话 / TEL : +86 (21) 6100 1877  
传真 / FAX : +86 (21) 6100 1870  
邮箱 : info.china@sauermanngroup.com

[www.sauermanngroup.com](http://www.sauermanngroup.com)

