



操作手册

SI-DPMS



机械式差压开关

产品简介

适用于暖通空调系统中风管和过滤器及风机的压力控制,也适用于工业制冷系统的过热和过冷保护。安装简便,现场可调整压力开关阀值。可与其它压力仪表并联安装 (例如差压变送器)。

产品描述

调试差压开关前, 请仔细阅读本操作手册。

型号	测量量程*	开关偏差	允许过压	精确度
Si-DPMS-1	20-200 Pa	10 Pa	10 000 Pa	≤ ±15 % 阀值
Si-DPMS-2	50-500 Pa	20 Pa		≤ ±15 % 阀值
Si-DPMS-3	200-1000 Pa	100 Pa		≤ ±15 % 阀值
Si-DPMS-4	500-2500 Pa	150 Pa		≤ ±15 % 阀值
Si-DPMS-5	1000-5000 Pa	250 Pa		≤ ±15 % 阀值

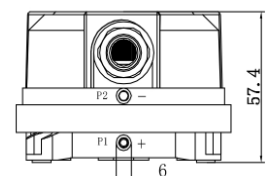
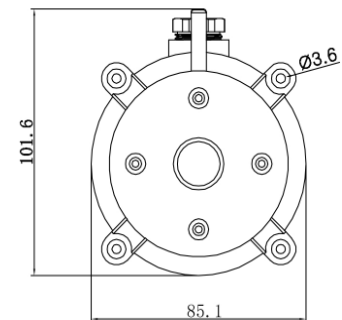
* 此量程为垂直安装。若是水平安装, 量程增加 20 Pa。

Si-DPMS 差压开关外观圆形, 有 2 个直径 $\varnothing 6.2$ mm 的接口(例如:可用来连接直径 $\varnothing 5 \times 8$ mm 的软管)。随货提供保护盖、安装背板、螺丝、压力接头和软管。

技术规格

使用环境	空气和中性气体 (非可燃)
允许过压	10 kPa
电压	250 V / 1.5 A (0.4 A)
安装方向	垂直安装
防护等级	IP54 (含保护盖), IP00 (不含保护盖)
工作温度	-40 °C ~ 85 °C
开关种类	SPDT
额定功率	电阻: 初始值: < 50 m Ω 电流: 1.5 A (0.4 A) / 250 V
接线端子	6.3 mm x 0.8 mm 片状或螺丝端子
压力接口	$\varnothing 6.0$ mm
产品认证	CE 认证

尺寸 (mm)



安装和电气接线

• 安装位置:

图 A: 建议安装方式: 垂直安装 (出厂校准安装方式)。

图 B: 水平安装, 盖板朝上。开关点将比工厂设定值增加 20 Pa (不推荐此种方式安装)。

图 C: 水平安装, 盖板朝下 (不推荐此种方式安装)。

图 A

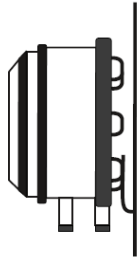


图 B

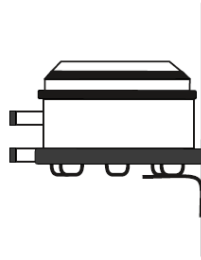
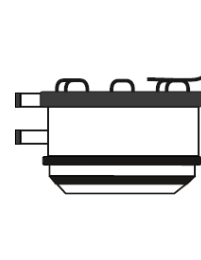


图 C



- 将差压开关放置在安装位置。使用随货提供的螺丝将其安装背板固定在墙面上。
- 拧下固定螺丝, 拆下塑料保护盖。
- 使用随货提供的配件进行接线, 按照下面接线图进行接线。如有必要, 电缆接头可以不同角度固定。
- 在旋转设定按钮的刻度范围内旋转表盘, 不要过度转动。
- 盖回塑料保护盖, 用螺丝固定。
- 将压力软管连接到对应的压力端口上。

• 电气接线:

端口 1: NC

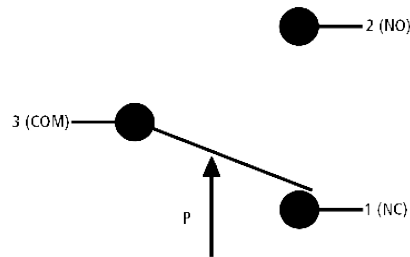
端口 2: NO

端口 3: NO



接线必须由专业技术人员操作。

打开外壳之前, 请断开电源。



若未断开电源, 拆下塑料保护盖和进行电气接线操作, 均有触电风险。

因此, 在进行任何操作前, 请确保设备已经断电。

上述电气接线是一个开关触点的接线图。

只要不超过设定的阈值, 触点 3 与触点 1 就始终保持连接状态。

若超过设定的阈值, 触点 3 会被连接到触点 2, 从而形成电气连接。

• 压力连接:

索尔曼提供多种压力接头, 可用于安装 Si-DPMS 差压开关:

- 快速耦合器, 型号 KR 483。

- 双层壁连接件, 型号 DP 447 和 DP 339。

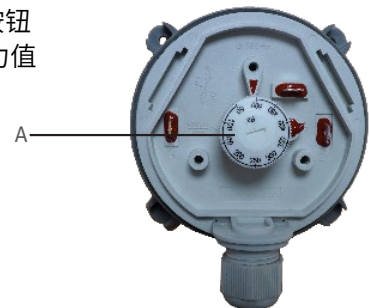
开关点设置

- 在刻度盘处设置开关点: 若想要设置更高的开关点 (压力更高), 请顺时针旋转设定按钮 (A), 让压力慢慢增加, 注意不要超过最大压力。通过控制开关点位的高低来控制压力值的增加或减少。



仅允许在刻度范围内调整开关。

设置阈值时, 不要过度旋转设定按钮 (A)。



sauermann® 和 KIMO® 注册商标为索尔曼集团所有。

资料中任何商标和图片为本公司版权所有。未经本公司书面许可, 不得以任何形式复制, 转印, 发行或储存资料中所包含的信息。

本公司保留修改产品规格的权利, 恕不另行通知。

sauermanngroup.com

索尔曼(上海)通用设备制造有限公司

电话: +86 (21) 6100 1877

邮箱: info.china@sauermanngroup.com

地址: 上海市嘉定区菊园新区昌徐路 1 号 1 幢

