

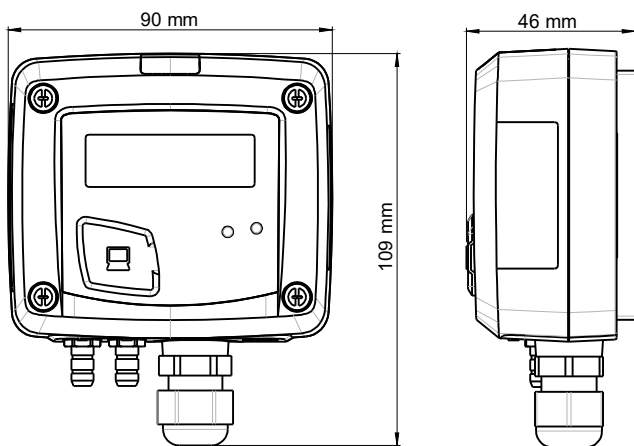
电子式微差压报警开关 PST-14 / PST-15

产品特点

- 适用于暖通空调或设备差压控制开关
- PST-14 量程：-500 ~ +500 mbar
- PST-15 量程：-2000 ~ +2000 mbar
- 输出：RCR 继电器 3A / 230Vac, 电源 24 Vac/Vdc
- 报警灯和蜂鸣器，面板上红色 LED 报警灯
- 工业塑料外壳，IP65 防护等级
- 内含数字显示屏和设置按键
- 可通过背出线方式连接输出信号和电源
- 随货提供背部固定背板，变送器旋转即固定



外壳功能



外壳材质：工业塑料，阻燃等级 UL94-V0

防护等级：IP65

显示屏：液晶显示，尺寸：50 x 17 mm

数字高度：测量值：10 mm；单位：5 mm

压力接口：金属螺纹接口， $\varnothing 4 \times 6$ mm

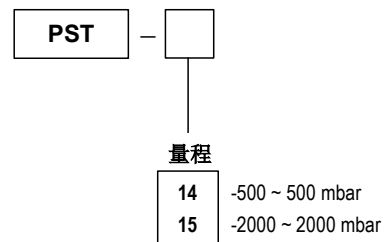
电缆接头：电缆最大直径 $\varnothing 8$ mm

重量：143 g

电子式开关功能

测量单位	mbar, inWG, mmHG, PSI, mmH2O, daPa, hPa, kPa
精确度	$\pm 1.5\%$ 测量值
重复性 / 线性 / 迟滞	± 3 mbar
响应时间	1/e (63%) 0.3 s
分辨率	1 mbar, 0.1 inWG, 0.1 kPa, 0.1 PSI 1 mmHG, 1 mmH2O, 10 daPa, 1 hPa
零点校准	通过按键手动零点校准
测量介质	空气和中性气体
允许过压	1400 mbar (PST-14), 4100 mbar (PST-15)
操作温度	0 ~ +50 °C, 非结露, 0 ~ 2000 m
储存温度	-10 ~ +70 °C

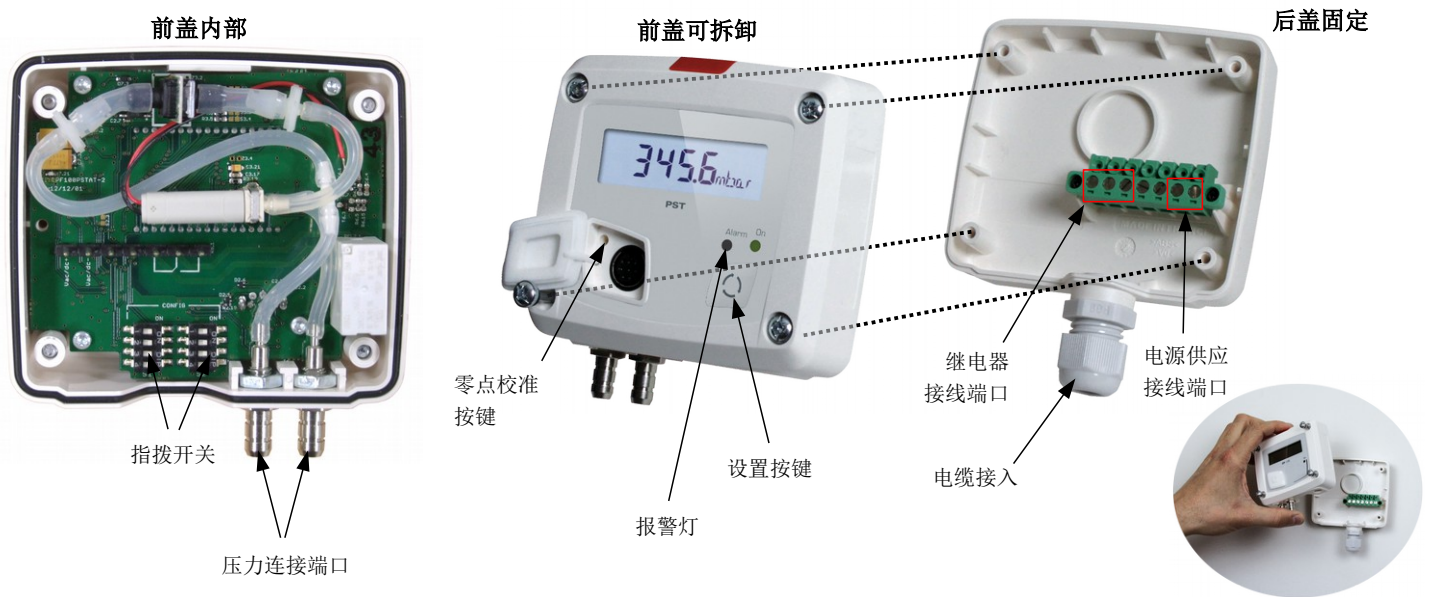
选型表



技术规格

输出	1组 RCR 继电器 3A / 230 Vac
电源	24 Vac/Vdc ± 10 %
功耗	2 VA
继电器和报警	面板红色 LED 灯和内置蜂鸣器
符合标准	2014/30/EU EMC ; 2014/35/EU 低电压 ; 2011/65/EU RoHS II ; 2012/19/EU WEEE
接线端口	螺丝接线槽适用电缆 Ø 0.05 到 2.5 mm ²
使用环境	空气和中性气体

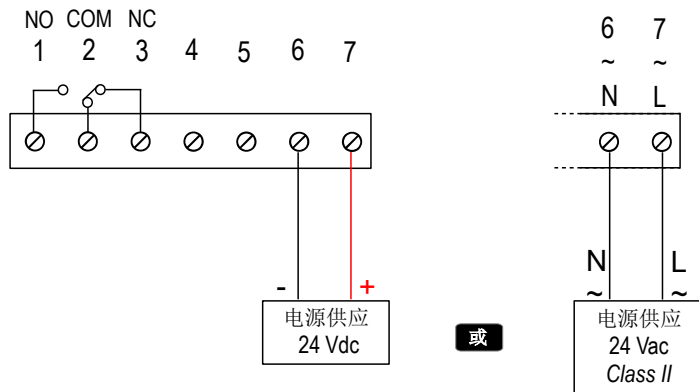
接线图



电气接线 - 符合 NFC15-100 标准



接线应由合格技术人员操作。
当接线时，电子式开关必须
停止供应电源。



电子式开关设置和使用

零点校准

当进行零点校准时，需先拔下连接压力接口的软管并按下面板上的“Autozero”按钮。
当零点校准启动时，绿色显示灯“On”将亮起，如变送器为含显示屏型号，显示屏将出现“autoZ”提示。

设置



若需设置电子式开关，必须停止供应电源。通过指拨开关可设置单位。
当完成设置后即可启动电源。

设置电子式开关前需先移除外壳上的4个螺丝然后打开变送器，指拨开关可提供多种设置



右边指拨开关

➢ 单位设置 - 右边指拨开关

测量单位设置方式：请依照下图将指拨开关 1, 2, 3 和 4 拨到对应的位置。

设置种类	mbar	inWG	KPa	PSI	mmHG	mmH ₂ O	daPa	hPa
指拨开关位置	1	1	1	1	1	1	1	1
	2	2	2	2	2	2	2	2
	3	3	3	3	3	3	3	3
	4	4	4	4	4	4	4	4

➢ 电子式开关设置

通过面板上 按键设置电子式开关。

工作原理：

- 连续按着按键 3 秒，可确认设置和进入下一步设置。
- 快速按下按键递增数值或下一个不同选项和数值。

设置步骤：

• 开启或关闭报警功能：

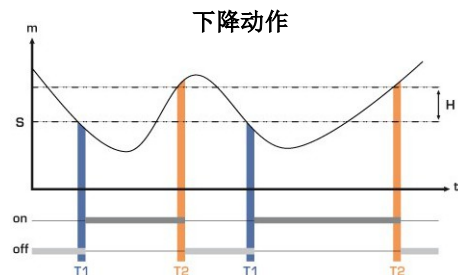
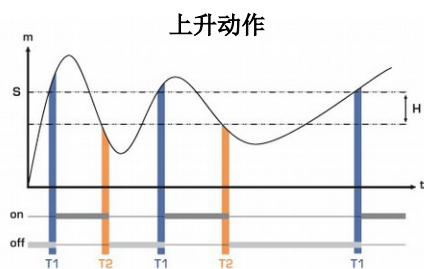
- 连续按着按键 3 秒后，将显示“CONF”而后是“NEG”，意思即是继电器为负控制，继电器在报警条件期间为启动状态。
- 假如需要，快速按下按键可切换到正控制，将显示“POS”，意思即是继电器在报警条件期间为关闭状态。
- 连续按着按键 3 秒后，将显示“Alarm”且“On”或“Off”闪烁（依照上一次储存的设置而定）。
- 快速按下按键，显示将从“On”（开启报警）更改为“Off”（关闭报警）。
- 连续按着按键 3 秒确认设置。如果设置为关闭报警，仪器将退出设置模式回到测量模式；如果设置为开启报警，仪器将显示以下设置。

• 设置报警动作种类（上升或下降或监测）

上升动作（1 组切换点）：当测量值上升时**超过**切换点时将启动报警且当**低于**切换点时停止报警。

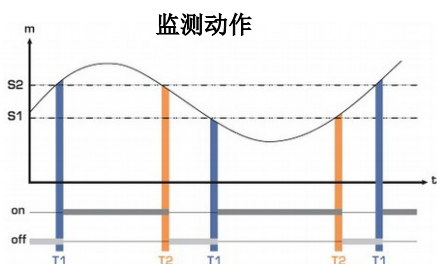
下降动作（1 组切换点）：当测量值下降时**低于**切换点时将启动报警且当**超过**切换点时停止报警。

监测动作（2 组切换点）：当测量值在设置的高低切换点之外将启动报警。



测量值 (m) > 切换点 (S) 超过时间延迟 T1 → 报警启动。
 测量值 (m) < 切换点 (S) - 迟滞 (H) 并超过时间延迟 T2 → 报警关闭。

测量值 (m) < 切换点 (S) 超过时间延迟 T1 → 报警启动。
 测量值 (m) > 切换点 (S) + 迟滞 (H) 并超过时间延迟 T2 → 报警关闭。



当测量值在和高和低切换点范围之外时报警启动。

- 按下按键选择报警动作种类，然后连续按着按键超过 3 秒确认报警动作种类设置而后进入切换点设置。

• 设置切换点

显示屏第一位闪烁，对应切换点的正或负号。轻按选择切换点正负。按着按键超过 3 秒确认设置。显示屏第二位闪烁，轻按设置切换点数值。按着按键超过 3 秒确认设置。重复直到设置完最后一位的切换点数值，确认切换点数值后进入下一个设置。

如果报警动作种类选择的是监测动作，仪器将进入第二个切换点的数值设置。

• 设置迟滞

迟滞只适用于上升动作和下降动作模式。

上升动作模式：当测量值在切换点和切换点减去迟滞值之间时，报警动作仍然持续。

例如：切换点设置为 50 Pa，迟滞值设置为 10 Pa，当仪器测量值下降到 50 到 40 Pa 之间时，报警动作仍然持续直到低于 40 Pa。

下降动作模式：当测量值在切换点和切换点加上迟滞值之间时，报警动作仍然持续。

例如：切换点设置为 50 Pa，迟滞值设置为 10 Pa，当仪器测量值上升到 50 到 60 Pa 之间时，报警动作仍然持续直到高于 60 Pa。

显示屏第一位闪烁，轻按按键设置。按着按键超过 3 秒到下一位 ... 当迟滞设置完成后，按着按键 3 秒确认设置然后进入时间延迟设置。

• 设置时间延迟 1 和时间延迟 2 (最大可设置为 600 秒)

- 上升动作模式：时间延迟 1 对应当测量值超过切换点后经过此时间延迟报警才开始动作。时间延迟 2 对应当测量值低于切换点减去迟滞值后经过此时间延迟报警才停止动作。
- 下降动作模式：时间延迟 1 对应当测量值低于切换点后经过此时间延迟报警才开始动作。时间延迟 2 对应当测量值高于切换点加上迟滞值后经过此时间延迟报警才停止动作。
- 监测动作模式：时间延迟 1 对应当测量值高于高限切换点后经过此时间延迟报警才开始动作和当测量值低于低限切换点后经过此时间延迟报警才开始动作。时间延迟 2 对应当测量值低于高限切换点后经过此时间延迟报警才停止动作和当测量值高于低限切换点后经过此时间延迟报警才停止动作。

设置步骤：显示“Time 1”为时间延迟 1，单位为秒。显示屏第一位闪烁，轻按设置数值。按着按键超过 3 秒确认设置。

重复直到设置完最后一位的时间延迟 1 的数值 (0 到 600 秒)，确认后显示“Time 2”，设置时间延迟 2，直到时间延迟 2 完成设置。时间延迟设置完成后，显示回到测量模式。

安装方式

将塑料背板固定在墙面。

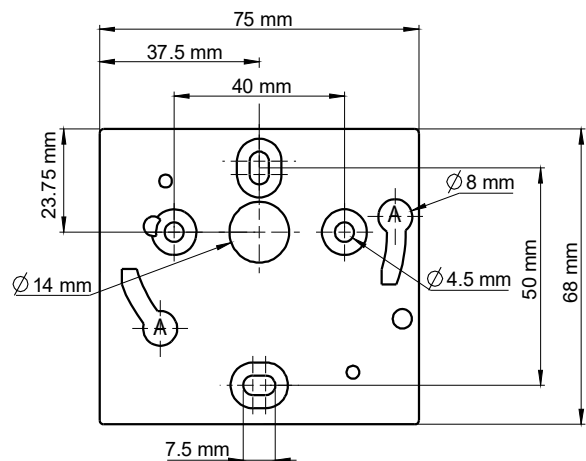
(钻孔： $\varnothing 6$ mm，随货提供螺丝和配件)

将电子式开关置入背板上 (请见右图中的 A 部位)

顺时针旋转电子式开关，当听到扣入声即是正确的安装电子式开关。



当电子式开关完成安装并启动电源后，请执行零点校准
确保电子式开关在固定的位置可准确的测量差压。



维护保养

请避免使用刺激性溶剂或使用含有甲醛 (福尔马林) 成分的清洁剂清洁电子式开关和探头。

选购和配件

- 连接用软管
- 连接用接头

FT_ZH - PST14/15 - 02/2022 - V1 - 非合同文件。

sauermann® 和 KIMO® 注册商标为索尔曼集团所有。

资料中任何商标和图片为本公司版权所有。未经本公司书面许可，不得以任何形式复制，转印，发行或储存资料中所包含的信息。

本公司保留修改产品规格的权利，恕不另行通知。

电话 / TEL: +86 (21) 6100 1877

传真 / FAX: +86 (21) 6100 1870

邮箱: info.china@sauermanngroup.com

www.sauermanngroup.com

