

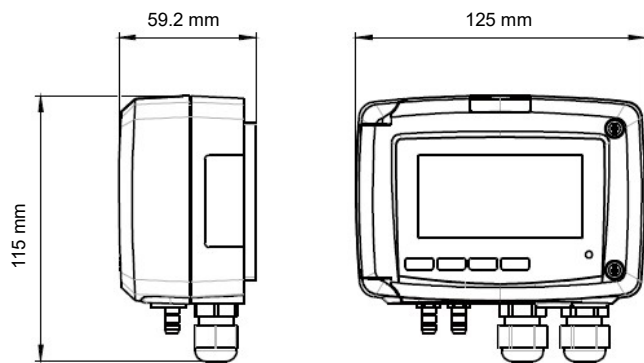
多功能微差压温度变送器 CP212 / CP213

产品特点

- 适用于制药，电子行业洁净室，暖通空调微差压测量
- CP212 量程：-100 ~ +100 Pa 到 -1000 ~ +1000 Pa
- CP213 量程：-1000 ~ +1000 Pa 到 -10000 ~ +10000 Pa
- 可外接一组分体式铂电阻 PT100 温度探头用于温度测量
- 变送器接入温度量程：-100 ~ +400 °C（可设置为其他较小量程）
- 在线自动校准（CP212），且无需断电或拔除软管
- 输出信号：两通道 4 线式 0 ~ 5/10 V, 0/4 ~ 20 mA（择其一）
- 两组继电器输出
- 电源 24 Vac/Vdc 或 230 Vac
- 显示测量趋势箭头指标
- 工业塑料外壳，IP65 防护等级
- 可选择有或无数字显示屏
- 随货提供背部固定背板，变送器旋转即固定



外壳功能



外壳材质：工业塑料，阻燃等级 UL94-V0

防护等级：IP65

显示屏：液晶显示，尺寸：75 x 40 mm

数字高度：测量值：10 mm；单位：5 mm

压力接口：金属倒刺接口，Ø 6.2 mm

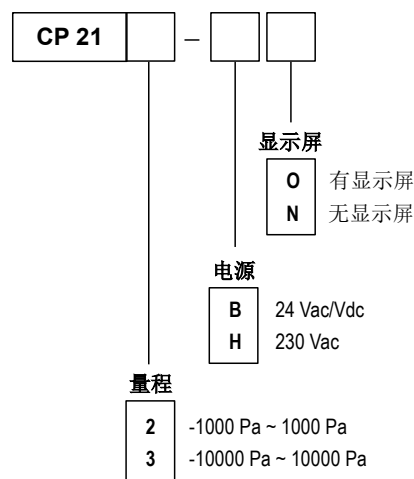
电缆接头：电缆最大直径 Ø 8 mm

重量：320 g

变送器功能

测量单位	Pa, mmH2O, mbar, inWG, mmHG, daPa, kPa, hPa °C, °F
精确度	差压：±0.5% 测量值 温度：±0.2 °C
重复性 / 线性 / 迟滞	±2 Pa (CP212), ±10 Pa (CP213)
响应时间	1/e (63%) 0.3 s
分辨率	1 Pa, 0.1 mmH2O, 0.01 mbar, 0.01 inWG, 0.01 mmHG, 0.1 daPa, 0.001 kPa, 0.01 hPa 0.1 °C, 0.1 °F
允许过压	21000 Pa (CP212), 69000 Pa (CP213)

选型表



技术规格

电源	24 Vac/Vdc \pm 10% 230 Vac \pm 10% , 50 ~ 60 Hz
输出信号	电流: 2 通道 4 ~ 20 mA 或 0 ~ 20 mA (4 线式) 电压: 2 通道 0 ~ 5 V 或 0 ~ 10 V (4 线式) 最大负载 : 500 Ω (0 / 4 ~ 20 mA) 最小负载 : 1000 Ω (0 ~ 5 / 10 V)
功耗	6 VA (CP210-B) / 8 VA (CP210-H)
继电器输出	2 组继电器 3A / 230 V
符合标准	2014/30/EU EMC ; 2014/35/EU 低电压 2011/65/EU RoHS II ; 2012/19/EU WEEE
接线端口	螺丝接线槽适用电缆 \varnothing 2.5 mm ²
使用环境	空气和中性气体
自动校准	CP212 - 通过内置元件自动校准零点, 保证测量微差压 时零点无误差 (预设每10分钟自动校准一次)
手动校准	通过按键手动零点校准
测量介质	空气和中性气体
使用条件	-10 ~ +50 °C, 非结露, 0 ~ 2000 m
储存温度	-10 ~ +70 °C

零点校准

> 自动校准

CP 212 微差压变送器配置了温度自动补偿和自动校准功能, 可保证微差压测量时的长期稳定性和精确度。

自动校准功能: 微差压变送器的微处理器通过定期启动自动校准元件补偿传感器的测量漂移。此补偿来自于定期的差压测量时零点自动校准。因此无论使用环境有任何的变化, 微差压变送器可维持长期稳定性和高精度度。

自动校准时微差压变送器无需人工操作, 断电或拔除连接软管, 可在线进行自动校准。

自动校准时, 变送器将维持校准前的瞬间输出信号, 完成校准后, 变送器将恢复测量输出信号, 自动校准在一秒内即可完成。

当自动校准启动时, 绿色显示灯 “On” 将亮起, 如变送器为含显示屏型号, 显示屏将出现 “autoZ” 提示。

优点: 无任何零点误差漂移

自动校准频率: 可设置 1 到 60 分钟

> 手动校准

当进行零点校准时, 需先拔下连接压力接口的软管并按下面板上的 “Autozero” 按键。

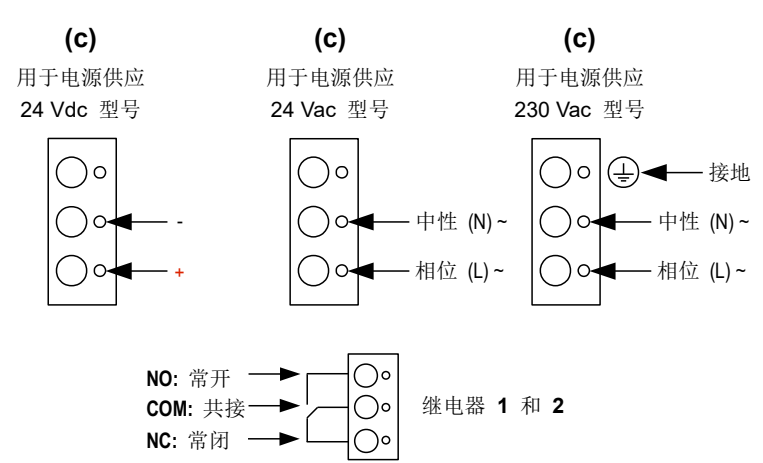
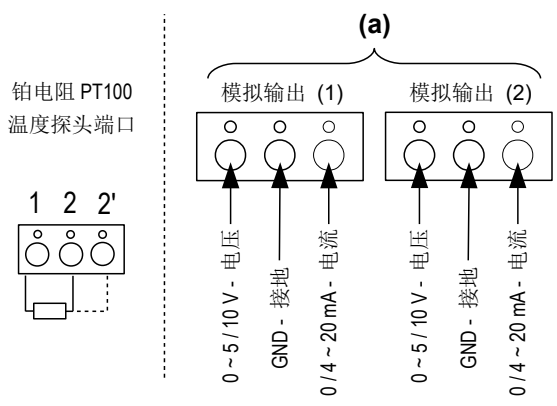
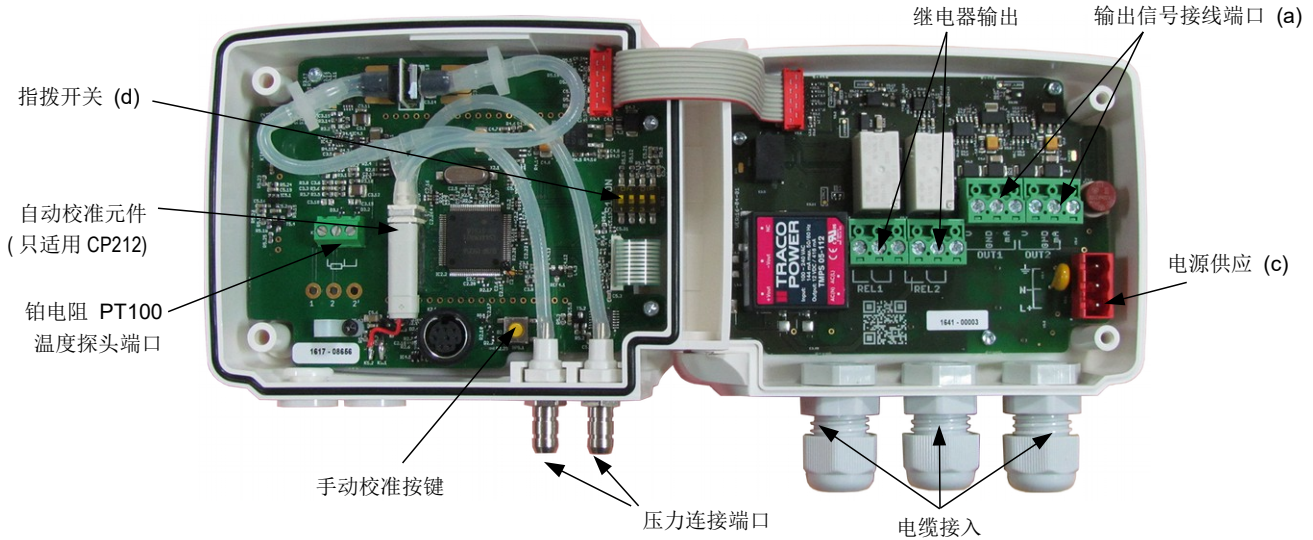
当零点校准启动时, 绿色显示灯 “On” 将亮起, 如变送器为含显示屏型号, 显示屏将出现 “autoZ” 提示。

差压测量稳定度系数设置

差压传感器对压力变化的测量是非常灵敏的。因此当在不稳定的气流中测量差压时, 差压测量可能会跳动不定。

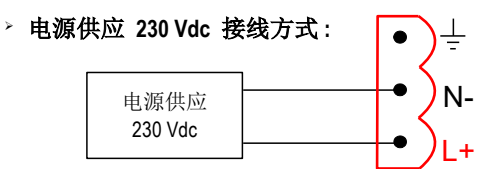
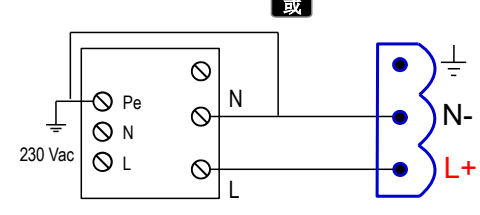
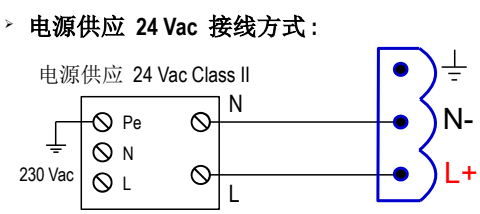
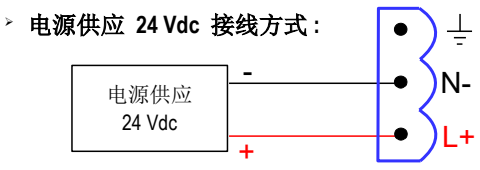
稳定度系数设置 (从 0 到 9) 可将测量值进行平均和滤波, 并可降低瞬间气流变化所造成的差压测量瞬时值变化过大且可保证稳定的差压测量。

接线图



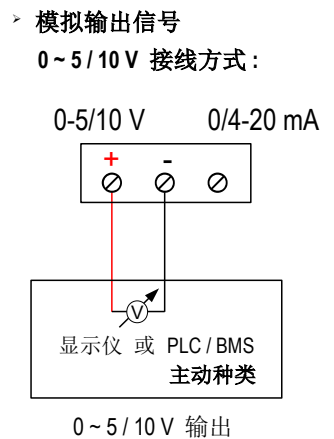
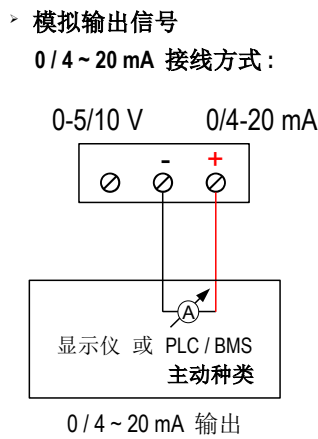
电气接线 - 符合 NFC15-100 标准

! 接线应由合格技术人员操作。当接线时, 变送器必须停止供应电源。



模拟输出信号种类设置方式: 请依照图示将指拨开关 (d) 拨到对应的位置。

设置种类	4 ~ 20 mA	0 ~ 10 V	0 ~ 5 V	0 ~ 20 mA
指拨开关位置				
	1 2 3 4	1 2 3 4	1 2 3 4	1 2 3 4



设置变送器

通过变送器按键 (含显示屏型号) 可简易和快速地设置变送器!

你可自行设置需要的量程。

例如, 变送器量程可设置为 -500 ~ 0 Pa, -100 ~ +100 Pa, 或 0 ~ + 1000 Pa ...

安装方式

将塑料背板固定在墙面。

(钻孔: $\varnothing 6$ mm, 随货提供螺丝和配件)

将变送器置入背板上 (请见右图中的 A 部位)

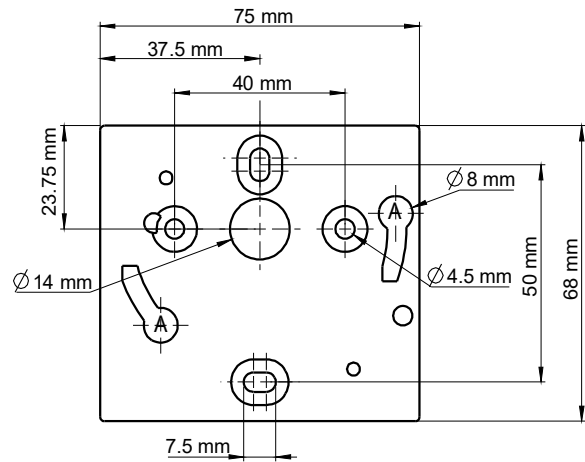
顺时针旋转变送器, 当听到扣入声即是正确的安装变送器。

维护保养

请避免使用刺激性溶剂或使用含有甲醛 (福尔马林) 成分的清洁剂清洁变送器和探头。

选购和配件

- 连接用软管
- 连接用接头



FT_ZH - CP212/213 - 02/2022 - V1 - 非合同文件。

sauermann® 和 KIMO® 注册商标为索尔曼集团所有。

资料中任何商标和图片为本公司版权所有。未经本公司书面许可, 不得以任何形式复制, 转印, 发行或储存资料中所包含的信息。

本公司保留修改产品规格的权利, 恕不另行通知。

电话 / TEL: +86 (21) 6100 1877

传真 / FAX: +86 (21) 6100 1870

邮箱: info.china@sauermanngroup.com

www.sauermanngroup.com

