

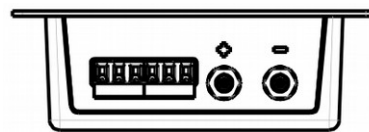
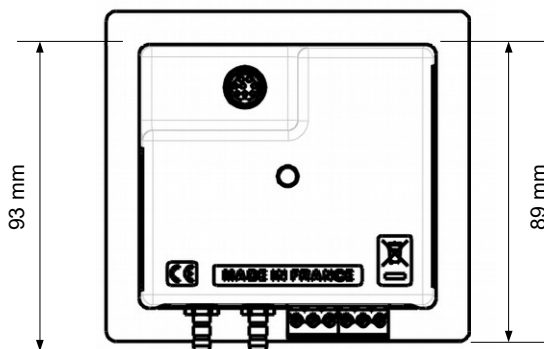
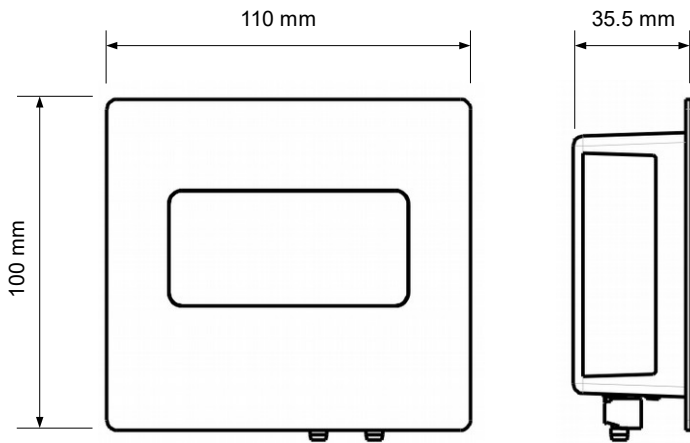
嵌入式微差压变送器 CPE110

产品特点

- 适用于洁净室内墙面嵌入式安装和设备配套测量微差压
- 量程：-10 ~ +10 Pa 到 -100 ~ +100 Pa
- 在线自动校准，且无需断电或拔除软管
- 输出信号：4 ~ 20 mA，电源 24 Vac/Vdc (3/4 线式)
- 不锈钢面板无积尘，符合洁净室等级
- 嵌入式安装，IP65 防护等级
- 快速接头连接电源和输出信号电缆



尺寸图 / 外壳功能



面板材质：316 L 不锈钢

后部外壳材质：PA 6.6

防护等级：IP65

显示屏：液晶显示，尺寸：50 x 17 mm

数字高度：测量值：10 mm；单位：5 mm

压力接口：金属倒刺接口， \varnothing 6.2 mm

重量：235 g

变送器功能

测量单位	Pa
精确度	±1% 测量值
重复性 / 线性 / 迟滞	±2 Pa
响应时间	T63 = 0.3 s
分辨率	0.1 Pa
自动校准	通过内置元件自动校准零点, 保证测量微差压时零点无误差(预设每10分钟自动校准一次)
测量介质	空气和中性气体
允许过压	21000 Pa
使用条件	0 ~ +50 °C, 非结露, 0 ~ 2000 m
储存温度	-10 ~ +70 °C

技术规格

输出信号 / 电源

- 主动输出 4 ~ 20 mA (24 Vac/Vdc), 3 / 4 线式
- 最大负载 : 500 Ω (4 ~ 20 mA)

符合标准

2014/30/EU EMC ; 2014/35/EU 低电压
2011/65/EU RoHS II ; 2012/19/EU WEEE

接线端口

螺丝接线槽适用电缆 Ø 0.05 到 1.5 mm²

使用环境

空气和中性气体

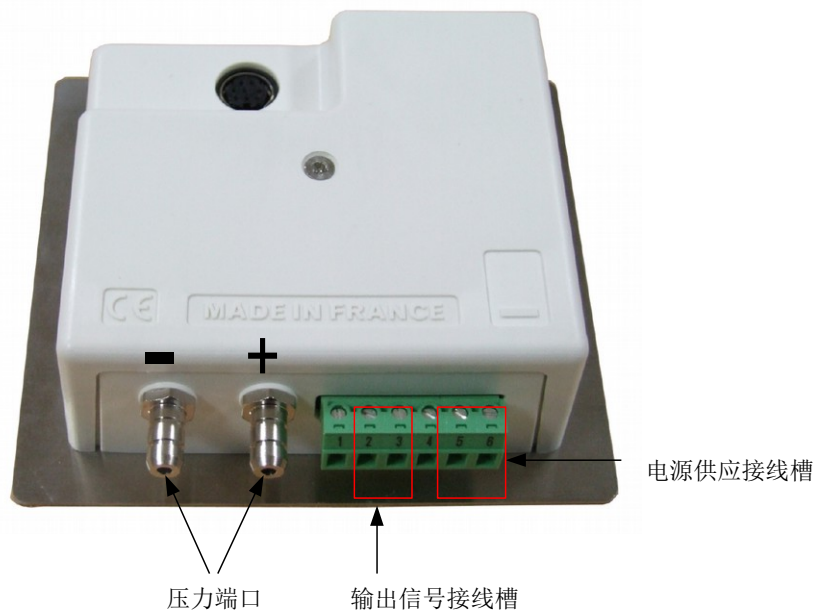
操作温度

0 ~ +50 °C

储存温度

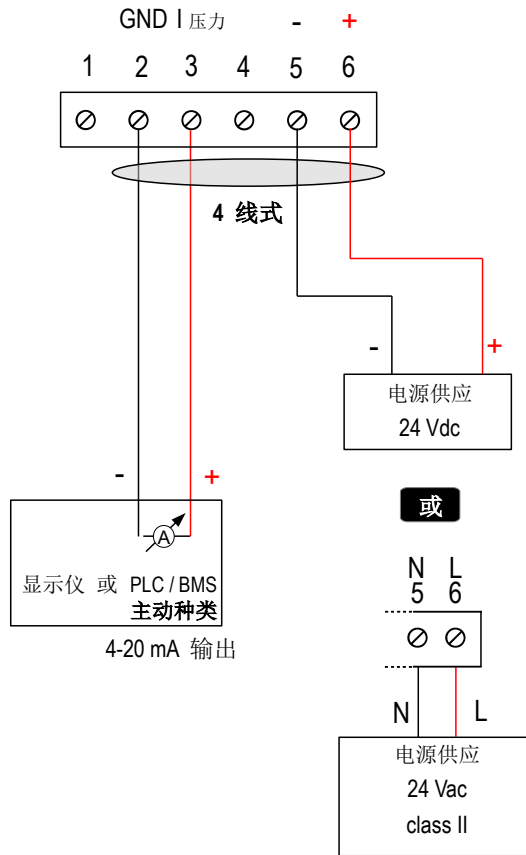
-10 ~ +70 °C

接线图





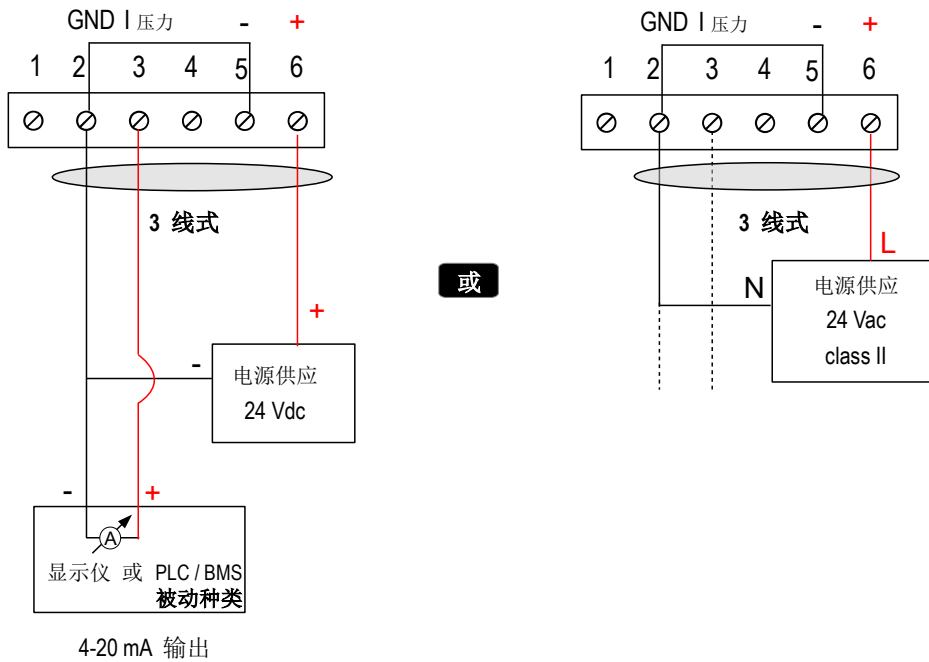
接线应由合格技术人员操作。当接线时, 变送器必须停止供应电源。



≡≡≡ 4 线式



若使用 3 线式接线, 在供应电源到变送器前必须将输出接地端连至电源输入接地端。请见下图。



≡≡≡ 3 线式

自动校准

CPE 110 嵌入式微差压变送器配置了温度自动补偿和自动校准功能, 可保证微差压测量时的长期稳定性和精确度。

自动校准功能: 微差压变送器的微处理器通过定期启动自动校准元件补偿传感器的测量漂移。此补偿来自于定期的差压测量时零点自动校准。

因此无论使用环境有任何的变化, 微差压变送器可维持长期稳定性和高精准确度。

自动校准时微差压变送器无需人工操作, 断电或拔除连接软管, 可在线进行自动校准。

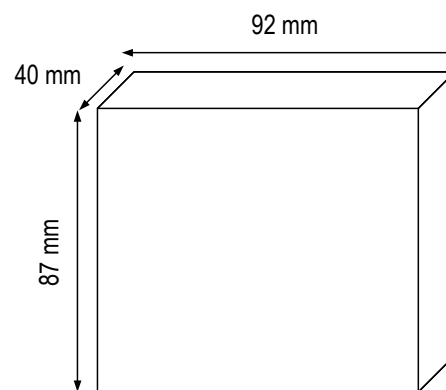
自动校准时, 变送器将维持校准前的瞬间输出信号, 完成校准后, 变送器将恢复测量输出信号, 自动校准在一秒内即可完成。

优点: 无任何零点误差漂移

自动校准频率: 开机后前 60 分钟内每 10 秒自动校准一次, 之后每 10 分钟自动校准一次

安装方式

在墙面开槽 92 x 87 mm, 厚度 40 mm
将变送器接线后置入槽内并用硅胶
填充不锈钢面板四周与墙面缝隙。



维护保养

请避免使用刺激性溶剂或使用含有甲醛 (福尔马林) 成分的清洁剂清洁变送器和探头。