

热线式风速温度变送器 CTV115

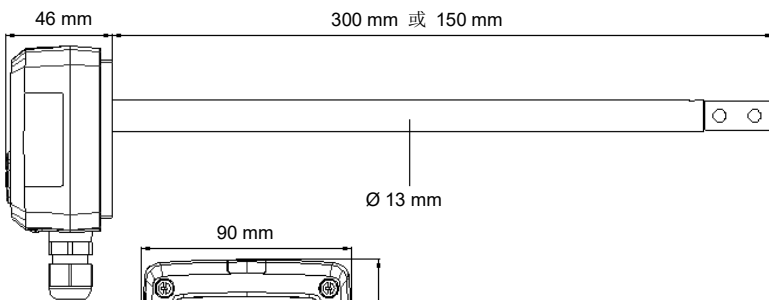
产品特点

- 适用于洁净室微风速和暖通空调风速测量
- 可选择不锈钢或工业塑料风速探头
- 量程: 0~5 m/s, 0~10 m/s 到 0~30 m/s 和 0~50 °C
(通过指拨开关设置风速量程)
- 分辨率: 0.01 m/s (0~3 m/s), 0.1 m/s (3.1~30 m/s)
- 输出信号: 0~10 V 或 4~20 mA, 电源 24 Vac/Vdc (3/4 线式)
- 工业塑料外壳, IP65 防护等级
- 可选择有或无数字显示屏
- 分体型变送器可通过背出线方式连接输出信号和电源
- 随货提供背部固定背板, 变送器旋转即固定

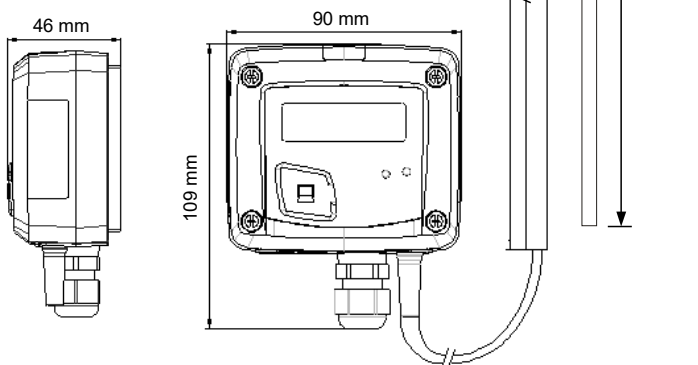


外壳功能

风管型



分体型



外壳材质: 工业塑料, 阻燃等级 UL94-V0

防护等级: IP65

显示屏: 液晶显示, 尺寸: 50 x 17 mm

数字高度: 测量值: 10 mm; 单位: 5 mm

电缆接头: 电缆最大直径 Ø 8 mm

重量: 143 g

分体型探头电缆: 长度 2 m, 5 m 或 10 m

选型表

CTV115	-					
						电缆长度 (分体型)
						- 2 m
						X5 5 m
						X10 10 m
						探头长度
					300	300 mm (工业塑料或不锈钢)
					150	150 mm (工业塑料)
						探头种类
					A	风管型
					D	分体型 (工业塑料)
					DI	分体型 (不锈钢)
						显示屏
					O	有显示屏
					N	无显示屏
						电源 / 输出信号
					A	24 Vac/Vdc / 4~20 mA (3/4 线式)
					V	24 Vac/Vdc / 0~10 V (3/4 线式)

变送器功能 (风速)

量程	0 ~ 5 / 10 / 15 / 20 / 30 m/s (可通过指拨开关设置)
精确度	±3% 测量值 ± 0.1 m/s (0 ~ 10.0 m/s) ±3% 测量值 ± 0.2 m/s (10.1 ~ 30.0 m/s)
测量单位	m/s , fpm
响应时间	T63 = 2 s
分辨率	0.01 m/s (0 ~ 3 m/s) , 0.1 m/s (3.1 ~ 30 m/s)
测量介质	空气和中性气体

变送器功能 (温度)

量程	0 ~ +50 °C
精确度	±0.2 °C (在 +20 °C)
测量单位	°C , °F
响应时间	T63 = 5 s
传感器种类	PT100 1/3 DIN IEC751 级铂电阻
分辨率	0.1 °C
测量介质	空气和中性气体

技术规格

输出信号 / 电源	主动输出 4 ~ 20 mA 或 0 ~ 10 V (24 Vac/Vdc ± 10%) , 3 / 4 线式 最大负载 : 500 Ω (4 ~ 20 mA) 最小负载 : 1000 Ω (0 ~ 10 V)
功耗	3 VA (0 ~ 10 V) 或 3 VA (4 ~ 20 mA)
符合标准	2014/30/EU EMC ; 2014/35/EU 低电压 2011/65/EU RoHS II ; 2012/19/EU WEEE
接线端口	螺丝接线槽适用电缆 Ø 0.05 到 2.5 mm ² 或 30 到 14 AWG
使用环境	空气和中性气体
使用条件	0 ~ +50 °C , 非结露 , 0 ~ 2000 m
储存温度	-10 ~ +70 °C

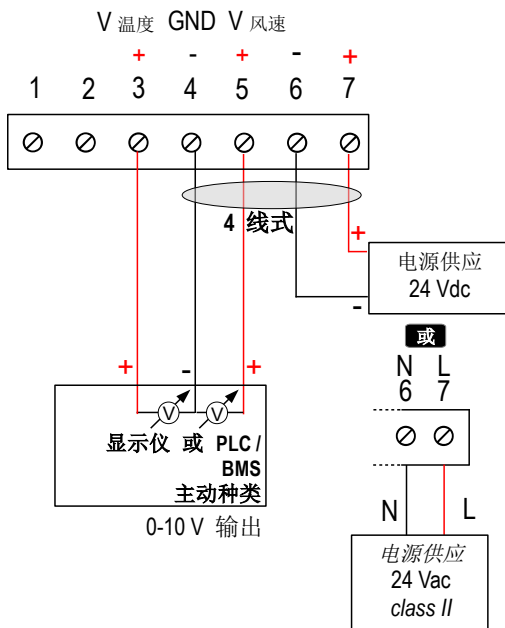
电气接线 - 符合 NFC15-100 标准



接线应由合格技术人员操作。当接线时, 变送器必须停止供应电源。

CTV115-VNA, CTV115-VND, CTV115-VOA, CTV115-VOD

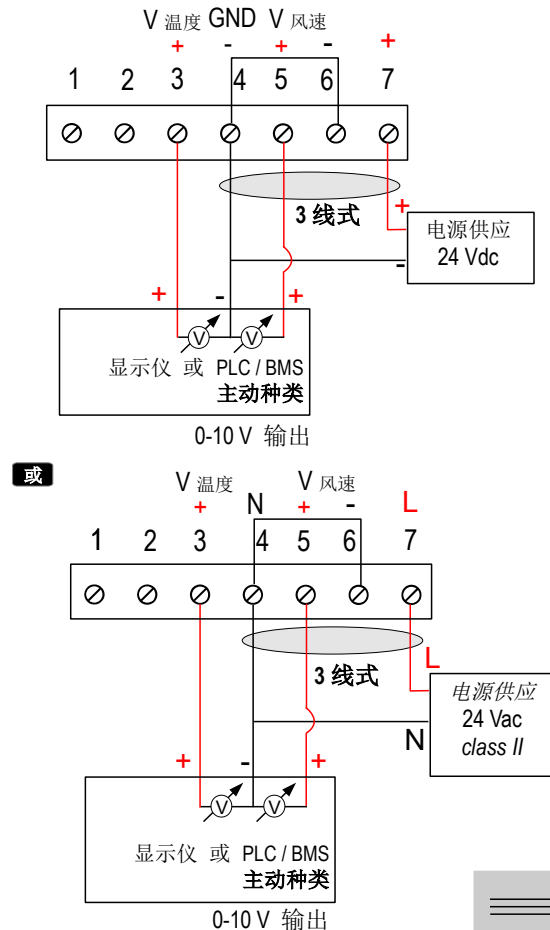
0 ~ 10 V 输出信号 - 主动输出, 4 线式:



4 线式

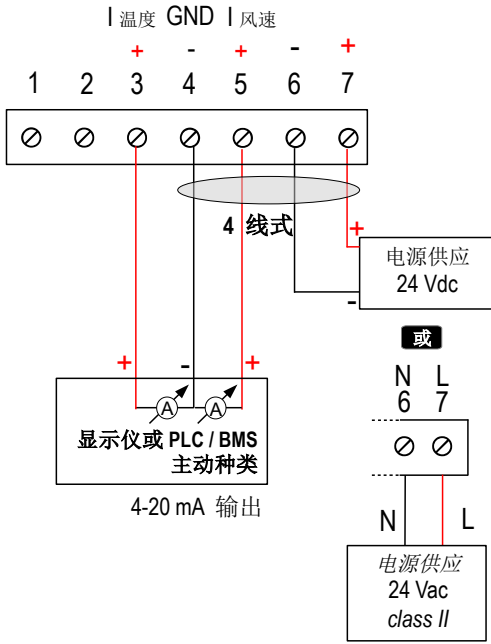


若使用 3 线式接线, 在供应电源到变送器前必须将输出接地端连至电源输入接地端。请见下图。

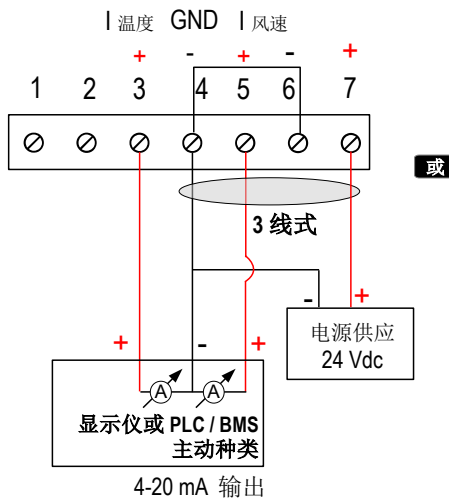


3 线式

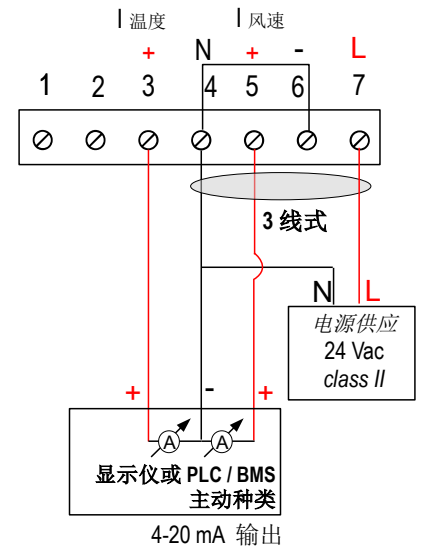
CTV115-ANA, CTV115-AND, CTV115-AOA, CTV115-AOD, 4~20 mA 输出信号 - 主动输出, 4 线式:



若使用 3 线式接线, 在供应电源到变送器前必须将输出接地端连至电源输入接地端。请见下图。



或



4 线式

3 线式

接线图



变送器设置和使用

变送器设置



若需设置变送器, 必须停止供应电源。通过指拨开关可设置变送器的量程、单位、输出信号种类 (依型号不同而定)。当变送器完成设置后即可启动电源。

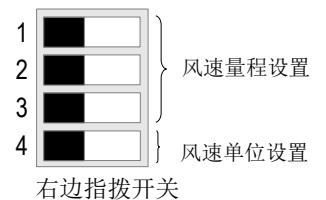
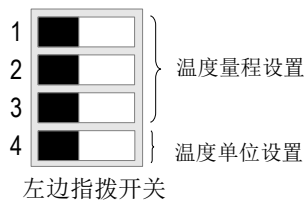
设置变送器前需先移除外壳上的 4 个螺丝然后打开变送器, 指拨开关可提供多种设置



请小心地依照指拨开关的组合设置变送器。变送器开启电源后, 如果显示屏出现“CONF ERROR”, 表示指拨开关设置错误。如发生上述情况时, 先关闭变送器电源, 重新设置正确的指拨开关组合, 然后再重新启动电源即可。

风速单位设置 - 右边指拨开关

风速单位设置方式: 依照右图提示将指拨开关 4 拨到对应的位置。



设置种类	m/s	fpm
指拨键位置	1 <input type="checkbox"/>	1 <input type="checkbox"/>
	2 <input type="checkbox"/>	2 <input type="checkbox"/>
	3 <input type="checkbox"/>	3 <input type="checkbox"/>
	4 <input checked="" type="checkbox"/>	4 <input checked="" type="checkbox"/>

➢ 风速量程设置 - 右边指拨开关

风速量程设置方式：依照右图提示将指拨开关 1, 2 和 3 拨到对应的位置。

设置种类	0 ~ 5 m/s	0 ~ 10 m/s	0 ~ 15 m/s	0 ~ 20 m/s	0 ~ 30 m/s
指拨开关位置	1				
	2				
	3				
	4				

➢ 温度单位设置 - 左边指拨开关

温度单位设置方式：依照右图提示将指拨开关 4 拨到对应的位置。

➢ 温度量程设置 - 左边指拨开关

温度量程设置方式：依照右图提示将指拨开关 1, 2 和 3 拨到对应的位置。

设置种类	0 ~ +50 °C	
指拨开关位置	1	
	2	
	3	
	4	

设置种类	°C	°F
指拨开关位置	1	
	2	
	3	
	4	

安装方式

将塑料背板固定在墙面上。

(钻孔：∅6 mm，随货提供螺丝和配件)

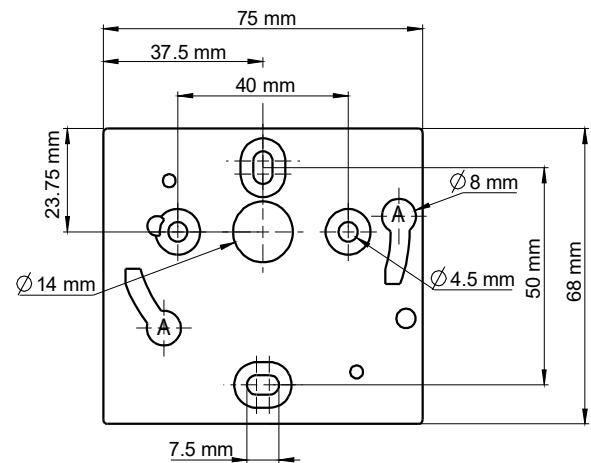
将变送器置入背板上 (请见右图中的 A 部位)

顺时针旋转变送器，当听到扣入声即是正确的安装变送器。

安装固定探头：

探头必须安装在与风向垂直的方向。当使用风管型探头，可将探头前端迎向风面并维持变送器主机摆正：

- 固定探头上的红点标记。
- 旋开探头前端上的小螺丝。
- 可旋转探头 ¼、½ 或 ¾ 圈，让红点标记朝向迎风面。
- 转紧探头上的小螺丝。



维护保养

请避免使用刺激性溶剂或使用含有甲醛 (福尔马林) 成分的清洁剂清洁变送器和探头。

选购配件

- BFP-13：风速探头安装固定架