

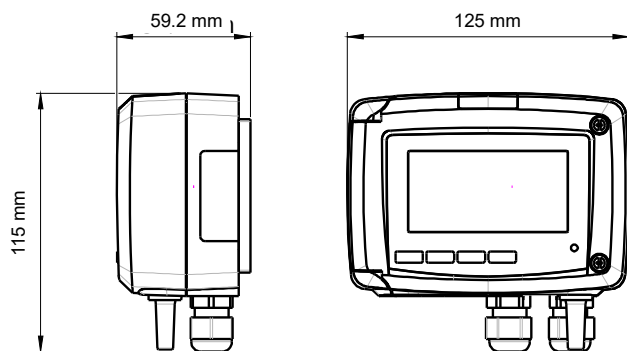
多功能热线式风速风量温度变送器 CTV210

产品特点

- 适用于洁净室微风速和暖通空调风速风量测量
- 量程：0~1 m/s 到 0~30 m/s, 0~50 °C
- 分辨率：0.01 m/s (0~3 m/s), 0.1 m/s (3.1~30 m/s)
- 功能：风速，温度，风量
- 输出信号：两通道 4 线式 0~5/10 V, 0/4~20 mA (择其一)
- 两组继电器输出
- 电源 24 Vac/Vdc 或 230 Vac
- 显示测量趋势箭头指标
- 现场可进行风速比对和校准
- 工业塑料外壳, IP65 防护等级
- 可选择有或无数字显示屏
- 随货提供背部固定背板, 变送器旋转即固定



外壳功能



外壳材质：工业塑料，阻燃等级 UL94-V0

防护等级：IP65

显示屏：液晶显示，尺寸：75 x 40 mm

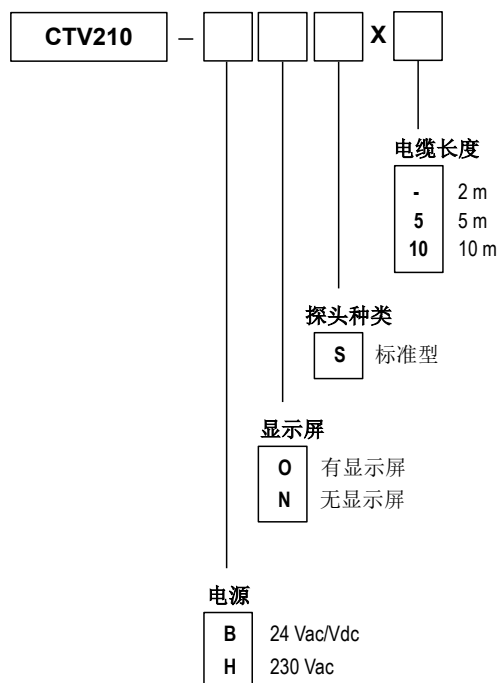
数字高度：测量值：10 mm；单位：5 mm

电缆接头：电缆最大直径 Ø 8 mm

重量：320 g

分体式探头电缆：2 m, 5 m, 10 m

选型表



变送器功能 (温度)

量程	0 ~ +50 °C
测量单位	°C / °F
精确度	±0.2 °C (在 +20 °C)
响应时间	T90 = 0.9 s, 风速 = 1 m/s
分辨率	0.1 °C
传感器	PT100 1/3 DIN IEC751 级铂电阻
测量介质	空气和中性气体

变送器功能 (风速)

量程	0 ~ 30 m/s
测量单位	m/s, fpm, km/h
精确度	±3% 测量值 ±0.03 m/s (0 ~ 3 m/s) ±3% 测量值 ±0.1 m/s (3 ~ 30 m/s)
分辨率	0.01 m/s (0 ~ 3 m/s), 0.1 m/s (3.1 ~ 30 m/s) 1 fpm, 0.1 km/h
响应时间	T ₆₃ = 1.6 s
测量介质	洁净空气

探头功能

探头材质	不锈钢 316L
探头尺寸	Ø 8 mm, 长度 300 mm
使用温度	0 ~ +50 °C
电缆长度	PVC 材质: Ø 4.8 mm, 长度 2 m, 5 m, 10 m



标准型热线风速探头

其他功能

CTV210 多功能风速温度变送器可输出两通道模拟信号, 此两通道输出信号对应显示屏上显示的两行测量参数。此两通道可设置为风速, 温度和风量测量值。

功能 \ 特色	量程	单位和分辨率
风量	0 ~ 99999 m ³ /h (依风速和管道尺寸不同而定)	1m ³ /h, 0.1 m ³ /s, 0.1 l/s, 1 cfm

技术规格

电源

24 Vac/Vdc ± 10%
230 Vac ± 10%, 50 ~ 60 Hz

输出信号

电流: 2 通道 4 ~ 20 mA 或 0 ~ 20 mA (4 线式)
电压: 2 通道 0 ~ 5 V 或 0 ~ 10 V (4 线式)
最大负载: 500 Ω (0 / 4 ~ 20 mA)
最小负载: 1000 Ω (0 ~ 5 / 10 V)

功耗

6 VA (CTV210-B)
8 VA (CTV210-H)

符合标准

2014/30/EU EMC; 2014/35/EU 低电压
2011/65/EU RoHS II; 2012/19/EU WEEE

接线端口

螺丝接线槽适用电缆 Ø 2.5 mm²

使用环境

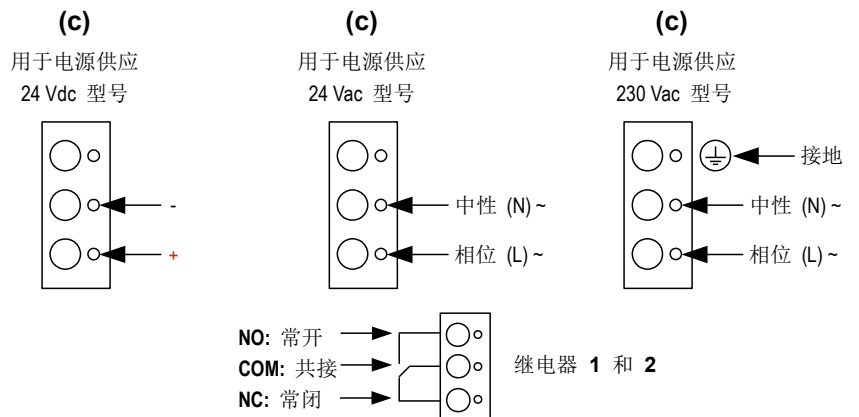
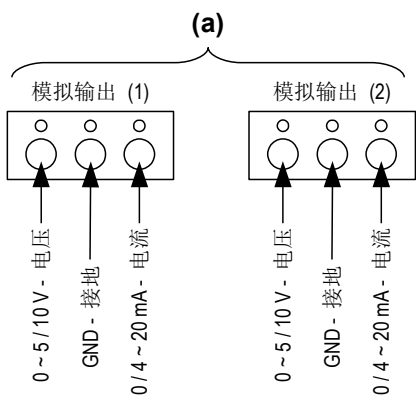
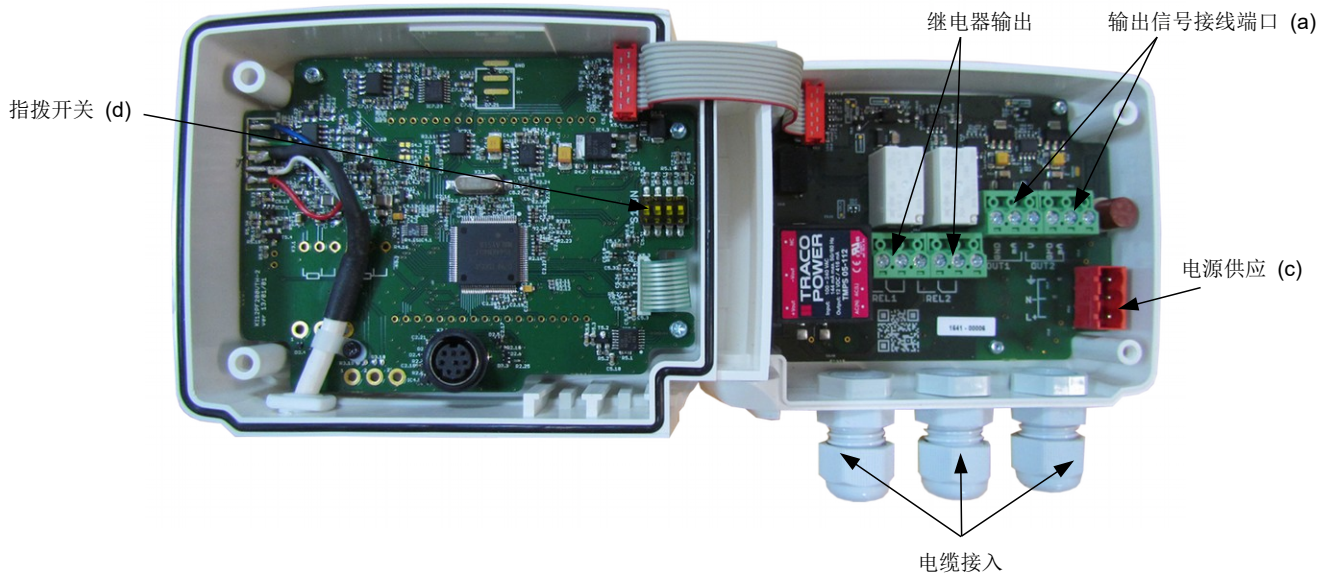
空气和中性气体

使用条件

-10 ~ +50 °C, 非结露, 0 ~ 2000 m

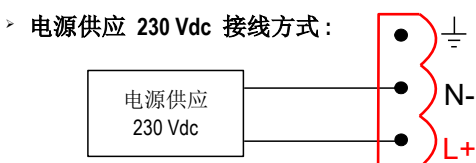
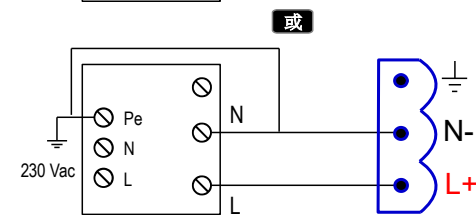
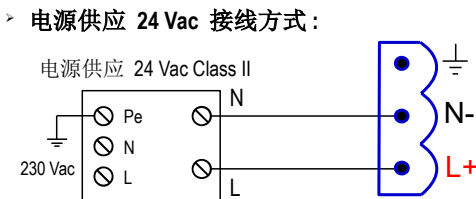
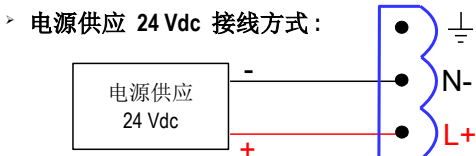
储存温度

-10 ~ +70 °C



电气接线 - 符合 NFC15-100 标准

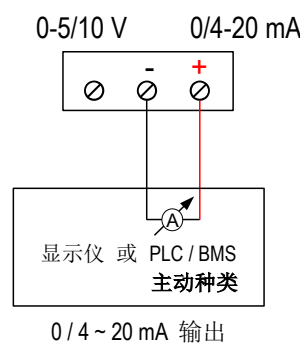
! 接线应由合格技术人员操作。当接线时, 变频器必须停止供应电源。



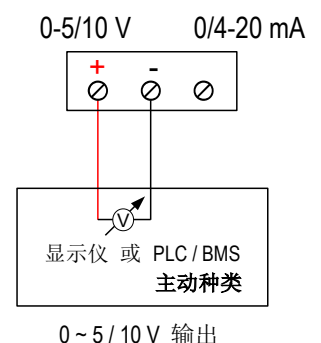
模拟输出信号种类设置方式: 请依照图示将指拨开关 (d) 拨到对应的位置。

设置种类	4 ~ 20 mA	0 ~ 10 V	0 ~ 5 V	0 ~ 20 mA
指拨开关位置				
	1 2 3 4	1 2 3 4	1 2 3 4	1 2 3 4

> 模拟输出信号 0/4 ~ 20 mA 接线方式:



> 模拟输出信号 0 ~ 5/10 V 接线方式:



设置变送器

通过变送器按键 (含显示屏型号) 可简易和快速地设置变送器!

你可自行设置需要的量程。

例如, 变送器量程可设置为 0 ~ 1 m/s, 0 ~ 5 m/s 或 0 ~ 30 m/s ...

安装方式

将塑料背板固定在墙面。

(钻孔 : $\varnothing 6$ mm, 随货提供螺丝和配件)

将变送器置入背板上 (请见右图中的 A 部位)

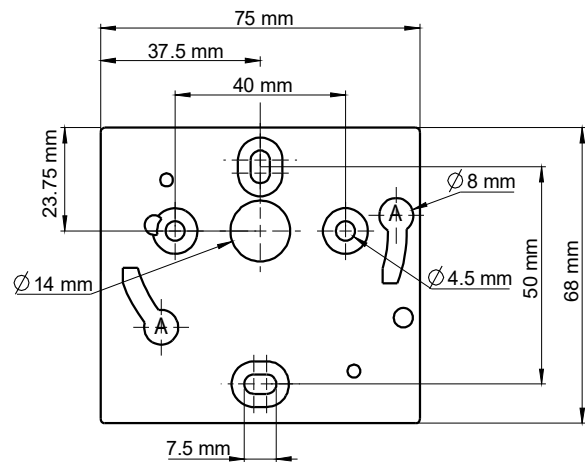
顺时针旋转变送器, 当听到扣入声即是正确的安装变送器。

维护保养

请避免使用刺激性溶剂或使用含有甲醛 (福尔马林) 成分的清洁剂清洁变送器和探头。

选购和配件

- 各式探头安装套件
- 各式探头保护盖



FT_ZH - CTV210 - 02/2022 - V1 - 非合同文件。

sauermann® 和 KIMO® 注册商标为索尔曼集团所有。

资料中任何商标和图片为本公司版权所有。未经本公司书面许可, 不得以任何形式复制, 转印, 发行或储存资料中所包含的信息。

本公司保留修改产品规格的权利, 恕不另行通知。

电话 / TEL : +86 (21) 6100 1877

传真 / FAX : +86 (21) 6100 1870

邮箱 : info.china@sauermanngroup.com

www.sauermanngroup.com

