

## 温度变送器 TM110

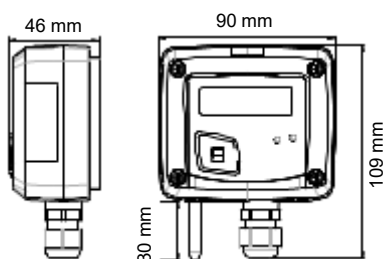
### 产品特点

- 适用于测量室内环境，设备和暖通空调温度
- 量程：0 ~ 50 °C ( 墙面型 )，-20 ~ +80 °C ( 风管型 )  
-100 ~ +400 °C ( 分体型 - 需选购 PT100 铂电阻温度探头 )
- 输出信号：4 ~ 20 mA，电源 16 ~ 30 Vdc ( 2 线式 )  
0 ~ 10 V，电源 24 Vac/Vdc ( 3/4 线式 )
- 工业塑料外壳，IP65 防护等级
- 可选择有或无数字显示屏
- 墙面型和分体型变送器可通过背出线方式连接输出信号和电源
- 随货提供背部固定背板，变送器旋转即固定

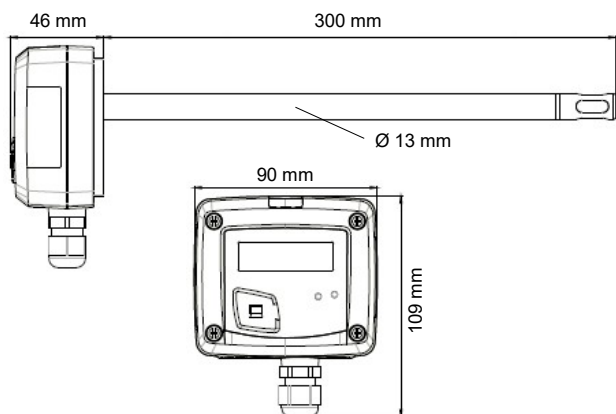


### 外壳功能

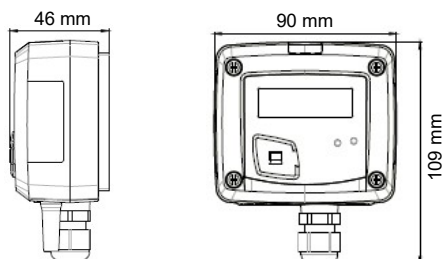
#### 墙面型



#### 风管型



#### 分体型 ( 需选购 PT100 铂电阻温度探头 )



外壳材质：工业塑料，阻燃等级 UL94-V0

防护等级：IP65

显示屏：液晶显示，尺寸：50 x 17 mm

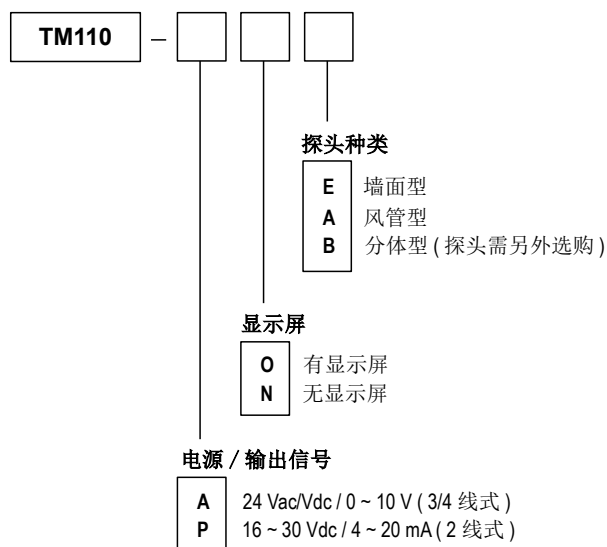
数字高度：测量值：10 mm；单位：5 mm

电缆接头：电缆最大直径 Ø 8 mm

重量：162 g

分体式探头：需选购 PT100 铂电阻温度探头

### 选型表



## 变送器功能

量程	墙面型: 0 ~ +50 °C, 风管型: -20 ~ +80 °C 分体型: -100 ~ +400 °C (分体型需选购 PT100 铂电阻温度探头)
精确度	±0.2 °C (在 +10 ~ +30 °C) ±0.1 °C (特殊校准, 在 +10 ~ +30 °C)
测量单位	°C / °F
响应时间	T63 = 20 s
传感器	PT100 A 级 或 PT100 1/3 DIN IEC 751 铂电阻
分辨率	0.1 °C
测量介质	空气和中性气体
使用环境	0 ~ +50 °C, 非结露条件, 0 ~ 2000 m
储存温度	-10 ~ +70 °C

## 技术规格

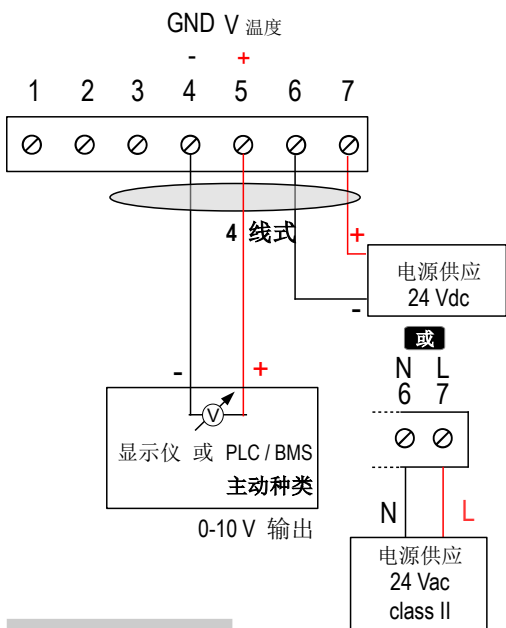
输出信号 / 电源	- 主动输出 0 ~ 10 V (24 Vac/Vdc ± 10%), 3/4 线式 - 被动输出 4 ~ 20 mA (16 ~ 30 Vdc), 2 线式 - 最大负载: 500 Ω (4 ~ 20 mA) - 最小负载: 1000 Ω (0 ~ 10 V)
功耗	2 VA (0 ~ 10 V) 0.6 VA (4 ~ 20 mA)
符合标准	2014/30/EU EMC; 2014/35/EU 低电压 2011/65/EU RoHS II; 2012/19/EU WEEE
接线端口	螺丝接线槽适用电缆 Ø 0.05 到 2.5 mm <sup>2</sup> 或 30 到 14 AWG
使用环境	空气和中性气体

## 接线图

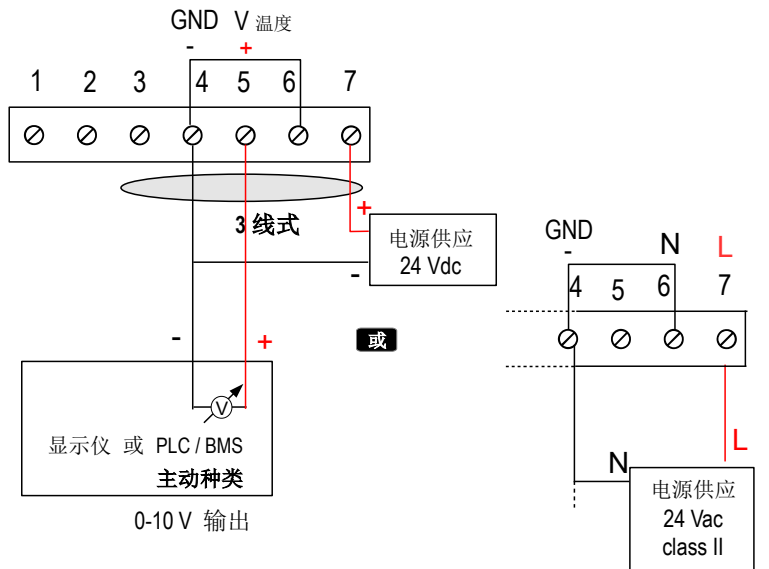


## 电气接线 - 符合 NFC15-100 标准

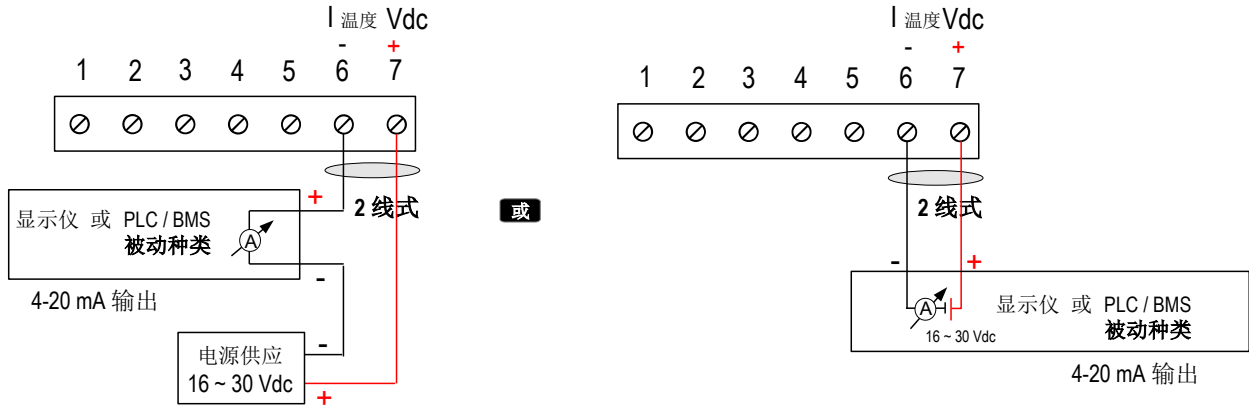
**!** 接线应由合格技术人员操作。当接线时, 变送器必须停止供应电源。  
 TM110-AO, TM110-AN - 主动输出 0 ~ 10 V 输出信号:



**!** 若使用 3 线式接线, 在供应电源到变送器前必须将输出接地端连至电源输入接地端。请见下图。



TM110-PO, TM110-PN - 被动输出 4~20 mA 输出信号:



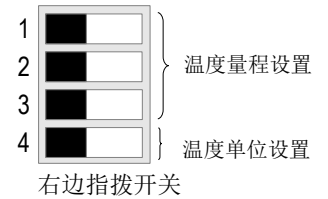
2 线式

变送器设置和使用

变送器设置

若需设置变送器, 必须停止供应电源。通过指拨开关可设置变送器的量程、单位、输出信号种类 (依型号不同而定)。当变送器完成设置后即可启动电源。

设置变送器前需先移除外壳上的 4 个螺丝然后打开变送器, 指拨开关可提供多种设置



请小心地依照指拨开关的组合设置变送器。变送器开启电源后, 如果显示屏出现“CONF ERROR”, 表示指拨开关设置错误。如发生上述情况时, 先关闭变送器电源, 重新设置正确的指拨开关组合, 然后再重新启动电源即可。

温度单位设置 - 右边指拨开关

温度单位设置方式: 依照右图提示将指拨开关 4 拨到对应的位置。

设置种类	°C	°F
指拨开关位置	1	1
	2	2
	3	3
	4	4

温度量程设置 - 右边指拨开关

温度量程设置方式: 依照右图提示将指拨开关 1, 2 和 3 拨到对应的位置。

设置种类	0 ~ +50 °C	-20 ~ +80 °C	-50 ~ +50 °C	0 ~ 100 °C	0 ~ 200 °C	0 ~ 400 °C
指拨开关位置	1	1	1	1	1	1
	2	2	2	2	2	2
	3	3	3	3	3	3
	4	4	4	4	4	4

## 安装方式

将塑料背板固定在表面。

(钻孔:  $\varnothing 6$  mm, 随货提供螺丝和配件)

将变送器置入背板上 (请见右图中的 A 部位)

顺时针旋转变送器, 当听到扣入声即是正确的安装变送器。

## 维护保养

请避免使用刺激性溶剂或使用含有甲醛 (福尔马林) 成分的清洁剂清洁变送器和探头。

## 选购和配件

- PT100 3 线式铂电阻温度探头

