

技术参数表

MP 130

便携式差压仪 - 用于气体管道泄漏



随货提供
校准证书



操作简易且携带方便



选择测量单位



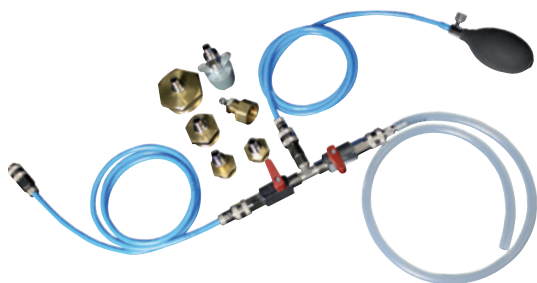
定格值 / 最小值 / 最大值功能



显示屏背光功能

产品功能

- 测量气体差压;
- 选择测量单位
- 手动零点校准
- 测量值定格
- 显示最小值和最大值
- 设置自动关机
- 显示屏背光



技术规格

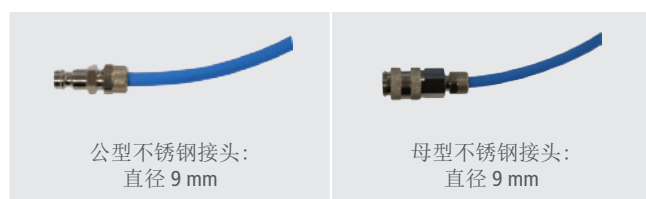
参数	测量单位	精确度*	量程	分辨率
差压	KPa, inWg, mbar, mmHg, daPa	0 ~ ±20 mbar : ±0.4% 测量值 ±0.3 mbar 其他量程 : ±0.1% 测量值 ±0.6 mbar	-500 ~ +500 mbar	0 ~ ±20 mbar : 0.01 mbar 其他量程 : 0.1 mbar

技术功能

允许过压	700 mbar
压力接口	Ø22 mm 金属 rectus 接口
显示屏	4 行, 液晶显示屏, 尺寸 50 x 36 mm 2 行 5 位 (数值) 2 行 5 位 (单位)
外壳材质	ABS, 防护等级 IP54
按键	5 个按键
符合标准	2014/30/EU EMC; 2014/35/EU 低电压 2011/65/EU RoHS II; 2012/19/EU WEEE
电源供应	4 节 1.5 VDC 七号电池
电池续航能力	180 小时
测量环境	中性气体
使用条件	0 ~ +50 °C, 非结露, 0 ~ 2000 m
储存温度	-20 ~ +80 °C
自动关机	可设置 0 ~ 120 分钟
重量	220 g

接口套件

接头



插头



三通和两组气阀



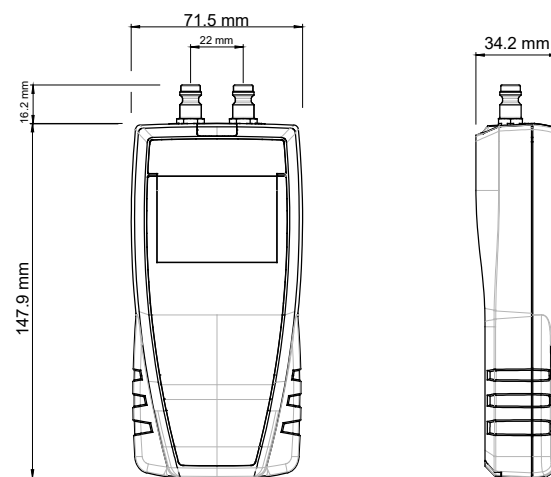
手动加压打气泵



转接头



产品尺寸 (mm)



随货提供

- 法国工厂校准证书
- 便携箱
- 主机保护套
- 接口套件

维护保养

本公司可提供仪器校准服务, 保证您的仪器维持精确的测量。

本公司建议每年至少校准仪器一次。

保修服务

在 1 年保修期内, 任何非人为因素造成的设备无法正常工作的现象, 均可返厂维修(具体原因由售后评估)。

sauermann® 和 KIMO® 注册商标为索尔曼集团所有。
资料中任何商标和图片为本公司版权所有。未经本公司书面许可, 不得以任何形式复制, 转印, 发行或储存资料中所包含的信息。
本公司保留修改产品规格的权利, 恕不另行通知。

电话 / TEL : +86 (21) 6100 1877
传真 / FAX : +86 (21) 6100 1870
邮箱 : info.china@sauermanngroup.com

www.sauermanngroup.com

