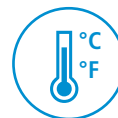




技术参数表

Si-TT3

双通道测温仪



双通道 K 型热电偶,
量程 -200 ~ +1,300 °C



背光液晶显示屏



标配 2 只温度探头,
量程 -40 ~ +260 °C



背部吸磁可轻松固定,
标配便携包



Si-HVACR Measurement MobileApp



技术规格

参数	测量单位	精确度*	量程	分辨率
温度	°C	±0.4°C (0 - 1,300°C) ±(0.3 % 测量值 +0.4°C) (-200 - 0°C)	-200 - +1,300°C	0.1°C

*文件中所指精确度均为实验测量数据,可保证相同条件下测量值的准确性。

特点

测量元件	2 只 K 型热电偶线式探头, 顶端点状式焊接, 线缆长度 1 米且外包绝缘塑料, 含公型热电偶温度快速接头
温度通道	2 个母型热电偶温度通道
显示	2 行背光液晶显示
外壳材质	ABS-PC 和 TPE, 防护等级 IP54
按键	1 开/关键 & 背光按键 1 定格值/最小值/最大值/瞬时值 & 温度相差值/T1&T2 键
标准	2011/65/EU RoHS II; 2012/19/EU WEEE; 2014/53/EU RED
电源	3 节 7 号 1.5 V 碱性电池
电池续航能力	400 小时* (未开启背光和无线通信)
无线连接	传输功率为 0 dBm 时, 射频范围: 2402 - 2480 MHz 最远连接距离 15 m, 取决于智能手机信号强度 最低版本要求: Android 5.0, iOS 12.4, 蓝牙 4.0
测量环境	空气和中性气体
使用条件	-10 - +60°C 非结露条件下 海拔 0 - 2,000 米
存储温度	-20 - +70°C
自动关机	10 分钟 (可关闭)
重量 (含电池)	210 克
重量 (含电池和 2 只温度探头)	224 克

*电池续航能力: 20°C, 碱性电池。

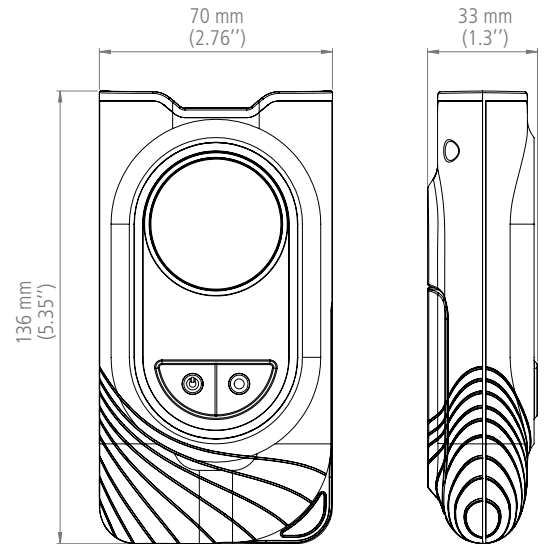
Si-HVACR Measurement MobileApp

Si-HVACR Measurement MobileApp 可实时查看并记录测量数据。

主要特点:

- 轻松查看不同测量参数
- 浏览已保存的测量数据和趋势图 (平均值, 最小值 & 最大值)
- 创建报告 (PDF, CSV, 或 XML) 并可添加 4 张照片

尺寸规格



套装内容

- 2 个 K 型热电偶线式探头, 探头线缆长度 1 米
- 出厂合格证明
- 快速入门指南
- 3 节 7 号 1.5 V 碱性电池
- 便携包

配件

名称	编号
1 只 K 型热电偶线式探头 (顶端点状式焊接, 线缆长度 1 米且外包绝缘塑料, 含公型热电偶温度快速接头)	SIACCTC