

操作手册

Si-TT3

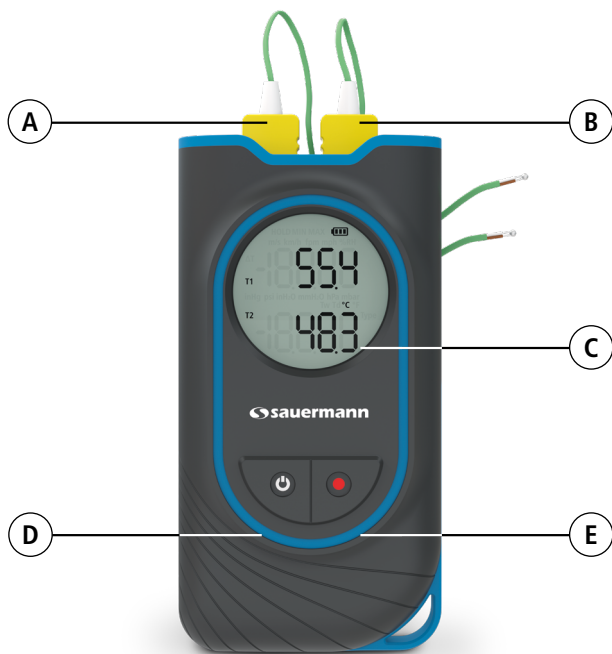
双通道测量仪

1 - 产品描述

索尔曼的 Si-HH3 是一款双通道输入温度测量仪。

除了测量 T1 和 T2 热电偶温度外，还可用来计算了 Δ 温度。

- (A) T1 K 型热电偶连接头
- (B) T2 K 型热电偶连接头
- (C) 背光液晶显示屏
- (D) 开/关键 & 背光按键
- (E) 定格值/最小值/最大值/瞬时值



2 - 使用环境与安全

关于此文件

使用前请仔细阅读本说明书并熟悉产品，必要时请将文档传递给该产品的后续用户。



避免造成人身伤害或设备损坏

- 该设备可用于测量室内环境的热电偶温度，请严格遵循规定的使用条件进行操作。
- 只能使用随货配件或本公司相同型号的配件。
- 请勿将产品与各种化学溶剂、酸碱腐蚀性物质共同储存。
- 请详细按照操作步骤进行设备的维护与保养，并使用索尔曼原厂相同型号的配件。
- 若出现设备故障，请勿继续使用，并联系当地经销商以确保自己的安全。
- 根据使用标准，该设备不允许在防爆区域内使用。
- 请勿在有爆炸性气体、蒸汽或粉尘的环境中使用。
- 请勿擅自拆卸零部件，请勿打开仪器。
- 该设备可能对佩戴起搏器的人员造成影响，请保持至少10厘米的安全距离。
- 该设备可能对部分有磁性的产品造成影响，例如：显示器，电脑，信用卡等。



为保证安全，被测物体表面热电偶电压应 $\leq 30V$ (交流电) 或 $\leq 60V$ (接地直流电)



为避免设备损坏，两个热电偶之间的电压不能高于 $0.5V$

有关探针的重要信息



- 使用温度不能超过 $300^{\circ}C$ ，否则会损坏探头。
- 不能用于研磨液和明胶类物质的测量。
- 测量时请勿过度弯曲，以免损坏探针。
- 所附探头不适用于液体测量。

责任限制与免责声明

操作者明确在使用过程中自行承担可能存在的风险，排除任何与索尔曼以及可能出售索尔曼产品的其他公司的责任关系。对于某些可能遭受的直接、间接、连续或非连续性损坏，我们不承担任何责任或保证。

使用符号说明

为了保证您的安全，避免设备损坏，请严格遵循本手册中所述操作程序，并仔细阅读含有以下符号标注的说明



请仔细阅读以下符号后面所示信息说明：



警告：可能有触电风险



请保护环境



当设备达到使用寿命期限时，请将其按照当地规定进行回收，或返还给经销商。

3 - 标准

根据 FCC 第 15 条执行标准，该产品经检测符合 B 类数字设备的限制，这些限定能够在住宅安装中防止有害干扰，为使用者提供合理保护。

本设备会产生并使用射频信号，如果未按照说明进行安装或使用，可能对无线电信号造成有害干扰。同时，也不保证在特定安装情况中不会发生干扰。如果该设备对无线电信号或信号接收造成有害干扰(可以通过开启/关闭设备来确定)，请用户尝试通过以下一种或多种措施来消除干扰：

- 调整与无线信号接收设备之间的角度。
- 增加与接收设备之间的距离。
- 尝试与其它无线信号接收设备进行连接。
- 向经销商或专业无线技术人员寻求帮助。

未经索尔曼明确批准的变更或修改，可能表明用户有权操作设备。

本设备符合 FCC 第 15 条执行标准，操作需满足以下两种条件：

1. 不超过此设备可接受的干扰量。
2. 该设备可能会受到干扰，包括受到干扰后产生无法使用的情况。

4 - 技术规格

参数	测量单位	精确度*	量程**	分辨率
温度	°C	±0.4°C (0 - 1300°C) ±(0.3 % 测量值 +0.4°C) (-200 - 0°C)	-200 - +1300°C	0.1°C

*此数据参数表中所列精确度均为在实验室中采用相同条件进行的测量值，或通过校准补偿所得到的测量值。

**所含探针量程: -40 - +260°C

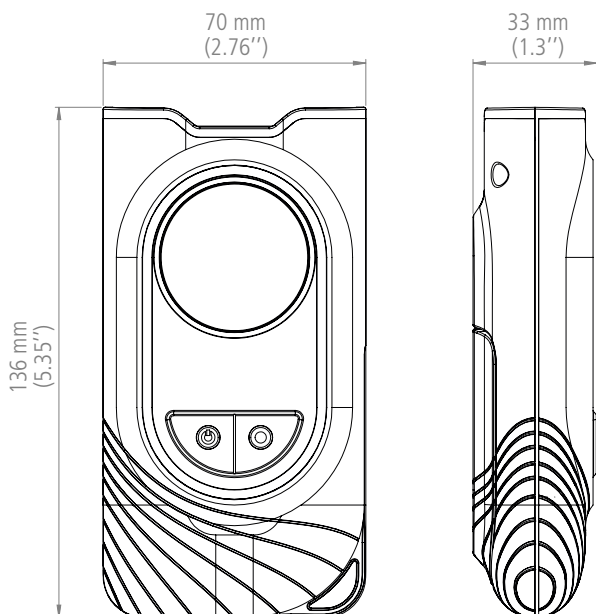
5 - 产品功能概述

测量元件	2 只 K 型热电偶线式探头， 顶端点状式焊接，线缆长度 1 米且外包绝缘塑料， 含公型热电偶温度快速接头
连接头	2 个母型热电偶温度通道
显示屏	2 行背光黑白液晶显示屏
外壳材质	ABS-PC 塑料和橡胶背板，防护等级 IP54
按键	1 个 开/关 & 背光 按键 1 个 定值/最小值/最大值/实时值/温度相差值/T1&T2 按键
标准	2011/65/EU RoHS II; 2012/19/EU WEEE; 2014/53/EU RED
电源	3 节 7 号 1.5 V 碱性电池
电源电压	4.5 V 
功耗	135 mW
电池续航能力	400 小时* (未开启背光和无线通信)
无线连接	传输功率为 0 dBm 时，射频范围 2402 MHz - 2480 MHz 覆盖范围可达 15 m，取决于智能手机信号强度 最低版本要求: Android 5.0, iOS 12.4, 蓝牙 4.0
测量环境	空气和中性气体
使用条件	-10 - +60°C 非结露条件下 海拔: 0 - 2000 m
存储温度	-20 - +70°C *
自动关机	10 分钟 (可关闭)
重量 (含电池)	210 克
重量 (含电池和2个探针)	224 克

* 电池续航能力: 20°C, 碱性电池。

** 若仪器的存储温度非工作温度，请在其工作温度下等待 10 分钟后重新启动和使用。

6 - 尺寸



7 - 配件

名称

编号

1 只 K 型热电偶线式温度探头
(顶端点状式焊接, 线缆长度 1 米且外包绝缘塑料, 含公型热电偶温度快速接头)

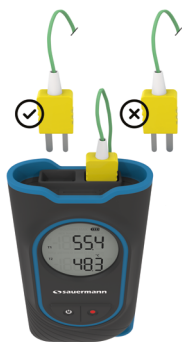
SIACCTC



8 - 探针连接



探针连接方向: 当使用者面对仪器时(如图所示), 最大的探针在左侧, 最细的探针在右侧。



9 - 操作说明

插入电池

- 拧下仪器背部电池盖螺丝，打开盖板
- 放入随货附带的 3 节 7 号碱性电池
- 注意电池正负极
- 从上往下放回电池盖
- 重新拧紧螺丝

开机

- 长按 开/关 键
- 将两个热电偶温度探针连接到设备顶部的 T1 和 T2 输入通道(注意连接方向, 见上一章节)
- 把热电偶探针放在检测处
- 设备显示测量结果

测量单位选择

- 保持测量仪开机状态
- 同时按下 开/关 键和定值键切换到所需的测量单位: °F, °C

启动 / 关闭无线通信连接

- 保持测量仪开机状态
- 同时按下 开/关 键和定值键可启动或关闭无线通信
- 当无线通信处于激活状态时, 屏幕上的无线通信图标会闪烁
- 当仪器与平板电脑或智能手机配对成功后, 图标停止闪烁。

按键操作

按键	短按	长按 (3 秒)
开/关	背光 开/关	设备 开/关
HOLD 键	定格值 / 最小值 / 最大值 / 瞬时值	温度相差值 / T1 & T2
开/关 & HOLD 键	无线连接 开/关	°C

启动 / 关闭背光

- 保持测量仪开机状态
- 按住 开/关 键启动或关闭背光

启动 / 关闭自动关机功能

- 仪器出厂设置为 10 分钟自动关机
- 仪器启动时, 将显示所有字段。此时, 按住 开/关 键, 进入“电源关闭菜单”
- 按住 定格键 打开/关闭 自动关机功能
- 长按 开/关 键, 推出“电源关闭菜单”

显示 定格值/最小值/最大值/实时值

- 保持测量仪开机并显示测量数据状态
- 依次按定格键即可:
 - 固定显示的测量值
 - 显示最小测量值
 - 显示最大测量值
 - 恢复实时显示

测量值的切换

- 保持测量仪开机并显示测量数据状态
- 长按定格键切换显示: 温度相差值和 T1 & T2 温度测量值。

10 - 保养与维护

更换电池

- 设备处于关机状态
- 拧下仪器背部电池盖板的螺丝，打开电池盖板
- 取出旧电池，安装新电池 (3 节 7 号 1.5V 碱性电池)
- 从上往下放回电池盖
- 拧紧电池盖板螺丝

清洁仪器

- 若仪器外壳出现脏污，请用湿布蘸少许肥皂液擦拭
- 请勿使用腐蚀性清洁剂或溶剂

11 - 注意事项

仪器质保期 2 年 (非人为因素导致的损坏或异常情况)

12 - 移动应用软件

Si-HVACR Measurement MobileApp 可实时查看并记录测量值。

主要特点：

- 轻松查看多种测量参数
- 浏览已保存的测量数据和趋势图 (平均值, 最小值 & 最大值 ...)
- 创建报告 (PDF, CSV 或 XML) 并可添加四张照片

下载 **Si-HVACR
Measurement MobileApp**



下载 **the MobileApp user
manual**



室内空气质量测量和控制 创新解决方案制造商

客服邮箱:

您还可以发送您的疑问至以下邮箱:

help.china@sauermanngroup.com



扫描二维码关注 索尔曼中国 微信公众号



索尔曼(上海)通用设备制造有限公司

电话: +86 (21) 6100 1877

邮箱: info.china@sauermanngroup.com

www.sauermanngroup.com