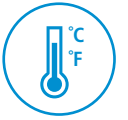


### 技术参数表

随货提供  
法国工厂  
校准证书



# TM 210

## 便携式多功能测量仪



测量温度, 气候条件, U 系数  
(根据所选探头与模块)



最多可同时测量 6 组  
温度数据



智能型可互换式探头 & 模块



可选无线连接探头



高清显示屏



双通道 Pt100 连接端口  
(-200 ~ +600°C)



### 产品特色

随货附带四通道热电偶温度测量模块 (M4TC)。



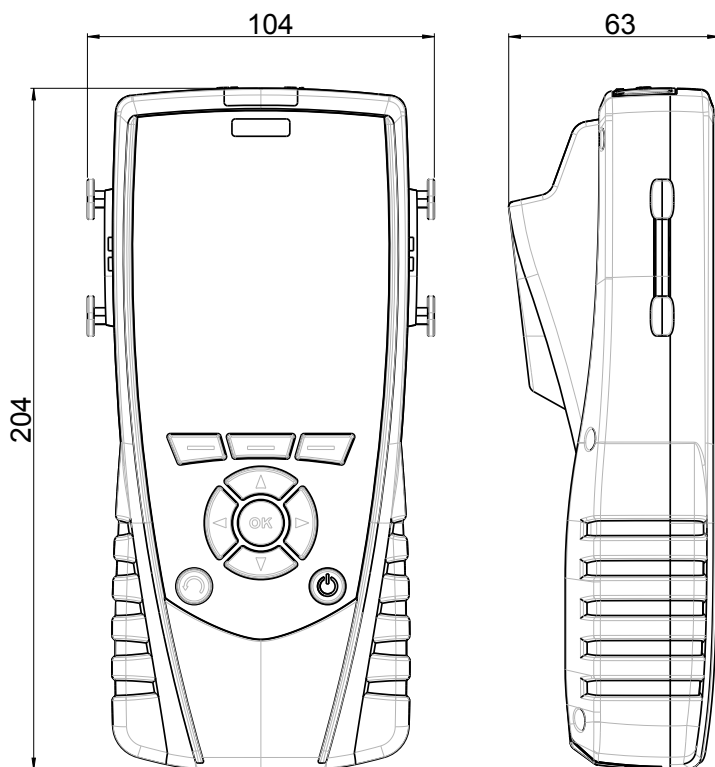
## 技术规格

连接端口 2 组 mini-DIN 端口用于连接智能型测量探头  
1 组 mini-USB 端口用于电池充电和连接电脑

电源供应	充电式锂电池
电池续航能力	搭配热电偶模块可使用 65 小时
内存容量	1,000 个档案群组, 20,000 笔测量值
使用条件	0 ~ +50 °C, 非结露, 0 ~ 2000 m
储存温度	-20 ~ +80 °C
自动关机	可设置 15 ~ 120 分钟或关闭
重量	485 g
操作环境	中性气体
符合标准	2014/30/EU EMC; 2014/35/EU 低电压 2011/65/EU RoHS II; 2012/19/EU WEEE

操作语言 中文, 英语, 法语 ... 多种语言可选择

## 产品尺寸 (in mm)



## TM210 - 产品功能

TM210 通过对以下两种方式测量温度:

### 热电偶模块

- 动态温度差值
- 2 组声音报警
- 选择测量单位
- 最小值 / 最大值 / 定格值功能
- 存储 4 个热电偶 (K / J / T) 通道
- U 系数计算

### 温度探头

- 动态温度差值
- 2 声音报警
- 选择测量单位
- 最小值 / 最大值 / 定格值功能
- 存储探头信息

## 外壳功能

外壳材质	ABS/PC 和弹性橡胶
防护等级	IP54
显示屏	液晶显示屏, 120 x 160 像素 尺寸: 58 x 76 mm 白色背光 显示 6 组测量值 同时显示 3 组测量值
按键	弹性橡胶, 10 个按键

## 模块规格

模块	测量单位	量程	精确度 *	分辨率
热电偶	°C, °F	K: -200 ~ +1300 °C J: -100 ~ +750 °C N: -200 ~ +1300 °C T: -200 ~ +400 °C  S: 0 ~ +1760 °C	K, J, N, T : -200 ~ +0 °C : ± 0.4 °C ± 0.3% 测量值 0 ~ +1300 °C : ± 0.4 °C  S : ± 0.6 °C	0.1 °C 0.1 °C 0.1 °C 0.1 °C  0.1 °C
U 系数 计算模块	°C, °F	热电偶 T: -20 ~ +80 °C	± 0.3 °C	0.1 °C
Pt100 铂电阻 温度探头	°C, °F	-200 ~ +600 °C	根据所选探头	0.1 °C (标准 Pt100 铂电阻 温度探头)  0.01 °C (高精度温度探头)

\*文件中所示所有精度均为在实验条件下获得,可保证相同条件下测量 / 进行校准补偿的准确性。



- 新一代的智能型探头, 采用特殊接口设计, 可随时插拔探头。
- 每套测量仪标配一条探头电缆线并随货提供便携箱、充电式锂电池、USB 电缆线、充电适配器和法国工厂校准证书。

### TM210 - 推荐套装内容

标配: ● 选购: ○

Pt100 铂电阻热电偶温度探头	○
无线 Pt100 温度探头	○
四通道热电偶模块 (M4TC)	●
U 系数计算模块 (MCU)	○
K, J, N, T, S 热电偶探头	○
法国工厂校准证书	●
便携箱	●
备用电池	○

## TM 210 可选购配件 - 探针和模块 (详见温度探针合集)

型号	测量单位	量程	精确度	分辨率
<b>接触型温度探头</b> 详细规格请参考铂电阻温度探头产品型录				
表面接触弹片型, 表面接触弹片转角型, 表面接触磁性弹片型, 表面接触滚轮型				
<b>插入型温度探头</b> 详细规格请参考铂电阻温度探头产品型录				
		150 mm		500 mm
<b>置入型温度探头</b> 详细规格请参考铂电阻温度探头产品型录				
		150 mm		500 mm
<b>感温线</b>				
				
<b>管道表面撕带型</b>				
				
<b>U 系数计算模块</b>				
				
MCU	°C, °F	热电偶 T: -20 ~ +80 °C	± 0.3 °C	0.1 °C

## 其他选购配件



- 电脑软件：  
用于记录和导出测量数据。



- RTE：  
握把式探头延长杆，  
可 90° 弯曲，长度 1 m。



- CSM：  
Mini-DIN 接口线缆



- 伸缩式三脚架  
长度 1.2 ~ 3.5 m，可旋转 90°



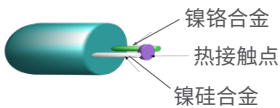
- 便携包

## 工作原理

### 热电偶温度

根据塞贝克效应，在两种金属 A 和 B 组成的回路中，如果使两个接触点的温度不同，则在回路中将出现电流，称为热电流。电压随温度的升高而增加。

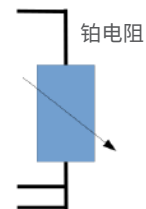
例如：K 型热电偶



### Pt100 铂电阻温度

电阻值与温度呈趋势关系，温度越高，电阻越大。

例如：0°C ≈ 100 Ω  
100°C ≈ 138.5 Ω



## 维护保养

本公司可提供仪器校准服务，保证您的仪器维持精确的测量。  
本公司建议每年至少校准仪器一次。

## 保修服务

在 1 年保修期内，任何非人为因素造成的设备无法正常工作的现象，均可返厂维修(具体原因由售后评估)。

sauermann® 和 KIMO® 注册商标为索尔曼集团所有。  
资料中任何商标和图片为本公司版权所有。未经本公司书面许可，不得以任何形式复制，转印，发行或储存资料中所包含的信息。  
本公司保留修改产品规格的权利，恕不另行通知。

电话 / TEL : +86 (21) 6100 1877  
传真 / FAX : +86 (21) 6100 1870  
邮箱 : info.china@sauermanngroup.com

[www.sauermanngroup.com](http://www.sauermanngroup.com)

