



技术参数表

多功能电子式记录仪 KT 220 / KH 220 / KTT 220

温度 / 湿度 / 照度 / 压力
电流 / 电压 / 脉冲



- 可选择有或无显示屏
- 可免费下载设置和数据记录软件
- 内存可记录 1,000 000 笔测量值
- 快速下载数据 (18,000 笔 / 秒)
- 可同时记录最多 5 种测量参数
- 可设置显示上下限报警
- 2 行液晶数字显示屏
- 背部内置吸磁安装
- 按需选购各种测量探头
- 随货提供法国工厂校准报告

产品型号

| 型号 | 显示屏 | 内置式传感器 | 外接式测量探头或电缆 | 测量参数 |
|-----------|-----|------------------|--------------------------------|----------------------------|
| KT 220-O | 有 | 1 个: 温度 | 1 个: 外接式通用型测量探头 ⁽¹⁾ | 温度, 湿度, 电流, 电压, 脉冲, 压力 |
| KT 220-N | 无 | 1 个: 温度 | 1 个: 外接式通用型测量探头 ⁽¹⁾ | 温度, 湿度, 电流, 电压, 脉冲, 压力 |
| KH 220-O | 有 | 3 个: 温度, 湿度 & 照度 | 1 个: 外接式通用型测量探头 ⁽¹⁾ | 温度, 湿度, 电流, 电压, 脉冲, 压力, 照度 |
| KH 220-N | 无 | 3 个: 温度, 湿度 & 照度 | 1 个: 外接式通用型测量探头 ⁽¹⁾ | 温度, 湿度, 电流, 电压, 脉冲, 压力, 照度 |
| KTT 220-O | 有 | N/A | 2 个: 外接式热电偶探头 ⁽²⁾ | 温度 |
| KTT 220-N | 无 | N/A | 2 个: 外接式热电偶探头 ⁽²⁾ | 温度 |



为了快速测量温度和湿度的变化, 建议使用智能型可互换式温湿度探头 (KTHA / KTHD 详见第 3 页)

通用特性

| | |
|----------------------|---|
| 显示屏 (只适用于有显示屏的型号) | 2 行 LCD 液晶显示屏 显示屏尺寸: 39 x 34 mm 2 组 LED 指示灯 (红色和绿色) |
| 电脑连接端口 | 1 micro-USB 端口 |
| 电源供应 | 1 组 5 号 3.6V 电池 |
| 防护等级 | KT 220: IP65 KH 220: IP20 KTT 220 ⁽³⁾ : IP54 |
| 材质 | 符合食品行业环境, ABS 外壳 |
| 外壳尺寸 | KT220/KH220: 96 x 65.2 x 30.5 mm KTT220: 93.2 x 65.2 x 30.5 mm |
| 重量 (含电池) | 115 g |
| 使用环境条件 | 空气和中性气体, 湿度: 非冷凝条件, 高度: 最高 2000 m |
| 保修服务 | 1 年 |

⁽¹⁾ 可连接外接式通用型测量探头, 详见第 3 页探头选型表

⁽²⁾ 更多热电偶温度探头详情, 请参考“热电偶探头”技术参数表。

⁽³⁾ 所有热电偶探头均已连接。

技术规格

| | KT 220 | KH 220 | KTT 220 |
|------------------|---|---|--|
| 显示单位 | °C, °F, °Ctd, °Ftd, %RH, mV, V, mA, A, bar ¹ | °C, °F, °Ctd, °Ftd, %RH, lux, fc, mV, V, mA, A, bar ¹ | °C, °F |
| 分辨率 | 0.1 °C, 0.1 °F, 0.1 %RH, 1 mV, 0.001 V, 0.001 mA, 0.1 A, 0.1 bar | 0.1 °C, 0.1 °F, 0.1 %RH, 1 lux, 0.1 fc, 1 mV, 0.001 V, 0.001 mA, 0.1 A, 0.1 bar | 0.1 °C, 0.1 °F |
| 外接输入 | 母型 micro-USB 接口 | | |
| 外接探头 | 1 组感测探头 ² | | 2 组热电偶温度探头 (K, J, T, N, S) |
| 内置传感器 | 温度 | 温度, 湿度, 照度 | 温度 |
| 传感器种类 | NTC (热敏电阻) | 温度: NTC(热敏电阻) 湿度: 湿敏电容 照度: 光电二极管 | 热电偶 |
| 量程 | 内置传感器量程 ³ : -40 ~ +70 °C | 内置传感器量程 ³ : 温度: -20 ~ +70 °C 湿度: 0 ~ 100 %RH 照度: 0 ~ +10 000 lux | K型: -200 ~ +1,300 °C J型: -100 ~ +750 °C T型: -200 ~ +400 °C N型: -200 ~ +1,300 °C S型: 0 ~ 1,760 °C |
| 精确度 ⁴ | ±0.4 °C (-20 ~ +70 °C) ±0.8 °C (-40 ~ -20 °C) | 温度: ±0.4 °C (0 ~ +50 °C) ±0.8 °C (-20 ~ 0 °C 或 +50 ~ +70 °C) 湿度: ±2 %RH (5 ~ 95 %RH), 15 °C ~ 25 °C 照度: ±10% 测量值 +10 lux | K, J, T, N型: ±0.4 °C (0 ~ 1,300 °C) ±0.4 °C ± 0.3% 测量值 (-200 ~ 0 °C) S: ±0.6 °C |
| 设置报警 | 每通道 2 组报警限制值 | | |
| 记录频率 | 1 秒 ~ 24 小时(可设置) | | |
| 操作温度* | -40 ~ +70 °C | -20 ~ +70 °C | -20 ~ +70 °C |
| 储存温度 | -40 ~ +85 °C | | |
| 电池寿命 | 4 年 ⁶ | | |
| 符合标准 | 2014/30/EU EMC; 2014/35/EU 低电压; 2011/65/EU RoHS II; 2012/19/EU WEEE | | |

¹ 部分测量单位只能用智能型探头。

² 可连接外接式通用型测量探头, 详见第 3 页探头选型表

³ 其他量程根据所选智能探头: 详见第 3 页探头选型表

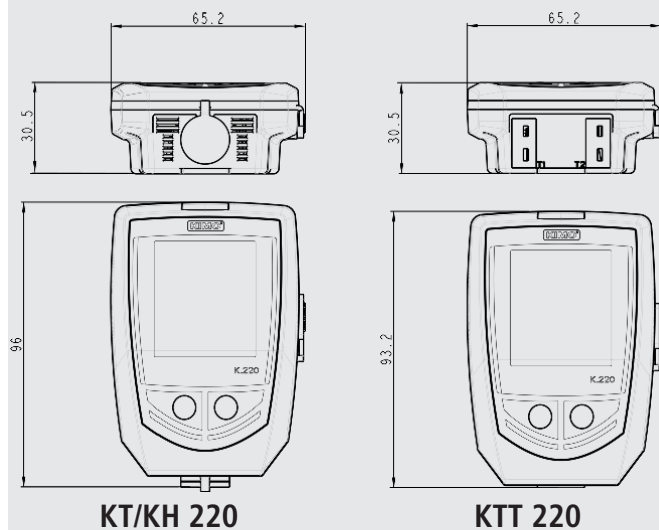
⁴ 文件中所示所有精度均为在实验条件下获得, 可保证相同条件下测量 / 进行校准补偿的准确性。

⁵ 工厂校准不确定度: ±0.88 %RH。温度依赖性: ±0.04 x (T-20) %RH (T<15 °C 或 T>25 °C)。

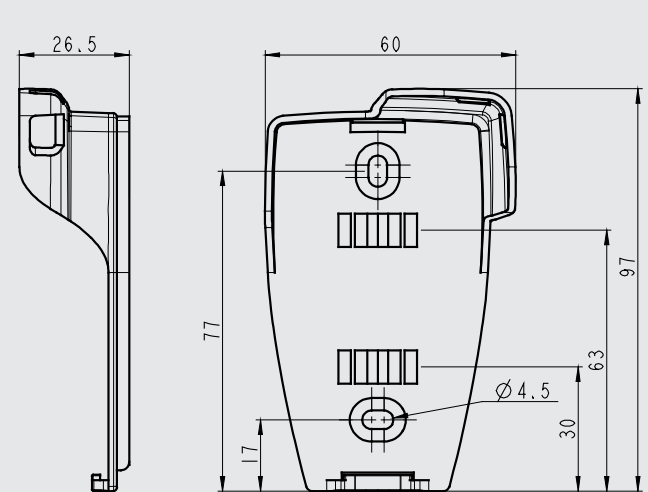
⁶ 在 25°C 时, 每 15 分钟测量一次。

* 对于有显示屏的记录仪, 当温度低于 0 °C 时, 显示速度有所下降, 但对测量的准确性没有影响。

尺寸 (mm)



安全防盗安装背板尺寸 (mm)









连接端口



220 系列多功能电子式记录仪, 专用测量探头和电缆 (一)

| 型号 | 产品说明 | 量程和精确度 |
|--|--|--|
| 智能型可互换式温湿度探头 温湿度探头使用 NTC 热敏电阻温度传感器和湿敏电容湿度传感器, 可搭配 KT 220 或 KH 220 使用。每个探头使用 8 针 mini-DIN 接头。 | | |
| KTHA  | 墙面型温湿度探头 工业塑料材质探棒, 探棒长度 65 mm | 温度量程: $-20 \sim +70\text{ }^{\circ}\text{C}$ 精确度: $\pm 0.4\text{ }^{\circ}\text{C}$ ($0 \sim +50\text{ }^{\circ}\text{C}$), $\pm 0.8\text{ }^{\circ}\text{C}$ ($-20 \sim 0\text{ }^{\circ}\text{C}$ 或 $+50 \sim +70\text{ }^{\circ}\text{C}$) |
| KTHD  | 分体型温湿度探头 工业塑料材质探棒, 探棒长度 130 mm PVC 材质电缆, 长度 2 m | 湿度量程: $0 \sim 100\text{ \%RH}$ 精确度(包含再现性, 线性, 迟滞): $\pm 2\text{ \%RH}$ ($+15 \sim 25\text{ }^{\circ}\text{C}$, $10 \sim 90\text{ \%RH}$) |
| NTC 热敏电阻温度探头 温度探头使用 NTC 热敏电阻温度传感器, 可搭配 KT220 或 KH220 使用。每个探头使用 8 针 mini-DIN 接头。 | | |
|  KSI-50 / KSI-150 | 置入型温度探头 (防护等级 IP65) 不锈钢材质探棒 探棒尺寸: $\text{Ø} 6 * 50\text{ mm}$ (型号: KSI-50) $\text{Ø} 6 * 150\text{ mm}$ (型号: KSI-150) PVC 材质电缆, 长度 2 m | 量程: $-40 \sim +120\text{ }^{\circ}\text{C}$ 精确度: $\pm 0.4\text{ }^{\circ}\text{C}$ ($-20 < T < +70\text{ }^{\circ}\text{C}$) $\pm 0.8\text{ }^{\circ}\text{C}$ (其他量程) |
|  KSA-150 | 环境型温度探头 不锈钢材质探棒 探棒尺寸: $\text{Ø} 6 * 150\text{ mm}$ 顶端有孔 PVC 材质电缆, 长度 2 m | 量程: $-40 \sim +120\text{ }^{\circ}\text{C}$ 精确度: $\pm 0.4\text{ }^{\circ}\text{C}$ ($-20 < T < +70\text{ }^{\circ}\text{C}$) $\pm 0.8\text{ }^{\circ}\text{C}$ (其他量程) |
|  KSF-2 | 感温线 感温线尺寸: $\text{Ø} 3\text{ mm}$ PVC 材质电缆, 长度 2 m | 量程: $-20 \sim +100\text{ }^{\circ}\text{C}$ 精确度: $\pm 0.4\text{ }^{\circ}\text{C}$ ($-20 < T < +70\text{ }^{\circ}\text{C}$) $\pm 0.8\text{ }^{\circ}\text{C}$ (其他量程) |
|  KSPP-150 | 插入型温度探头 (防护等级 IP68) 不锈钢材质探棒 探棒尺寸: $\text{Ø} 3 * 150\text{ mm}$ PVC 材质电缆, 长度 2 m | 量程: $-40 \sim +120\text{ }^{\circ}\text{C}$ 精确度: $\pm 0.4\text{ }^{\circ}\text{C}$ ($-20 < T < +70\text{ }^{\circ}\text{C}$) $\pm 0.8\text{ }^{\circ}\text{C}$ (其他量程) |
|  KSP-150 | 插入型温度探头 (防护等级 IP65) 不锈钢材质探棒 探棒尺寸: $\text{Ø} 4.5 * 150\text{ mm}$ PVC 材质电缆, 长度 1 m | 量程: $-40 \sim +120\text{ }^{\circ}\text{C}$ 精确度: $\pm 0.4\text{ }^{\circ}\text{C}$ ($-20 < T < +70\text{ }^{\circ}\text{C}$) $\pm 0.8\text{ }^{\circ}\text{C}$ (其他量程) |
|  KCV-220 | 撕带型表面温度探头 撕带长度: 200 mm PVC 材质电缆, 长度 2 m | 量程: $-20 \sim +90\text{ }^{\circ}\text{C}$ 精确度: $\pm 0.4\text{ }^{\circ}\text{C}$ ($-20 < T < +70\text{ }^{\circ}\text{C}$) $\pm 0.8\text{ }^{\circ}\text{C}$ (其他量程) |

220 系列多功能电子式记录仪, 专用测量探头和电缆 (二)

| 型号 | 产品说明 | 量程和精确度 |
|---|---|---|
| 电流和电压输入电缆和脉冲输入电缆 脉冲, 电压和电流输入电缆, PVC 材质电缆长度 2m, 可搭配 KT 220 或 KH 220 使用。 | | |
|  KCTD-10-B | 电压信号输入电缆 | 量程: 0 ~ 5V / 10V 精确度: $\pm 0.2\%$ 测量值 ± 1 mV |
|  KCCD-02-B | 电流信号输入电缆 | 量程: 0 / 4 ~ 20 mA 精确度: $\pm 0.2\%$ 测量值 ± 1 μ A |
|  KCTD-I-B | 脉冲信号输入电缆 | 最大电压: 5V 输入种类: TTL 频率计数 最大频率: 10 kHz 最大内存容量 20,000 笔测量值 |
| 电流安培夹 电流安培夹, PVC 材质电缆长度 2m, 可搭配 KT220 或 KH220 使用。每个探头使用 8 针 mini-DIN 接头。 | | |
|  KPID-50-BRF KPID-100-BRF KPID-200-BRF | 电流安培夹 0 ~ 50 A | 量程: 0 ~ 50 A (AC) 精确度: ± 0.1 A $\pm 1\%$ 测量值 频率量程: 40 ~ 5,000 Hz |
| | 电流安培夹 0 ~ 100 A | 量程: 0 ~ 100 A (AC) 精确度: ± 0.1 A $\pm 1\%$ 测量值 频率量程: 40 ~ 5,000 Hz |
| | 电流安培夹 0 ~ 200 A | 量程: 0 ~ 200 A (AC) 精确度: ± 0.2 A $\pm 1\%$ 测量值 频率量程: 40 ~ 5,000 Hz |
|  KPID-600-BRF | 电流安培夹 0 ~ 600 A | 量程: 0 ~ 600 A (AC) 精确度: ± 0.6 A $\pm 2.5\%$ 测量值 频率量程: 40 ~ 5,000 Hz |
| 相对压力探头(水压) 水压探头可用于液体和气体(腐蚀性), PVC 材质电缆长度 2 m, 可搭配 KT220 或 KH220 使用。每个探头使用 8 针 mini-DIN 接头。 | | |
|  KSPE-2 | 水压探头 工用于液体和气体(腐蚀性) 不锈钢外壳探头, 长度 93 mm 1/8" G 螺纹和 1/4" G 螺纹转换连接口 操作温度: 环境温度: -20 ~ +80 °C 介质温度: -40 ~ +120 °C | 量程: 0 ~ 20 bar 精确度: ± 0.2 bar |

记录仪功能

5 种记录设置模式：

电子式记录仪有 5 种不同的记录方式可设置：

- “即时模式” - 依设置的记录周期记录即时的测量值数据。
- “最小值模式” - 依设置的记录周期内最小的测量值数据。
- “最大值模式” - 依设置的记录周期内最大的测量值数据。
- “平均值模式” - 依设置的记录周期内的测量值数据的平均值。
- “监测模式” - 为了可在错误事件发生后得到精确的历史数据并协助解决问题, 却又不停止记录测量。但需设置：
 - - 记录仪在测量值未超过报警设置值前的记录周期。
 - - 记录仪在测量值超过报警设置值后的记录周期。

另外, 记录仪也可设置为记录不停止模式 (循环记录模式)。

4 种启动记录方式：

当记录仪已设置记录模式后, 可使用以下方式启动记录：

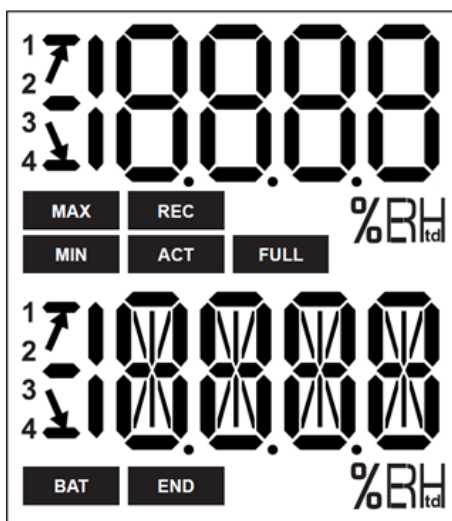
- - 记录仪延迟开始记录。(预设开始日期和时间)
- - 记录仪通过软件开始记录。
- - 记录仪通过按键开始记录。
- - 电脑在线模式: 记录仪所测量的数据即时传送, 储存和显示在连接的电脑上。

6 种结束记录方式：

记录仪可使用以下方式结束记录：

- - 预设结束日期和时间。(如果开始记录使用预设日期和时间)
- - 预设需记录的时间段。
- - 设置需记录的测量值笔数。
- - 当记录仪内存容量已满。
- - 在线模式时使用软件中的停止功能。
- - 连续按着记录仪的 "OK" 按键 5 秒。(必须在开始记录前通过软件设置开启此功能)

记录仪显示屏



END 数据记录结束

REC 显示: 数据正在记录

闪烁: 数据还未开始记录

FULL 缓慢闪烁: 已记录 80 ~ 90% 的记录容量
快速闪烁: 已记录 90 ~ 100% 的记录容量
固定显示: 记录容量已满

BAT 固定显示: 代表需要更换电池


1 2 显示正在测量的通道

3 4

ACT 测量值正在更新

MIN 显示对应的测量通道的

MAX 最小值和最大值

 报警种类: 上升或下降

°C: 温度单位(摄氏)

°F: 温度单位(华氏)

%RH: 相对湿度(KH 220)

配件

配件说明

型号

| | |
|--|---------|
| 记录仪专用电池 1 组 3.6 V - 5 号锂电池 | KBL-AA |
| 墙面安装安全防盗背板 | KAV-220 |
| 感测探头专用延长电缆用于 220 系列记录仪 电缆长度 5 m, 最多可连接至 25 m 电缆 | KRB-220 |
| 记录仪专用数据下载器 可带至现场连接记录仪并下载最多 2,000,000 笔测量值 | KNT-320 |
| USB 电脑连接线 | CK-50 |



建议使用随设备配套附件

软件

Kilog Lite: 可在索尔曼官方网站免费下载 (sauermanngroup.com)

可通过软件设置记录仪、读取数据。

设置和数据分析下载软件

用于设置记录仪, 并将储存的数据下载至电脑进行分析, 数据可转为 Excel 档案或 PDF 档案。

- 仅软件: 型号 KILOG-3-N
- 软件套装: 软件 + 1 个 USB 连接线, 型号 KIC-3-N



使用前须知:

必须在仪器要求的操作环境下使用, 以免发生意外。

注意! 请务必仔细阅读使用前须知, 以免造成仪器损坏。

维护保养

本公司可提供仪器校准服务, 保证您的仪器维持精确的测量。建议每年至少校准仪器一次。

请避免使用刺激性溶剂或使用含有甲醛(福尔马林)成分的清洁剂清洁仪器。

保修服务

仪器包含 1 年保修期, 在保修期内, 任何非人为因素造成的设备无法正常工作的现象, 均可返厂维修(具体原因由售后评估)。

sauermann® 和 KIMO® 注册商标为索尔曼集团所有。
资料中任何商标和图片为本公司版权所有。未经本公司书面许可, 不得以任何形式复制, 转印, 发行或储存资料中所包含的信息。
本公司保留修改产品规格的权利, 恕不另行通知。

电话 / TEL : +86 (21) 6100 1877
传真 / FAX : +86 (21) 6100 1870
邮箱 : info.china@sauermanngroup.com

www.sauermanngroup.com



固定安装

记录仪背部的磁铁可简单固定。

更换电池

更换电池步骤如下:

- 用螺丝刀将记录仪的 4 个螺丝拧开
- 打开外壳并更换电池
- 盖回外壳并将螺丝拧紧

校准证书

随货提供法国工厂校准报告

