



重庆川仪自动化股份有限公司
CHONGQING CHUANYI AUTOMATION CO LTD



C系列智能电液执行机构

C SERIES INTELLIGENT ELECTRIC-HYDRAULIC ACTUATOR

重庆川仪自动化股份有限公司执行器分公司
Chongqing Chuanyi Automation Co.,Ltd Actuator Filiale



INTRODUCTION

企业简介

重庆川仪自动化股份有限公司执行器分公司是重庆川仪自动化股份有限公司旗下电动执行机构及电液执行机构专业生产企业。公司是集电动执行机构及电液执行机构设计、制造、销售及服务为一体的专业厂家，专注致力于智能执行机构技术的开发及应用，并取得了多项专利技术。公司全面推行ISO9001、TS16949全面质量管理保证体系，ERP精细化全流程管理，5S现场管理等现代化管理技术与理念，确保产品高质量、高稳定性和同一性。主要产品包括M系列智能变频电动执行机构、R系列连续调节型电动执行机构以及C系列智能电液执行机构等，广泛用于石油化工、电力、冶金、市政环保、建材及核电领域。

更多信息请访问 www.cqcy.com



目录 CONTENT

P01 产品介绍

P09 技术参数

P13 接线端子

P14 外形及连接尺寸

P16 产品应用

产品资质 QUALIFICATION



体系认证证书



专利证书



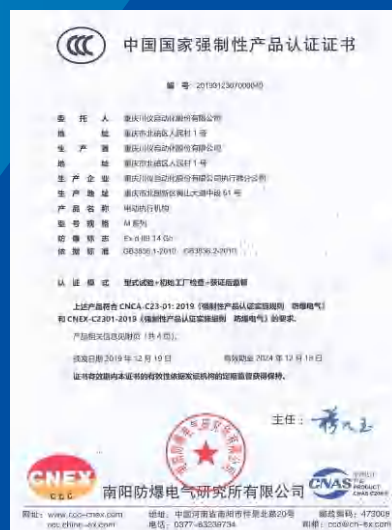
工业产品生产许可证



核安全设备设计许可证



核安全设备制造许可证



CCC国家强制性产品认证证书



PROFIBUS及FF总线认证



安全认证证书



机械工业杰出产品奖



理事单位



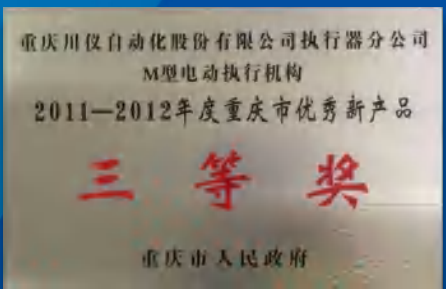
会员证



中国仪器仪表学会科学技术奖



科技奖励证书



优秀新产品奖



中国机械工业科学技术奖



用户信赖产品奖



工业博览会自动化奖

质量方针

+ **产品** +
追求卓越
Product Strive For Excellence

+ **质量** +
精益求精
Quality Keep Improving

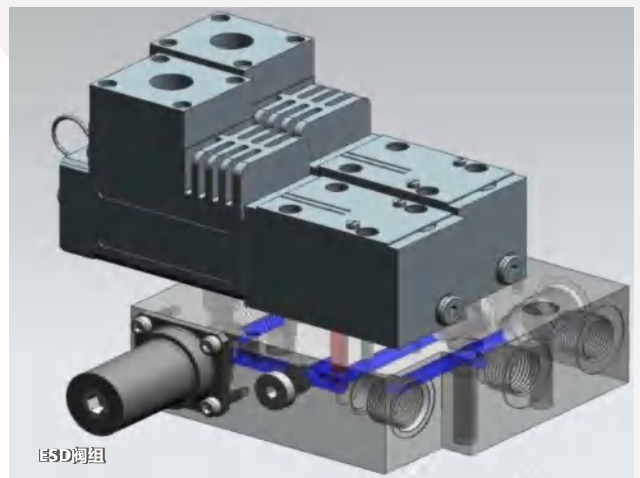
+ **服务** +
顾客满意
Service Make Customer Satisfied



生产车间



智能仓储



E3D阀组

结构部件组图

STRUCTURE FIG OF SPARE PARTS



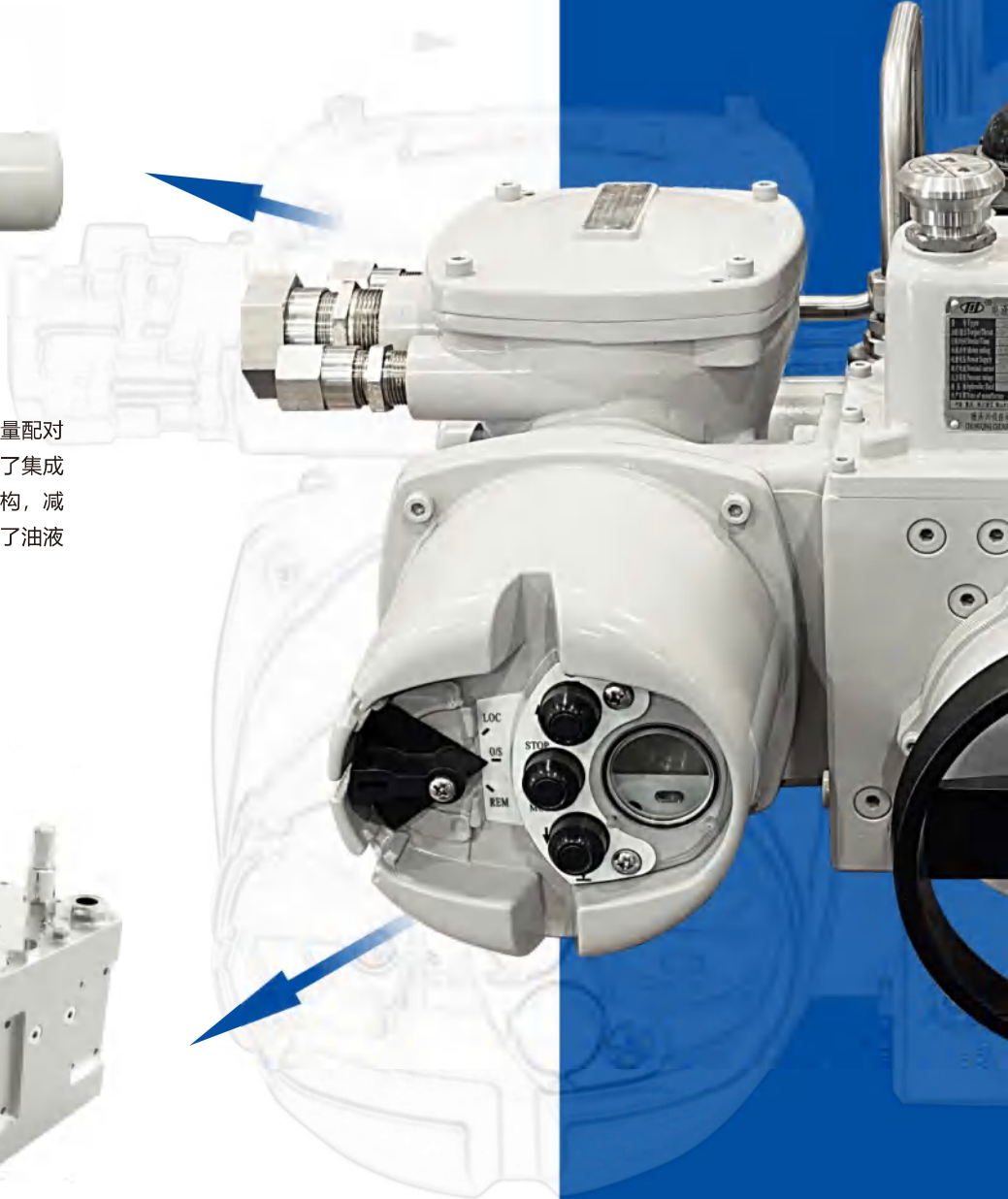
液动头

液动头是电液执行机构的控制核心，由流量配对阀块、控制模块、手动模块等构成。采用了集成油路设计理念，实现了高集成度的阀块结构，减少了复杂的外部管路和外漏密封点，降低了油液泄漏的可能性。



流量配对阀块

流量配对阀块采用了先进的流量配对技术，实现电液驱动、压力监控与保护等功能，采用双向密封技术确保执行机构在高工作压力（16MPa）下长期可靠运行。





油缸部件



油缸部件是电液执行机构的执行单元，主要由驱动油缸、高精度位置反馈单元组成。驱动油缸采用双向动态密封技术和对称结构设计，具有齿条摆动缸、拨叉摆动缸、螺旋摆动缸、直线缸等类型，自动实现无泄漏流量平衡，驱动阀门长期可靠动作。高精度位置反馈单元采用高精度磁致传感器，位置反馈精度达到0.1%以上。



储能模块



电液执行机构配置蓄能器后，便可通过存储压力能驱动阀门动作，以此实现快速开关、ESD动作、掉电自复位功能。非常适用于需要紧急动作的场合。活塞式蓄能器使用寿命长，可靠性极高，基本免维护。



手动模块



手动模块采用旋转泵油技术，实现无离合手动/电动复合驱动和快速旋转手轮操作。

HUMANISTIC OPERATION INTERFACE

人性化的操作界面

电液执行机构的所有参数都可通过就地操作按钮和液晶显示屏以人机对话的菜单方式进行设置，调试和设置操作极为简便，**所有设定无需机械调整，使用按键直接赋值。**



模式选择开关功能说明表

模式	功能
Remote	用于远程4mA~20mAd.c.控制 / 远程开关量控制
O/S	位置锁定（远程和就地操作无效）
Local	能够通过本机控制板进行组态调整（设置位置、设置参数、诊断等）
LCD显示	操作模式和参数的字母、数字混合显示
LED	绿色LED显示"主电源可用"，红色LED显示"故障"

内置锂电池可以在停电状态下激活显示其阀门位置

操作界面示意图

安全锁位

状态指示

指示执行机构状态

信息中心

显示执行机构运行信息与
人机对话的参数

模式选择开关

锁扣件，可防非法操作

通讯窗口

操作按钮

用于开、关、停和参数设置操作

执行机构通过本机控制板进行组态调整(设置位置、设置参数、诊断等)
整个设置工作可通过本机控制板在“就地操作”状态下进行。



SETTING MODE

设定方式

便捷的数据设定方式



执行器手操器

红外线手操器

通过遥控器对执行机构进行非接触调试，设定和操作 (可选)

总线设定

通过计算机轻松地对执行机构进行远程设置调试和操作 (可选)

无线设定

100米范围内通过IP地址寻址设定 (可选)

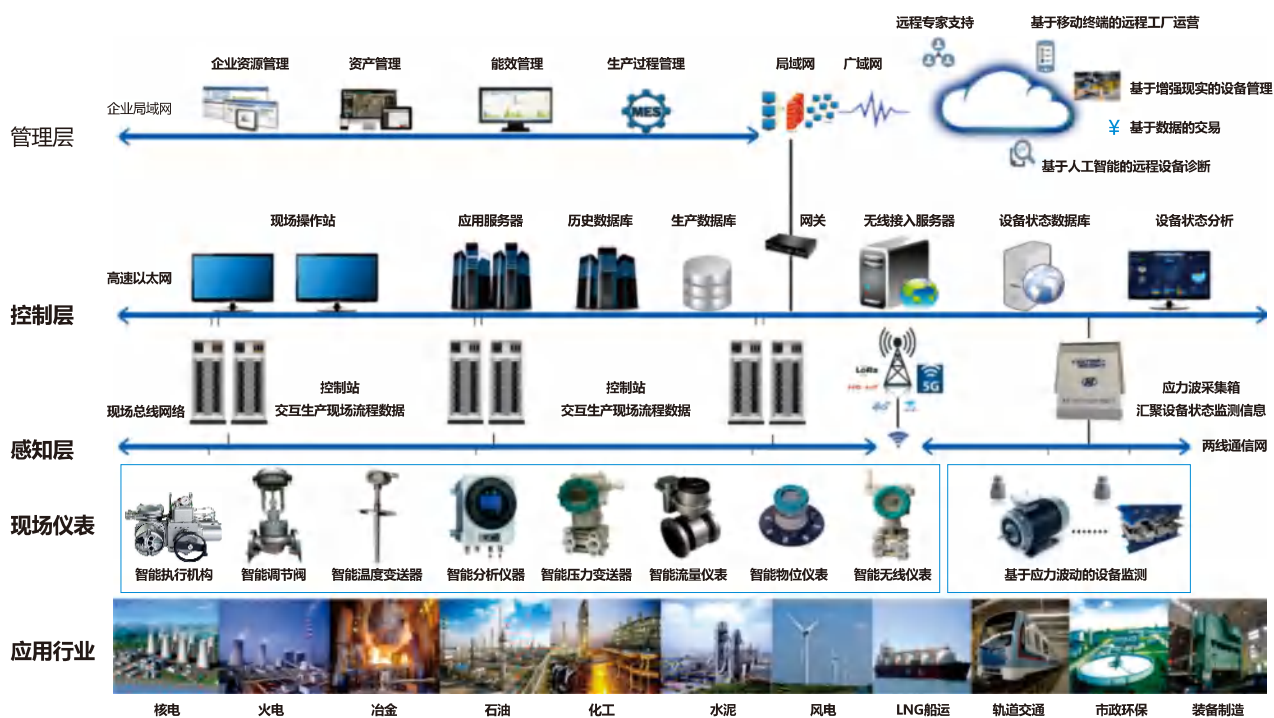
面板操作

标准配置，可就地对执行机构进行设定，调试和操作



码头油库使用

现场总线



工业自动化控制系统示意图

C系列电液执行机构可提供多种现场总线接口选择，包括PROFIBUS DP / HART / FF / MODBUS / 工业以太网等。是国内较早同时具有PROFIBUS DP V0和PROFIBUS DPV1总线功能的电动执行机构，支持双通道冗余功能。它可集成在交互式配置工具SIMAUIC PDM或则FDT框架应用程序内。通过总线，可以远程对执行机构进行控制、参数查看、设置、诊断等操作。具有如下特点：

1 参数可视化

执行机构的参数直观的显示在各个功能画面中，极大地方便了PDM工具或FDT框架应用程序浏览查看。

2 调试方便

所有的设定数据(例如：关断力矩、转速等等)都显示在画面中。设定简单，点击一个快捷键就可以把设定参数下载到执行机构。为安全起见，设定执行机构的末端位置必须在现场进行。

3 诊断功能强大

执行机构的状态信息一目了然，所有故障信息会被显示并支持记录，使得诊断和排除故障变得容易。

4 现场总线手操器

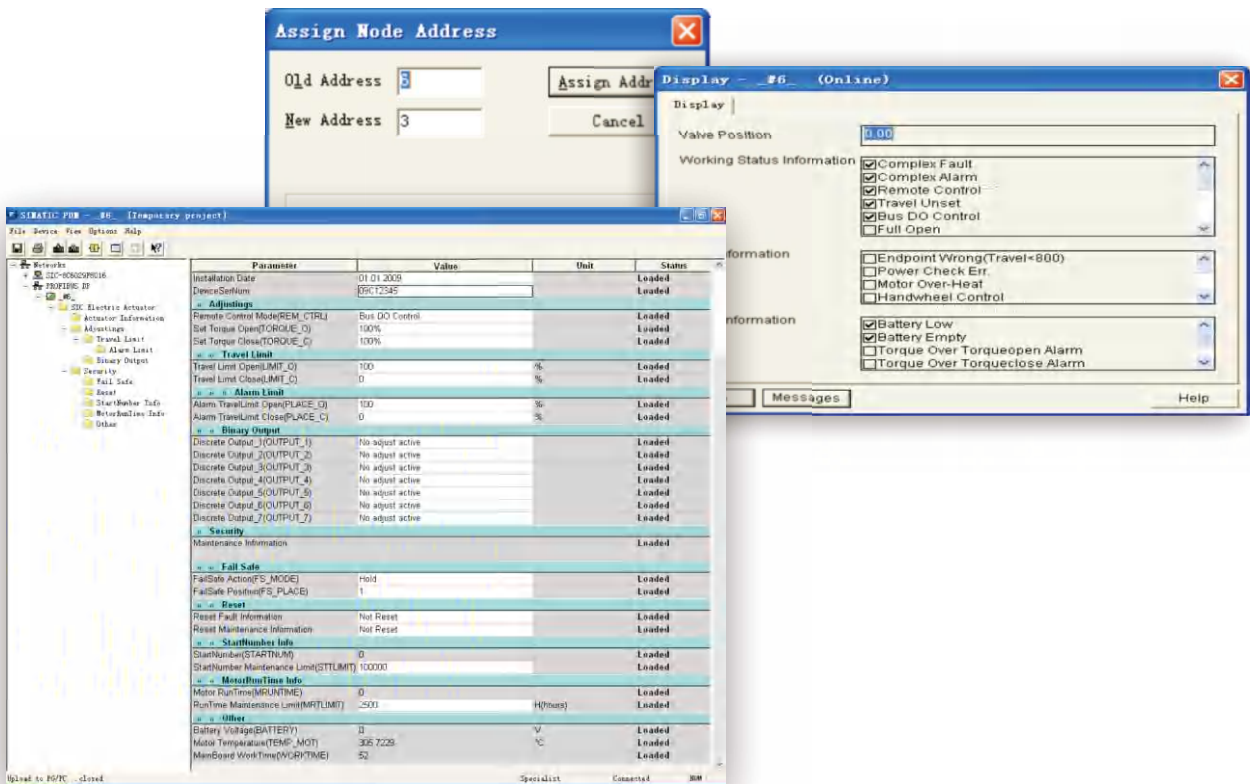
C系列智能电液执行机构可通过现场总线手操器实现快速、便捷地操作方式。



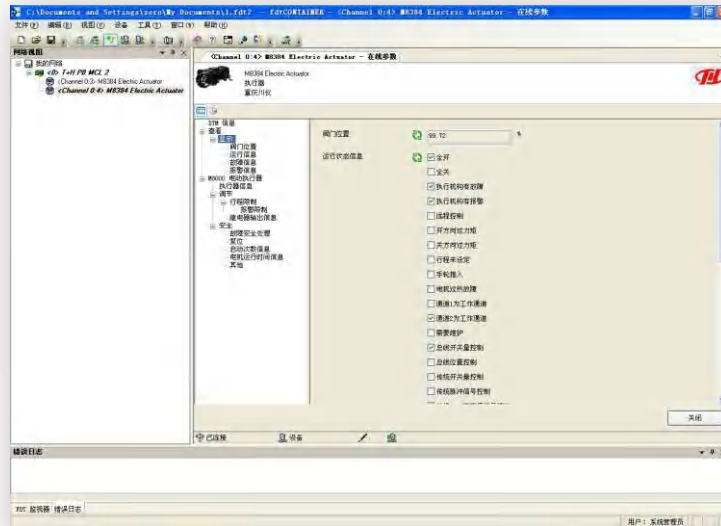
HART手操器

▶ PDM软件设置界面

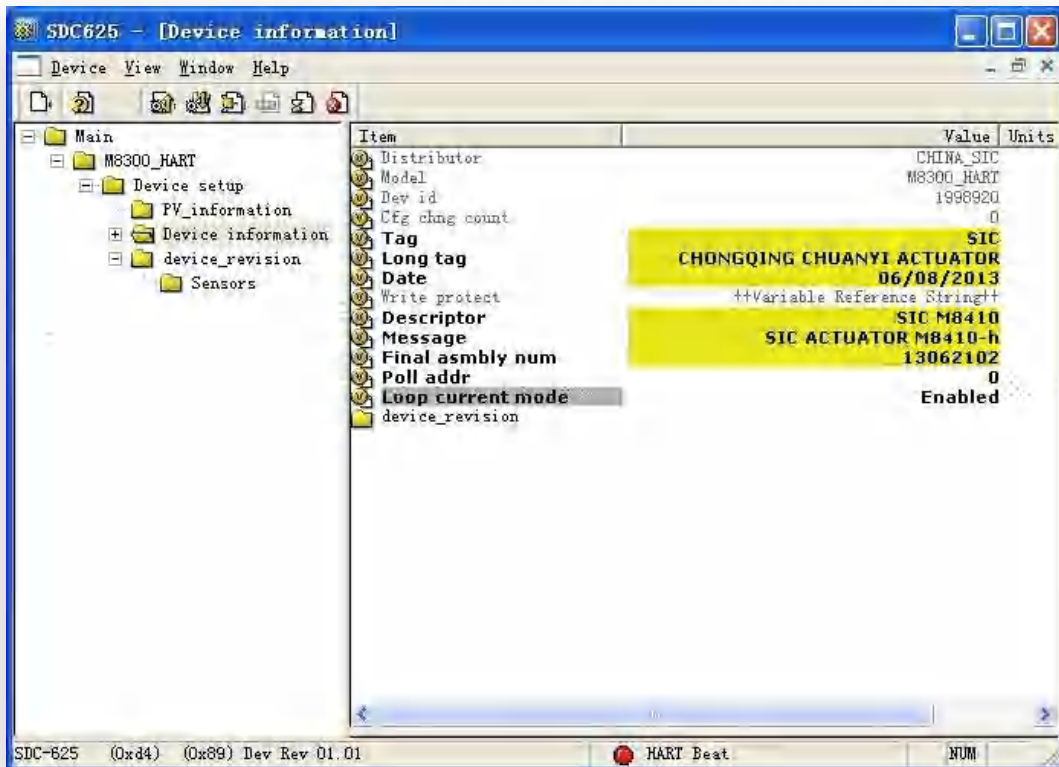
通过PDM软件可方便地对执行机构进行编程设置，使之满足系统的控制要求。



▶ FDT框架应用程序设置画面

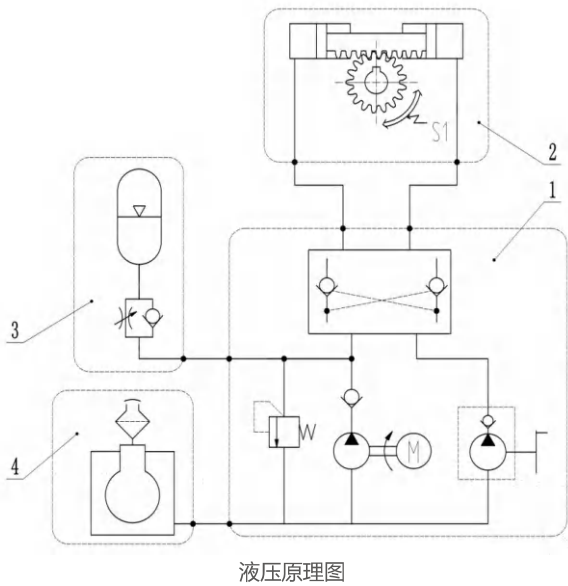


▶ SDC625



PARAMETER

技术参数



工作原理

当执行机构需要动作时，电动泵模块启动工作，压力油通过开关切换阀驱动油缸实现开阀/ 关阀动作，液压能锁保证阀门随时保位，安全阀能有效控制了执行机构最大驱动力，避免对阀门过载冲击，手动泵模块能实现用户对阀门手动操作。当用户需要紧急关断 (ESD) 功能、掉电自复位功能时，执行机构需要外接蓄能器或复位弹簧。

编号	名称	作用
1	液动头	主要实现电液转换、液压控制
2	油缸	液压转换，驱动阀门动作
3	蓄能器	实现液压蓄能 (选配)
4	油箱	实现油液补偿 (选配)

按产品原理不同，电液执行机构分为两种类型：**基本型和快速型**



基本型产品配置

液动头、油缸共2个模块，依靠电机控制油泵泵油的方式驱动阀门动作。



快速型产品配置

液动头、油缸、蓄能器、油箱共4个模块，依靠蓄能器快速驱动阀门动作。

电液执行机构自问世以来，它就以独特的优势在自控系统中得到广泛应用，它与电动执行机构、气动执行机构并称为工业阀门控制领域的三驾马车。电液执行机构与电动执行机构相比更快速、更精确、更长寿命，与气动执行机构相比更紧凑、更精确、更稳定。

川仪C系列电液执行机构具备卓越的控制性能，通过就地、远程方式控制阀门开关或连续调节。其中CR角行程产品系列适用于蝶阀、球阀、风门挡板等，CL直行程产品系列适用于闸阀、截止阀、调节阀等被调机构。

产品特点

快速开关	产品通过灵活配置液压动力模块，满足快速开关要求，实现现场快速联动控制。当配置蓄能模块时，可进一步实现最快1S内超快速动作，满足意外情况紧急切断要求，实现安全保护。
高参数调节	产品采用伺服变频控制技术，全密闭液压动力传输结构，非常适应于高参数连续动态调节工况，具体体现在：响应快（3Hz），精度高（0.2%），频率高（1800次/h），免维护周期长。
失电复位	产品可选配置电磁蓄能模块，当产品动力电源丢失后，仍能驱动阀门到达安全位置：保位(FL)、关阀(FC)、开阀(FO)，实现安全保护。

产品优势

- 开关型和调节型可选，直行程和角行程可选
- 多种电源可选，宽环境温度适应范围
- 闭式油路设计，自带动力和油源
- 全电气隔离信号接口
- 泵控设计，高可靠，低能耗，低维护成本
- 报警自诊断、故障自诊断功能
- 智能电控，可视化界面，功能丰富，满足各种工艺要求
- 失电复位功能
- 液压动力传输，输出力矩大，传动效率高，过力矩保护可靠
- PST部分行程测试功能
- 模块化设计，可以灵活组合不同规格，满足负载需求
- 分段调速功能
- 独立手泵模块，方便调试和应急操作
- ESD功能
- 灵活的安装方式，可整体安装 / 分体安装，适应复杂现场情况
- 力矩关断功能

扭矩范围	1 KN.m - 250 KN.m		
推力范围	10 KN - 3500 KN		
电源	三相380×(1±10%)Va.c.,50±5Hz; 单相220×(1±10%)Va.c.,50±5Hz; 直流24× (1±10%) Vd.c.		
输入信号	开关量信号(5路), 4-20mA模拟量信号		
输出信号	多路可组态状态信号(8路), 4-20mA阀位信号		
基本误差	±0.2%, ±0.5%, ±1%	死区	0.1% ~ 5%
响应频率	3HZ	调节频率	1800次 / h
电机运行方式	间歇动作 (位置需要改变时才启动)		
防爆等级	Exd IIBT4Gb ,Exd IICT4Gb		
防护等级	IP66、IP67、IP68		
环境温度	标准型: -25°C ~ +70°C, 低温型: -45°C ~ +70°C		
用户线接口	1×NPT 1-1/2",2×NPT 3/4"		

注: 1.特殊扭矩规格, 可根据要求配置; 2.电源优选三相 380VAC,50Hz; 3.用户接线口规格可根据用户要求配置。



输油管线



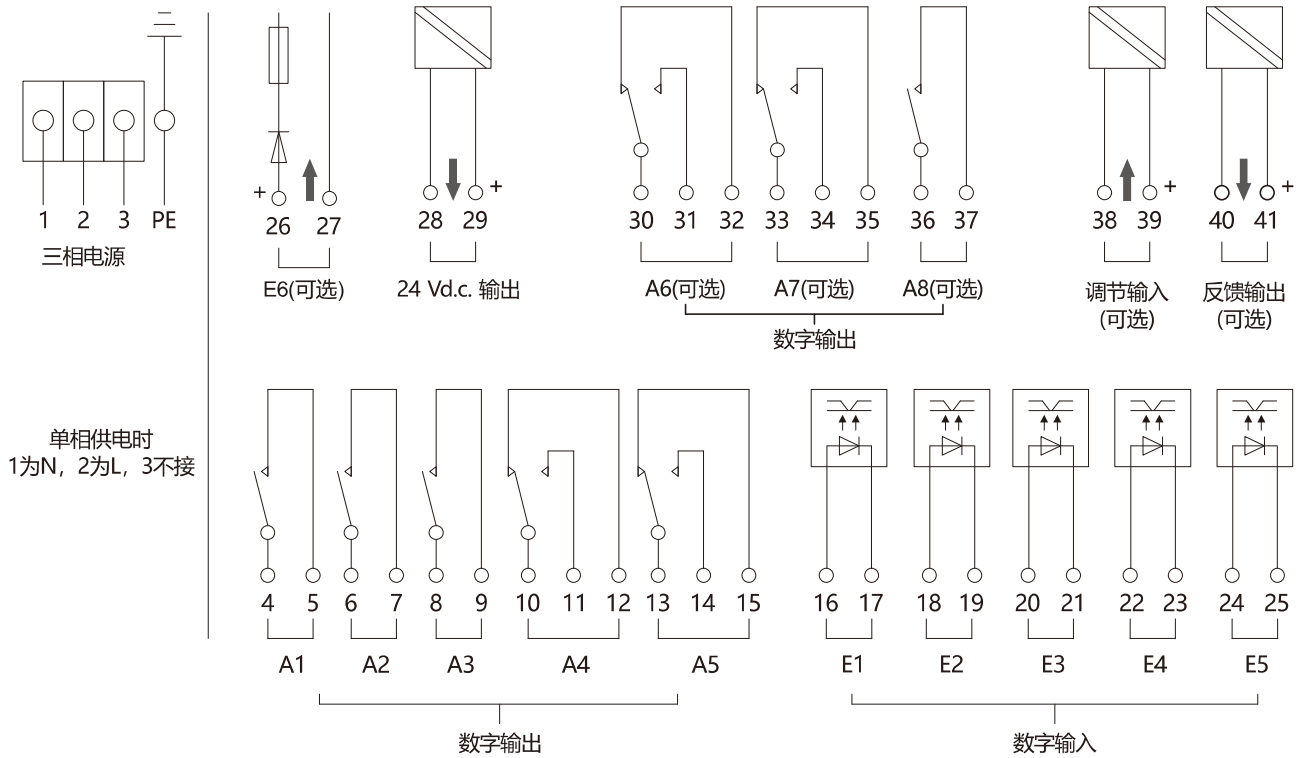
电厂

部分回转—动作速度					
产品规格	力矩(KN.m)	行程(°)	普通型动作速度(s/90°)	增速型动作速度(s/90°)	瞬时切断型动作速度(s/90°)
CR1	1	90°	5	1	0.6
CR2	2		5	1	0.6
CR3	3		5	1	0.6
CR4	4		10	3	1
CR6	6		10	3	1
CR10	10		20	5	3
CR16	16		20	5	3
CR22	22		40	8	5
CR32	32		40	8	5
CR43	43		70	15	8
CR63	63		70	15	8
CR85	85		150	30	10
CR125	125		150	30	10
CR185	185		290	70	20
CR250	250		290	70	20

直行程—动作速度					
产品规格	推力(kN)	行程(mm)	普通型动作速度(mm/s)	增速型动作速度(mm/s)	瞬时切断型动作速度(mm/s)
CL1	1	70 110 160 210 320 410 550 850 1200	60	100	150
CL2	2		60	100	150
CL3	3		60	100	150
CL4	4		25	50	70
CL6	6		25	50	70
CL10	10		20	40	60
CL16	16		20	40	60
CL22	22		15	30	45
CL32	32		15	30	45
CL43	43		10	20	30
CL63	63		10	20	30
CL85	85		5	10	15
CL115	125		5	10	15
CL175	185		3	5	8

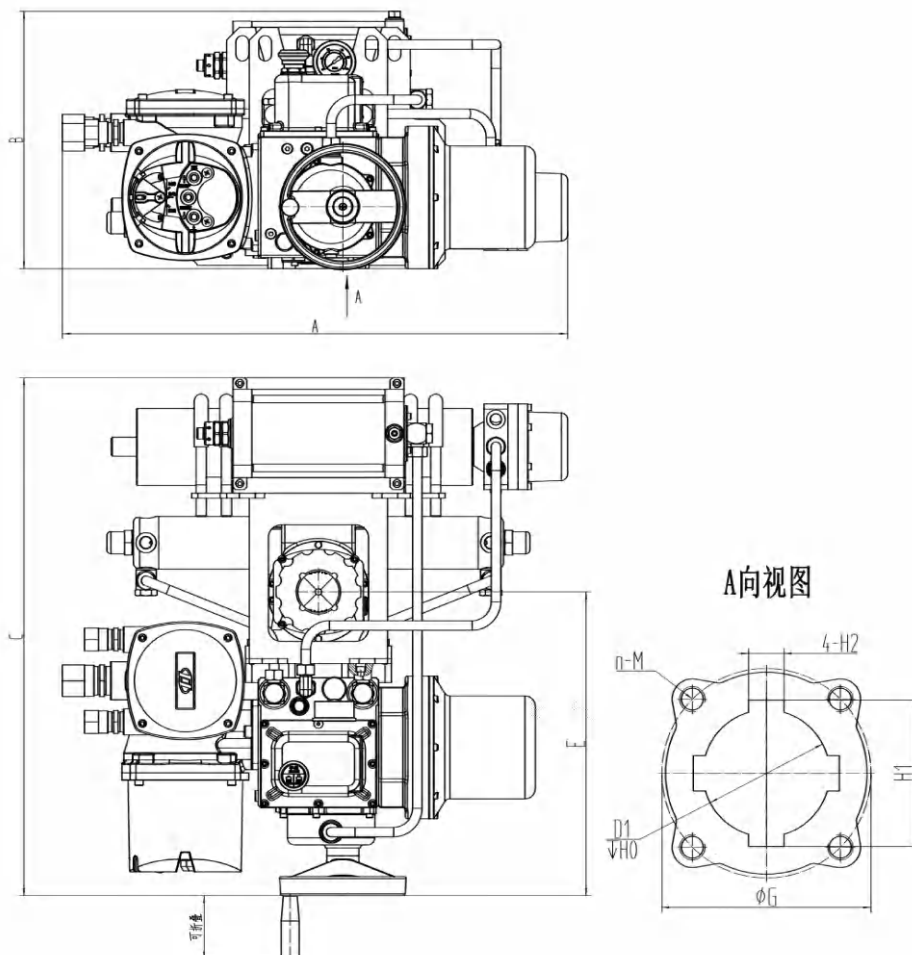
说明：1、表中为最快时间，可根据现场要求降速配置。2、对于增速型和瞬时切断型产品，选型时需考虑现场动作间隔时间，以匹配适宜的补压速度。3、考虑到瞬时切断对阀门及管道的影响，在满足现场工艺的情况下，尽量降低产品动作速度，以获得最佳整体效益。4、产品行程可根据阀门配置。

接线端子



端子名称	端子号	功能	备注
数字输入1 (E1)	16、17	执行机构开向运行	可根据需要进行组态, 输入默认为高电平有效, 可组态为低电平有效
数字输入2 (E2)	18、19	执行机构关向运行	
数字输入3 (E3)	20、21	执行机构停止运行	
数字输入4 (E4)	22、23	执行机构ESD远程复位	
数字输入5 (E5)	24、25	执行机构试验运行	
数字输入6 (E6)	26、27	ESD信号输入	+24Vd.c, 1.5A
模拟输入	38、39	4mAd.c ~ 20mAd.c	38为负, 39为正
模拟输出	40、41	4mAd.c ~ 20mAd.c	40为负, 41为正
数字输出1 (A1)	4、5	远程/就地 (本地触发)	左侧功能为出厂默认功能, 其中A1 ~ A5为标准配置, A6 ~ A8为选配; 用户可根据需要任意组态, 并可组态反向触发继电器状态。
数字输出2 (A2)	6、7	执行机构全开位置 (条件满足触发)	
数字输出3 (A3)	8、9	执行机构全关位置 (条件满足触发)	
数字输出4 (A4)	10、11、12	故障 (条件满足触发)	
数字输出5 (A5)	13、14、15	电源丢失报警 (动力电源上电触发)	
数字输出6 (A6)	30、31、32	过力矩报警 (条件满足触发)	
数字输出7 (A7)	33、34、35	执行机构开向运行 (条件满足触发)	
数字输出8 (A8)	36、37	执行机构关向运行 (条件满足触发)	
24Vd.c输出	28、29	24Vd.c电源输出	28为负, 29为正

部分回转外形及连接尺寸

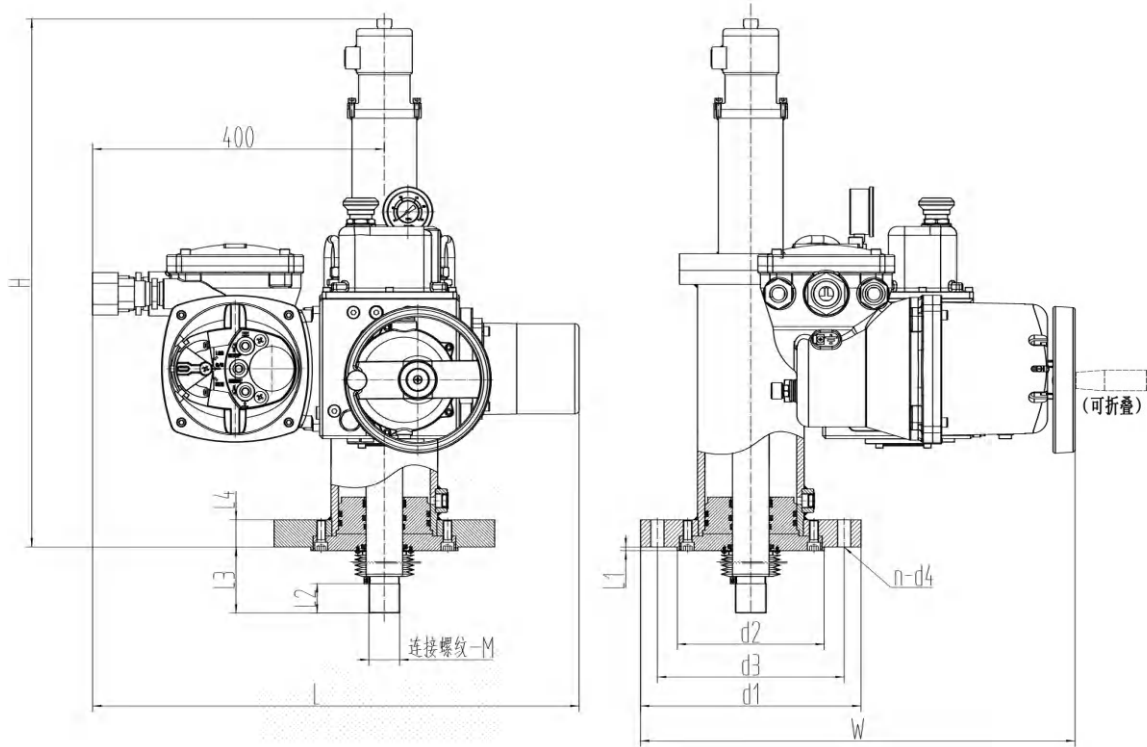


单位MM

型号	法兰	E	G	n-M	D1	H0	H1	H2	D1最大开孔尺寸	A		B		C		重量(kg)	
										标准型	增速型	标准型	增速型	标准型	增速型	标准型	增速型
CR1/2/3	F16	480	165	4-M20	50	110	58	14	65	746	797	360	406	555	816	80	140
CR4/6	F25	485	254	8-M16	75	120	85	20	85	780	810	390	423	610	840	130	210
CR10/16	F30	550	298	8-M20	120	200	135	32	130	1186	1475	400	887	805	810	250	400
CR22/32	F35	583	356	8-M30	130	230	147	36	140	1300	1372	470	936	880	880	420	600
CR43/63	F40	615	406	8-M36	140	260	157	36	150	1368	1368	510	1030	965	965	620	950
CR85/125	F48	715	483	8-M36	170	280	191	45	190	1420	1420	510	1100	1070	1360	900	1500

注: 1.产品法兰参考GB/T12223; 2.特殊阀门连接, 根据用户尺寸定制

直行程外形及连接尺寸



型号	法兰	d1	d2	d3	n-d4	L1	L2	L3	L4	连接 螺纹 M	L		W		H	
											标准型	增速型	标准型	增速型	标准型	增速型
CL1/2/3	F12	150	85	125	4-φ14	5	40	250	20	M24x2	780	780	500	750	555	760
CL4/6	F16	210	130	165	4-φ22	5	40	250	25	M33x2	780	780	530	810	610	840
CL10/16	F25	300	200	254	8-φ18	5	50	300	25	M42x2	780	780	600	950	670	890
CL22/32	F30	350	230	298	8-φ22	7	50	200	30	M64x3	780	780	650	980	700	950
CL43/63	F35	415	260	356	8-φ32	7	60	220	30	M72x3	780	780	760	1100	720	1010
CL85	F40	475	300	406	8-φ38	7	60	220	35	M90x3	780	780	800	1250	750	1100
CL115	F48	560	370	483	12-φ38	10	70	250	40	M100x3	780	780	900	1350	800	1150
CL175	F60	686	470	603	20-φ38	10	70	250	40	M125x4	780	780	950	1500	850	1200

注：1.表中数据默认行程为100mm，若实际订货行程超过100mm,表中"L"和"H"数据会相应变化。
 2.产品法兰参考GB/T12223,可根据用户定制其他连接法兰。 3.定位止口d3, 默认公差等级为: h8。4.视图为全开(退回)状态。

PRODUCT APPLICATION

产品应用

1

石油、天然气管线及油库

- ✓ 减压阀执行机构，油气分输时，压力和流量控制
- ✓ 线路截断阀执行机构
- ✓ 站场调节阀执行机构
- ✓ 放空火炬阀执行机构
- ✓ 站场安全阀ESD执行机构



2

电力行业

- ✓ 锅炉三变量控制系统主给水控制
- ✓ 汽轮机DEH 调节系统控制
- ✓ 减温减压控制
- ✓ 汽轮机抽汽电液快速关断控制
- ✓ 高炉鼓风机防喘振控制
- ✓ 汽轮机旁路系统控制
- ✓ 锅炉送风机、引风机挡板控制



3

化工行业

- ✓ 加热炉冷风
- ✓ 风门挡板
- ✓ 加热炉烟道挡板
- ✓ 混合油快速切断阀
- ✓ 催化、裂化装置
- ✓ 石油炼化泵罐紧急切断阀
- ✓ 加氢
- ✓ 轴流风机静叶调节系统



4

市政工程及环保

- ✓ 泵出口液控止回蝶阀
- ✓ 臭氧/ 氧流控制阀
- ✓ 排污阀
- ✓ 反渗透调节阀 (海水淡化)
- ✓ 活性污泥返回阀 (RAS)



5

冶金行业

- ✓ 高炉防喘振调节阀
- ✓ 焦炉熄焦水调节
- ✓ 减温减压调节阀
- ✓ 高炉煤气余压透平发电控制快速关断阀 (TRT系统)
- ✓ 热风炉
- ✓ 烟气挡板控制
- ✓ 焦炉压力调节







港口储油区



中缅线成品油管道



钢厂炉顶荒煤气放散



钢厂煤气管道



轻工建材



重庆川仪自动化股份有限公司
CHONGQING CHUANYI AUTOMATION CO.LTD



地址Add: 中国·重庆·两江新区黄山大道中段61号
Huangshan Road 61#,Liangjiang New Area,
Chongqing,China
电话 TEL: (023)-67032461 67032462 67032463
传真 FAX: (023)-67032496 67032498 邮编PC: 401121
www.cqcy.com

版本号Ver: V032101 印刷版本号Print Ver: 2021 (01版)

川仪在用户身边 用户在川仪心中

SIC ACCOMPANIES CUSTOMERS AND CUSTOMERS IN THE HEART OF SIC

* 样本内容仅供参考，若有更改，恕不另行通知。