



多点（支）热电偶（阻）

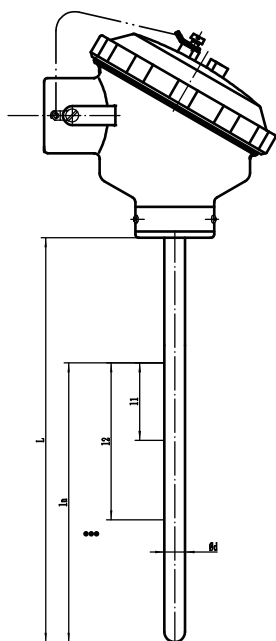


① ②③ ④⑤ ⑥⑦⑧⑨⑩ ⑪⑫⑬⑭ ⑮⑯⑰
WR□KS□□-□□-□□□□□-□□□□-□□□

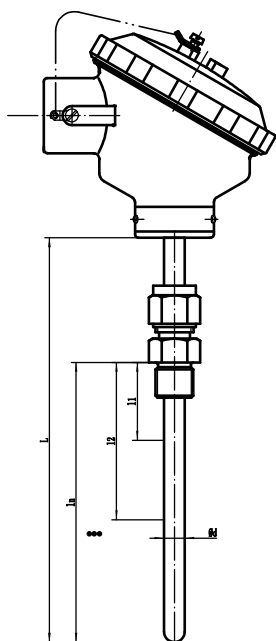
WR□KS□□-□□型		铠装多点热电偶		
种类	① 分度号	K: K型 镍铬-镍硅	N: N型 镍铬硅-镍硅镁	E: E型 镍铬-铜镍 (康铜)
	② 铠装层数	无标记: 单层铠装	K: 双层铠装	
	③ 点数	N: 点		
型号	④ 接线盒类型	2: 防水型铸铝接线箱 (详见P155) 3: 防水型铸铝接线盒 (2-4测点) 6: 防水型多点铸铝接线盒 (2-6测点) 7: 隔爆型铸铝接线盒 (2-4测点)		2A: 隔爆型不锈钢接线箱 (详见P155) 3A: 防水型不锈钢接线盒 (2-4测点) 7A: 隔爆型不锈钢接线盒 (2-4测点) 8A: 隔爆型多点接线盒 (5-8测点)
	⑤ 结构形式	无标记: 无固定装置	SH: 带补强管焊接式	
测温元件	⑥ 允差等级	1: $\pm 1.5^{\circ}\text{C}$ 或 $\pm 0.4\% t ^{\circ}\text{C}$ 2: $\pm 2.5^{\circ}\text{C}$ 或 $\pm 0.75\% t ^{\circ}\text{C}$		
	⑦ 铠装偶直径(mm)	H: $\Phi 5$	单层铠装点数 (max): 4 双层铠装点数 (max): 24	
		J: $\Phi 6$	单层铠装点数 (max): 6 双层铠装点数 (max): 30	
		K: $\Phi 8$	单层铠装点数 (max): 6 双层铠装点数 (max): 40	
	⑧ 总长L (mm)			
	⑨ 套管材质	G: 0Cr18Ni9Ti H: 316 HL: 316L	B: GH3030 C: GH3039 N: Inconel600	注: 其它材质标记方式参见P163
⑩ 插入长度 l (mm)	$l_1/l_2/.../l_n$			
接线盒	⑪ 电气接口数量	N: N个	注: 接线盒对应电气接口数量参见P158-P159	
	⑫ 电气接口	M20: M20*1.5 (F) M33: M33*2 (F)	N1: NPT1/2" (F)	其余尺寸标注为: (螺纹规格)
	⑬ 电缆接头	无标记: 提供尼龙电缆接头/防尘帽 E: 铜镀镍隔爆电缆接头	D: 不锈钢防水电缆接头 F: 不锈钢隔爆电缆接头	注: 1、隔爆产品需选隔爆电缆接头; 2、非防爆产品M20*1.5接口标配尼龙防水电缆接头, 其余接口协议供货;
	⑭ 隔爆等级	B1~B6: ExdIIBT1~T6 Gb C1~C6: ExdIICT1~T6 Gb	A: ExiaIICT6 Ga	注: 非防爆产品不标注
过程连接	⑮ 安装方式	无标记: 无固定装置	1: 固定螺纹 2: 卡套螺纹	5: 固定法兰 6: 卡套法兰
	⑯ 固定装置材质	A: 304 H: 316	HL: 316L	注: 1.其它材质标记方式参见P163 2.配对法兰材质不同时标记方式为: (上法兰材质+下法兰材质)
	⑰ 固定装置规格	固定螺纹、卡套螺纹		固定法兰、卡套法兰
		M12: M12*1.5 M16: M16*1.5 M20: M20*1.5 M27: M27*2 N1: NPT1/2" Z1: ZG1/2"	法兰配置	
		法兰标准		标准配置: 标记方式参见P161-P162 标准法兰: 标准代号—通径—压力—密封面
注: 其它螺纹尺寸标记方式为: (具体尺寸)				



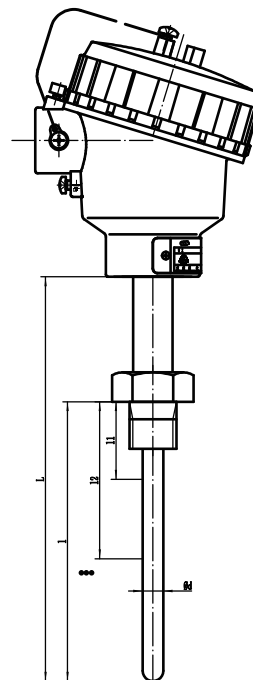
● 结构示意图



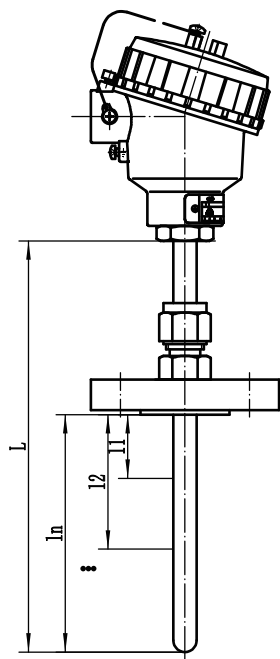
WR□KS□-6□型
单层铠装无固定装置式



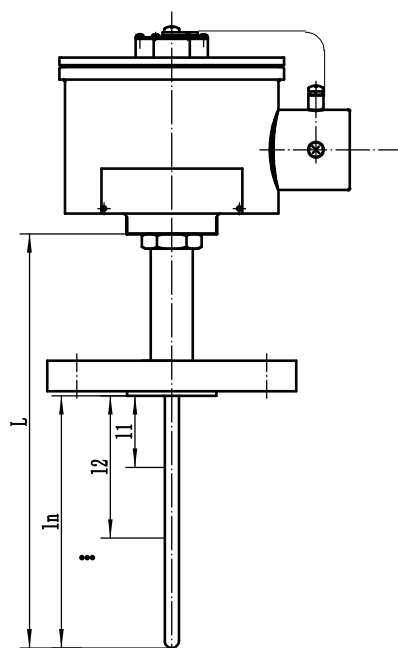
WR□KS□-6□型
单层铠装卡套螺纹式



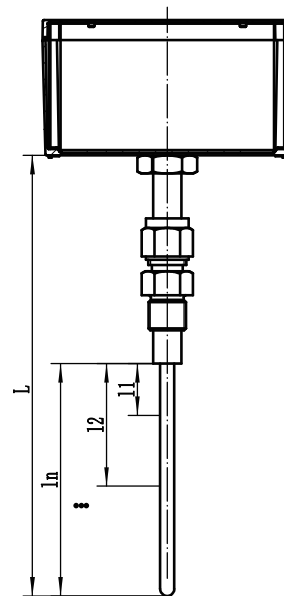
WR□KS-7SH□型
单层铠装带补强管固定螺纹式



WR□KS-7□型
单层铠装卡套法兰式



WR□KS□-8ASH□型
单层铠装带补强管固定法兰式

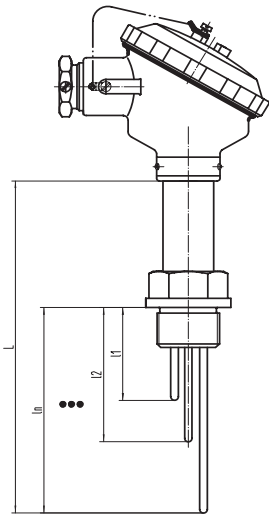


WR□KS□-1ASH□型
单层铠装带补强管固卡套螺纹式

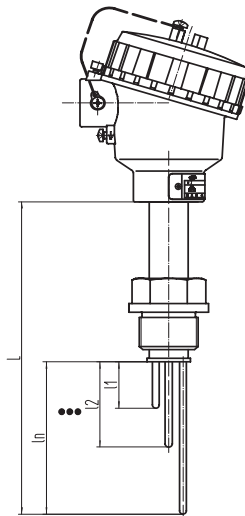
■WR□KM - 铠装多支热电偶

多支型铠装热电偶是由接线盒与多支铠装热电偶元件，安装固定装置等主要部件组成的新型温度传感器可应用于-40~1300℃各种场合的温度测量，多支式铠装热电偶由用户自备外保护管或由我公司成套生产，否则只能在常压和非腐蚀性环境中使用。

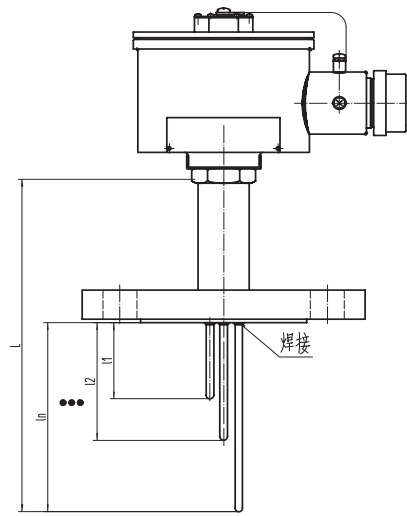
●结构示意图



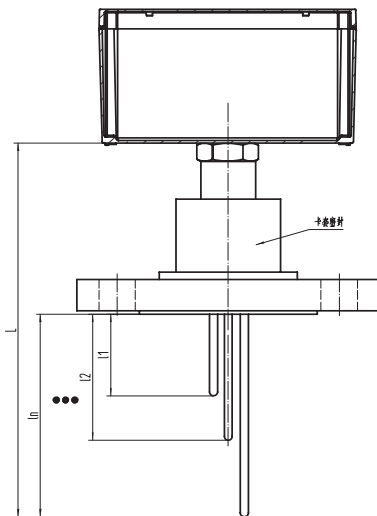
WR□KM-163□型
固定螺纹多支式



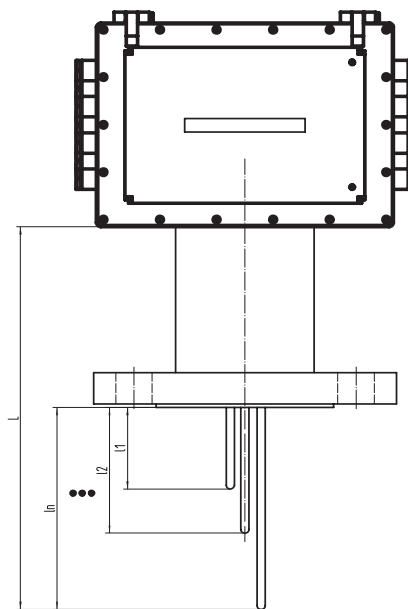
WR□KM-373□型
活动螺纹多支式



WR□KM-58A3H-□型
固定法兰焊接密封多支式



WR□KM-523K-□型
固定法兰卡套密封多支式



WR□KM-52A3K-□型
固定法兰卡套密封多支式

注: $L = L_n + 150 \text{ mm}$



① ② ③④⑤⑥⑦⑧ ⑨⑩⑪⑫⑬ ⑭⑮⑯⑰ ⑱⑲ ⑳

WR□KM□—□□□□□□—□□□□□□—□□□□—□□/□

WR□KM□—□□型		铠装多支热电偶				
热电偶种类	① 分度号	K: K型 N: N型	E: E型 J: J型	T: T型 S: S型	R: R型 B: B型	
	② 测温点支数	NA: N支单支式	NB: N支双支式 (适用于Φ3~Φ8)			
热电偶型号	③ 安装方式	0: 无固定装置 3: 活动螺栓		1: 固定螺栓 5: 固定法兰		
	④ 接线盒种类	2: 防水型铸铝接线箱 (详见P155) 3: 防水型铸铝接线盒 (2-4测点) 6: 防水型多点铸铝接线盒 (2-6测点) 7: 隔爆型铸铝接线盒 (2-4测点)		2A: 隔爆型不锈钢接线箱 (详见P155) 3A: 防水型不锈钢接线盒 (2-4测点) 7A: 隔爆型不锈钢接线盒 (2-4测点) 8A: 隔爆型多点接线盒 (5-8测点)		
	⑤ 测量端形式	3: 绝缘型				
	⑥ 密封结构	无标记: 标准配置 (不密封) H: 焊接密封型 (适用于Φ5及以上偶材)		K: 卡套密封型 (协议供货)		
	⑦ 结构形式	无标记: 标准配置		G: 贴壁式 (协议供货)		
	⑧ 保护管内径(mm)	注: 贴壁结构产品须注明				
	测温元件	⑨ 允差等级	K、N、E、J 1: ±1.5℃或±0.4% t ℃ 2: ±2.5℃或±0.75% t ℃	T 1: ±0.5℃或±0.4% t ℃ 2: ±1℃或±0.75% t ℃	S、R P: ±3℃或±0.5% t ℃	B P: ±4℃或±0.5% t ℃
		⑩ 铠偶直径	C: Φ1.5 (不适用于隔爆型) D: Φ2 (不适用于隔爆型)	E: Φ3 F: Φ4	G: Φ4.5 H: Φ5	J: Φ6 K: Φ8
⑪ 总长(mm)						
⑫ 套管材质		G: 0Cr18Ni9Ti	H: 316	HL: 316L	其余材质标注见P163	
⑬ 插入长度l(mm)		l1/l2/.../ln	注: 选用标记⑳附加装置中的B□保护管时, 插入长度按B□保护管插深计算			
接线盒	⑭ 电气接口数量	n: n个	注: 接线盒对应电气接口数量参见P158-P159			
	⑮ 电气接口尺寸	M20: M20*1.5 (F) M33: M33*2 (F) G3: G1" (F)	N1: NPT1/2" (F) N2: NPT3/4" (F) N3: NPT1" (F)	注: 其余尺寸标注为: (螺纹规格)		
	⑯ 电缆接头	无标记: 提供尼龙电缆接头/防尘帽 E: 铜镀镍隔爆电缆接头	D: 不锈钢防水电缆接头 F: 不锈钢隔爆电缆接头	注: 1、隔爆产品需选隔爆电缆接头; 2、非防爆产品M20*1.5接口标配尼龙防水电缆接头, 其余接口协议供货;		
⑰ 防爆等级	B1~B6: ExdIIBT1~T6 Gb C1~C6: ExdIICT1~T6 Gb	A: ExiaIICT6 Ga		注: 非防爆产品不标注		
过程连接	⑱ 固定装置材质	A: 304 H: 316 HL: 316L	ZA: 20# (适用于法兰) E: 嵌入式 (法兰基体材质为304)		其余材质标注见P163	
	⑱ 固定装置规格	固定螺纹、活动螺纹		固定法兰		
		M27: M27*2 M33: M33*2	法兰配置	1: 单法兰 2: 配对法兰及紧固件		
附加装置	⑳ 保护管	固定螺纹形 (焊接形) 保护管		法兰形保护管		
		BL01 BL03 BH01	参见: P149-P151	BF02A BF02B BF03	参见: P152-P153	

1. 配保护管产品结构均为: 活动螺栓+B□保护管;
2. 多点产品接线盒与现场电缆连接固定均采用电缆接头形式, 未选电缆接头产品均不能压紧固定现场电缆, 只提供现场电气接口连接螺纹。