

SBW□系列温度变送器

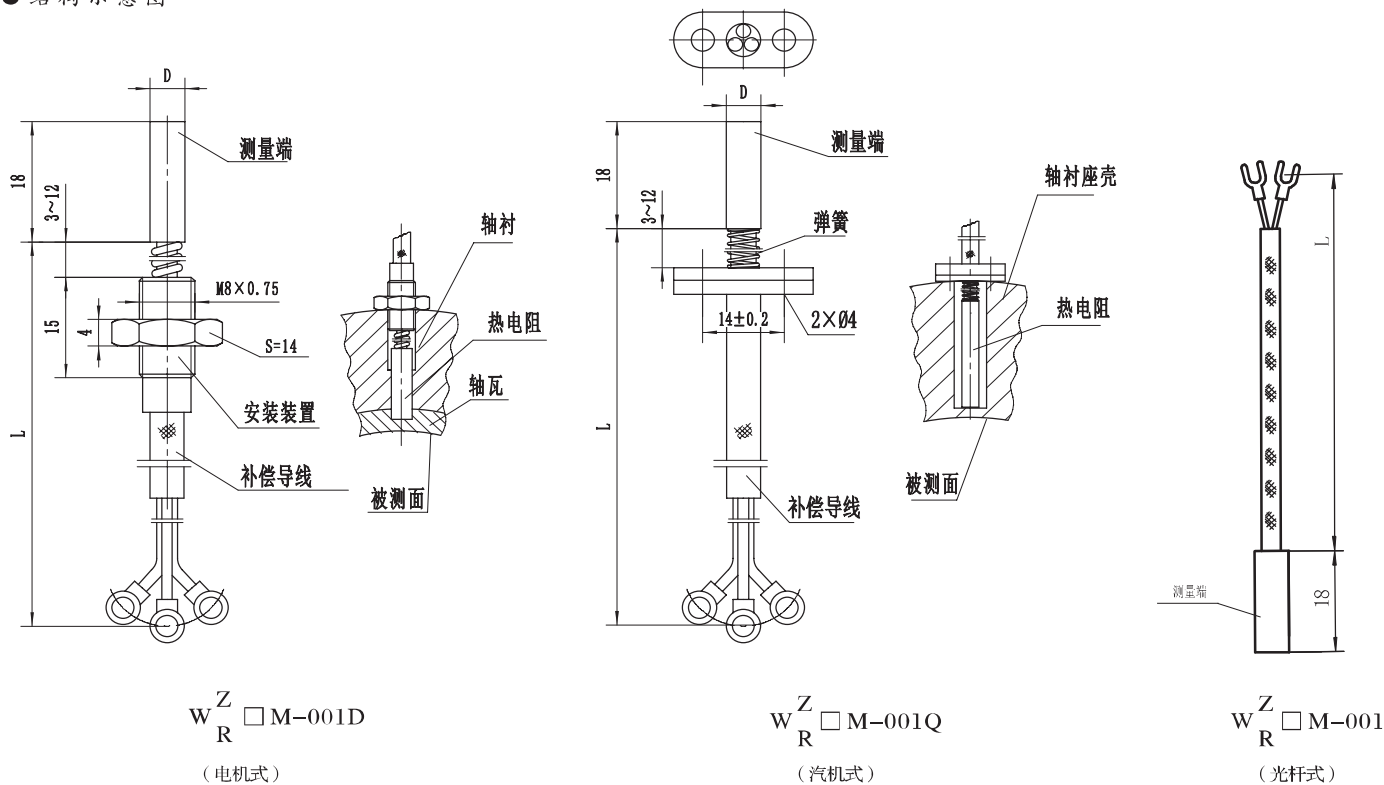
- SBW□带热电偶(阻)一体化温度变送器
- SBWZ-1460精小型一体化温度变送器
- SBWZL无源数字显示温度计
- SBW□-WT型无线温度变送器



① ② ③ ④⑤⑥ ⑦ ⑧
 WR □ M □ - 001 □ - □ □ □ - □ - □

WR □ M □ - 001型		端面热电偶	
种类	① 分度号	K: K型 镍铬-镍硅 N: N型 镍铬硅-镍硅镁 E: E型 镍铬-铜镍 (康铜)	
	② 热电偶对数	无标记: 单支式 (测量端为绝缘型) 2: 双支式 (测量端为分离绝缘型)	
型号	③ 结构形式	无标记: 光杆式端面热电偶 D: 电机式 Q: 汽机式	
测温元件	④ 允差等级	1: $\pm 1.5^{\circ}\text{C}$ 或 $\pm 0.4\% t ^{\circ}\text{C}$ 2: $\pm 2.5^{\circ}\text{C}$ 或 $\pm 0.75\% t ^{\circ}\text{C}$	
	⑤ 套管直径(mm)	E: $\Phi 3$ F: $\Phi 4$ G: $\Phi 4.5$	H: $\Phi 5$ J: $\Phi 6$ (推荐尺寸) K: $\Phi 8$
	⑥ 测量端长度 (mm)	18: 18mm 注: 其它长度标记方式为: (具体长度)	
补偿导线	⑦ 补偿导线长度L (mm)		
过程连接	⑧ 螺栓规格 (适用于电机式)	M8: M8*0.75 注: 其它规格标记方式为: (具体规格) 例: M12*1.5: (M12*1.5)	

● 结构示意图



SBW□带热电偶（阻） 一体化温度变送器

SBW□系列带热电偶/热电阻一体化温度变送器是DDZ-S系列温度仪表的一体化现场安装变送单元，可对固体表面、液体、气体进行温度检测、变送和显示。广泛应用于石油、化工、冶金、电力、机电、轻纺、食品医药等工业和科研领域，是一种新型的机电一体化温度仪表。

SBW□系列带热电偶/热电阻一体化温度变送器主要由温度传感器（热电偶或热电阻）与二线制温变模块构成，显示型产品另加数字显示表。温变模块及显示表可直接装在传感器的接线盒内，或分离安装在现场管道上，从而使温度的传感、变送、显示一体化。



■特点

- 温变模块用硅酮封装，防腐、防潮、防震、使用环境温度范围宽、适合在各种现场条件下使用；
- 精度高、静态功耗低、稳定可靠，使用寿命长；
- 采用二线制传输、大信号4 mA. dc. ~20mA. dc输出，抗干扰能力强，传输距离大；
- 具有数字化冷端补偿和非线性校正，输出信号与被测温度成线性关系；
- 具有本安防爆、防腐功能，适合易爆现场安装；
- 可直接在现场带数字表头显示被测温度，可与二次仪表配套使用，也可直接输入计算机控制系统
- 隔离型温度变送器输入/输出信号隔离，具有更高强度的抗电磁和射频干扰能力；
- 带HART协议的温度变送器可通过手操器就地或远程对温度变送器进行参数调整及监控

■工作原理

热电偶、热电阻温度传感器将被测温度转换成电信号输入温变模块，标准型温变将信号经V/I转换器处理后以4 mA. dc. ~20mA. dc. 电流输出；智能温变将信号进行A/D转换器处理并通过CPU运算处理后进行D/A转换再进行V/I转换器。



■主要技术参数

●主要技术参数 执行重庆川仪企业标准 Q/CY165-2015

产品名称		一体化温度变送器	
传感器		热电偶/热电阻	
显示表	精度	5, ±0.1%	
	环境温度	-20~80℃ (LCD显示表)	-40~80℃ (LED显示表)
	输入信号	4~20mA.d.c模拟信号	
	供电电源	电源压降为5 V.d.c	
温变变送器	精度	详见测量误差表	
	输入信号	热电偶、热电阻信号	
	输出信号	4~20mA.d.c模拟信号 (TS300温度变送器叠加输出HART协议数字通讯信号)	
	输入/输出关系	非隔离 (适用于TS100温度变送器)	
		隔离 (适用于TS200、TS300温度变送器)	
	量程	详见测量误差表	
	供电电源	普通型: 12~42V d.c	本安型: 12~28V d.c (带数显示产品大于18V d.c)
	负载电阻	$(V_{aux}-12)/0.022A$ (单位: Ω)	
	防爆等级	ExiaIICT6 Ga	
环境温度	普通型: -40~80℃	本安型: -20~50℃	
安装尺寸	外径: $\Phi 44 \times 20$	安装孔中心距: $\Phi 33$	

●测量误差

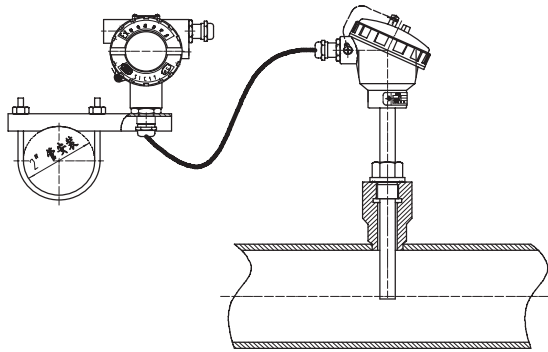
输入	测量范围	最小可测量量程	测量精度 (取较大值)
	℃	℃	℃
Pt100	-200~850	10	±0.1%量程或±0.1
Pt1000	-200~350	10	±0.1%量程或±0.15
K	-230~1370	50	±0.1%量程或±0.5
N	-200~1300	50	±0.1%量程或±0.5
E	-200~1000	50	±0.1%量程或±0.5
J	-210~1200	50	±0.1%量程或±0.5
T	-200~400	50	±0.1%量程或±0.5
R	-50~1760	100	±0.1%量程或±1
S	-50~1760	100	±0.1%量程或±1
B	0~1820	100	±0.1%量程或±1

注: 热电偶测量时还需加上冷端补偿误差 (内部冷端误差<0.5℃)

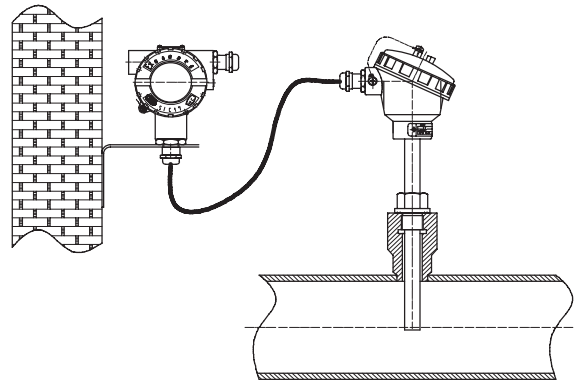


■ 安装形式

- 一体化现场安装
与传感器安装方法相同，参看传感器有关章节。
- 与传感器分体式安装



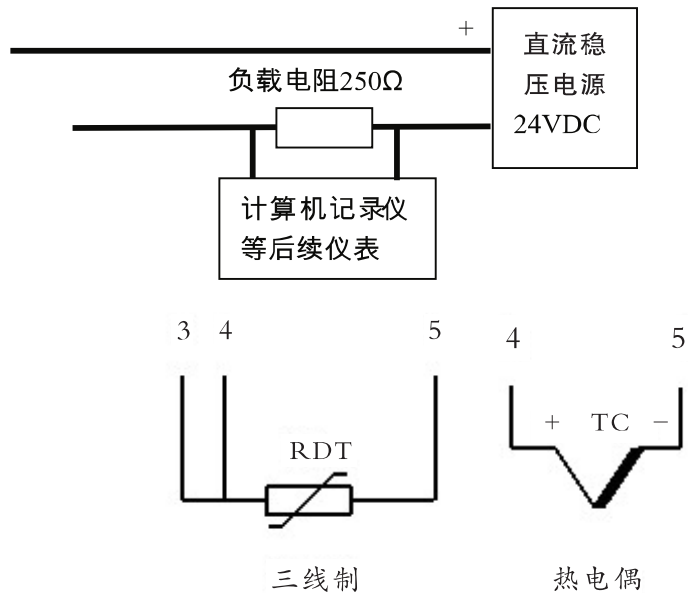
2"管道式分体安装



墙壁式分体安装

■ 电气连接

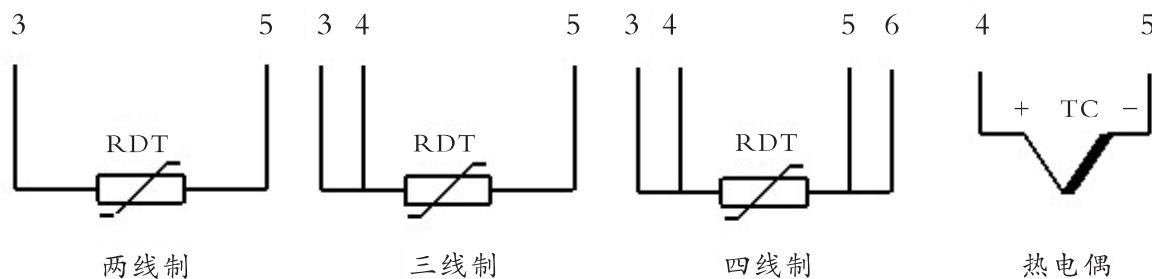
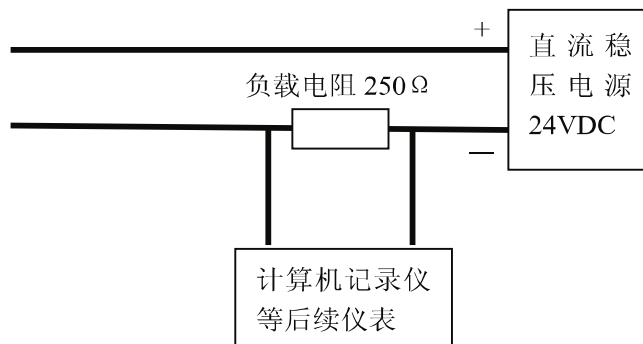
- TS100温度变送器



标有+、-的端子为电源端子、+接电源正接，-接电源负。
 标有3、4、5的端子为信号输入端子，其连接方法及说明见图。
 注意：不能将电源接到信号端子。



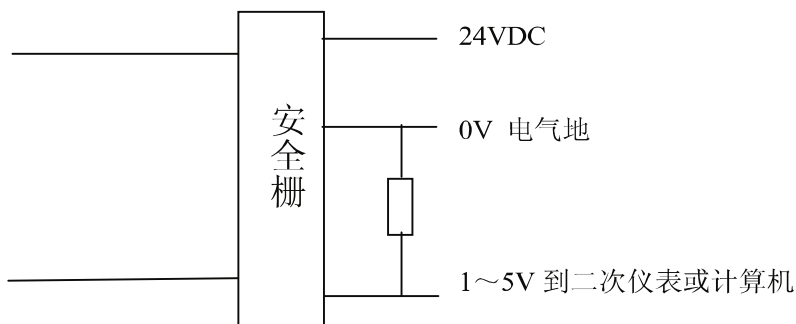
● TS300智能温度变送器



标有+、-的端子为电源端子、+接电源正接，-接电源负。
 标有3、4、5、6的端子为信号输入端子，其连接方法及说明见图。
 注意：不能将电源接到信号端子。

● 本安防爆温度变送器安装图

(以上变送器均符合本质安全 Exia II CT1~6 Ga)



■SBW□带热电偶（阻）一体化温度变送器

①② ③④ ⑤ ⑥ ⑦ ⑧ ⑨⑩⑪⑫⑬⑭

SBW□□-□□-□(□)□/□□□□□□/□

种类	①	传感器种类	R: 热电偶	Z: 热电阻	
	②	温变数量	n: n个温变, n=1时不标注		
型号	③	分度号	热电偶		热电阻
			1: K型 镍铬-镍硅 2: E型 镍铬-铜镍(康铜) 3: J型 铁-铜镍(康铜) 4: T型 铜-铜镍(康铜)	5: S型 铂铑10-铂 6: R型 铂铑13-铂 7: B型 铂铑30-铂铑6 8: N型 镍铬硅-镍硅镁	1: 铜热电阻 CU50 2: 铜热电阻 CU100 4: 铂热电阻 Pt100 5: 铂热电阻 Pt1000
	④	现场显示种类	无标记: 无数显表 注: 数显表只适用于单温变产品, 且选用JDY接线盒, 采用PA、FF协议温变带显示表协议供货。	S: LCD数显表 E: LED数显表	
温变模块	⑤	温度变送器类型	见P95温度变送器类型代码		
	⑥	温度量程(℃)			
	⑦	浪涌保护	无标记: 不提供	L: 拧入式浪涌保护器	
分体安装 (无分体要求, 不选此项)	⑧	分体接线盒	2: 防水型铸铝接线箱(详见P155)		
			3: 防水铸铝接线盒	7: 隔爆防水型铸铝接线盒 9: JDY铸铝接线盒 注: 接线盒材质默认为铸铝, 其余材质请在数字后面加上材质牌号。 例: 304A型隔爆接线盒标记为: 7A	
	⑨	电气接口	M: M20*1.5内螺纹	G: G1/2"内螺纹 注: 1.其他尺寸标记方式为: (具体尺寸)	
	⑩	电缆接头	无标记: 不提供电缆接头, 连接电缆不接线 E: 铜镀防爆电缆接头 N: 尼龙防水电缆接头 F: 不锈钢防爆电缆接头 D: 不锈钢防水电缆接头 注: 电缆接头选项仅代表分体表头上安装对应项电缆接头。若用电气接口, 需带电缆接头, 请重复电缆接头对应代码: 如EE、FF等, 不允许防水与防爆要求的电缆接头同时出现。		
	⑪	安装形式	1: 墙壁式	2: 管道式(2"管)	
	⑫	电缆类型	GB: 隔爆电缆	SS: 普通带屏蔽导线	
	⑬	电缆长度S(mm)			
	⑭	参见相应的热电偶或热电阻型谱			

●温度变送器类型代码表

代码	温变品牌	温变型号	本安	隔离	协议	适用范围	外形尺寸	安全认证
TS1	川仪	TS100	√			热阻、热偶	Φ44*23.5	-
TS2		TS200	√	√		热阻、热偶	Φ44*23.5	-
TS3		TS300	√	√	HART	热阻、热偶	Φ44*23.5	-
TSR1		TSR100	√			热阻、热偶	112*102*12.8	-
TSR2		TSR200	√	√		热阻、热偶	112*102*12.8	-
TSR3		TSR300	√	√	HART	热阻、热偶	112*102*12.8	-
MT1	西门子	TH100				热阻	Φ44*20.8	-
MT1A		TH100_EXi	√			热阻	Φ44*20.8	-
MT2		TH200		√		热阻、热偶	Φ44*26.3	SIL2/3
MT2A		TH200_EXi	√	√		热阻、热偶	Φ44*26.3	SIL2/3
MT3		TH300	√	√	HART	热阻、热偶	Φ44*26.3	SIL2/3
MT4		TH400	√	√	PA、FF协议	热阻、热偶	Φ44*26.3	-
MTR2		TR200	√	√		热阻、热偶	114*99*22.5	SIL2/3
MTR3		TR300	√	√	HART	热阻、热偶	114*99*22.5	SIL2/3

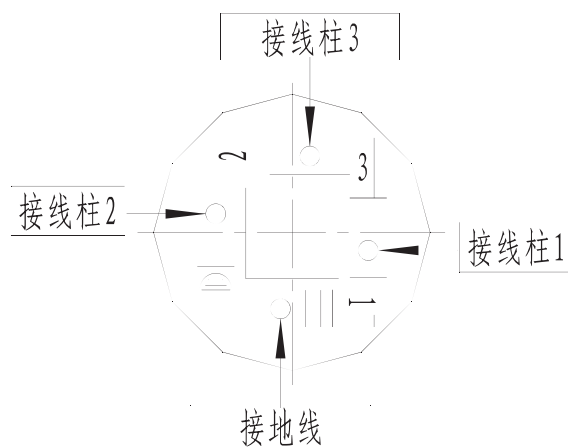
■产品选型举例

示例: 带铠装热电偶一体化温度变送器, 量程0~600℃, 带HART协议、浪涌保护器, 2"管道式分体安装, 带普通屏蔽电缆2米, 带LCD液晶显示, 电气接口M20*1.5, 铠装偶外径Φ6, K分度, 总长1000mm, 卡套螺纹M16*1.5, 材质304。

产品选型为: SBWR-1S-TS3(0-600)L-9M2SS2000/WRGKK-33-1J1000G-M-2AM16

■SBWZ-1460精小型一体化温度变送器

精小型一体化温度变送器为一款带内置变送模块的紧凑型温度传感器。特别适用于空间狭小的工业区域，有着优异的测温精度及产品可靠性。产品采用进口薄膜元件作为温度元件，并采用一体封装技术将温变及元件固定在 $\Phi 5\sim\Phi 8$ 的保护管套管中。适用介质温度范围为 $-50^{\circ}\text{C}\sim 150^{\circ}\text{C}$ ，适用环境温度为 $-40^{\circ}\text{C}\sim 75^{\circ}\text{C}$ 。



接线柱1：电源+
接线柱2：电源-
接线柱3：未使用
接地线：未连接至产品外壳

产品特点	输出信号4~20mA电流信号	金属材料采用不锈钢材料 (例如：304/316/316L等)
	产品小巧、安装方便	安装螺纹规格可按用户要求制作

●机械特性

霍斯曼接头	塑料
金属套管	304/316/316L (材质可按用户要求)
安装方式	固定螺纹安装 (螺纹规格可按用户要求)