



重庆川仪自动化股份有限公司 流量仪表分公司
CHONGQING CHUANYI AUTOMATION CO.,LTD. FLOWMETER BRANCH



涡轮流量计

TURBINE FLOW METER

重庆川仪自动化股份有限公司 流量仪表分公司
CHONGQING CHUANYI AUTOMATION CO.,LTD. FLOWMETER BRANCH

目 录

第一部分 气体涡轮流量计.....	1
1、产品概述.....	1
2、主要技术参数.....	2
3、外形尺寸.....	3
4、流量计选型.....	6
5、安装要求.....	9
第二部分 液体涡轮流量计.....	10
1、产品概述.....	10
2、主要技术参数.....	12
3、外形尺寸.....	13
4、流量计选型.....	17
5、安装要求.....	19
附录1 过滤器的选择.....	20
1、篮式过滤器.....	20
2、Y型过滤器.....	20
附录2 气体压缩因子Fz值.....	21
附录3 技术参数联系单.....	22

第一部分 气体涡轮流量计

1. 产品概述

1.1 产品适用范围

TFC型气体涡轮流量计（以下简称流量计）是集流量、压力、温度检测功能为一体，能进行温度、压力、压缩因子自动修正的智能流量计，是我公司吸取国内外流量仪表的先进技术，经优化设计，综合了气体力学、流体力学、电磁学等理论而自行研发的高精度、高可靠性的气体精密仪表，具有优秀的低压和高压计量性能，多种信号输出方式以及对流体扰动低敏感性。该流量计适用于石油、化工、钢铁、冶金、轻工、环保及市政建设等行业中的天然气、煤气、氮气、二氧化碳及其它化工气体介质等流量的测量。

1.2 工作原理

当气体进入流量计时，首先经过前导流体并加速，在流体的作用下，由于涡轮叶片与流体流向成一定的角度，致使涡轮产生转动力矩，在涡轮克服阻力矩和摩擦力矩后开始转动，当力矩达到平衡时，转速稳定，涡轮转动角速度与流量成线性关系，通过旋转的发讯盘上磁体周期性的改变传感器磁阻，从而在传感器上感应出与流体体积流量成正比的脉冲信号。该信号经前置放大器放大整形后和压力传感器、温度传感器检测到的压力、温度信号同时输给积算仪进行处理，直接显示标况流量和标况体积总量（带有温压补偿的才显示标况流量）。

1.3 仪表特点

(1) 采用微机芯片和软件技术，赋予仪表强大的智能功能。（对温度、压力）具有调零调量程功能，并对压力、温度进行自动跟踪补偿，性能优越；

(2) 低流速特性好，对仪表的前后直管段长度要求低(前10D, 后5D)；操作方便，安装费用低；

(3) 采用低功耗设计技术，既可由一节锂电池供电运行，又可由外电源供电运行。整机功耗低；

(4) 采用机、电、仪一体化设计技术，使流量计集各种信号检测与处理、流量积算与补偿、显示与通讯于一体。把微机技术、软件技术、信息处理技术、通讯技术和一体化设计技术有机的融合在一起，代表了现代仪表的发展方向；

(5) 采用进口仪表专用轴承，准确度高，稳定性好，寿命长；

(6) 独立性机芯设计，互换性好，维修方便；

(7) 独特的机芯自润滑系统，使得该产品在使用时可不保养或少保养；

(8) 采用新型旋转传感器，具有灵敏度高，始动流量低等特点；

(9) 重复性好，短期重复性可达 $0.05\%R\sim 0.2\%R$ ，非常适合用在贸易结算中。

(10) 显示器采用大屏幕液晶显示，可直接整版显示出工作状态下的瞬时流量、标准状态下的瞬时流量、工作压力、温度和累积流量等参数。表头可 180° 任意旋转，读数方便，直观；

(11) 具有实时数据储存功能，可防止换电池和突然掉电数据丢失。在停电状态下，内部参数可永久性保持。

1.4 订货须知

(1) 用户订购本产品时根据管道公称口径、公称压力、流量范围、介质最大压力、介质温度范围及环境条件选择合适的规格，当使用在危险场所需要有防爆要求的必须注明防爆具体要求，当需要有通讯要求时，请注明具体的通讯协议。具体需要填写的参数见附录3技术参数联系单。

(2) 本流量计前面必须安装过滤器，否则会造成流量计的损坏，建议流量计与过滤器配套订购。

(3) 在选型时，若有不明之处，可直接与本公司技术人员联系。

2、主要技术参数

气体涡轮 流量计			
	智能显示型	普通温压补偿型	温压补偿改进型
准确度等级	1.5级 (Q min~20%Q max ±3%; 20%Q max~Q max ±1.5%) 1.0级 (Q min~20%Q max ±2%; 20%Q max~Q max ±1%)		
口径 (mm)	DN20~DN400		DN50-DN150
连接形式	法兰连接 DN20~DN400 螺纹连接 DN20~DN50		法兰连接
法 兰	符合GB/T9119标准 (安装尺寸同HG/T20592-2009), 材质: 304、316、铝合金等		
压力等级	DN20-DN200 1.6~6.3MPa DN250-DN400 1.6~2.5MPa 特殊压力与我公司协商确定		1.6MPa
流量范围	见表4		
叶轮材质	铝合金、ABS塑料		
介质温度	-30℃~80℃		
测量介质	无杂质、中低速气体		
环境温度	-20℃~40℃		
防护等级	IP65		
防爆等级	Exd II BT6		
电气连接	M20*1.5密封套		
输出接口	脉冲、4~20mA、RS485、IC卡信号		
供电方式	锂电池 (不能信号输出), 24V.DC		

3、外形尺寸

智能显示型

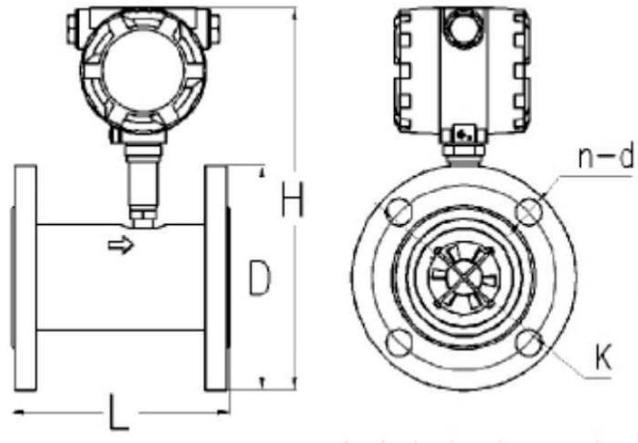


图1 智能显示型安装图

表1

通径DN	L	D	H	K	n	d	耐压等级
25	200	115	255	85	4	14	1.6MPa
40	200	150	275	110	4	18	
50	200	165	285	125	4	18	
80	240	200	320	160	8	18	
100	300	220	340	180	8	18	
150	450	285	400	240	8	22	
200	500	340	465	295	12	22	
250	500	405	525	335	12	26	
300	300	460	585	410	12	26	
350	350	520	640	470	16	26	
400	400	580	705	525	16	30	

普通温压补偿型

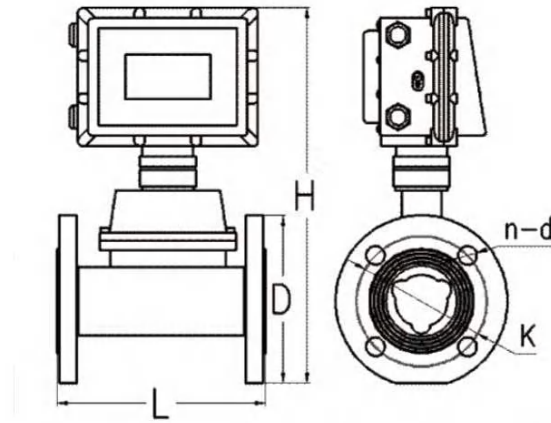


图2 普通温压补偿型安装图

表2

通径DN	L	D	H	K	n	d	耐压等级
20	200	105	325	75	4	14	1.6MPa
25	200	115	330	85	4	14	
32	200	140	340	100	4	18	
40	200	150	355	110	4	18	
50	200	165	370	125	4	18	
65	240	185	390	145	8	18	
80	240	200	400	160	8	18	
100	300	220	425	180	8	18	
125	240	250	455	210	8	18	
150	450	285	485	240	8	22	
200	500	340	545	295	12	22	
250	500	405	605	335	12	26	
300	300	460	670	410	12	26	
350	350	520	730	470	16	26	
400	400	580	790	520	16	30	

温压补偿改进型

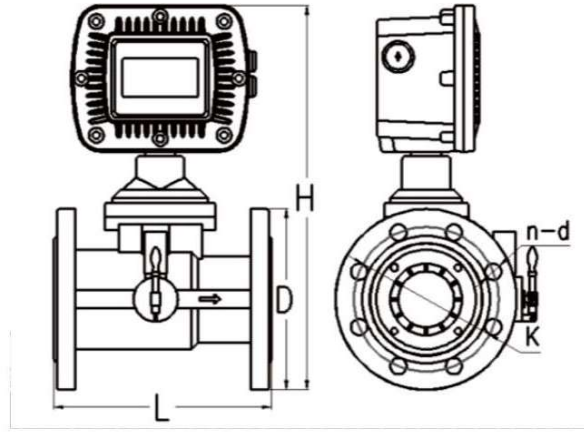


图3 温压补偿改进型安装图

表3

通径DN	L	D	H	K	n	d	耐压等级
50	200	165	405	125	4	18	1.6MPa
80	240	200	425	160	8	18	
100	300	220	455	180	8	18	
150	450	285	530	240	8	22	

4、流量计选型

用户在选型时，除根据实际测量参数按表4进行选型外，还应遵循保证生产安全和精度要求的原则进行选型：即：根据管道输气量及介质可能达到的温度和压力的范围进行选型。以便于选择口径的大小（保证精度）、压力等级及有无防爆要求等（保证安全）。

4.1 仪表口径的选择

当已知被测介质工作状态下的体积流量时，

可直接按表4中的流量范围选取合适的公称口径。如已知被测介质在标准状态下的体积流量时，应按公式（2）先将标准状态下的体积流量换算成工作状态下的体积流量后，再对照表4中给出的流量范围，正确选择合适的公称口径。当两种口径的流量计均能覆盖最低和最高体积流量时，在压损（可参考图5）允许下，应尽量选择小口径。

表4

仪表口径 (mm)	标准量程 (m ³ /h)	扩展量程 (m ³ /h)	仪表口径 (mm)	标准量程 (m ³ /h)	扩展量程 (m ³ /h)
DN20	2-20	4-40	DN150	32-650	80-1600
DN25	2.5-25	4-40		50-1000	
DN32	4-40	6-60	DN200	80-1600	50-1000
DN40	5-50	6-60		130-2500	
DN50	6-65	5-70	DN250	130-2500	80-1600
	10-100	8-100		200-4000	
DN65	15-200	10-200	DN300	200-4000	130-2500
DN80	13-250	10-160			DN350
	20-400		150-4500		
DN100	20-400	13-250	DN400	500-10000	300-9000
	32-650				300-9000
DN125	25-700	20-800			

注：上表中的气体流量值是工作状态下的体积流量，在选表时，往往已知的是标准状态下的流量，这时应把它换算成工作状态下的体积流量。

实际气体状态方程为：

$$\frac{P_N V_N}{T_N} = \frac{(P_G + P_A) V_M}{T} \quad (1)$$

转换后工作状态下的体积流量 (VM) 为：

$$V_M = \frac{P_N T_G V_N}{(P_G + P_A) T_N} \cdot \frac{Z_G}{Z_N} = \frac{P_N T_G V_N}{(P_G + P_A) T_N F_Z^2} \quad (2)$$

式中：

V_N — 标准状态下的体积流量, Nm^3 ;

V_M — 工作状态下的体积流量, m^3 ;

P_G — 工作状态下管线压力 (表压力), kPa ;

P_A — 当地大气压, kPa ;

P_N — 标准大气压 (101.325kPa) ;

T_N — 标准状态下的绝对温度 [(273.15+20) K];

T_G — 被测介质的绝对温度 [(273.15+t) K];

Z_G — 工作状态下的压缩系数;

Z_N — 标准状态下的压缩系数;

$F_Z = \sqrt{Z_N / Z_G}$ — 气体压缩因子, 按中国石油天然气总公司SY/T6143-1996标准计算 (可参考附录2)。

注：当压力小于0.5MPa时, $F_Z=1$ 。

4.2 流量计典型误差曲线

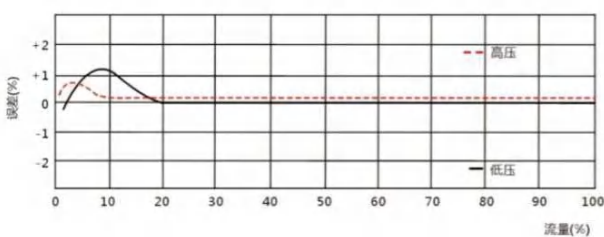


图4. 典型误差曲线

4.3 流量计典型压力损失曲线

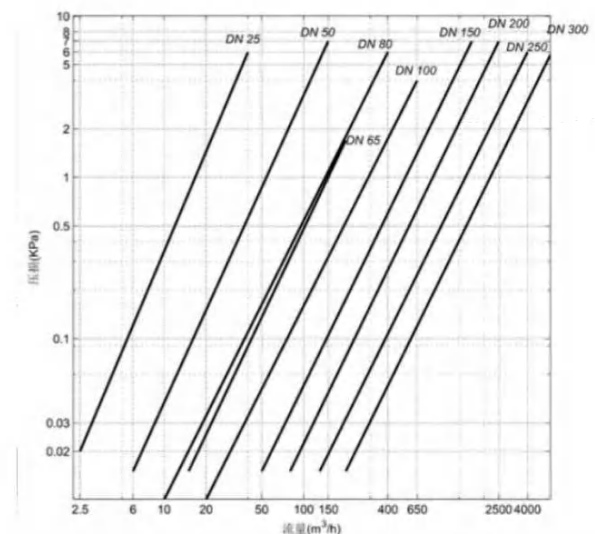


图5. 压力损失曲线

4.4 TFC气体涡轮流量计选型表

主称	传感器										转换器							
	TFC	XXX	X	X	X	X	X	XX	X	XX	XX	X	X	X	X	X	X	X
口径 DN20~DN400 表达方式为三位数，前两位为口径的第一、第二位，第三位为后面0的个数。单位为mm																		
标准公称压力 1: 1.6MPa 2: 4.0MPa 4: 2.5MPa 9: 特殊																		
结构材质: 4: 壳体为铝合金，叶轮为铝合金 5: 壳体为304不锈钢，叶轮为铝合金 6: 壳体为304不锈钢，叶轮为防腐ABS 9: 其他																		
仪表类型: 2: 普通型 气体 4: 温压补偿普通型 气体 5: 温压补偿改进型 气体																		
温度: 1: 环境温度-20°C~+40°C, 介质 温度-30°C~+80°C																		
连接方式 1: 卡装式 2: 螺纹连接 3: 法兰连接 9: 其他 注: 选择非国标法兰, 请注明标准名称																		
标定 C:标准测试 1级 D: 标准测试1.5级 S: 其他																		
电缆长度 一体式为00, 有特殊要求需在订货时说明																		
出线密封 1: M20×1.5 9: 其他																		
形式 TH:一体型																		
电源 1: 24V.DC+3.6V锂电池 2: 24V.DC 3: 3.6锂电池 9:其他																		
显示 1:无显示 2: 带显示																		
输出形式 1: 4~20mA电流信号输出 两线制 2: 4~20mA电流信号输出 三线制 3: 脉冲输出 三线制 4: 报警输出 5: 无输出 9: 其他																		
工作环境 1: 一般场所 2: 危险场所 隔爆																		
显示方向 1: 标准方向																		
语言 1: 英语																		
通讯协议 0: 无 2: RS485																		

注: RS485信号不能与两线制4-20mA同时输出。

5、安装要求

(1) 严禁流量计管道在线焊接管道法兰，应先拆除流量计后，方可焊接。

(2) 安装流量计前应将管道内的杂物、焊渣、粉尘清理干净。

(3) 为了便于维修，不影响流量正常输送，建议旁路管道（注意：按要求设计前后直管段）

(4) 为防止杂物进入流量计，必须安装不低于120目的过滤器，过滤器安装在流量计前直管段的上游。

(5) 流量计本身配置有性能优良的内藏式整流器，对于如标准GB/T18940-2003/ISO9951:1993《封闭管道中气体流量的测量 涡轮流量计》所述的低水平扰动，需保证前直管段长度大于等于10D，后直管段大于等于5D，对于超强扰动源如产生强烈偏心出口喷射流的调压器等，建议在流量计的上游安装整流器，整流器出口到流量计入连接端长度大于等于10D。

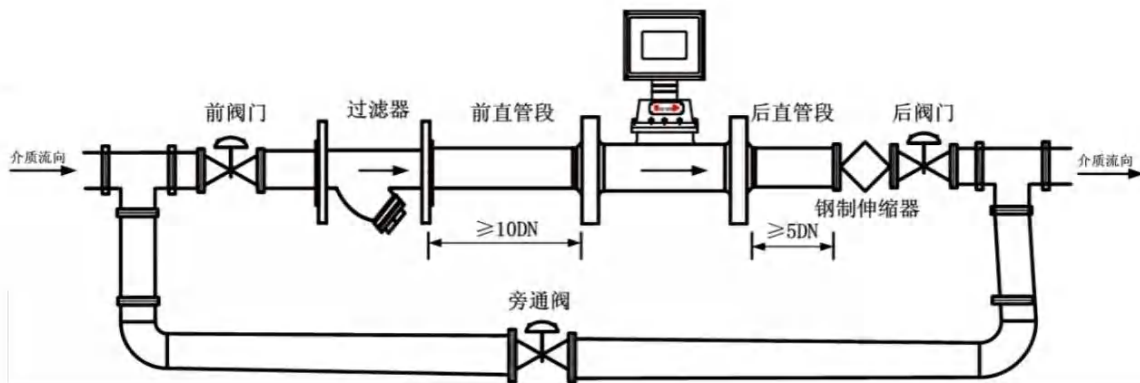


图6 流量计安装示意图

(6) 流量计应水平安装。（需垂直安装时应在订货时注明，产品需做相应的配置，安装使用时方向应从上至下。）建议在流量计后直管段后侧安装钢制伸缩器（膨胀节），伸缩器必须符合管道设计的公称通径和公称压力的要求。伸缩器是作为管道应力的补偿及方便流量计的安装和拆卸。

(7) 流量计在室外安装时，建议加配防护罩，以免雨水侵入和烈日暴晒而影响流量计的使用寿命。

(8) 流量计的周围不能有强的电磁干扰及强烈的机械震动，流量计需可靠接地，但不得与强电系统地线共用。

(9) 流量计投运时应缓慢打开上游或下游的阀门，以免瞬间气流冲坏流量计中的起旋器

等零部件。

(10) 流量计安装现场，当有足够的压力可以利用时，宜在流量计管线下游安装一台临界流孔板或临界流文丘里喷嘴，并限制它的尺寸，使实际流速接近流量计最大额定流速的1.2倍，以避免流量计受到高压气流的冲击。

(11) 流量计在开始安装前，特别是安装在新管路或经维修的管路上时，首先应清扫管路，去除堆积的焊渣、铁锈及其他的管路碎屑。在进行所有流体静压试验和清扫管路操作期间，应拆下流量计或机芯，以免测量部件的损坏。

第二部分 液体涡轮流量计

1. 产品概述

1.1 产品适用范围

TFC型液体涡轮流量计（以下简称流量计）是吸取了国内外流量仪表的先进技术，经优化设计而成。该流量计是具有简单、轻巧、精度高、重复性好、反应灵敏，安装维护使用方便等特点的新一代涡轮流量计；其广泛应用于测量封闭管道中与不锈钢304、2Cr13及刚玉AL2O3硬质合金不起腐蚀作用，且无纤维、颗粒等杂质，且工作温度下运动粘度小于 $5 \times 10^{-6} \text{m}^2/\text{s}$ 的液体，对于运动粘度大于 $5 \times 10^{-6} \text{m}^2/\text{s}$ 的液体，可对流量计进行实液标定后使用，是石油、化工、冶金、供水、造纸等行业，是流量计量和节能的理想仪表。

1.2 工作原理

流体流经传感器壳体，由于叶轮的叶片与流向有一定的角度，流体的冲力使叶片具有转动力矩，克服摩擦力矩和流体阻力之后叶片旋转，在力矩平衡后转速稳定，在一定的条件下，转速与流速成正比，由于叶片有导磁性，它处于信号检测器（由永久磁钢和线圈组成）的磁场中，旋转的叶片切割磁力线，周期性的改变着线圈的磁通量，从而使线圈两端感应出电脉冲信号，此信号经过放大器的放大整形，形成有一定幅度的连续的矩形冲波，壳远传至显示仪表，显示出流体的瞬时流量或总量。在一定的流量范围内，脉冲频率 f 和流经传感器的流体的瞬时流量 Q 成正比，流量方程为：

$$Q = 3600 \frac{f}{k} \quad (1)$$

式中：

f ：脉冲频率 Hz

k ：传感器的仪表系数 $1/\text{m}^3$ ；若以 $1/\text{L}$ 为单位，

$$Q = 3.6 \frac{f}{k}$$

（由校验单给出）。

Q ：流体的瞬时流量（工作状态下） m^3/h

3600：换算系数

每台传感器的仪表系数 K 由制造厂填写在检定证书中， K 值设入配套的显示仪表中，便可显示出瞬时流量和累积流量。



图7 结构图

1.3 仪表特点

3.1 高精度，一般可达 $\pm 1\%R$ 、 $\pm 0.5\%R$ ，高精度型可达 $\pm 0.2\%R$ 。

3.2 重复性好，短期重复性可达 $0.05\% \sim 0.2\%$ ，正式由于良好的重复性，若经常校准或在校准可得到极高的准确度，在贸易结算中也是优先选用的流量计。

3.3 输出脉冲频率信号，适于总量计量及计算机连接，无零点漂移。抗干扰能力强。

3.4 原始脉冲频率范围（ $10\text{Hz} \sim 1.5\text{KHz}$ ），信号能力强。

3.5 量程比宽，最大量程比可达1: 20。

3.6 结构紧凑轻巧，安装维护方便，流通能力大。

3.7 适用高压测量，传感器表体上不必开孔，易制成高压型仪表。

1.4 订货须知

(1) 用户订购本产品时根据管道公称通径、公称压力、流量范围、介质最大压力、介质温度范围及环境条件选择合适的规格，当使用在危险场所需要有防爆要求的必须注明防爆具体要求，当需要有通讯要求时，请注明具体的通讯协议。具体需要填写的参数见附表3技术参数联系单。

(2) 本流量计前面必须安装过滤器，否则会造成流量计的损坏，建议流量计与过滤器配套订购。

(3) 在选型时，若有不明之处，可直接与本公司技术人员联系。

2、主要技术参数

液体涡轮 流量计			
	脉冲输出型	防爆脉冲输出型 4-20mA输出型	智能显示型
准确度等级	0.5级 1.0级		
口径 (mm)	DN4~DN200		
连接形式	法兰连接 DN15~DN200 螺纹连接 DN4~DN50 卡箍连接 DN4~DN100 卡装连接 DN4~DN200		
法 兰	符合GB/T9119标准（安装尺寸同HG/T20592-2009）， 材质：304、316等		
螺 纹	英制管螺纹（外螺纹），可定制内螺纹、NPT螺纹等		
压力等级	1.6MPa、2.5MPa、4.0MPa、6.3MPa 特殊压力与我公司协商确定		
流量范围	见表9		
叶轮材质	2Cr13、双相不锈钢、ABS塑料		
介质温度	-20℃~+80℃ -20℃~+120℃（高温型，定制） -20℃~+150℃（高温型，定制）		
测量介质	无杂质、低粘度(粘度不超过 $5 \times 10^{-6} \text{m}^2/\text{s}$)、无强烈腐蚀的液体		
环境温度	-20℃~40℃		
防护等级	IP65		
防爆等级	----	Exd II CT6	
电气连接	----	M20*1.5密封套	
输出接口	脉冲	脉冲、4~20mA	脉冲、4~20mA、 RS485、HART
供电方式	非充电锂电池（不能信号输出），24V.DC，220V.AC		

3、外形尺寸

螺纹连接型

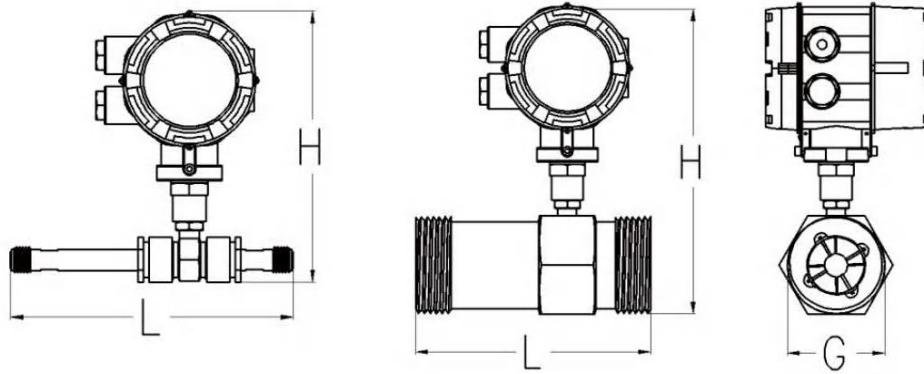


图8 螺纹连接型尺寸图

表5

仪表口径 (mm)	L (mm)	H (mm)			G (外螺纹)
		脉冲型	防爆脉冲型 4-20mA输出型	智能显示型	
4	225	140	145	145	G1/2
6	225	140	145	145	
10	345	145	150	145	
15	75	145	150	150	G1
20	80	150	155	155	
25	100	155	160	160	G 1-1/4
32	140	175	180	180	G2
40	140	180	185	180	
50	150	185	190	190	G 2-1/2

法兰连接型

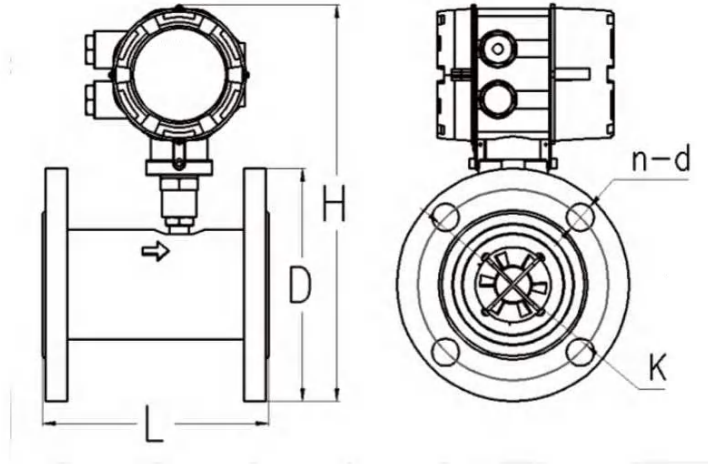


图9 法兰连接型尺寸图

表6

仪表口径 (mm)	L (mm)	D (mm)	K (mm)	H (mm)			d (mm)	N (孔数)	标配 耐压
				脉冲 输出型	防爆脉冲输出型 4-20mA输出型	智能 显示型			
15	75	95	65	175	180	245	14	4	2.5 MPa
20	80	105	75	185	190	255	14	4	
25	100	115	85	200	195	260	14	4	
32	140	140	100	210	215	275	18	4	
40	140	150	110	195	220	285	18	4	
50	150	165	125	230	235	295	18	4	
65	170	185	145	255	260	325	18	8	1.6 MPa
80	200	200	160	260	265	330	18	8	
100	220	220	180	285	285	350	18	8	
125	250	250	210	310	315	380	18	8	
150	300	285	240	345	345	410	22	8	
200	350	340	295	395	400	465	22	12	

卡装连接型

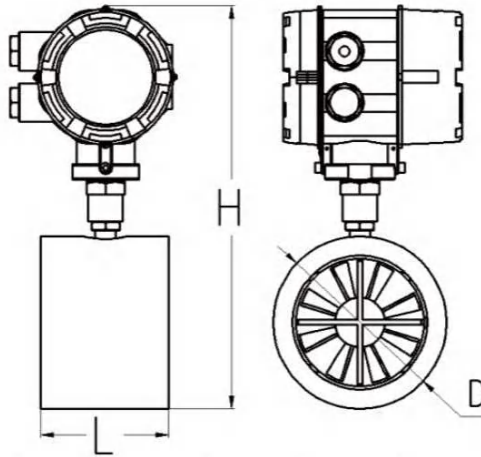


图10 卡装连接型尺寸图

表7

仪表口径 (mm)	L (mm)	D (mm)	H (mm)		
			脉冲 输出型	防爆脉冲输出型 4-20mA输出型	智能 显示型
4	50	38	145	X	215
6	50	38	145		215
10	50	38	145		215
15	55	47	155		220
20	60	53	160		225
25	60	58	165		230
32	70	66	170		240
40	70	72	180		245
50	70	92	195		260
65	80	100	205		210
80	90	112	220	225	290
100	100	137	245	250	310
125	120	165	270	275	340
150	150	190	295	300	365
200	150	243	350	350	415

卡箍连接型

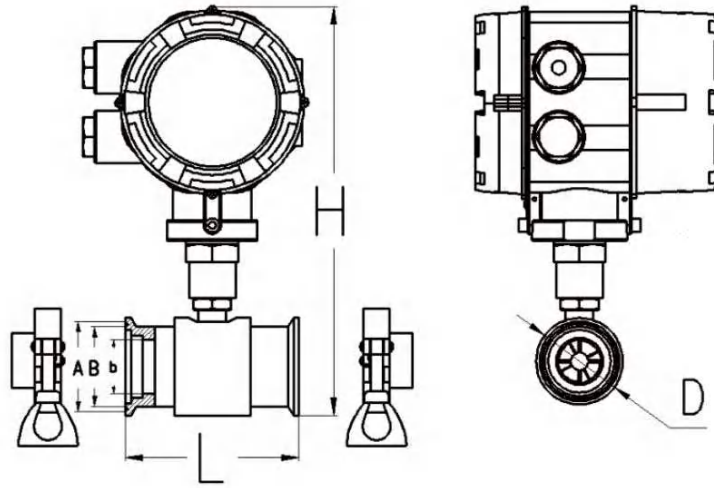


图11 卡箍连接型尺寸图

表8

仪表口径 (mm)	L (mm)	D (mm)	A (mm)	B (mm)	b (mm)	H (mm)		
						脉冲 输出型	防爆脉冲输出型 4-20mA输出型	智能 显示型
4	50	50.5	46	40.5	4	145	150	210
6					6	145	150	210
10					10	145	150	210
15	100				15	155	160	225
20					20	160	160	225
25					25	160	165	230
32	120				32	165	165	230
40	140	64	59	53.5	40	175	180	245
50	150	78	73.5	68	50	185	190	255
65	170	91	86	80.5	65	205	205	270
80	200	106	100.5	94	80	215	220	285
100	220	119	113	106	100	235	240	305

注：标配不含卡盘卡箍

4、流量计选型

用户在选型时，除根据实际测量参数按表9进行选型外，还应遵循保证生产安全和精度要求的原则进行选型。

4.1 仪表口径的选择

选择仪表口径不一定与连接管道管径相同，应根据表9流量范围确定口径。若已知被测介质工作状态下的体积流量时，可直接按表9中的流量范围选取合适的公称通径。

- (1) DN15以下的默认连接形式为螺纹连接，准确度等级为1.0级。
- (2) DN15-DN100默认连接形式为法兰连接，准确度等级为0.5级。
- (3) DN125-DN200默认连接形式为法兰连接，准确度等级为1.0级。

表9

口径	量程范围(m ³ /h)		口径	量程范围(m ³ /h)	
	标准量程	扩展量程		标准量程	扩展量程
DN4	0.04~0.25	0.04~0.4	DN50	4.0~40	2.0~40
DN6	0.1~0.6	0.06~0.6	DN65	7.0~70	4.0~70
DN10	0.2~1.2	0.15~1.5	DN80	10.0~100	5.0~100
DN15	0.6~6.0	0.4~8.0	DN100	20.0~200	10.0~200
DN20	0.8~8.0	0.45~9.0	DN125	25.0~250	13.0~250
DN25	1.0~10	0.5~10	DN150	30.0~300	15.0~300
DN32	1.5~15	0.8~15	DN200	80.0~800	40.0~800
DN40	2.0~20	1.0~20			

4.2 TFC液体涡轮流量计选型表

主称	传感器										转换器							
	TFC	XXX	X	X	X	X	X	X	XX	X	XX	X	X	X	X	X	X	
口径 DN4~DN200 表达方式为三位数，前两位为口径的第一、第二位，第三位为后面0的个数。单位为mm																		
标准公称压力 1: 1.6MPa 2: 4.0MPa 4: 2.5MPa 9: 特殊																		
结构材质: 1: 壳体为304不锈钢，叶轮为2Cr13 2: 壳体为316不锈钢，叶轮为双相钢 3: 壳体为316不锈钢，叶轮为2Cr13 9: 其他																		
仪表类型: 1: 液体																		
温度: 1: 环境温度-20°C~+55°C, 介质温度-20°C~+80°C 2: 环境温度-20°C~+55°C, 介质温度-20°C~+120°C 3: 环境温度-20°C~+55°C, 介质温度-20°C~+150°C																		
连接方式 1: 卡装式 2: 螺纹连接 3: 法兰连接 4: 卡箍连接 9:其他 注: 选择非国标法兰, 请注明标准名称																		
标定 A:标准测试 0.5级 C: 标准测试1.0级 S: 其他																		
电缆长度 一体式为00 有特殊要求需在订货时说明																		
出线密封 1: M20×1.5 9:其他																		
形式 TH:一体型 TC:分体式																		
电源 1: 24V.DC+3.6V锂电池 2: 24V.DC 3: 3.6V 锂电池 4: 220V.AC 9:其他																		
显示 1:无显示 2: 带显示																		
输出形式 1: 4~20mA电流信号输出 两线制 2: 4~20mA电流信号输出 三线制 3: 脉冲输出 三线制 4: 报警输出 5: 无输出 9: 其他																		
工作环境 1: 一般场所 2: 危险场所 隔爆																		
显示方向 1: 标准方向																		
语言 1: 英语																		
通讯协议 0: 无 1: HART 2: RS485																		

注: RS485信号不能与两线制4-20mA同时输出。

5、安装要求

5.1 安装位置要求

管道必须完全充满液体。重要的是，在任何时候，保持管道内完全充满液体，否则流量显示会受到影响，可能会导致测量误差。

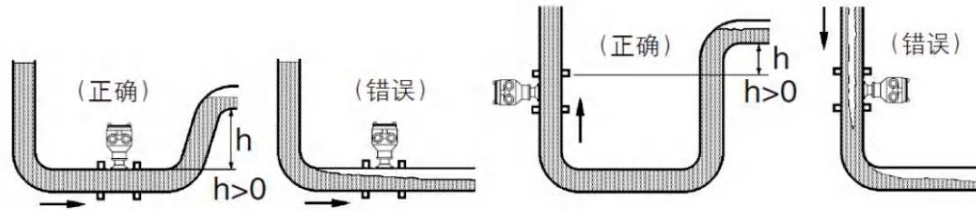


图12 安装位置示意图1

避免气泡。如果有气泡进入测量管，流量显示可能会受到影响，可能会导致测量误差。

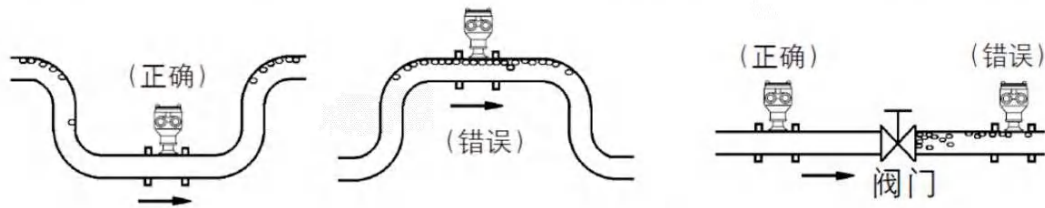


图13 安装位置示意图2

5.2 安装场所及要求

(1) 传感器应安装在便于维修，管道无振动、无强电磁干扰与热辐射影响的场所。

(2) 水平安装传感器要求管道不应有目测可察觉的倾斜（一般在 5° 以内），垂直安装传感器管道垂直度偏差亦应小于 5° 。在不能停流的场所，应装旁通管和可靠的截止阀（见图15），测量时要确保旁通管无泄漏。

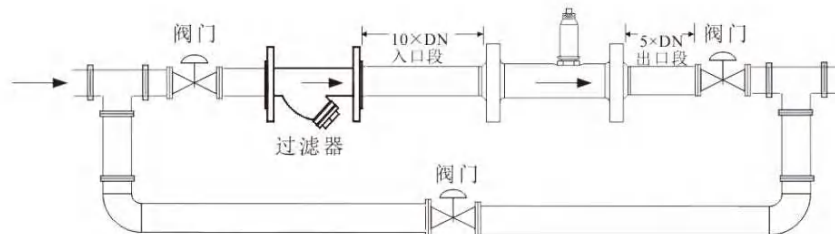


图14 安装场所示意图

(3) 在新铺设管道装传感器的位置先接入一段短管代替传感器，待“扫线”工作完毕，确认管道内清扫干净后，再正式接入传感器。

(4) 若流体含杂质，则应在传感器上游侧装过滤器，管道内应定期清理排放沉淀杂质；若被测液体含有气体，则应在传感器上游侧装消气器。过滤器和消气器的排污口和消气口要通向安全的场所。

(5) 传感器安装在室外时，应有避免直射阳光和防止雨淋的措施。

附录1 过滤器的选择

1、 篮式过滤器

气体过滤器是燃气输配系统中重要的组成部分，其主要作用就是为了滤除燃气中的粉尘、杂质等污物，以确保各燃气设备和仪表，如调压器、流量计等仪表能够长期正常的工作和保护其不被破坏。所以，其通常安装在设备的进口端，对于涡轮流量计而言，最好安装在流量计上游至少10D的地方。我公司现提供与气体涡轮流量计配套使用效果最好的篮式过滤器。



图15 篮式过滤器

篮式过滤器特点

- (1) 设计符合GB50028-2006《城镇燃气设计规范》标准；
- (2) 法兰采用符合GB/T9124-2010《钢制管法兰技术条件》的规定；
- (3) 过滤芯采用符合标准的不锈钢滤芯，过滤面积大、压损小、耐腐蚀，无二次污染；
- (4) 滤芯可多次清洗，反复使用；
- (5) 结构紧凑，安装方便，维修简单；
- (6) 适用于天然气、人工煤气、液化石油气、空气等多种介质。

选用要求

选用过滤器时，必须确保其口径与设备、仪表的口径一致，并确定好连接形式，法兰连接还是螺纹连接。

2、 Y型过滤器

Y型过滤是输送介质的管道系统不可缺少的一种装置，其作用是过滤介质中的机械杂质，可以对污水中的铁锈、沙粒、液体中少量固体颗粒等进行过滤以保护管道上的设备、仪表免受磨损和堵塞，可保护设备、仪表的正常工作。所以，其通常安装在设备的进口端，对于涡轮流量计而言，最好安装在流量计上游至少10D的地方。



图16 Y型过滤器

Y型过滤器特点

- (1) 法兰采用符合GB/T9124-2010《钢制管法兰技术条件》的规定；
- (2) 过滤芯采用符合标准的不锈钢滤芯，过滤面积大、纳污量大、耐腐蚀，无二次污染；
- (3) 滤芯可多次清洗，反复使用；
- (4) 结构紧凑，安装方便，维修简单；
- (5) 适用于化工、石油化工、轻工等行业使用的水、油品、烃类、饮料等多种液体介质。

选用要求

选用过滤器时，必须确保其口径与设备、仪表的口径一致，并确定好连接形式，法兰连接还是螺纹连接。

附录2 气体压缩因子Fz值

Fz 表压	温度	单位 (°C)									
		-20	-15	-10	-5	0	5	10	15	20	25
0.50MPa		1.0088	1.0083	1.0078	1.0073	1.0069	1.0065	1.0061	1.0058	1.0054	1.0051
1.00MPa		1.0180	1.0169	1.0159	1.0149	1.0140	1.0132	1.0124	1.0117	1.0110	1.0103
1.50MPa		1.0276	1.0258	1.0242	1.0227	1.0213	1.0200	1.0188	1.0176	1.0166	1.0156
2.00MPa		1.0375	1.0351	1.0328	1.0307	1.0287	1.0269	1.0252	1.0237	1.0222	1.0209
2.50MPa		1.0479	1.0449	1.0416	1.0389	1.0363	1.0340	1.0318	1.0298	1.0280	1.0263
3.00MPa		1.0587	1.0549	1.0508	1.0473	1.0441	1.0412	1.0385	1.0360	1.0337	1.0316
3.50MPa		1.0700	1.0649	1.0602	1.0560	1.0521	1.0485	1.0453	1.0423	1.0396	1.0370
4.00MPa		1.0818	1.0756	1.0699	1.0648	1.0602	1.0506	1.0521	1.0486	1.0454	1.0425
4.50MPa		1.0941	1.0866	1.0799	1.0739	1.0685	1.0635	1.0591	1.0550	1.0513	1.0479
5.00MPa		1.1069	1.0980	1.0902	1.0831	1.0768	1.0712	1.0660	1.0614	1.0571	1.0533
5.50MPa		1.1201	1.1089	1.1006	1.0926	1.0853	1.0789	1.0730	1.0678	1.0630	1.0587
6.00MPa		1.1339	1.1218	1.1113	1.1021	1.0939	1.0866	1.0800	1.0741	1.0688	1.0640
6.50MPa		1.1348	1.1342	1.1222	1.1117	1.1025	1.0943	1.0870	1.0805	1.0746	1.0693
7.00MPa		1.1624	1.1467	1.1332	1.1214	1.1111	1.1020	1.0943	1.0867	1.0803	1.0745
Fz 表压	温度	单位 (°C)									
		30	35	40	45	50	55	60	65	70	75
0.50MPa		1.0048	1.0046	1.0043	1.0041	1.0039	1.0036	1.0034	1.0032	1.0031	1.0029
1.00MPa		1.0097	1.0092	1.0087	1.0082	1.0077	1.0073	1.0069	1.0065	1.0061	1.0058
1.50MPa		1.0147	1.0138	1.0130	1.0123	1.0116	1.0109	1.0103	1.0097	1.0091	1.0086
2.00MPa		1.0197	1.0185	1.0174	1.0164	1.0154	1.0145	1.0137	1.0129	1.0121	1.0114
2.50MPa		1.0247	1.0231	1.0217	1.0204	1.0192	1.0181	1.0170	1.0160	1.0151	1.0142
3.00MPa		1.0297	1.0278	1.0261	1.0245	1.0230	1.0216	1.0203	1.0191	1.0180	1.0169
3.50MPa		1.0347	1.0325	1.0305	1.0286	1.0268	1.0252	1.0236	1.0222	1.0208	1.0196
4.00MPa		1.0397	1.0372	1.0348	1.0326	1.0305	1.0286	1.0269	1.0252	1.0236	1.0222
4.50MPa		1.0447	1.0418	1.0391	1.0366	1.0343	1.0321	1.0301	1.0282	1.0264	1.0247
5.00MPa		1.0497	1.0464	1.0434	1.0405	1.0379	1.0355	1.0332	1.0311	1.0291	1.0272
5.50MPa		1.0547	1.0510	1.0476	1.0444	1.0415	1.0388	1.0363	1.0339	1.0317	1.0297
6.00MPa		1.0596	1.0555	1.0517	1.0483	1.0450	1.0420	1.0393	1.0367	1.0343	1.0320
6.50MPa		1.0644	1.0599	1.0558	1.0520	1.0485	1.0452	1.0422	1.0394	1.0368	1.0343
7.00MPa		1.0692	1.0643	1.0598	1.0557	1.0519	1.0483	1.0451	1.0420	1.0392	1.0365

附录3 技术参数联系单

订货单位：_____ 地址：_____ 联系人：_____

电 话：_____ 数量：_____

型 号			
介质名称			
介质类型	<input type="checkbox"/> 液体 <input type="checkbox"/> 气体		
流量范围	m ³ /h	<input type="checkbox"/> 工作状态下的值	
		<input type="checkbox"/> 0℃ 101.325kPa状态下的值	
		<input type="checkbox"/> 20℃ 101.325kPa状态下的值	
工作压力	MPa	工作温度	℃
连接形式	<input type="checkbox"/> 法兰连接 <input type="checkbox"/> 螺纹连接 <input type="checkbox"/> 卡装连接		
口 径		压力等级	
法兰标准			
温压补偿	<input type="checkbox"/> 无 <input type="checkbox"/> 温压补偿 <input type="checkbox"/> 压力补偿 <input type="checkbox"/> 温度补偿		
供电方式	<input type="checkbox"/> 24V.DC <input type="checkbox"/> 3.6V锂电池 <input type="checkbox"/> 220V.AC (仅适用于液体涡轮)		
输出方式	<input type="checkbox"/> 4~20mA电流信号输出 两线制		
	<input type="checkbox"/> 脉冲输出 三线制		
通讯协议	<input type="checkbox"/> 无 <input type="checkbox"/> RS485 <input type="checkbox"/> HART (仅适用于液体涡轮)		
准确度等级	<input type="checkbox"/> 1.5级 <input type="checkbox"/> 1.0级 <input type="checkbox"/> 0.5级		
其 他			

2019年6月 第一版



地址：中国.重庆市.北部新区.黄山大道.中段61号

电话：023-67032678 67032666 67032667

023-67032668 67032669

传真：023-67032676

邮编：401121

网址：www.sicflow.com.cn

邮箱：flowmaster@sicc.com.cn

flowmaster@sicflow.com.cn

川仪在用户身边 用户在川仪心中

SIC ACCOMPANIES CUSTOMERS AND CUSTOMERS IN THE HEART OF SIC