



重庆川仪自动化股份有限公司
CHONGQING CHUANYI AUTOMATION CO LTD



流量计算机 | 过程调节器

Flow Computer | Process Regulator

重庆川仪速达机电有限公司

Chongqing ChuanyiSuda electronics & machinery Co.,Ltd.

AR8000流量计算机

● 产品概述

AR8000作为流量积算机创新型产品，集流量补偿、计量管理、预收费管理、贸易结算、数据远程于一体，适用于各类流量传感器，可以精确计量介质的体积流量、质量流量、热量。



丰富的贸易结算方式	双重密码保护、小流量补足、超限补足、停电补足等，确保供需双方的平等互利。
完善的累积报表功能	累积年报、累积月报、累积班报。
预付费管理	流量余额小于报警值时，系统发出报警提示信号，同时发短信到用户管理人员手机上提醒充值。余额用尽，系统自动关闭阀门，充值后才能打开阀门，恢复供给。
通讯模式	支持用于以太网通讯的Modbus-TCP服务器模式。支持用于串行通讯的Modbus-RTU主从机模式。
USB数据导出	累积报表、掉电记录、系统日志等。

● 适用流量传感器

- 标准孔板（法兰取压孔板、角接取压孔板、D和D/2取压孔板）、标准喷嘴（ISA1932喷嘴、长径喷嘴、文丘里喷嘴）、标准文丘里管（锻造收缩段、机械加工收缩段、粗焊铁板收缩段）、V锥型流量计、通用差压流量计、脉冲输出流量计、弯管流量计、质量流量计、电流输出流量计（4-20mA型涡街、电磁流量计、线性流量计）。
- 通用差压流量计的流量系统K由两种方式产生：仪表内部计算和用户给定。当流量系统K由用户给定时，K系数可分段设置，最多可设10段。
- 差压流量计（孔板、喷嘴等）提供两种开方模式：仪表开方和传感器开方。
- 脉冲输出流量计的流量系数K可分段设置，最多可设10段。

适用介质	过热蒸汽 / 饱和蒸汽 / 人工煤气 / 混合气体 / 一般气体 / 单一气体 / 一般液体 / 水 / 用户介质 / 导热油
------	---

● 补偿公式

- 依据GB/T2624-2006（ISO5167-2003）计算节流式流量计的质量流量、流出系数C、可膨胀性系数 ϵ 。
- 气体压缩系统Z依据雷德利克-孔（Redlich-Kwong）方程计算。
- 依据IAPWS-IF97公式计算过热蒸汽、饱和蒸汽的密度、等熵指数。
- 天然气物性参数依据SY/T6143-2004标准计算。

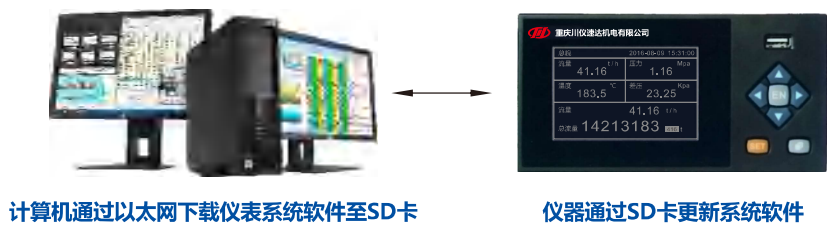
● 报表功能

提供班报、日报、月报、年报等多种报表形式；自由设定报表结算时间、班次等；报表导出为Excel格式方便查阅、存档。



● 远程系统升级

支持远程系统更新

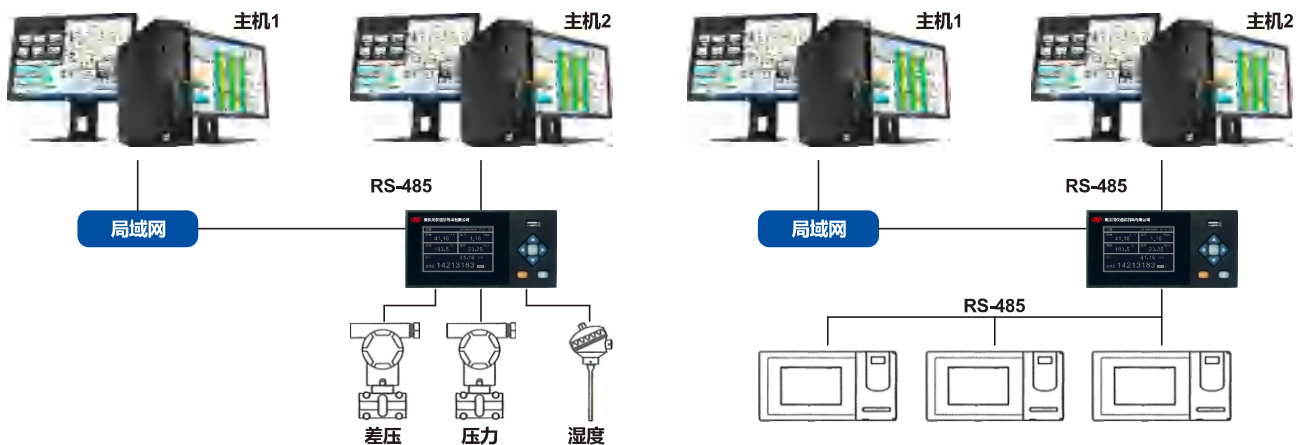


● 串行通讯

支持用于串行通信的Modbus-RTU主从机模式。

通过Modbus-RTU功能，可以在客户端实时查看现场工况数据。需要选配RS-485通讯 (/C3) 功能。

通过Modbus-RTU功能，客户端可以通过AR1000实时查看从机的数据。需要选配通讯采集功能 (/MC1)



● 以太网通讯

支持用于以太网通讯的Modbus-TCP服务器模式。通过Modbus-TCP功能，可以在客户端实现查看仪表数据，最多支持4台客户端同时访问。

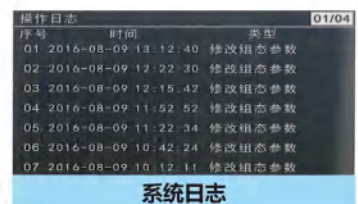
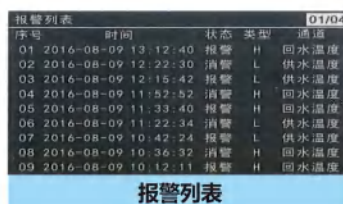
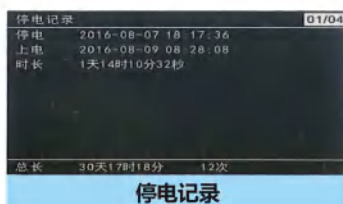
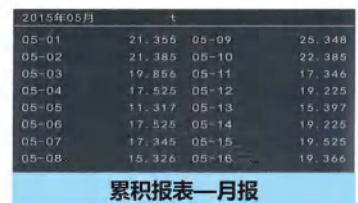
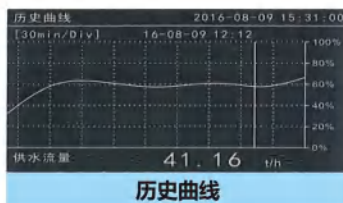
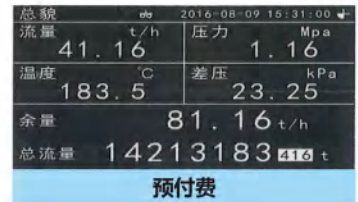
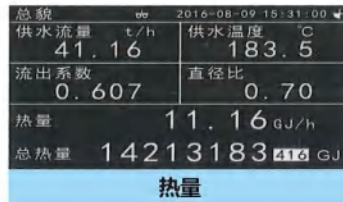
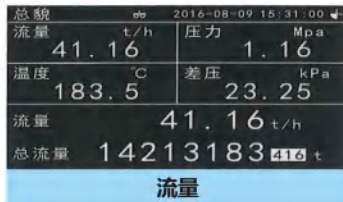


● 预付费管理

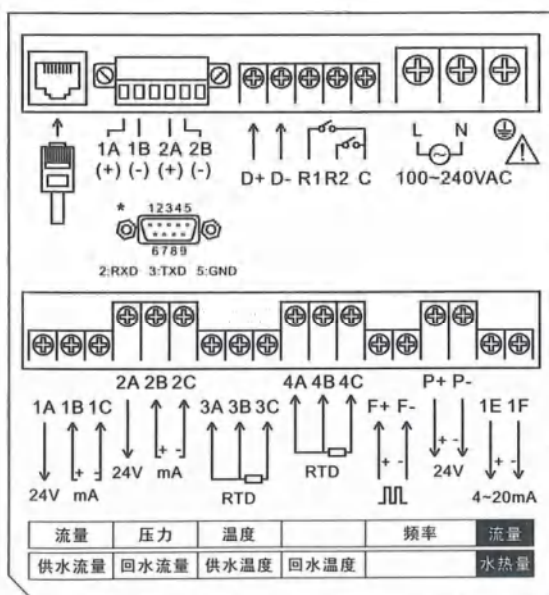
通过预付费管理功能，能源供给企业可实现对用户先缴费后使用的管理。与传统能源管理模式相比，该系统可减少认为错误、提高工作效率、辅助降低管损、避免贸易纠纷、加快回款、提供资金周转效率，极大提升整个能源系统的经济效益。



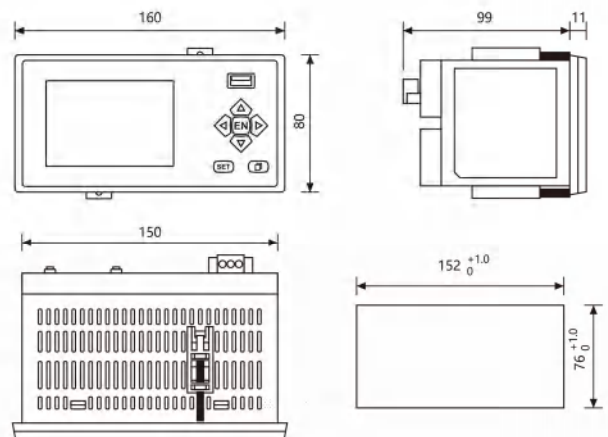
● 丰富的显示画面



● 接线端子图



● 安装尺寸图



AR7000 流量计算机

● 产品概述

AR7000流量计算机是集流量补偿、计量管理、贸易结算于一体的多功能流量计算机。适用于各类流量传感器，可以精确计量多种流量介质的体积流量、质量流量、热量、热量。支持标准的MODBUS-RTU通讯协议，支持GPRS数据抄表，支持USB数据转存功能。



● 显示画面

2013-11-01 11:52:22

流量 10.00 t/h
200.0 °C 0.8 MPa

001193612 $\frac{t}{h}$

流量数显

2013-11-01 13:46:58

热量 9.80 GJ/h
200 °C 185 °C

000001007 $\frac{GJ}{581}$

热量数显

数据备份

备份目录 /USB/DATA 备份

数据备份

功能画面 11:53:21

信号调试 停电纪录
历史数据 累积报表
报警列表 操作日志
密码修改 数据备份

功能画面

累积报表

类型 流量报表
查询 年报 月报

累积报表

报警列表 01/09

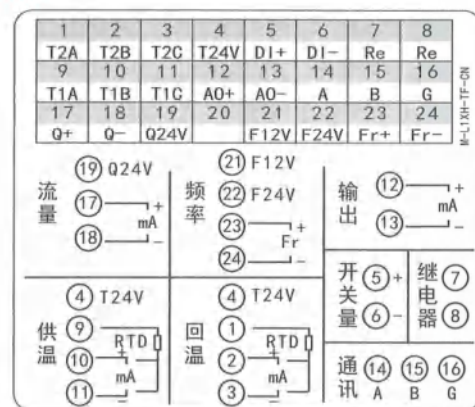
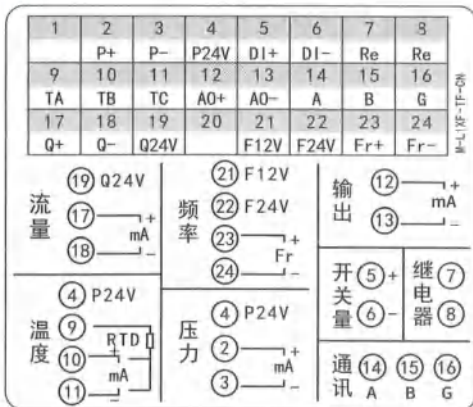
时间 13-11-01 11:49:49
状态 报警
类型 下限L
通道 压力

报警列表

● 接线端子图

AR7000F

AR7000H



AR6000 流量计算机

● 产品概述

AR6000是集流量补偿、计量管理、贸易结算于一体的多功能流量计算机。适用于各类流量传感器，可以精确计量多种流量介质的体积流量、质量流量、热量。支持标准的MODBUS-RTU通讯协议，支持GPRS数据抄表。

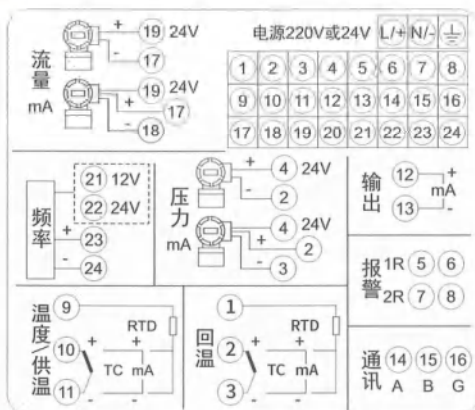


● 显示画面

<p>流量 10.00 t/h 温度 180.0 °C 压力 0.8 MPa 000012345.678 t</p> <p style="text-align: center;">流量数显</p>	<p>热量 9.80 GJ/h 供温 200.0 °C 回温 185.0 °C 000012345.678 GJ</p> <p style="text-align: center;">热量数显</p>	<p>组态</p> <table border="1"> <tr> <td>装置组态</td> <td>介质组态</td> </tr> <tr> <td>输入组态</td> <td>流量组态</td> </tr> <tr> <td>热量组态</td> <td>功能组态</td> </tr> </table> <p style="text-align: right;">退出</p> <p style="text-align: center;">组态设置</p>	装置组态	介质组态	输入组态	流量组态	热量组态	功能组态														
装置组态	介质组态																					
输入组态	流量组态																					
热量组态	功能组态																					
<p>参数设置</p> <table border="1"> <tr> <td>停电补足</td> <td>0%</td> </tr> <tr> <td>小流量补足</td> <td>0%</td> </tr> <tr> <td>超限补足</td> <td>0%</td> </tr> </table> <p style="text-align: right;">退出</p> <p style="text-align: center;">贸易结算</p>	停电补足	0%	小流量补足	0%	超限补足	0%	<p>累积报表</p> <table border="1"> <tr> <td>类型</td> <td>流量报表</td> </tr> <tr> <td>查询</td> <td>年报 月报</td> </tr> <tr> <td></td> <td>时段</td> </tr> </table> <p style="text-align: center;">累积报表</p>	类型	流量报表	查询	年报 月报		时段	<p>停电纪录 01/13</p> <table border="1"> <tr> <td>停电</td> <td>13-10-30 17:33:05</td> </tr> <tr> <td>上电</td> <td>13-10-31 15:20:03</td> </tr> <tr> <td>时长</td> <td>0天21时46分58秒</td> </tr> <tr> <td>总共</td> <td>138天4时50分23次</td> </tr> </table> <p style="text-align: center;">停电记录</p>	停电	13-10-30 17:33:05	上电	13-10-31 15:20:03	时长	0天21时46分58秒	总共	138天4时50分23次
停电补足	0%																					
小流量补足	0%																					
超限补足	0%																					
类型	流量报表																					
查询	年报 月报																					
	时段																					
停电	13-10-30 17:33:05																					
上电	13-10-31 15:20:03																					
时长	0天21时46分58秒																					
总共	138天4时50分23次																					

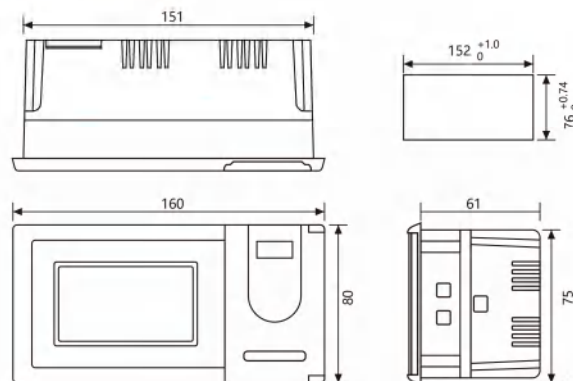
● 接线端子图

AR6000



● 安装尺寸图

AR7000 / AR6000



AR8000 / AR7000 / AR6000

功能列表

型号	AR8000 流量计算机	AR7000 流量计算机	AR6000 流量积算仪
显示器	3.5英寸液晶显示 (320×200像素)		3英寸液晶显示 (128×64像素)
按键	硅胶按键, 轻触开关		薄膜按键, 轻触开关
精度	0.2级		0.5级
模拟量输入	最多4个通道		最多3个通道
通道一	流量或供水流量 (4-20mA或频率输入)		
通道二	压力或回水流量 (4-20mA)	温度或供水温度 (4-20mA/Pt100/Pt1000)	温度或供水温 (4-20mA/Pt100/Pt1000/K/E/T)
通道三	温度或供水温度 (Pt100/Pt1000)	压力或回水温度 (4-20mA/Pt100/Pt1000)	压力或回水温度 (4-20mA/Pt100/Pt1000/K/E/T)
通道四	回水温度 (Pt100/Pt1000)	无	
模拟量输出	最多1路变送输出, 根据输入通道的量程进行变送输出运算		
开关量输入	最多3个通道	最多1个通道	无
继电器输出	最多2路继电器报警输出	最多1路继电器报警输出	最多2路继电器报警输出
采样周期	全通道1秒		
累积量显示范围	0-999,999,999,999		
累积报表存储时间	年月报25个月、班报2个月		444天
热量计量功能	仪表内部组态启用即可	需订货时选购	仪表内部组态启用即可
外部存储介质	USB接口 (/U), 兼容USB2.0标准, 最大支持容量16GB, FAT32文件格式		无
通讯功能	串行通讯 /C2: 1路RS232, /C3: 1路RS485, /C33: 2路RS485, 支持Modbus/RTU (服务器/客户端) 协议	串行通讯 /C2: 1路RS232, /C3: 1路RS485, 支持Modbus/RTU (服务器/客户端) 协议	串行通讯 /C3: 1路RS485, 支持Modbus/RTU (服务器/客户端) 协议
	以太网通讯 (/E), 10M (10BASE-T) 接口Modbus/TCP (服务器), 最大连接数4个	无	
额定电源电压	220VAC型, 电压范围100VAC~240VAC, 50Hz 24VDC型 (/P1), 24VDC±10%		
功耗	≤10W		
外部尺寸 (W×H×D)	160×80×110 (mm)	160×80×68 (mm)	
开孔尺寸 (W×H)	152×76 (mm)		
净重	0.5kg (不包括选配件)		
安装方式	嵌入式仪表盘安装		
仪表盘厚度	1-6mm		
运行环境	-10~65°C, 0-95 (不结露)		
运输与储存	-20~65°C, 0-95 (不结露)		

产品选型

AR8000流量计算机			
型号	功能代码	规格代码	说明
AR8000			AR8000系列
功能			支持流量、热量积算功能
选配功能		/T1	4-20mA变送输出1路*1
		/D 1-3	开关量输入1-3路*2*3
		/A 1-2	常开触点输出继电器1-2路
	/C	2	1路RS232通讯*3
		3	1路RS485通讯
		33	2路RS485通讯
		/E	以太网通讯
		/MC1	通讯采集1路*1*4
		/U	USB接口
	/P1	24VDC供电	

AR7000流量计算机			
型号	功能代码	规格代码	说明
AR7000			AR7000系列
功能	F		支持流量积算功能
	H		支持热量积算功能
选配功能		/T1	4-20mA变送输出1路
		/A1	常开触点输出继电器1路
	/C	2	RS232通讯
		3	RS485通讯
		/P1	24VDC供电

AR6000流量积算仪			
型号	功能代码	规格代码	说明
AR6000			AR6000系列
功能	F		支持流量、热量积算功能
选配功能		/T1	4-20mA变送输出1路
		/A2	常开触点输出继电器2路
		/C3	RS485通讯
		/P1	24VDC供电

- *1、模拟输出和通讯采集不能共存。
- *2、开关量输入支持电压输入，低电平0-2V，高电平4-26V。
- *3、选择1路RS232通讯（C2）或2路RS485通讯（C33）时，无法选择2-3路开关输入（D2、D3）。
- *4、通讯采集只支持部分通讯协议，详情请与厂商联系。

配件（另售）		
产品	型号	规格
U	860475	16GB
电源滤波器	864597	220VAC/1: 1/50W
软件	863249	MDMR多机数据管理软件

AR系列高性能温度控制器 / 过程调节器

● 产品概述

AR系列高性能温度控制器 / 过程调节器——精确稳定、功能强大、环保节能的温度控制器 / 过程调节器，适用于节能环保及控制精度要求高的用户。除具备通用型仪表的所有功能外，仪表还可以直接实现三相三线移相触发输出(AR-800型)及位置比例输出控制阀门电机正 / 反转、组成串级或比例调节复杂系统等丰富功能(AR-800型)。

● 产品特点

1	可编程万能输入技术及非线性输入自定义多点校正功能。
2	采用先进的模块化结构，提供丰富的输出规格，能广泛满足各种应用场合的需要。
3	具备标准PID、AR 人工智能调节 APID 等多种调节方式，具备自整定自学习功能。
4	无超调及无欠调的优良控制特性。
5	具备上电免除报警功能，避免上电报警误动作。
6	支持RS485或RS232通讯接口，可作为DCS智能分布式控制系统、及触摸屏控制系统的下位机。
7	允许自编程操作权限及界面，并可自设定密码，形成“定制”自己的仪表。
8	AR-500P/600P/800P具备程序控制功能，采用具备曲线拟合功能的AI人工智能调节算法，能获得光滑平顺的曲线控制效果。
9	抗干扰性能符合在严酷工业条件下电磁兼容 (EMC) 的要求。



AR-500系列

- 0.3级测量精度
- 程序段数30段(可选)
- MODBUS通讯协议
- 五年免费保修



AR-600系列

- 0.2级测量精度
- 程序段数30段(可选)
- MODBUS通讯协议
- 八年免费保修



AR-800系列

- 0.1级测量精度
- 双组独立PID参数支持加热 / 制冷双输出
- 具备位置比例输出控制阀门功能
- 具备手自动无扰动切换功能
- 程序段数50段
- MODBUS通讯协议
- 十年免费保修

● 产品选型方法

选型时，先按功能要求选定主机型号，再选外形尺寸，然后分别按功能要求依顺序选定各功能位置上的模块，没有可写为N或不写。即主机型号 + 外形尺寸 + 辅助输入 + 主输出 + 报警 + 辅助接口 + 通讯。

选型示例及说明

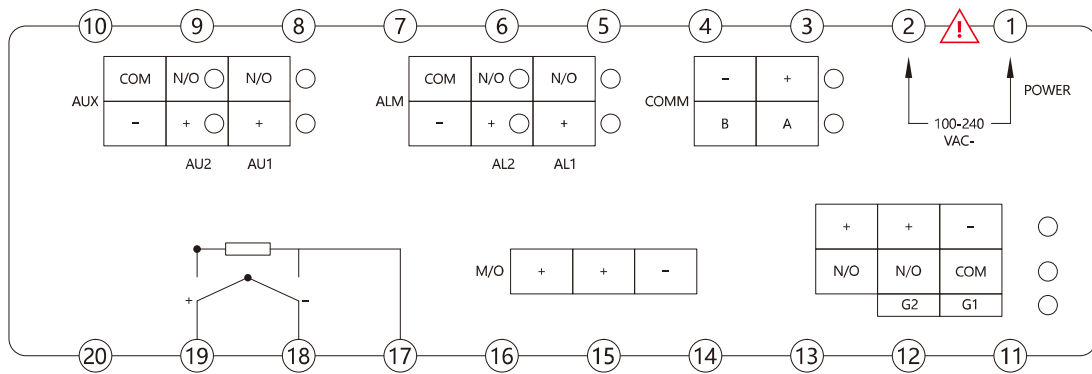
AR-800 A I4 X3 L3 L3 S4-24VDC

以AR-800AI4X3L3L3S4-24VDC为例

- ① 仪表主机型号为AR-800；高性能人工智能温度控制器/调节器，测量精度为0.1级，本身具备多分度输入、调节，变送、报警及通讯等功能。
- ② 仪表面板尺寸为 96×96mm。
- ③ 仪表的辅助输入口(MIO)安装了模拟量输入模块，可以直接输入0-20mA/4-20mA信号，也可以直接输入二线制变送器信号(模块本身含 24VDC 馈电输出)。
- ④ 仪表的主输出(OUTP)为模拟量输出模块(X3)；可定义为0-10mA/0-20mA/4-20mA 输出。
- ⑤ 仪表在ALM口和AUX口都安装了L3模块，表示仪表具备四路报警输出。
- ⑥ 仪表在通讯口(COMM)安装了S4模块，表示仪表具备RS485通讯功能。在选择通讯模块的时候，如果主输出选择了模拟量 输出模块，最好选择自带隔离电源的通讯模块S4以达到更好的隔离效果。
- ⑦ 表示仪表的供电电源为直流24V，不写默认为220V供电。

注：仪表本身还具备加热 / 制冷双输出功能，在仪表的AUX口选择制冷输出信号模块，设置仪表参数OPL小于零，仪表就具备加热制冷双输出功能。

● 接线图 (开孔为: 92*92)



产品选型

AR-											说明
型号	500										0.3级精度，多功能，支持MODBUS通信协议
	500P										在AR-500基础上增加30段程序控制功能
	600										0.2级精度，多功能，支持MODBUS通信协议
	600P										在AR-600基础上增加30段程序控制功能
	800										0.1级精度，多功能，支持MODBUS通信协议
	800P										
外形尺寸	A										面板尺寸96×96mm，插入深度100mm
辅助输入 (MIO)	I4										0-20mA/4-20mA电流输入模块，可提供24V馈电
	I5										开关量输入模块，可用于双值切换，控制程序仪表启动停止
	V*										V24、V12、V10模块分别为24VDC、12VDC、10VDC电源模块
主输出 (OUTP)	L1										国产大体积单路继电器输出模块，容量250VAC/2A
	L2										小体积单路继电器输出模块，容量250VAC/1A
	L4										小体积单路继电器输出模块，容量250VAC/2A
	L5										双路继电器输出模块，两组常开触点，容量250VAC/2A
	G										固态继电器驱动电压输出模块 (DC12V/30mA)
	W1/W2										可控硅无触点开关输出模块 (W1为常开式，W2为常闭式)
	W5										双路无触点开关量输出模块
	X3/X5										光电隔离的线性电流输出模块 (X3占用仪表电源，X5自带隔离电源)
	X31										光电隔离的线性电压输出模块 (X31占用仪表电源)
	K1/K3										可控硅过零触发输出模块 (K1为单路，K3为三路，其中K3占用MIO口)
	K50/K60										可控硅移相触发输出模块 (K50为220V电压，K60为380V电压)
K9										三相移相可控硅移相触发模块 (仅支持800 / 800P)	
报警 (ALM)	L0										国产大体积单路继电器输出模块，容量250VAC/2A
	L2										小体积单路继电器输出模块，容量250VAC/1A
	L3										双路继电器输出模块，两组常开触点，容量250VAC/2A
	L4										小体积单路继电器输出模块，容量250VAC/2A
	G										固态继电器驱动电压输出模块 (DC12V/30mA)
	W1/W2										可控硅无触点开关输出模块 (W1为常开式，W2为常闭式)
辅助接口 (AUX)	L0										国产大体积单路继电器输出模块，容量250VAC/2A
	L1										国产大体积单路继电器输出模块，容量250VAC/2A
	L2										小体积单路继电器输出模块，容量250VAC/1A
	L3										双路继电器输出模块，两组常开触点，容量250VAC/2A
	L4										小体积单路继电器输出模块，容量250VAC/2A
	G										固态继电器驱动电压输出模块 (DC12V/30mA)
	X3/X5										光电隔离的线性电流输出模块 (X3占用仪表电源，X5自带隔离电源)
	R										232通讯接口，占用仪表内部12V电源
通讯 (COMM)	I2										开关量输入模块，可用于双值切换，控制程序仪表启动停止
	S/S4										光电隔离的RS485通讯接口 (S占用仪表电源，S4自带隔离电源)
	X3/X5										光电隔离的线性电流输出模块 (X3占用仪表电源，X5自带隔离电源)
机身及面板颜色									Q		靓丽黑色
外壳材料										-UL	带UL标准认证，外壳为阻燃材料

部分业绩展示

合作企业排列不分先后



川仪在用户身边 用户在川仪心中
SIC ACCOMPANIES CUSTOMERS AND CUSTOMERS IN THE HEART OF SIC



重庆川仪自动化股份有限公司
CHONGQING CHUANYI AUTOMATION CO.LTD

重庆川仪速达机电有限公司

Chongqing ChuanyiSuda electronics & machinery Co.,Ltd.

地址：重庆市北碚区蔡家岗蔡和路879号

电话：023-68220175 传真：023-68220125 邮编：400702

www.cqcy.com

川仪在用户身边 用户在川仪心中

SIC ACCOMPANIES CUSTOMERS AND CUSTOMERS IN THE HEART OF SIC

* 样本内容仅供参考，若有更改，恕不另行通知。