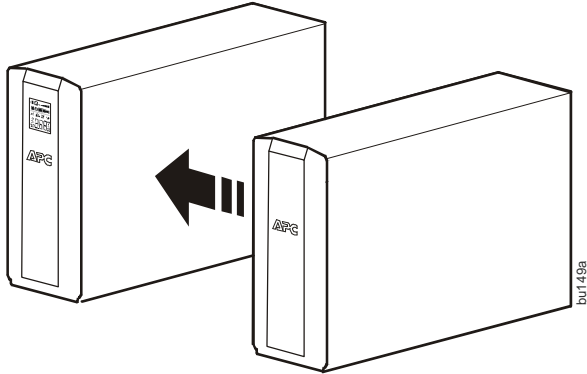


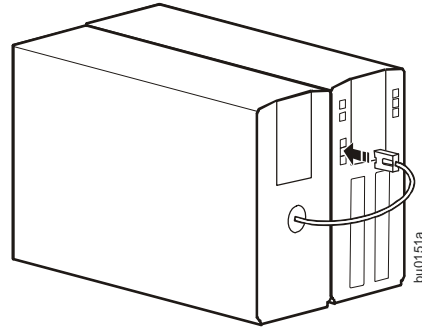
安装和操作 Back-UPS™ Pro 电池组

安装

①



②



电池维护和存放指南

请遵循这些指南使 UPS 发挥最佳性能。

1. 请将 UPS 放在干燥的地方。
2. 连接的设备不使用时将 UPS 关闭。如果长时间不使用连接的设备，请关闭 UPS 以保护电池。
3. 在经常停电的区域要注意关闭 UPS。停电时及时保存文件并关闭计算机，以延长电池寿命和减少充电时间。如果 UPS 附带了计算机缆线，您可以通过加载和配置 PowerChute™ 软件来自动执行此程序。
4. 长期存放后更换电池。如果 UPS 电池在存放了 6 个月无法充电，则建议购买原厂的 APC 更换用电池模块 (APCRBC) 以保持 UPS 的最佳性能。注：APC 的 UPS 存放策略是：在因存放而导致运行时间性能丧失之前对 UPS 充电。
5. 电池损耗和担保。电池最终会耗尽而无法使用，需要更换。电池的正常损耗不包括在有限担保范围内。请与 APC 联系购买原厂的 APC 更换用电池模块 (APCRBC)。

APC by Schneider Electric IT 全球客户服务

关于具体国家 / 地区的支持部门，请访问 APC by Schneider Electric 网站，www.apc.com。

规格

型号	BR24BPG
电池电压	24 Vdc (额定)
典型充电时间	24 小时
工作温度	0° 到 40°C (32° 到 104°F)
存放温度	-5° 到 45°C (23° 到 113°F)
工作 / 存放相对湿度	0 至 95% (非冷凝)
尺寸 (高 x 长 x 宽)	30.1 x 11.2 x 38.2 cm (11.9 x 4.4 x 15 英寸)
重量	13.4 kg (29.5 lb)
运输重量	14.6 kg (32.2 lb)

有限担保

本产品自购买之日起提供三 (3) 年的标准保修服务。(仅在美国、加拿大和欧洲共同体有效。对于所有其他区域，本产品自购买之日起提供两 (2) 年的标准保修服务)。APC 采用的标准程序是用工厂翻新设备替换原有设备。如果由于退回的设备已分配资产标签且已设置折旧计划表，客户必须取回原有设备，则必须在首次联系 APC 技术支持代表时就阐明这一需要。一旦维修部收到缺陷设备，APC 将立即发运更换设备；或者收到有效的信用卡号码，APC 可在客户发回设备的同时发运更换设备。客户负责支付设备运送到 APC 的运费。APC 负责支付设备运回给客户的陆运运费。

如需获取客户支持和保修信息，请访问 APC 归 Schneider Electric 网站：www.apc.com。