

Easy UPS 3M 和 Galaxy 3L

电池断路器箱

安装手册

E3M BBB60K80H、E3M BBB100K200H

请访问 www.se.com 获取最新更新和本手册的翻译版本。

2021/01



法律声明

施耐德电气品牌以及本指南中涉及的施耐德电气及其附属公司的任何商标均是施耐德电气或其附属公司的财产。所有其他品牌均为其各自所有者的商标。本指南及其内容受适用版权法保护，并且仅供参考使用。未经施耐德电气事先书面许可，不得出于任何目的，以任何形式或方式（电子、机械、影印、录制或其他方式）复制或传播本指南的任何部分。

对于将本指南或其内容用作商业用途的行为，施耐德电气未授予任何权利或许可，但以“原样”为基础进行咨询的非独占个人许可除外。

施耐德电气的产品和设备应由合格人员进行安装、操作、保养和维护。

由于标准、规格和设计会不时更改，因此本指南中包含的信息可能会随时更改，恕不另行通知。

在适用法律允许的范围内，对于本资料信息内容中的任何错误或遗漏，或因使用此处包含的信息而导致或产生的后果，施耐德电气及其附属公司不会承担任何责任或义务。

目录

重要安全说明 - 请妥善保管这些说明	5
电磁兼容性.....	6
安全注意事项	6
电气安全	8
电池安全	9
规格.....	10
电池断路器箱规格.....	10
跳闸设置.....	11
用于 Easy UPS 3M 400 V 时的跳闸设置	11
用于 Easy UPS 3M 208 V 时的跳闸设置	13
用于 Galaxy 3L 时的跳闸设置 (功率因数 1.0)	14
用于 Galaxy 3L 时的跳闸设置 (功率因数 0.9)	21
400 V 系统的建议线缆规格.....	28
208 V 系统的建议线缆规格.....	30
扭矩规格	31
电池断路器箱的重量和尺寸	31
环境.....	31
安装步骤.....	32
在墙上安装电池断路器箱.....	33
电池断路器箱的线缆连接准备	35
连接信号线.....	37
连接电源线.....	40
最终安装步骤	43

重要安全说明 - 请妥善保存这些说明

安装、操作、维修或维护设备前，请先仔细阅读这些说明，查看并熟悉相关设备。以下安全消息可能会贯穿本手册始终或印刷在设备上，旨在对潜在危险发出警报或对澄清或简化操作的信息引起关注。



在“危险”或“警告”安全消息中添加此符号表示此处存在电气危险，若不遵守可能会导致人身伤害。



此为安全警报符号，用于提醒您此处存在潜在的人身伤害危险。请遵守带有此符号的所有安全消息，以免造成人身伤亡事故。

⚠ 危险
危险表示危险状况，如不可避免，将导致人员死亡或严重伤害。 未按说明操作可能导致人身伤亡等严重后果。
⚠ 警告
警告表示危险状况，如不可避免，可能会导致人员死亡或严重伤害。 未按说明操作可能导致人身伤亡或设备损坏等严重后果。
⚠ 小心
小心表示危险状况，如不可避免，可能会导致轻度或中度人身伤害。 不遵循上述说明可能导致人身伤害或设备损坏。
注意
注意用于描述不会造成人身伤害的操作。此类安全消息不应使用安全警报符号。 不遵循上述说明可能导致设备损坏。

请注意：

电气设备应仅限有资质的人员来安装、操作、维修和维护工作。对于不按照本手册操作引起的任何后果，施耐德电气不承担任何责任。

有资质的人员是指具备电气设备构造、安装和操作的相关技能和知识、接受过安全培训、能够识别并避免相关危险的人员。

电磁兼容性

注意

当心电磁干扰

根据 IEC 62040-2 标准, 本产品属于 C3 类产品。本产品适用于第二环境中的商业和工业应用, 可能存在安装限制或需要采取其他措施以防止干扰。第二环境包括所有商业、轻工业和工业场合, 但不包含无需变压器可直接接入公共低压市电的住宅、商业和轻工业场所。安装和布线必须遵循电磁兼容性规则, 例如:

- 隔离线缆,
- 在适当时候使用屏蔽线缆或专用线缆,
- 使用接地金属线缆托盘和支架。

不遵循上述说明可能导致设备损坏。

安全注意事项

⚠️⚠️ 危险

小心触电、爆炸或电弧

请先阅读安装手册中的所有说明, 再安装或使用本产品。

未按说明操作可能导致人身伤亡等严重后果。

⚠️⚠️ 危险

小心触电、爆炸或电弧

请先完成安装室的施工工程并打扫清理后, 再安装本产品。

未按说明操作可能导致人身伤亡等严重后果。

⚠️⚠️ 危险

小心触电、爆炸或电弧

安装本产品时必须遵守施耐德电气制定的规范和要求。应特别注意内外部保护 (上游断路器、电池断路器、线缆等) 和环境要求。对于因未遵守上述要求所造成的后果, 施耐德电气概不承担任何责任。

未按说明操作可能导致人身伤亡等严重后果。

⚠️⚠️ 危险

小心触电、爆炸或电弧

UPS 系统的安装必须符合地方和国家法规。根据以下要求安装 UPS:

- IEC 60364 (包括 60364-4-41- 防触电保护、60364-4-42 - 防热效应保护以及 60364-4-43 - 防过电流保护), 或
- NEC NFPA 70, 或
- 加拿大电气标准 (第 1 部分 C22.1)

取决于当地适用标准。

未按说明操作可能导致人身伤亡等严重后果。

⚠️⚠️ 危险

小心触电、爆炸或电弧

- 本产品应安装在温度受控、无导电杂物且通风干燥的室内环境中。
- 请在不可燃、水平和坚固（例如混凝土）等能承受系统重量的表面上安装本产品。

未按说明操作可能导致人身伤亡等严重后果。

⚠️⚠️ 危险

小心触电、爆炸或电弧

本产品不适用于、因而也不得安装用于以下异常操作环境：

- 危害性烟气
- 爆炸性粉尘或气体混合物、腐蚀性气体、其他来源的传导性或辐射性热量
- 湿气、灰尘、粉尘、蒸汽或极度潮湿的环境
- 容易滋生霉菌、昆虫、寄生虫的场所
- 含盐空气或冷却水含烟雾、酸等杂质
- 根据 IEC 60664-1 规定，污染等级高于 2 的场所
- 受异常振动、冲击、摇摆或地震的场所
- 受阳光直射、热源或强电磁场干扰的场所。

未按说明操作可能导致人身伤亡等严重后果。

⚠️⚠️ 危险

小心触电、爆炸或电弧

请勿在安装好密封盖板的情况下钻孔/打孔（用于布线或导线管接入），请勿在 UPS 附近钻孔/打孔。

未按说明操作可能导致人身伤亡等严重后果。

⚠️⚠️ 警告

小心电弧

请勿对本产品进行机械改造（包括拆除机柜组件或钻孔/切割），《安装手册》另有说明的除外。

未按说明操作可能导致人身伤亡或设备损坏等严重后果。

注意

小心过热

遵守本产品周围的空间要求，并且勿在产品运行时覆盖产品的通风口。

不遵循上述说明可能导致设备损坏。

电气安全

⚠ 危险

小心触电、爆炸或电弧

- 电气设备的安装、操作、维修和维护必须由有资质的人员完成。
- 请穿戴适当的个人防护装备，并遵守电气安全操作规范。
- 操作设备或进入设备内部前，请关闭 **UPS** 系统的所有电源。
- 操作 **UPS** 系统前，请检查所有端子之间（包括保护性接地）是否存在危险电压。
- 本 **UPS** 内部有电。即便与市电断开，也可能存在危险电压。安装或维修 **UPS** 系统前，请确保设备处于 **OFF**（断开）状态，并且断开市电和电池连接。等候 5 分钟再打开 **UPS**，以便电容放电。
- 必须根据当地法规安装隔离装置（例如断路器或开关），确保系统与上游电源隔离。隔离装置必须位于显眼且触手可及的位置。
- **UPS** 必须妥善接地，并且由于存在大的漏电流，必须首先连接接地导线。

未按说明操作可能导致人身伤亡等严重后果。

⚠ 危险

小心触电、爆炸或电弧

如果系统的标准设计不包含反向馈电保护，必须使用自动隔离设备（反向馈电保护选项或任何符合 IEC/EN 62040-1 或 UL1778 第 5 版的其他设备 - 取决于当地适用标准）消除隔离设备输入接线端子可能出现的危险电压或电能。设备必须在上游供电发生故障后的 15 秒内断开，并且必须与规格相匹配。

未按说明操作可能导致人身伤亡等严重后果。

当 **UPS** 输入端经外部隔离器（断开时隔离零线）连接时，或系统中额外加装自动反向馈电隔离设备或与 IT 配电系统连接时，**UPS** 供应商必须在 **UPS** 输入接线端子上粘贴标签，而用户须在远离 **UPS** 区域安装的所有主电源隔离器上以及这些隔离器与 **UPS** 之间的外部接入点上粘贴标签。标签上应标注以下文字（或相同意思的当地文字）：

⚠ 危险

小心触电、爆炸或电弧

存在电压反馈风险。操作此电路前，请隔离 **UPS**，并检查所有端子之间以及保护性接地是否存在危险电压。

未按说明操作可能导致人身伤亡等严重后果。

电池安全

危险

小心触电、爆炸或电弧

- 安装电池电路断路器时必须遵守施耐德电气制定的规范和要求。
- 维修电池时仅可由熟悉电池的合格人员进行或在其监督下进行，且需要谨慎小心。切勿让无资质的人员操作电池。
- 连接或断开电池接线端子前，请断开充电电源。
- 请勿将电池投入火中，否则可能会发生爆炸。
- 故障电池的温度可能超过可触摸表面的燃烧阈值。
- 请勿拆解、改装或毁坏电池。电池里流出的电解液会损伤皮肤和眼睛。电解质可能有毒。

未按说明操作可能导致人身伤亡等严重后果。

危险

小心触电、爆炸或电弧

电池可能产生触电危险和高强度短路电流。操作电池时，必须严格遵守以下注意事项：

- 请摘下手表、戒指或其它金属物件。
- 请使用带绝缘把手的工具。
- 戴上防护眼镜、手套和胶鞋。
- 请勿将工具或金属零件放在电池上。
- 在连接或断开电池接线端子之前，请断开充电电源。
- 确定电池是否因疏忽而接地。如果电池因疏忽而接地，移除接地。触碰接地电池的任何部分均可能导致触电或适中电流灼伤。在专业人员安装和维护过程中，如果将接地连接移除，即可减少触电危险（适用于无接地供电电路的设备和远程电池电源）。

未按说明操作可能导致人身伤亡等严重后果。

危险

小心触电、爆炸或电弧

更换电池时，请使用相同型号和数量的电池或电池组。具体参见标准电池柜中的标签，获取系统电池的相关信息。

未按说明操作可能导致人身伤亡等严重后果。

小心

小心设备损坏

- 将电池安装在 UPS 系统中，但在 UPS 系统准备通电之前，请勿连接电池。从连接电池到 UPS 通电的时间不得超过 72 小时，即 3 天。
- 根据充电要求，电池保存时间不得超过六个月。如果 UPS 系统长时间处于断电状态，建议您至少每个月为 UPS 系统的电池充电一次，每次充电 24 小时。这样充电可避免出现不可逆转的损坏。

不遵循上述说明可能导致人身伤害或设备损坏。

规格

注意
<p>小心设备损坏</p> <p>有关 UPS 系统的详细规格，请参见 UPS 安装手册。</p> <p>不遵循上述说明可能导致设备损坏。</p>

电池断路器箱规格

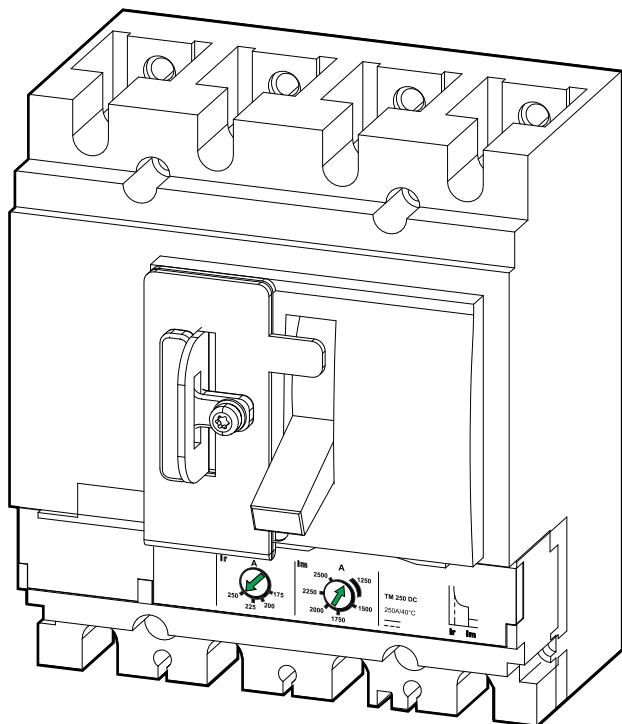
⚠ 危险
<p>小心触电、爆炸或电弧</p> <p>本产品仅可用于 Easy UPS 3M 和 Galaxy 3L。</p> <p>未按说明操作可能导致人身伤亡等严重后果。</p>

注: 电池断路器最多可连接四组电池。

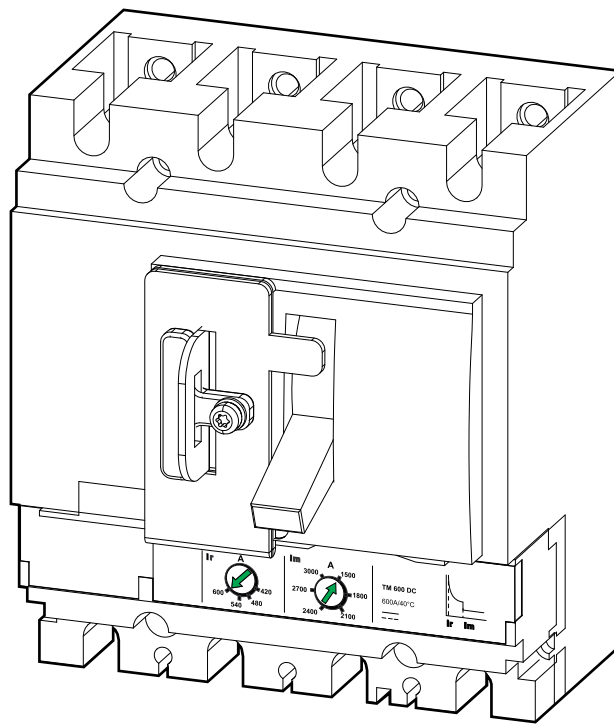
	E3MBBB60K80H	E3MBBB100K200H
电池断路器	Compact NSX250S DC (LV438990)	Compact NSX630S DC (LV438274)
最大配置	4 小时运行时间	4 小时运行时间 (40-50 块电池) 1 小时运行时间 (36-38 块电池)
电池类型	VRLA	
最大电池短路电流 (kA)	20 kA	
断路器跳闸的最小短路电流 (A)	1250	1500

跳闸设置

E3MBBB60K80H



E3MBBB100K200H



用于 Easy UPS 3M 400 V 时的跳闸设置

含 1 个电池断路器箱 E3MBBB60K80H

UPS 额定功率	电池最后备时间 (分钟)	电池块数	电池组	Ir/Im 设置 (A)
60 kVA	240	32-50	1/2/3/4	200/1250
80 kVA	240	32-50	1/2/3/4	250/1250

含 1 个电池断路器箱 E3MBBB100K200H

UPS 额定功率	电池最后备时间 (分钟)	电池块数	电池组	Ir/Im 设置 (A)
100 kVA	240	36-50	1/2/3/4	420/1500
120 kVA	240	36-50	1/2/3/4	420/1500
160 kVA	240	36-50	1/2/3/4	480/1500
200 kVA	60	36-38	1/2/3/4	600/1500
	240	40-50	1/2/3/4	600/1500

含 2 个电池断路器箱 E3MBBB60K80H

UPS 额定功率	电池最后备时间 (分钟)	电池块数	电池组总数	电池断路器 1		电池断路器 2	
				电池组	Ir/Im 设置 (A)	电池组	Ir/Im 设置 (A)
60 kVA	240	32-50	5	3	175/1250	2	175/1250
	240	32-50	6	3	175/1250	3	175/1250
	240	32-50	7	4	175/1250	3	175/1250

UPS 额定功率	电池最长后备时间 (分钟)	电池块数	电池组总数	电池断路器 1		电池断路器 2	
				电池组	Ir/lm 设置 (A)	电池组	Ir/lm 设置 (A)
	240	32-50	8	4	175/1250	4	175/1250
80 kVA	240	32-50	5	3	175/1250	2	175/1250
	240	32-50	6	3	175/1250	3	175/1250
	240	32-50	7	4	175/1250	3	175/1250
	240	32-50	8	4	175/1250	4	175/1250
100 kVA	240	36-50	5	3	200/1250	2	175/1250
	240	32-50	6	3	175/1250	3	175/1250
	240	32-50	7	4	175/1250	3	175/1250
	240	32-50	8	4	175/1250	4	175/1250
120 kVA	240	32-50	5	3	225/1250	2	175/1250
	240	32-50	6	3	200/1250	3	200/1250
	240	32-50	7	4	225/1250	3	175/1250
	240	32-50	8	4	200/1250	4	200/1250
160 kVA	5	32-36	5	3	250/1250	2	200/1250
	10	38	5	3	250/1250	2	200/1250
	15	40	5	3	250/1250	2	175/1250
	240	42-50	5	3	250/1250	2	175/1250
	240	32-50	6	3	250/1250	3	250/1250
	10	32-36	7	4	250/1250	3	225/1250
	15	38	7	4	250/1250	3	200/1250
	240	40-50	7	4	250/1250	3	200/1250
	240	32-50	8	4	250/1250	4	250/1250

含 2 个电池断路器箱 E3M BBB100K200H

UPS 额定功率	电池最长后备时间 (分钟)	电池块数	电池组总数	电池断路器 1		电池断路器 2	
				电池组	Ir/lm 设置 (A)	电池组	Ir/lm 设置 (A)
120 kVA	240	32-50	5	3	420/1500	2	420/1500
	240	32-50	6	3	420/1500	3	420/1500
	240	32-50	7	4	420/1500	3	420/1500
	240	32-50	8	4	420/1500	4	420/1500
160 kVA	240	32-50	5	3	420/1500	2	420/1500
	240	32-50	6	3	420/1500	3	420/1500
	240	32-50	7	4	420/1500	3	420/1500
	240	32-50	8	4	420/1500	4	420/1500
200 kVA	240	36-50	5	3	420/1500	2	420/1500
	240	32-50	6	3	420/1500	3	420/1500
	240	32-50	7	4	420/1500	3	420/1500
	240	32-50	8	4	420/1500	4	420/1500

用于 Easy UPS 3M 208 V 时的跳闸设置

含 1 个电池断路器箱 E3MBBB60K80H

UPS 额定功率	电池最长后备时间 (分钟)	电池块数	电池组	Ir/lm 设置 (A)
50 kVA	240	32-40	1/2/3/4	200/1250
60 kVA	240	32-40	1/2/3/4	220/1250

含 1 个电池断路器箱 E3MBBB100K200H

UPS 额定功率	电池最长后备时间 (分钟)	电池块数	电池组	Ir/lm 设置 (A)
80 kVA	240	32-40	1/2/3/4	420/1500
100 kVA	240	32-40	1/2/3/4	420/1500

含 2 个电池断路器箱 E3MBBB60K80H

UPS 额定功率	电池最长后备时间 (分钟)	电池块数	电池组总数	电池断路器 1		电池断路器 2	
				电池组	Ir/lm 设置 (A)	电池组	Ir/lm 设置 (A)
50 kVA	240	32-40	5	3	175/1250	2	175/1250
	240	32-40	6	3	175/1250	3	175/1250
	240	32-40	7	4	175/1250	3	175/1250
	240	32-40	8	4	175/1250	4	175/1250
60 kVA	240	32-40	5	3	175/1250	2	175/1250
	240	32-40	6	3	175/1250	3	175/1250
	240	32-40	7	4	175/1250	3	175/1250
	240	32-40	8	4	175/1250	4	175/1250
80 kVA	240	32-40	5	3	175/1250	2	175/1250
	240	32-40	6	3	175/1250	3	175/1250
	240	32-40	7	4	175/1250	3	175/1250
	240	32-40	8	4	175/1250	4	175/1250
100 kVA	240	32-40	5	3	200/1250	2	200/1250
	240	32-40	6	3	200/1250	3	200/1250
	240	32-40	7	4	200/1250	3	200/1250
	240	32-40	8	4	200/1250	4	200/1250

用于 **Galaxy 3L** 时的跳闸设置 (功率因数 1.0)

含 **1** 个电池断路器箱 **E3MBBB100K200H**

UPS 额定功率 250 kVA

电池最长后备时间 (分钟)	电池块数	电池组总数	电池断路器	
			电池组	Ir/lm 设置 (A)
≤10	36-38	1-4	1-4	600/1500
≤15	40	1-4	1-4	600/1500
≤30	42	1-4	1-4	600/1500
240	44-50	1-4	1-4	600/1500

UPS 额定功率 300 kVA

电池最长后备时间 (分钟)	电池块数	电池组总数	电池断路器	
			电池组	Ir/lm 设置 (A)
≤5	38-42	1-4	1-4	600/1500
≤10	44-46	1-4	1-4	600/1500
≤15	48-50	1-4	1-4	600/1500

UPS 额定功率 400 kVA

电池最长后备时间 (分钟)	电池块数	电池组总数	电池断路器	
			电池组	Ir/lm 设置 (A)
≤5	50	1-4	1-4	600/1500

含 **2** 个电池断路器箱 **E3MBBB100K200H**

UPS 额定功率 250 kVA

电池最长后备时间 (分钟)	电池块数	电池组总数	电池断路器 1		电池断路器 2	
			电池组	Ir/lm 设置 (A)	电池组	Ir/lm 设置 (A)
240	36-50	2	1	420/1500	1	420/1500
240	36	3	2	540/1500	1	420/1500
240	38-42	3	2	480/1500	1	420/1500
240	44-50	3	2	420/1500	1	420/1500
240	36-50	4	2	420/1500	2	420/1500
240	36-38	5	3	480/1500	2	420/1500
240	40-50	5	3	420/1500	2	420/1500
240	36-50	6	3	420/1500	3	420/1500
240	36	7	4	480/1500	3	420/1500
240	38-50	7	4	420/1500	3	420/1500
240	36-50	8	4	420/1500	4	420/1500

UPS 额定功率 300 kVA

电池最长后备时间 (分钟)	电池块数	电池组总数	电池断路器 1		电池断路器 2	
			电池组	Ir/lm 设置 (A)	电池组	Ir/lm 设置 (A)
240	36-38	2	1	480/1500	1	480/1500
240	40-50	2	1	420/1500	1	420/1500
240	36-40	3	2	600/1500	1	420/1500
240	42-44	3	2	540/1500	1	420/1500
240	46-50	3	2	480/1500	1	420/1500
240	36-38	4	2	480/1500	2	480/1500
240	40-50	4	2	420/1500	2	420/1500
240	36	5	3	600/1500	2	420/1500
240	38-40	5	3	540/1500	2	420/1500
240	42-46	5	3	480/1500	2	420/1500
240	48-50	5	3	420/1500	2	420/1500
240	36-38	6	3	480/1500	3	480/1500
240	40-50	6	3	420/1500	3	420/1500
240	36-38	7	4	540/1500	3	420/1500
240	40-44	7	4	480/1500	3	420/1500
240	46-50	7	4	420/1500	3	420/1500
240	36-38	8	4	480/1500	4	480/1500
240	40-50	8	4	420/1500	4	420/1500

UPS 额定功率 400 kVA

电池最长后备时间 (分钟)	电池块数	电池组总数	电池断路器 1		电池断路器 2	
			电池组	Ir/Im 设置 (A)	电池组	Ir/Im 设置 (A)
240	36-40	2	1	600/1500	1	600/1500
240	42-44	2	1	540/1500	1	540/1500
240	46-50	2	1	480/1500	1	480/1500
5	36	3	2	600/1500	1	420/1500
10	38-40	3	2	600/1500	1	420/1500
15	42-44	3	2	600/1500	1	420/1500
30	46	3	2	600/1500	1	420/1500
240	48-50	3	2	600/1500	1	420/1500
240	36-40	4	2	600/1500	2	600/1500
240	42-44	4	2	540/1500	2	540/1500
240	46-50	4	2	480/1500	2	480/1500
10	36	5	3	600/1500	2	540/1500
15	38-40	5	3	600/1500	2	480/1500
30	42	5	3	600/1500	2	420/1500
240	44-50	5	3	600/1500	2	420/1500
240	36-40	6	3	600/1500	3	600/1500
240	42-44	6	3	540/1500	3	540/1500
240	46-50	6	3	480/1500	3	480/1500
15	36-38	7	4	600/1500	3	540/1500
30	40	7	4	600/1500	3	480/1500
240	42-46	7	4	600/1500	3	480/1500
240	48-50	7	4	540/1500	3	420/1500
240	36-40	8	4	600/1500	4	600/1500
240	42-44	8	4	540/1500	4	540/1500
240	46-50	8	4	480/1500	4	480/1500

UPS 额定功率 500 kVA

电池最长后备时间 (分钟)	电池块数	电池组总数	电池断路器 1		电池断路器 2	
			电池组	Ir/lm 设置 (A)	电池组	Ir/lm 设置 (A)
10	36-38	2	1	600/1500	1	600/1500
15	40	2	1	600/1500	1	600/1500
30	42	2	1	600/1500	1	600/1500
240	44-50	2	1	600/1500	1	600/1500
5	42-46	3	2	600/1500	1	480/1500
10	48-50	3	2	600/1500	1	420/1500
10	36-38	4	2	600/1500	2	600/1500
15	40	4	2	600/1500	2	600/1500
30	42	4	2	600/1500	2	600/1500
240	44-50	4	2	600/1500	2	600/1500
5	38-42	5	3	600/1500	2	600/1500
10	44-46	5	3	600/1500	2	540/1500
15	48-50	5	3	600/1500	2	480/1500
10	36-38	6	3	600/1500	3	600/1500
15	40	6	3	600/1500	3	600/1500
30	42	6	3	600/1500	3	600/1500
240	44-50	6	3	600/1500	3	600/1500
5	36-40	7	4	600/1500	3	600/1500
10	42	7	4	600/1500	3	600/1500
15	44-46	7	4	600/1500	3	540/1500
30	48-50	7	4	600/1500	3	540/1500
10	36-38	8	4	600/1500	4	600/1500
15	40	8	4	600/1500	4	600/1500
30	42	8	4	600/1500	4	600/1500
240	44-50	8	4	600/1500	4	600/1500

UPS 额定功率 600 kVA

电池最长后备时间 (分钟)	电池块数	电池组总数	电池断路器 1		电池断路器 2	
			电池组	Ir/Im 设置 (A)	电池组	Ir/Im 设置 (A)
5	38-42	2	1	600/1500	1	600/1500
10	44-46	2	1	600/1500	1	600/1500
15	48-50	2	1	600/1500	1	600/1500
5	50	3	2	600/1500	1	480/1500
5	38-42	4	2	600/1500	2	600/1500
10	44-46	4	2	600/1500	2	600/1500
15	48-50	4	2	600/1500	2	600/1500
5	46-50	5	3	600/1500	2	540/1500
5	38-42	6	3	600/1500	3	600/1500
10	44-46	6	3	600/1500	3	600/1500
15	48-50	6	3	600/1500	3	600/1500
5	44-48	7	4	600/1500	3	600/1500
10	50	7	4	600/1500	3	600/1500
5	38-42	8	4	600/1500	4	600/1500
10	44-46	8	4	600/1500	4	600/1500
15	48-50	8	4	600/1500	4	600/1500

含 3 个电池断路器箱 E3MBB100K200H

UPS 额定功率 500 kVA

电池最长后备时间 (分钟)	电池块数	电池组总数	电池断路器 1		电池断路器 2		电池断路器 3	
			电池组	Ir/lm 设置 (A)	电池组	Ir/lm 设置 (A)	电池组	Ir/lm 设置 (A)
60	36-38	3	1	540/1500	1	540/1500	1	540/1500
240	40-50	3	1	540/1500	1	540/1500	1	540/1500
10	36-38	4	2	600/1500	1	420/1500	1	420/1500
15	40	4	2	600/1500	1	420/1500	1	420/1500
30	42	4	2	600/1500	1	420/1500	1	420/1500
240	44-50	4	2	600/1500	1	420/1500	1	420/1500
60	36-38	5	2	600/1500	2	600/1500	1	420/1500
240	40-50	5	2	600/1500	2	600/1500	1	420/1500
60	36-38	6	2	540/1500	2	540/1500	2	540/1500
240	40-50	6	2	540/1500	2	540/1500	2	540/1500
30	36	7	3	600/1500	2	480/1500	2	480/1500
60	36-38	7	3	600/1500	2	420/1500	2	420/1500
240	40-50	7	3	600/1500	2	420/1500	2	420/1500
60	36-38	8	3	600/1500	3	600/1500	2	420/1500
240	40-50	8	3	600/1500	3	600/1500	2	420/1500
60	36-38	9	3	540/1500	3	540/1500	3	540/1500
240	40-50	9	3	540/1500	3	540/1500	3	540/1500
60	36-38	10	4	600/1500	3	480/1500	3	480/1500
240	40-50	10	4	600/1500	3	480/1500	3	480/1500
60	36-38	11	4	600/1500	4	600/1500	3	420/1500
240	40-50	11	4	600/1500	4	600/1500	3	420/1500
60	36-38	12	4	540/1500	4	540/1500	4	540/1500
240	40-50	12	4	540/1500	4	540/1500	4	540/1500

UPS 额定功率 600 kVA

电池最长后备时间 (分钟)	电池块数	电池组总数	电池断路器 1		电池断路器 2		电池断路器 3	
			电池组	Ir/lm 设置 (A)	电池组	Ir/lm 设置 (A)	电池组	Ir/lm 设置 (A)
60	36-38	3	1	600/1500	1	600/1500	1	600/1500
240	40-50	3	1	600/1500	1	600/1500	1	600/1500
5	38-42	4	2	600/1500	1	480/1500	1	480/1500
10	44-46	4	2	600/1500	1	420/1500	1	420/1500
15	48-50	4	2	600/1500	1	420/1500	1	420/1500
10	36	5	2	600/1500	2	600/1500	1	420/1500
15	38-40	5	2	600/1500	2	600/1500	1	420/1500
30	42	5	2	600/1500	2	600/1500	1	420/1500
240	44-50	5	2	600/1500	2	600/1500	1	420/1500
60	36-38	6	2	600/1500	2	600/1500	2	600/1500
240	40-50	6	2	600/1500	2	600/1500	2	600/1500
5	36	7	3	600/1500	2	540/1500	2	540/1500
10	38	7	3	600/1500	2	540/1500	2	540/1500
15	40-42	7	3	600/1500	2	480/1500	2	480/1500
30	44	7	3	600/1500	2	480/1500	2	480/1500
240	46-50	7	3	600/1500	2	420/1500	2	420/1500
15	36	8	3	600/1500	3	600/1500	2	480/1500
30	38	8	3	600/1500	3	600/1500	2	480/1500
240	40-50	8	3	600/1500	3	600/1500	2	420/1500
60	36-38	9	3	600/1500	3	600/1500	3	600/1500
240	40-50	9	3	600/1500	3	600/1500	3	600/1500
10	36	10	4	600/1500	3	600/1500	3	600/1500
15	38-40	10	4	600/1500	3	540/1500	3	540/1500
30	42	10	4	600/1500	3	480/1500	3	480/1500
240	44-50	10	4	600/1500	3	480/1500	3	480/1500
15	36	11	4	600/1500	4	600/1500	3	540/1500
30	38	11	4	600/1500	4	600/1500	3	480/1500
240	40-50	11	4	600/1500	4	600/1500	3	480/1500
60	36-38	12	4	600/1500	4	600/1500	4	600/1500
240	40-50	12	4	600/1500	4	600/1500	4	600/1500

用于 Galaxy 3L 时的跳闸设置 (功率因数 0.9)

含 1 个电池断路器箱 E3M BBB100K200H

UPS 额定功率 250 kVA

电池最长后备时间 (分钟)	电池块数	电池组总数	电池断路器	
			电池组	Ir/lm 设置 (A)
15	36	1-4	1-4	600/1500
30	38	1-4	1-4	600/1500
240	40-44	1-4	1-4	600/1500
240	46-50	1-4	1-4	540/1500

UPS 额定功率 300 kVA

电池最长后备时间 (分钟)	电池块数	电池组总数	电池断路器	
			电池组	Ir/lm 设置 (A)
5	36-38	1-4	1-4	600/1500
10	40	1-4	1-4	600/1500
15	42-44	1-4	1-4	600/1500
30	46	1-4	1-4	600/1500
240	48-50	1-4	1-4	600/1500

UPS 额定功率 400 kVA

电池最长后备时间 (分钟)	电池块数	电池组总数	电池断路器	
			电池组	Ir/lm 设置 (A)
5	46-50	1-4	1-4	600/1500

含 2 个电池断路器箱 E3M BBB100K200H

UPS 额定功率 250 kVA

电池最长后备时间 (分钟)	电池块数	电池组总数	电池断路器 1		电池断路器 2	
			电池组	Ir/lm 设置 (A)	电池组	Ir/lm 设置 (A)
60/240	36-38/40-50	2	1	420/1500	1	420/1500
60	36-38	3	2	480/1500	1	420/1500
60/240	36-38/40-50	3	2	420/1500	1	420/1500
60/240	36-38/40-50	4	2	420/1500	2	420/1500
60/240	36-38/40-50	5	3	420/1500	2	420/1500
60/240	36-38/40-50	6	3	420/1500	3	420/1500
60/240	36-38/40-50	7	4	420/1500	3	420/1500
60/240	36-38/40-50	8	4	420/1500	4	420/1500

UPS 额定功率 300 kVA

电池最长后备时间 (分钟)	电池块数	电池组总数	电池断路器 1		电池断路器 2	
			电池组	Ir/Im 设置 (A)	电池组	Ir/Im 设置 (A)
60/240	36-38/40-50	2	1	420/1500	1	420/1500
60	36	3	2	600/1500	1	420/1500
60/240	38/40-50	3	2	540/1500	1	420/1500
240	42-46	3	2	480/1500	1	420/1500
240	48-50	3	2	420/1500	1	420/1500
60/240	36-38/40-50	4	2	420/1500	2	420/1500
60	36	5	3	540/1500	2	420/1500
60/240	38/40-50	5	3	480/1500	2	420/1500
240	42-50	5	3	420/1500	2	420/1500
60/240	36-38/40-50	6	3	420/1500	3	420/1500
60	36-38	7	4	480/1500	3	420/1500
240	40-50	7	4	420/1500	3	420/1500
60/240	36-38/40-50	8	4	420/1500	4	420/1500

UPS 额定功率 400 kVA

电池最长后备时间 (分钟)	电池块数	电池组总数	电池断路器 1		电池断路器 2	
			电池组	Ir/lm 设置 (A)	电池组	Ir/lm 设置 (A)
60	36	2	1	600/1500	1	600/1500
60/240	38/40	2	1	540/1500	1	540/1500
240	42-46	2	1	480/1500	1	480/1500
240	48-50	2	1	420/1500	1	420/1500
10	36	3	2	600/1500	1	420/1500
15	38-40	3	2	600/1500	1	420/1500
30	42	3	2	600/1500	1	420/1500
240	44-48	3	2	600/1500	1	420/1500
240	50	3	2	540/1500	1	420/1500
60	36	4	2	600/1500	2	600/1500
60/240	38/40	4	2	540/1500	2	540/1500
240	42-46	4	2	480/1500	2	480/1500
240	48-50	4	2	420/1500	2	420/1500
15	36	5	3	600/1500	2	480/1500
60/240	38/40-42	5	3	600/1500	2	420/1500
240	44-48	5	3	540/1500	2	420/1500
240	50	5	3	480/1500	2	420/1500
60	36	6	3	600/1500	3	600/1500
60/240	38/40	6	3	540/1500	3	540/1500
240	42-46	6	3	480/1500	3	480/1500
240	48-50	6	3	420/1500	3	420/1500
30	36	7	4	600/1500	3	480/1500
60/240	38/40	7	4	600/1500	3	480/1500
240	42-46	7	4	540/1500	3	420/1500
240	48-50	7	4	480/1500	3	420/1500
60	36	8	4	600/1500	4	600/1500
60/240	38/40	8	4	540/1500	4	540/1500
240	42-46	8	4	480/1500	4	480/1500
240	48-50	8	4	420/1500	4	420/1500

UPS 额定功率 500 kVA

电池最长后备时间 (分钟)	电池块数	电池组总数	电池断路器 1		电池断路器 2	
			电池组	Ir/Im 设置 (A)	电池组	Ir/Im 设置 (A)
15	36	2	1	600/1500	1	600/1500
30	38	2	1	600/1500	1	600/1500
240	40-50	2	1	600/1500	1	600/1500
5	38-42	3	2	600/1500	1	480/1500
10	44-46	3	2	600/1500	1	420/1500
15	48-50	3	2	600/1500	1	420/1500
15	36	4	2	600/1500	2	600/1500
30	38	4	2	600/1500	2	600/1500
240	40-50	4	2	600/1500	2	600/1500
5	36-38	5	3	600/1500	2	600/1500
10	40	5	3	600/1500	2	540/1500
15	42-44	5	3	600/1500	2	480/1500
30	46	5	3	600/1500	2	480/1500
240	48-50	5	3	600/1500	2	420/1500
15	36	6	3	600/1500	3	600/1500
30	38	6	3	600/1500	3	600/1500
240	40-50	6	3	600/1500	3	600/1500
5	36	7	4	600/1500	3	600/1500
10	38	7	4	600/1500	3	600/1500
15	40-42	7	4	600/1500	3	540/1500
30	44	7	4	600/1500	3	480/1500
240	46-50	7	4	600/1500	3	480/1500
15	36	8	4	600/1500	4	600/1500
60	38	8	4	600/1500	4	600/1500
240	40-50	8	4	600/1500	4	600/1500

UPS 额定功率 600 kVA

电池最长后备时间 (分钟)	电池块数	电池组总数	电池断路器 1		电池断路器 2	
			电池组	Ir/lm 设置 (A)	电池组	Ir/lm 设置 (A)
5	36-38	2	1	600/1500	1	600/1500
10	40	2	1	600/1500	1	600/1500
15	42-44	2	1	600/1500	1	600/1500
30	46	2	1	600/1500	1	600/1500
240	48-50	2	1	600/1500	1	600/1500
5	46-50	3	2	600/1500	1	480/1500
5	36-38	4	2	600/1500	2	600/1500
10	40	4	2	600/1500	2	600/1500
15	42-44	4	2	600/1500	2	600/1500
30	46	4	2	600/1500	2	600/1500
240	48-50	4	2	600/1500	2	600/1500
5	40-46	5	3	600/1500	2	600/1500
10	48	5	3	600/1500	2	540/1500
15	50	5	3	600/1500	2	480/1500
5	36-38	6	2	600/1500	2	600/1500
10	40	6	3	600/1500	3	600/1500
15	42-44	6	3	600/1500	3	600/1500
30	46	6	3	600/1500	3	600/1500
240	48-50	6	3	600/1500	3	600/1500
5	38-42	7	4	600/1500	3	600/1500
10	44-46	7	4	600/1500	3	600/1500
15	48-50	7	4	600/1500	3	540/1500
5	36-38	8	4	600/1500	4	600/1500
10	40	8	4	600/1500	4	600/1500
15	42-44	8	4	600/1500	4	600/1500
30	46	8	4	600/1500	4	600/1500
240	48-50	8	4	600/1500	4	600/1500

含 3 个电池断路器箱 E3MBBB100K200H

UPS 额定功率 500 kVA

电池最长后备时间 (分钟)	电池块数	电池组总数	电池断路器 1		电池断路器 2		电池断路器 3	
			电池组	Ir/lm 设置 (A)	电池组	Ir/lm 设置 (A)	电池组	Ir/lm 设置 (A)
60	36-38	3	1	480/1500	1	480/1500	1	480/1500
240	40-50	3	1	480/1500	1	480/1500	1	480/1500
15	36	4	2	600/1500	1	420/1500	1	420/1500
30	38	4	2	600/1500	1	420/1500	1	420/1500
240	40-50	4	2	600/1500	1	420/1500	1	420/1500
60	36-38	5	2	600/1500	2	600/1500	1	420/1500
240	40-50	5	2	600/1500	2	600/1500	1	420/1500
60	36-38	6	2	480/1500	2	480/1500	2	480/1500
240	40-50	6	2	480/1500	2	480/1500	2	480/1500
60	36-38	7	3	600/1500	2	420/1500	2	420/1500
240	40-50	7	3	600/1500	2	420/1500	2	420/1500
60	36-38	8	3	540/1500	3	540/1500	2	420/1500
240	40-50	8	3	540/1500	3	540/1500	2	420/1500
60	36-38	9	3	480/1500	3	480/1500	3	480/1500
240	40-50	9	3	480/1500	3	480/1500	3	480/1500
60	36-38	10	4	600/1500	3	420/1500	3	420/1500
240	40-50	10	4	600/1500	3	420/1500	3	420/1500
60	36-38	11	4	540/1500	4	540/1500	3	420/1500
240	40-50	11	4	540/1500	4	540/1500	3	420/1500
60	36-38	12	4	480/1500	4	480/1500	4	480/1500
240	40-50	12	4	480/1500	4	480/1500	4	480/1500

UPS 额定功率 600 kVA

电池最长后备时间 (分钟)	电池块数	电池组总数	电池断路器 1		电池断路器 2		电池断路器 Box 3	
			电池组	Ir/lm 设置 (A)	电池组	Ir/lm 设置 (A)	电池组	Ir/lm 设置 (A)
60	36-38	3	1	600/1500	1	600/1500	1	600/1500
240	40-50	3	1	600/1500	1	600/1500	1	600/1500
5	36-38	4	2	600/1500	1	420/1500	1	420/1500
10	40	4	2	600/1500	1	420/1500	1	420/1500
15	42-44	4	2	600/1500	1	420/1500	1	420/1500
30	46	4	2	600/1500	1	420/1500	1	420/1500
240	48-50	4	2	600/1500	1	420/1500	1	420/1500
15	36	5	2	600/1500	2	600/1500	1	420/1500
60	38	5	2	600/1500	2	600/1500	1	420/1500
240	40-50	5	2	600/1500	2	600/1500	1	420/1500
60	36-38	6	2	600/1500	2	600/1500	2	600/1500
240	40-50	6	2	600/1500	2	600/1500	2	600/1500
15	36-38	7	3	600/1500	2	480/1500	2	480/1500
30	40	7	3	600/1500	2	420/1500	2	420/1500
240	42-50	7	3	600/1500	2	420/1500	2	420/1500
60	36-38	8	3	600/1500	3	600/1500	2	420/1500
240	40-50	8	3	600/1500	3	600/1500	2	420/1500
60	36-38	9	3	600/1500	3	600/1500	3	600/1500
240	40-50	9	3	600/1500	3	600/1500	3	600/1500
15	36	10	4	600/1500	3	540/1500	3	540/1500
60	38	10	4	600/1500	3	480/1500	3	480/1500
240	40-50	10	4	600/1500	3	480/1500	3	480/1500
60	36-38	11	4	600/1500	4	600/1500	3	480/1500
240	40-50	11	4	600/1500	4	600/1500	3	480/1500
60	36-38	12	4	600/1500	4	600/1500	4	600/1500
240	40-50	12	4	600/1500	4	600/1500	4	600/1500

400 V 系统的建议线缆规格



小心触电、爆炸或电弧

所有布线均应遵守所有适用的国家/地区和/或电气标准。

未按说明操作可能导致人身伤亡等严重后果。

注: 过流保护装置由其他厂家提供。

本手册中的线缆规格基于 IEC 60364-5-52 标准中的表 B.52.5, 且须符合以下要求:

- 90°C 导线
- 环境温度为 30°C
- 使用铜导线
- 安装方式 C

如果室内环境温度超过 30°C, 请根据 IEC 修正系数选择更高规格的导线。

UPS 与电池断路器之间的线缆规格 - Easy UPS 3M

电池断路器箱	连接	60 kVA	80 kVA	100 kVA	120 kVA	160 kVA	200 kVA
1xE3M BBB60K80H	DC+, N、DC- (mm ²)	50	70	-	-	-	-
	PE (mm ²)	25	35	-	-	-	-
2xE3M BBB60K80H	DC+, N、DC- (mm ²)	50	50	50	50	70	-
	PE (mm ²)	25	25	25	25	35	-
1xE3M BBB100K200H	DC+, N、DC- (mm ²)	-	-	2 x 70	2 x 70	2 x 95	2 x 120
	PE (mm ²)	-	-	70	70	95	120
2xE3M BBB100K200H	DC+, N、DC- (mm ²)	-	-	-	150	150	150
	PE (mm ²)	-	-	-	95	95	95

电池断路器和电池组之间的线缆规格 (按电池组) - Easy UPS 3M

电池组数量	连接	60 kVA	80 kVA	100 kVA	120 kVA	160 kVA	200 kVA
1 组电池	电池+, N、电池- (mm ²)	50	70	2 x 70	2 x 70	2 x 95	2 x 120
	PE (mm ²)	25	35	70	70	95	120
2 组电池	电池+, N、电池- (mm ²)	25	35	70	70	95	120
	PE (mm ²)	16	16	35	35	50	70
3 组电池	电池+, N、电池- (mm ²)	16	16	50	50	50	70
	PE (mm ²)	16	16	25	25	25	35
4 组电池	电池+, N、电池- (mm ²)	16	16	35	35	35	50
	PE (mm ²)	16	16	16	16	16	25

UPS 与电池断路器之间的线缆规格 - Galaxy 3L

电池断路器箱	连接	250 kVA	300 kVA	400 kVA	500 kVA	600 kVA
1 x E3M BBB100K200H	DC+、DC- (mm ²)	2 x 120	2 x 120	2 x 120	—	—
	PE、N (mm ²)	120	120	120	—	—
2 x E3M BBB100K200H	DC+、DC- (mm ²)	2 x 70	2 x 95	2 x 120	2 x 120	2 x 120
	PE (mm ²)	70	95	120	120	120
	N (mm ²)	120	120	120	120	120
3 x E3M BBB100K200H	DC+、DC- (mm ²)	—	—	—	2 x 120	2 x 120
	PE、N (mm ²)	—	—	—	120	120

电池断路器和电池组之间的线缆规格 (按电池组) - Galaxy 3L

电池组数量 ¹	连接	250 kVA	300 kVA	400 kVA	500 kVA	600 kVA
1 组电池	电池+、N、电池- (mm ²)	2 x 120	2 x 120	2 x 120	2 x 120	2 x 120
	PE (mm ²)	120	120	120	120	120
2 组电池	电池+、N、电池- (mm ²)	120	120	120	120	120
	PE (mm ²)	70	70	70	70	70
3 组电池	电池+、N、电池- (mm ²)	70	70	70	70	70
	PE (mm ²)	35	35	35	35	35
4 组电池	电池+、N、电池- (mm ²)	50	50	50	50	50
	PE (mm ²)	25	25	25	25	25

1. 线缆规格基于所有电池断路器套件所连相同的电池组数而定

208 V 系统的建议线缆规格



小心触电、爆炸或电弧

所有布线均应遵守所有适用的国家/地区和/或电气标准。

未按说明操作可能导致人身伤亡等严重后果。

注: 过流保护装置由其他厂家提供。

本手册中的线缆规格基于 IEC 60364-5-52 标准中的表 B.52.5, 且须符合以下要求:

- 90°C 导线
- 环境温度为 30°C
- 使用铜导线
- 安装方式 C

如果室内环境温度超过 30°C, 请根据 IEC 修正系数选择更高规格的导线。

UPS 与电池断路器之间的线缆规格 - Easy UPS 3M

电池断路器箱	连接	50 kVA	60 kVA	80 kVA	100 kVA
1xE3MBBB60K80H	DC+、N、DC- (mm ²)	70	70	-	-
	PE (mm ²)	35	35	-	-
2xE3MBBB60K80H	DC+、N、DC- (mm ²)	50	50	50	70
	PE (mm ²)	25	25	25	35
1xE3MBBB100K200H	DC+、N、DC- (mm ²)	-	-	2X70	2X70
	PE (mm ²)	-	-	70	70

电池断路器和电池组之间的线缆规格 (按电池组) - Easy UPS 3M

电池组数量	连接	50 kVA	60 kVA	80 kVA	100 kVA
1 组电池	电池+、N、电池- (mm ²)	70	70	2X70	2X70
	PE (mm ²)	35	35	70	70
2 组电池	电池+、N、电池- (mm ²)	35	35	70	70
	PE (mm ²)	16	16	35	35
3 组电池	电池+、N、电池- (mm ²)	16	16	50	50
	PE (mm ²)	16	16	25	25
4 组电池	电池+、N、电池- (mm ²)	16	16	35	35
	PE (mm ²)	16	16	16	16

扭矩规格

螺栓规格	扭矩
M8	20 Nm
M10	30 Nm

电池断路器箱的重量和尺寸

	重量 (kg)	高度 (mm)	宽度 (mm)	深度 (mm)
电池断路器箱 (E3M BBB60K80H)	25	650	500	280
电池断路器箱 (E3M BBB100K200H)	38	800	500	280

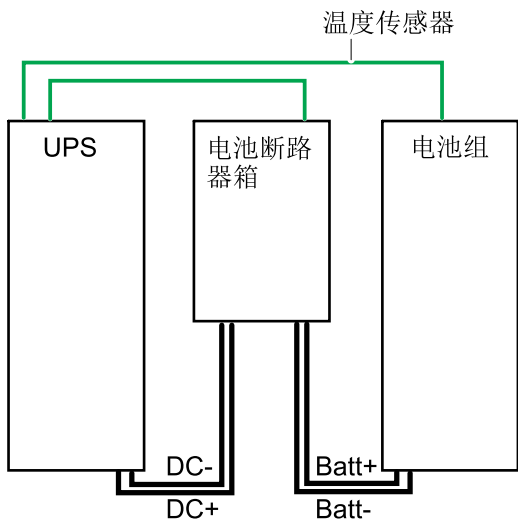
环境

	操作	存放
温度	0 °C ~ 40 °C	-25 °C ~ 55 °C

安装步骤

⚠ 危险

小心触电、爆炸或电弧
 电池断路器箱要尽量靠近电池组，以便缩短无保护电池线缆的长度。
 未按说明操作可能导致人身伤亡等严重后果。



— 信号线
 — 电源线

1. 在墙上安装电池断路器箱, 33 页。
2. 电池断路器箱的线缆连接准备, 35 页。
3. 连接信号线, 37 页。
4. 连接电源线, 40 页。
5. 最终安装步骤, 43 页。

在墙上安装电池断路器箱

⚠ 小心

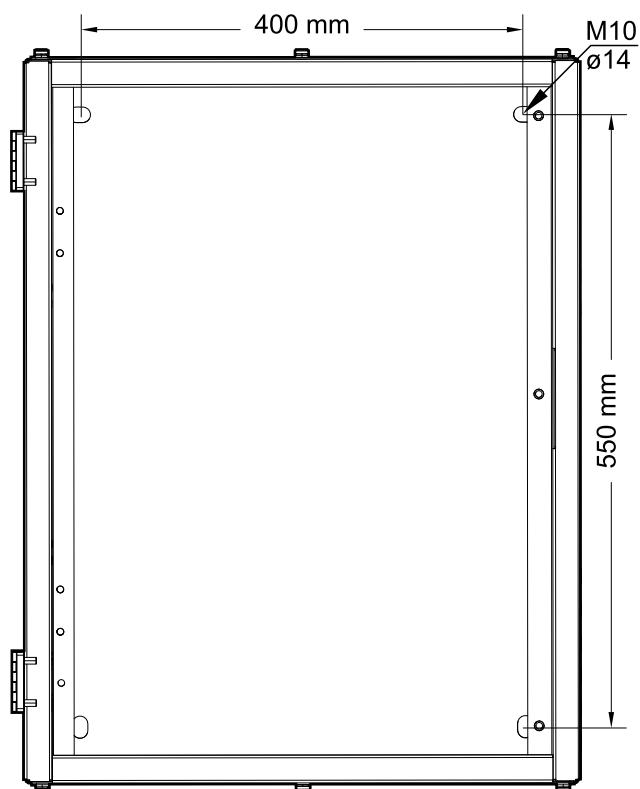
小心人身伤害和设备损坏

- 安装电池断路器箱的墙壁或机架要结构稳固且足以支持设备的重量。
- 使用合适的五金件（须另购）将电池断路器箱固定到墙上。

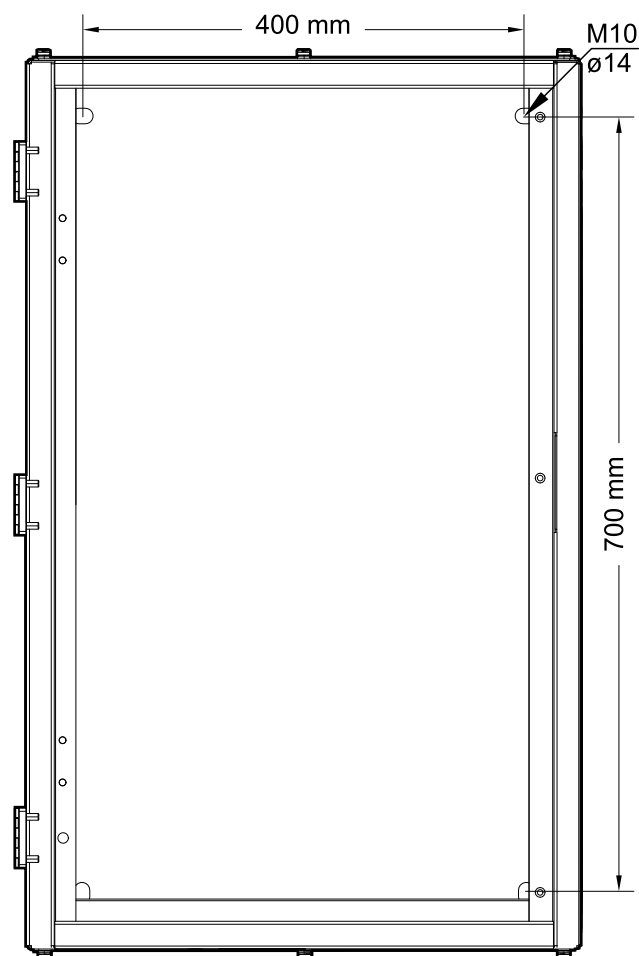
不遵循上述说明可能导致人身伤害或设备损坏。

注：随附四个 M10 x 30 梅花螺钉和螺母，用于将电池断路器箱安装到机架上。

E3MBBB60K80H

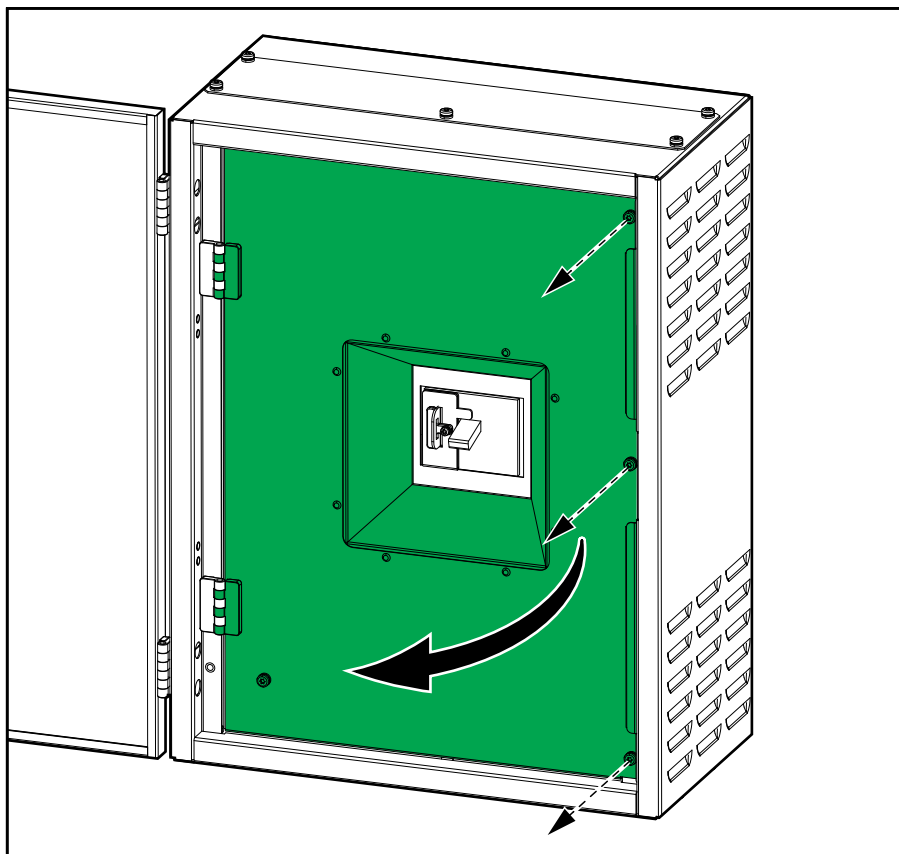


E3MBBB100K200H



1. 在墙面上测量并标记四个固定孔。
2. 在四个标记处钻孔。

3. 松开三个螺钉并打开内门。



4. 在墙上安装电池断路器箱。

电池断路器箱的线缆连接准备

⚠ 危险

小心触电、爆炸或电弧

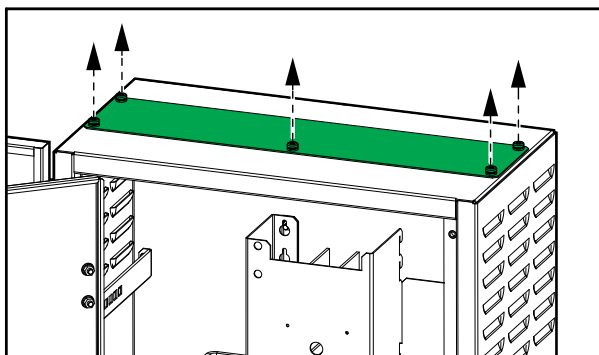
请勿在安装好密封盖板的情况下钻孔或打孔（用于布线或护套），请勿在 UPS 系统附近钻孔或打孔。

未按说明操作可能导致人身伤亡等严重后果。

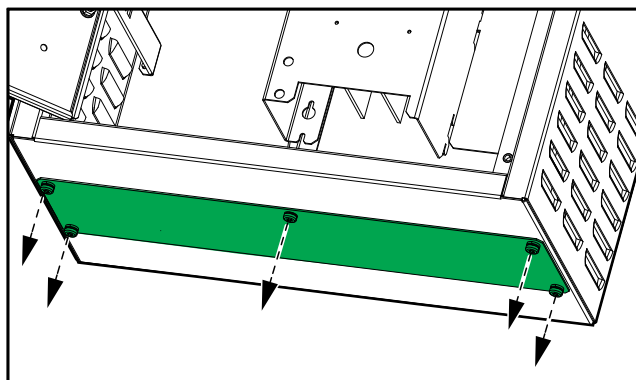
1. 拆下密封盖板：

- 对于底部线缆接入：拆下底部密封盖板。
- 对于顶部进线系统- 仅适用于 **60-80 kVA** 电池断路器箱：拆下顶部密封盖板。

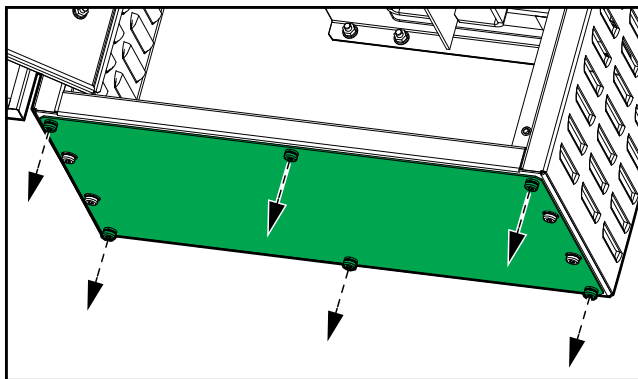
E3M BBB60K80H



E3M BBB60K80H



E3M BBB100K200H



2. 在密封盖板上钻孔或打孔以穿入线缆。

3. 安装护套 (如适用) 并重新装回密封盖板。

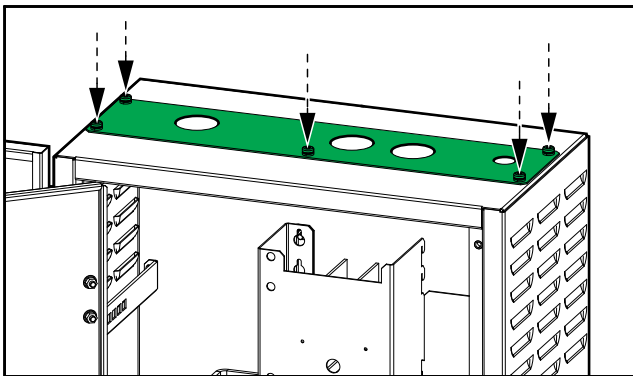
⚠ 危险

小心触电、爆炸或电弧

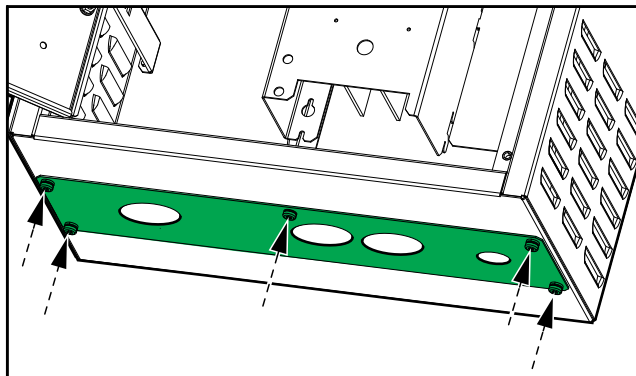
妥善处理钻孔的锐边，以免损坏线缆。

未按说明操作可能导致人身伤亡等严重后果。

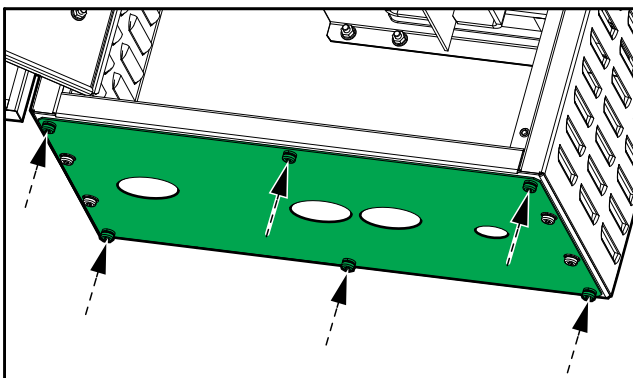
E3MBBB60K80H



E3MBBB60K80H

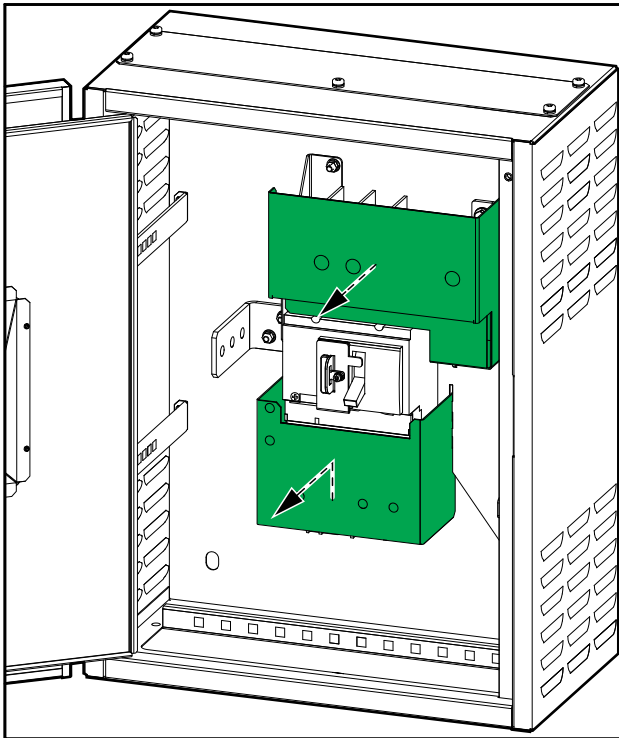
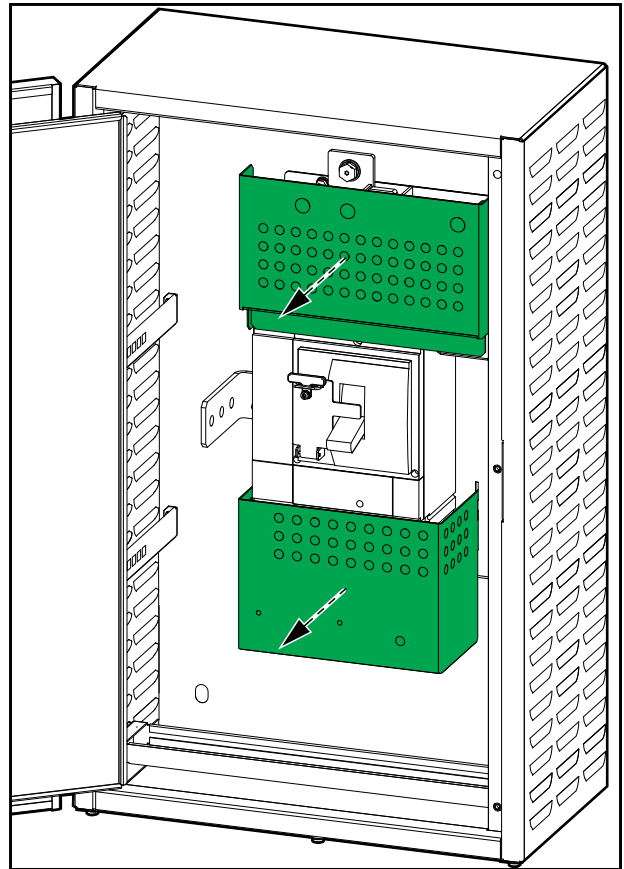


E3MBBB100K200H



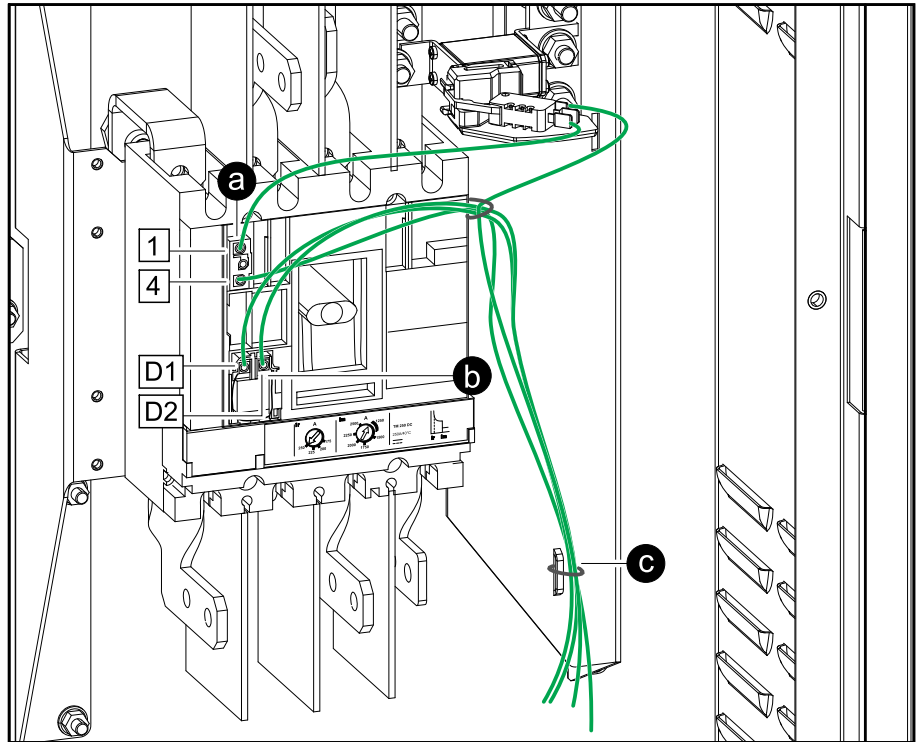
连接信号线

1. 松开内盖板上的螺钉，将内盖板从电池断路器箱内上提并取出。

E3MBBB60K80H**E3MBBB100K200H**

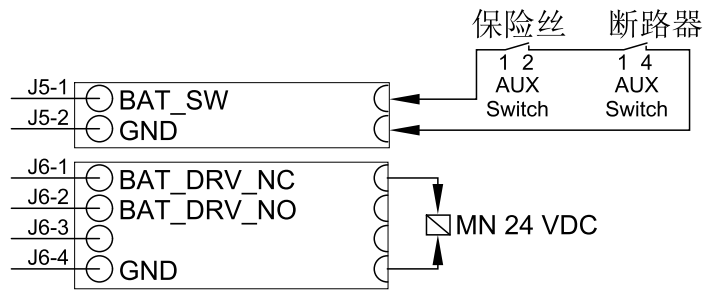
2. 将信号线从电池断路器箱底部接入。对于 E3MBBB60K80H，信号线也可以从顶部接入。

3. 拆下电池断路器的盖板。

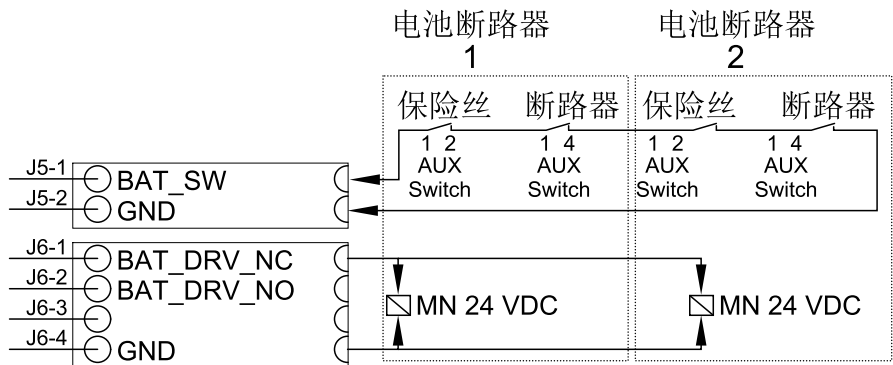


4. 根据以下线路图连接 Easy UPS 3M 的信号线：

含一个电池断路器箱的信号线连接



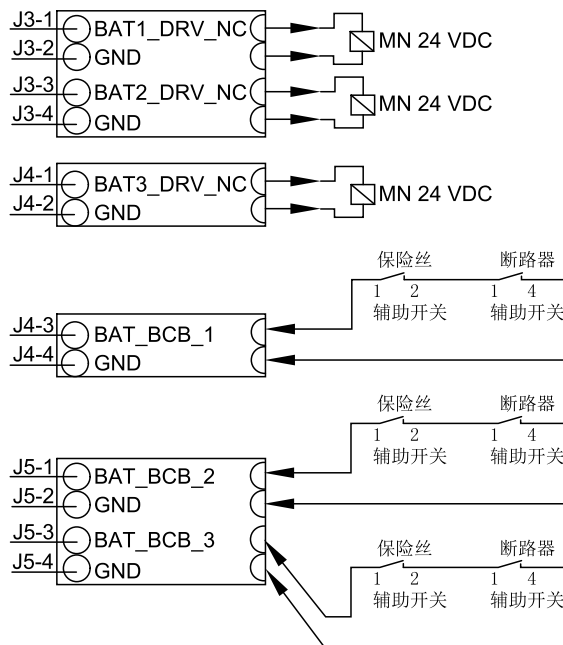
含两个电池断路器箱的信号线连接



a. 将辅助开关信号线从电池断路器和保险丝连接至 UPS 中的 J5-1 和 J5-2 上。

b. 将欠压跳闸线圈信号线从电池断路器连接至 UPS 中的 J6-1 和 J6-4 上。

5. 根据以下线路图连接 **Galaxy 3L** 的信号线：



- a. 将辅助开关信号线从电池断路器和保险丝连接至 UPS 中的 J4-3 和 J4-4、J5-1 和 J5-2、J5-3 和 J5-4 上。
 - b. 将欠压跳闸线圈信号线从电池断路器连接至 UPS 中的 J3-1 和 J3-2、J3-3 和 J3-4、J4-1 和 J4-2 上。
6. 使用随附的信号线扎带将信号线固定到线缆扣上。

连接电源线

⚠ 危险

小心触电、爆炸或电弧

请先关闭 **UPS** 系统的总电源，然后再将电源线连接到电池断路器箱。

未按说明操作可能导致人身伤亡等严重后果。

⚠ 危险

小心触电、爆炸或电弧

对于 **TT** 和 **TN** 系统，系统的每个独立机柜必须分别连接至为系统供电的配电板上的接地保护端子。

未按说明操作可能导致人身伤亡等严重后果。

⚠ 警告

小心电弧

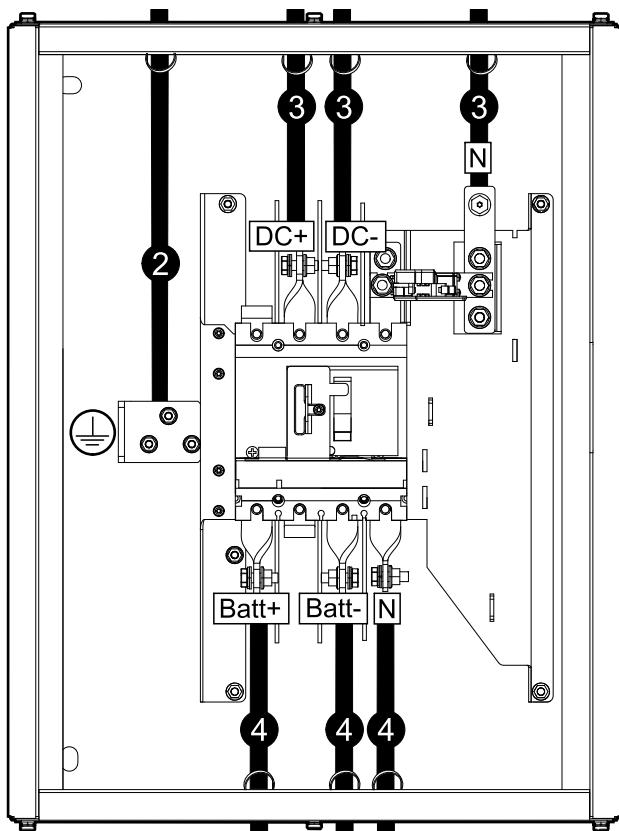
使用随附的 **M8/M10** 螺栓和螺母连接电源线。

未按说明操作可能导致人身伤亡或设备损坏等严重后果。

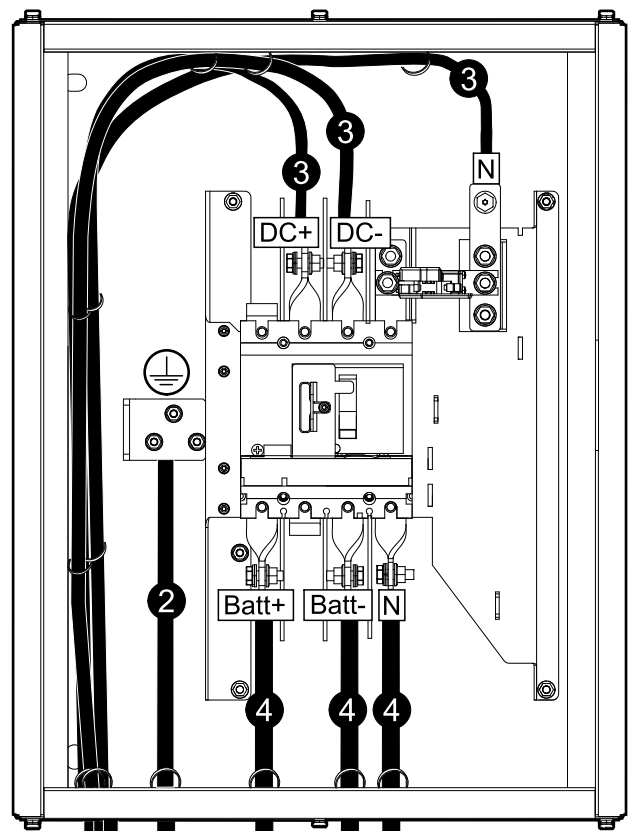
1. 断开电池断路器。

2. 将 PE 线缆穿过电池断路器箱的顶部或底部进行布设并连接。

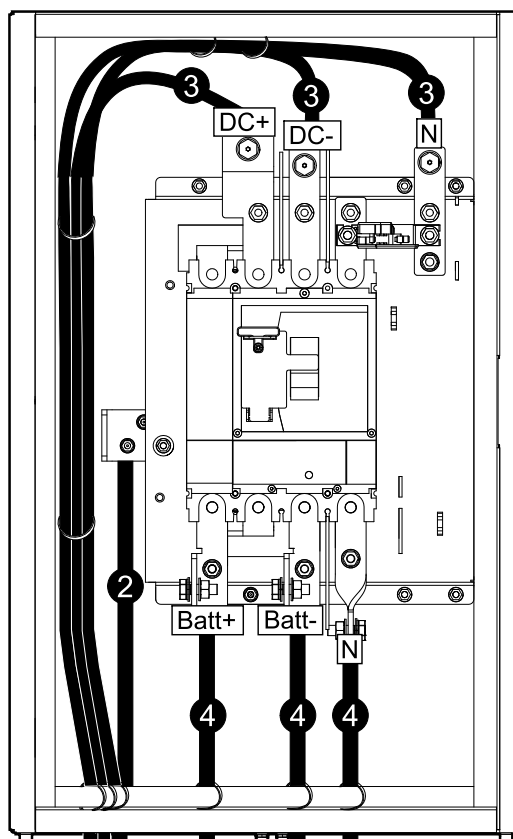
E3M BBB60K80H 顶部进线



E3M BBB60K80H 底部进线



E3M BBB100K200H



3. 将 DC 线缆从 UPS 机柜穿过电池断路器箱的顶部或底部进行布设并连接 (DC +、N、DC-)。

⚠ 危险
<p>小心触电、爆炸或电弧</p> <p>重新装回电池断路器箱顶部的内盖板，然后再继续操作。</p> <p>未按说明操作可能导致人身伤亡等严重后果。</p>

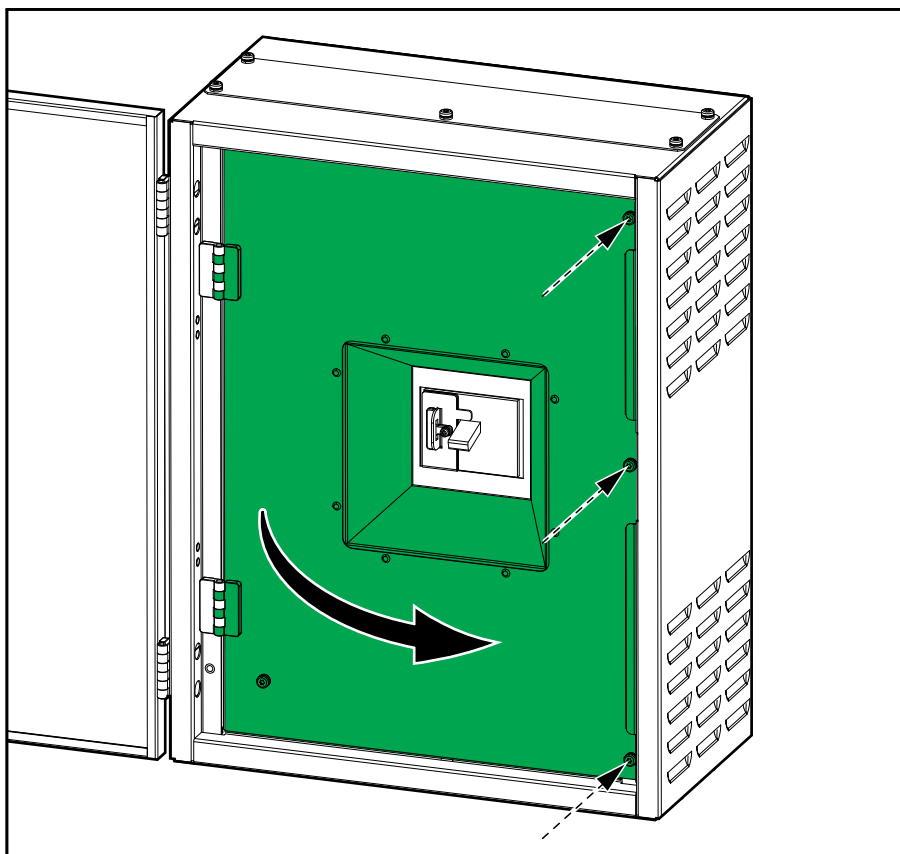
4. 将电池电缆从电池组穿过电池断路器箱底部进行布设并连接 (电池+、N、电 池-)。

⚠ 危险
<p>小心触电、爆炸或电弧</p> <ul style="list-style-type: none"> • 重新装回电池断路器箱底部的内盖板，然后再继续操作。 • 确保极性正确。 <p>未按说明操作可能导致人身伤亡等严重后果。</p>

5. 将线缆固定到电池断路器箱左侧、顶部和底部的线缆扣上。

最终安装步骤

1. 关闭内门并用三个螺钉固定。



2. 关闭电池断路器箱的前门。

施耐德电气
35 rue Joseph Monier
92500 Rueil Malmaison
France

+ 33 (0) 1 41 29 70 00



* 9 9 0 - 5 9 9 6 D - 0 3 7 *

由于各种标准、规范和设计不时变更，请索取对本出版物中给出的信息的确认。

©2019 – 2021 施耐德电气. 版权所有

990-5996D-037