

壁挂式并联维修旁路面板

适用于 Easy UPS 3S 和 Easy UPS 3M

安装手册

E3MBPAR60K200H

最新内容可查阅施耐德电气网站
2022/7



法律声明

施耐德电气品牌以及本指南中涉及的施耐德电气及其附属公司的任何商标均是施耐德电气或其附属公司的财产。所有其他品牌均为其各自所有者的商标。本指南及其内容受适用版权法保护，并且仅供参考使用。未经施耐德电气事先书面许可，不得出于任何目的，以任何形式或方式（电子、机械、影印、录制或其他方式）复制或传播本指南的任何部分。

对于将本指南或其内容用作商业用途的行为，施耐德电气未授予任何权利或许可，但以“原样”为基础进行咨询的非独占个人许可除外。

施耐德电气的产品和设备应由合格人员进行安装、操作、保养和维护。

由于标准、规格和设计会不时更改，因此本指南中包含的信息可能会随时更改，恕不另行通知。

在适用法律允许的范围内，对于本资料信息内容中的任何错误或遗漏，或因使用此处包含的信息而导致或产生的后果，施耐德电气及其附属公司不会承担任何责任或义务。

目录

重要安全说明 - 请妥善保管	5
电磁兼容性	6
安全注意事项	6
电气安全	8
规格	9
建议的线缆规格	9
建议的上游保护	12
建议的螺栓和线耳规格	14
扭矩规格	14
并联维护旁路面板的重量和尺寸	14
间距	15
环境	15
单线图	16
安装步骤	19
将并联维修旁路面板固定到墙上	20
并联维护旁路面板的线缆连接准备	22
连接电源线	23
连接 Easy UPS 3S 的信号线	24
连接 Easy UPS 3M 的信号线	26

重要安全说明 - 请妥善保管

安装、操作、维修或维护设备前，请先仔细阅读这些说明，查看并熟悉相关设备。以下安全消息可能会贯穿本手册始终或印刷在设备上，旨在对潜在危险发出警告或对澄清或简化操作的信息引起关注。



在“危险”或“警告”安全消息中添加此符号表示此处存在电气危险，若不遵守可能会导致人身伤害。



此为安全警报符号，用于提醒您此处存在潜在的人身伤害危险。请遵守带有此符号的所有安全消息，以免造成人身伤亡事故。

⚠ 危险

危险表示危险状况，如不可避免，**将导致**人身伤亡等严重后果。
未按说明操作将导致人身伤亡等严重后果。

⚠ 警告

警告表示危险状况，如不可避免，**可能导致**人身伤亡等严重后果。
未按说明操作可能导致人身伤亡或设备损坏等严重后果。

⚠ 小心

小心表示危险状况，如不可避免，**可能导致**轻度或中度人身伤害。
不遵循上述说明可能导致人身伤害或设备损坏。

注意

注意用于描述不会造成人身伤害的操作。此类安全消息不应使用安全警报符号。
不遵循上述说明可能导致设备损坏。

请注意：

电气设备应仅限有资质的人员来安装、操作、维修和维护工作。对于不按照本手册操作引起的任何后果，施耐德电气概不承担任何责任。

有资质的人员是指具备电气设备构造、安装和操作的相关技能和知识、接受过安全培训、能够识别并避免相关危险的人员。

电磁兼容性

注意
<p>当心电磁干扰</p> <p>根据 IEC 62040-2 标准，本产品属于 C3 类产品。本产品适用于第二环境中的商业和工业应用，可能存在安装限制或需要采取其他措施以防止干扰。第二环境包括所有商业、轻工业和工业场合，但不包含无需变压器可直接接入公共低压市电的住宅、商业和轻工业场所。安装和布线必须遵循电磁兼容性规则，例如：</p> <ul style="list-style-type: none"> • 隔离线缆， • 在适当时候使用屏蔽线缆或专用线缆， • 使用接地金属线缆托盘和支架。 <p>不遵循上述说明可能导致设备损坏。</p>

安全注意事项

⚠⚠ 危险
<p>小心触电、爆炸或电弧</p> <p>请先阅读安装手册中的所有说明，再安装或使用本产品。</p> <p>未按说明操作将导致人身伤亡等严重后果。</p>

⚠⚠ 危险
<p>小心触电、爆炸或电弧</p> <p>请先完成安装室的施工工程并打扫清理后，再安装本产品。</p> <p>未按说明操作将导致人身伤亡等严重后果。</p>

⚠⚠ 危险
<p>小心触电、爆炸或电弧</p> <p>安装本产品时必须遵守施耐德电气制定的规范和要求。应特别注意内外部保护（上游断路器、电池断路器、线缆等）和环境要求。对于因未遵守上述要求所造成的后果，施耐德电气概不承担任何责任。</p> <p>未按说明操作将导致人身伤亡等严重后果。</p>

⚠⚠ 危险
<p>小心触电、爆炸或电弧</p> <p>UPS 系统的安装必须符合地方和国家法规。根据以下要求安装 UPS：</p> <ul style="list-style-type: none"> • IEC 60364（包括 60364-4-41- 防触电保护、60364-4-42 - 防热效应保护以及 60364-4-43 - 防过电流保护），或 • NEC NFPA 70，或 • 加拿大电气标准（第 1 部分 C22.1） <p>取决于当地适用标准。</p> <p>未按说明操作将导致人身伤亡等严重后果。</p>

⚠⚠ 危险

小心触电、爆炸或电弧

- 本产品应安装在温度受控、无导电杂物且通风干燥的室内环境中。
- 请在不可燃、水平和坚固（例如混凝土）等能承受系统重量的表面上安装本产品。

未按说明操作将导致人身伤亡等严重后果。

⚠⚠ 危险

小心触电、爆炸或电弧

本产品不适用于、因而也不得安装用于以下异常操作环境：

- 危害性烟气
- 爆炸性粉尘或气体混合物、腐蚀性气体、其他来源的传导性或辐射性热量
- 湿气、灰尘、粉尘、蒸汽或极度潮湿的环境
- 容易滋生霉菌、昆虫、寄生虫的场所
- 含盐空气或冷却水含烟雾、酸等杂质
- 根据 IEC 60664-1 规定，污染等级高于 2 的场所
- 受异常振动、冲击、摇摆或地震的场所
- 受阳光直射、热源或强电磁场干扰的场所。

未按说明操作将导致人身伤亡等严重后果。

⚠⚠ 危险

小心触电、爆炸或电弧

请勿在安装好密封盖板的情况下钻孔/打孔（用于布线或导线管接入），请勿在 UPS 附近钻孔/打孔。

未按说明操作将导致人身伤亡等严重后果。

⚠⚠ 警告

小心电弧

请勿对本产品进行机械改造（包括拆除机柜组件或钻孔/切割），《安装手册》另有说明的除外。

未按说明操作可能导致人身伤亡或设备损坏等严重后果。

注意

小心过热

遵守本产品周围的空间要求，并且勿在产品运行时覆盖产品的通风口。

不遵循上述说明可能导致设备损坏。

电气安全

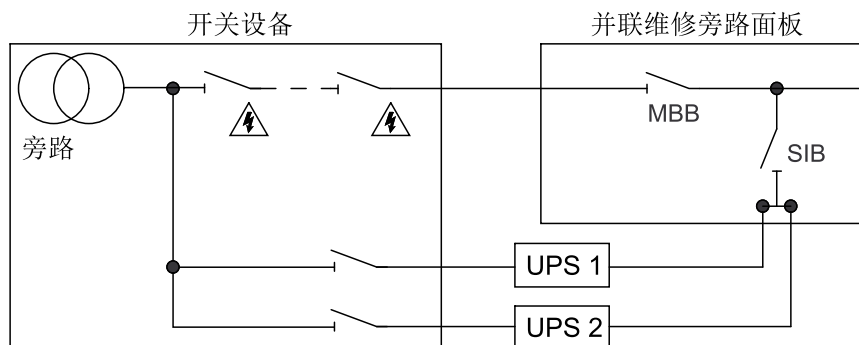
⚠ 危险

小心触电、爆炸或电弧

- 电气设备的安装、操作、维修和维护必须由有资质的人员完成。
- 请穿戴适当的个人防护装备，并遵守电气安全操作规范。
- 操作设备或进入设备内部前，请关闭 UPS 系统的所有电源。
- 操作 UPS 系统前，请检查所有端子之间（包括保护性接地）是否存在危险电压。
- 本 UPS 内部有电。即便与市电断开，也可能存在危险电压。安装或维修 UPS 系统前，请确保设备处于 OFF（断开）状态，并且断开市电和电池连接。等候 5 分钟再打开 UPS，以便电容放电。
- UPS 必须妥善接地，并且由于存在大的漏电流，必须首先连接接地导线。

未按说明操作将导致人身伤亡等严重后果。

配电相关反向馈电



上游隔离开关设备必须符合隔离要求。操作上游电源之前，必须使用内置锁定功能将 MBB 锁定在断开位置。

安装并联维护旁路面板时，必须在所有上游隔离装置负载侧张贴警告标签。标签须由用户提供，并显示以下文字（或以 UPS 系统安装所在国语言表述的等效内容）：

⚠⚠ DANGER

HAZARD OF ELECTRIC SHOCK, EXPLOSION, OR ARC FLASH

Risk of Voltage Backfeed. Before working on this circuit: Isolate the UPS and check for hazardous voltage between all terminals including the protective earth.

885-95958_REV04

规格

注意

小心设备损坏

有关 UPS 系统的详细规格，请参见 UPS 安装手册。

不遵循上述说明可能导致设备损坏。

建议的线缆规格

⚠ 危险

小心触电、爆炸或电弧

所有布线均应遵守所有适用的国家/地区和/或电气标准。允许的最大线缆规格为 185 mm²。

未按说明操作将导致人身伤亡等严重后果。

本手册中的线缆规格基于 IEC 60364-5-52 标准中的表 B.52.5，且须符合以下要求：

- 90°C 导线
- 环境温度为 30°C
- 使用铜导线
- 安装方式 C

PE 规格基于 IEC 60364-4-54 标准中的表 54.2。

如果室内环境温度超过 30°C，请根据 IEC 修正系数使用更高规格的导线。

注：有关 UPS 输入线缆规格，请参阅《UPS 安装手册》。

Easy UPS 3S – 3:1 UPS 系统

UPS 额定值		3+0 并机扩容			2+0 并机扩容 2+1 并机冗余			1+0 单机 1+1 并机冗余		
		每相 (mm ²)	零线 (mm ²)	PE (mm ²)	每相 (mm ²)	零线 (mm ²)	PE (mm ²)	每相 (mm ²)	零线 (mm ²)	PE (mm ²)
10 kVA	负载	50	50	25	35	35	16	16	16	16
	输入 (单市电) / 旁路 (双市电)	50	50	25	35	35	16	16	16	16
	UPS 输出	16	16	16	16	16	16	16	16	16
15 kVA	负载	2x50	2x50	50	50	50	25	25	25	16
	输入 (单市电) / 旁路 (双市电)	2x50	2x50	50	50	50	25	25	25	16
	UPS 输出	25	25	16	25	25	16	25	25	16
20 kVA	负载	2x70	2x70	70	2x35	2x35	35	35	35	16
	输入 (单市电) / 旁路 (双市电)	2x70	2x70	70	2x35	2x35	35	35	35	16
	UPS 输出	35	35	16	35	35	16	35	35	16

Easy UPS 3S – 3:1 UPS 系统 (持续)

UPS 额定值		3+0 并机扩容			2+0 并机扩容 2+1 并机冗余			1+0 单机 1+1 并机冗余		
		每相 (mm ²)	零线 (mm ²)	PE (mm ²)	每相 (mm ²)	零线 (mm ²)	PE (mm ²)	每相 (mm ²)	零线 (mm ²)	PE (mm ²)
30 kVA	负载	3x70	3x70	2x70	2x70	2x70	70	50	50	25
	输入 (单市电) / 旁路 (双市电)	3x70	3x70	2x70	2x70	2x70	70	50	50	25
	UPS 输出	50	50	25	50	50	25	50	50	25

Easy UPS 3S – 3:3 UPS 系统

UPS 额定值		3+0 并机扩容			2+0 并机扩容 2+1 并机冗余			1+0 单机 1+1 并机冗余		
		每相 (mm ²)	零线 (mm ²)	PE (mm ²)	每相 (mm ²)	零线 (mm ²)	PE (mm ²)	每相 (mm ²)	零线 (mm ²)	PE (mm ²)
10 kVA	负载	16	16	16	10	10	10	6	6	6
	输入 (单市电) / 旁路 (双市电)	16	16	16	10	10	10	6	6	6
	UPS 输出	6	6	6	6	6	6	6	6	6
15 kVA	负载	16	2x16	16	16	16	16	6	6	6
	输入 (单市电) / 旁路 (双市电)	16	2x16	16	16	16	16	6	6	6
	UPS 输出	6	6	6	6	6	6	6	6	6
20 kVA	负载	25	2x25	16	16	2x16	16	10	10	10
	输入 (单市电) / 旁路 (双市电)	25	2x25	16	16	2x16	16	10	10	10
	UPS 输出	10	10	10	10	10	10	10	10	10
30 kVA	负载	70	2x70	35	25	2x25	16	16	16	16
	输入 (单市电) / 旁路 (双市电)	70	2x70	35	25	2x25	16	16	16	16
	UPS 输出	16	16	16	16	16	16	16	16	16
40 kVA	负载	95	2x95	50	50	2x50	25	25	25	16
	输入 (单市电) / 旁路 (双市电)	95	2x95	50	50	2x50	25	25	25	16
	UPS 输出	25	25	16	25	25	16	25	25	16

Easy UPS 3M – 3:3 UPS 系统

UPS 额定值		3+0 并机扩容			2+0 并机扩容 2+1 并机冗余			1+0 单机 1+1 并机冗余		
		每相 (mm ²)	零线 (mm ²)	PE (mm ²)	每相 (mm ²)	零线 (mm ²)	PE (mm ²)	每相 (mm ²)	零线 (mm ²)	PE (mm ²)
60 kVA	负载	2x70	4x70	70	95	2x95	50	25	2x25	16
	输入 (单市电) / 旁路 (双市电)	2x70	4x70	70	95	2x95	50	25	2x25	16
	UPS 输出	25	2x25	16	25	2x25	16	25	2x25	16
80 kVA	负载	2x95	4x95	95	120	2x120	70	50	2x50	25
	输入 (单市电) / 旁路 (双市电)	2x95	4x95	95	120	2x120	70	50	2x50	25
	UPS 输出	50	2x50	25	50	2x50	25	50	2x50	25

Easy UPS 3M – 3:3 UPS 系统 (持续)

UPS 额定值		3+0 并机扩容			2+0 并机扩容 2+1 并机冗余			1+0 单机 1+1 并机冗余		
		每相 (mm ²)	零线 (mm ²)	PE (mm ²)	每相 (mm ²)	零线 (mm ²)	PE (mm ²)	每相 (mm ²)	零线 (mm ²)	PE (mm ²)
100 kVA	负载	4x50	4x95	120	2x70	2x150 或 4x70	70	70	2x70	35
	输入 (单市电) / 旁路 (双市电)	4x50	4x95	120	2x70	4x70	70	70	2x70	35
	UPS 输出	70	2x70	35	70	2x70	35	70	2x70	35
120 kVA	负载	4x70	4x95	150	2x95	2x150 或 4x70	95	95	120 或 2x70	50
	输入 (单市电) / 旁路 (双市电)	4x70	4x95	150	2x95	4x70	95	95	120 或 2x70	50
	UPS 输出	95	2x70	50	95	2x70	50	95	2x70	50
160 kVA	负载	-	-	-	2x120 或 4x50	2x150 或 4x70	120	120	120	70
	输入 (单市电) / 旁路 (双市电)	-	-	-	4x50	4x70	120	120	120	70
	UPS 输出	-	-	-	120	120	70	120	120	70
200 kVA	负载	-	-	-	2x185 或 4x70	2x185 或 4x70	185	150 或 2x70	150 或 2x70	70
	输入 (单市电) / 旁路 (双市电)	-	-	-	4x70	4x70	185	150 或 2x70	150 或 2x70	70
	UPS 输出	-	-	-	2x70	2x70	70	2x70	2x70	70

建议的上游保护

Easy UPS 3S – 3:1 UPS 系统

UPS 额定值	3+0 并机扩容				2+0 并机扩容 2+1 并机冗余				1+0 单机 1+1 并机冗余		
	断路器类型	Io	Ir	I _{sd} /I _i	断路器类型	Io	Ir	I _{sd} /I _i	断路器类型	Io	Ir
10 kVA	Compact-NSX160F 160A TM160D C16F3T-M160	固定	固定/100	—	C120H-C-100A/ NSX100F-100A TMD C10F3T-M100	固定	固定/100	—	iC65H-C-50A/ C60H-C-50A	固定	固定
15 kVA	Compact-NSX250F-TM250D C25F3T-M250	250	225	5~10 In	Compact-NSX160F-160A TM160D C16F3T-M160	固定	固定/160	—	C120H-C-80A/ NSX100F-80A TM100D C10F3T-M080	固定	固定/80
20 kVA	NSX400-N mic2.3 (C40N32-D400)	400	280	1.5-10	Compact-NSX250F-TM200D C25F3T-M200	200	200	5-10 In	C120H-C-100A/ NSX100F-100A TM100D C10F3T-M100	固定	固定/100
30 kVA	NSX630-N mic2.3 C63N32-D630	630	448	1.5-10	NSX400-N mic2.3 C40N32-D400	400	280	1.5-10	Compact-NSX160F 160A TM160D C16F3T-M160	固定	144

Easy UPS 3S – 3:3 UPS 系统

UPS 额定值	3+0 并机扩容				2+0 并机扩容 2+1 并机冗余				1+0 单机 1+1 并机冗余			
	断路器类型	Io	Ir	I _{sd}	断路器类型	Io	Ir	I _{sd}	断路器类型	Io	Ir	I _{sd}
10 kVA	iC65H-C-63A/ C60H-C-63A/ C120H-C-63A	固定	固定	固定	iC65H-C-40A / C60H-C-40A	固定	固定	固定	iC65H-C-20A/ C60H-C-20A	固定	固定	固定
15 kVA	C120H-C-100A/ NSX100F-TM100D 100A C10F3T-M100	固定/100	固定/100	固定	iC65H-C-63A / C60H-C-63A /C120H-C-63A	固定	固定	固定	iC65H-C-32A/ C60H-C-32A	固定	固定	固定
20 kVA	Compact NSX160F-TM125D (C16F3T-M125)	固定	125	固定	C120H-C-80A/ NSX100F-TM80D 80A C10F3T-M080	固定	固定/80	固定	iC65H-C-40A / C60H-C-40A	固定	固定	固定

Easy UPS 3S – 3:3 UPS 系统 (持续)

UPS 额定值	3+0 并机扩容				2+0 并机扩容 2+1 并机冗余				1+0 单机 1+1 并机冗余			
	断路器类型	Io	I _r	I _{sd}	断路器类型	Io	I _r	I _{sd}	断路器类型	Io	I _r	I _{sd}
30 kVA	NSX250-N mic2.2 (C25N32-D250)	250	200	1.5-10	Compact NSX160F TM125D (C16F3T-M125)	固定	125	固定	iC65H-C-63A / C60H-C-63A /C120H-C-63A	固定	固定	固定
40 kVA	NSX250-N mic2.2 (C25N32-D250)	250	225	1.5-10	Compact NSX160F TM160D (C16F3T-M160)	固定	160	固定	C120H-C-80A/ NSX100F-TM80D 80A C10F3T-M080	固定	固定/80	固定

Easy UPS 3M

UPS 额定值	3+0 并机扩容				2+0 并机扩容 2+1 并机冗余				1+0 单机 1+1 并机冗余			
	断路器类型	Io	I _r	I _{sd}	断路器类型	Io	I _r	I _{sd}	断路器类型	Io	I _r	I _{sd}
60 kVA	NSX400-N mic2.3	320	320	1.5-10	NSX250-N mic2.3	200	200	1.5-10	NSX100-N TM100D	-	100	-
80 kVA	NSX400-N mic2.3	400	400	1.5-10	NSX400-N mic2.3	280	280	1.5-10	NSX160-N TM160D	-	144	-
100 kVA	NSX630-N mic2.3	500	500	1.5-10	NSX400-N mic2.3	320	320	1.5-10	NSX160-N TM160D	-	160	-
120 kVA	NSX630-N mic2.3	500	500	1.5-10	NSX400-N mic2.3	400	400	1.5-10	NSX250-N mic2.3	250	250	1.5-10
160 kVA	-	-	-	-	NSX630-N mic2.3	500	500	1.5-10	NSX400-N mic2.3	320	320	1.5-10
200 kVA	-	-	-	-	NSX630-N mic2.3	630	630	1.5-10	NSX400-N mic2.3	400	400	1.5-10

建议的螺栓和线耳规格

线缆规格	接线端螺栓直径	线耳型号
16 mm ²	M10	KST TLK16-10
25 mm ²	M10	KST TLK25-10
35 mm ²	M10	KST TLK35-10
50 mm ²	M10	KST TLK50-10
70 mm ²	M10	KST TLK70-10
95 mm ²	M10	KST TLK95-10
120 mm ²	M10	KST TLK120-10
150 mm ²	M10	KST TLK150-10
185 mm ²	M10	KST TLK185-10

扭矩规格

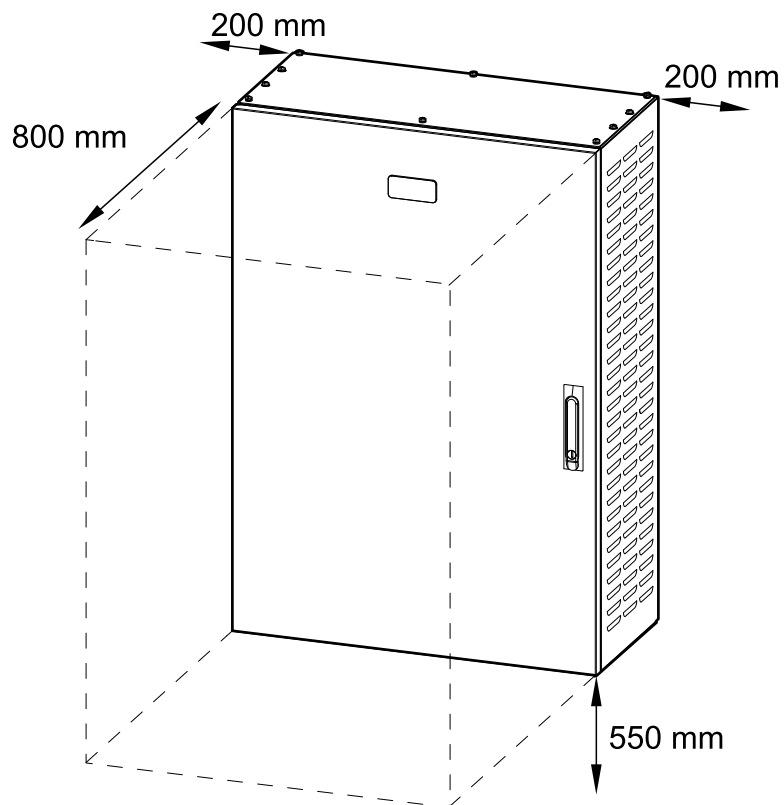
螺栓规格	扭矩
M10	30 Nm

并联维护旁路面板的重量和尺寸

	重量 (kg)	高度 (mm)	宽度 (mm)	深度 (mm)
并联维护旁路面板 E3MBPAR60K200H	62	1000	700	320

间距

注: 这些间距仅适用于空气流通和维修通道。有关所在地区的其他要求，请遵守当地安全规范和标准。



环境

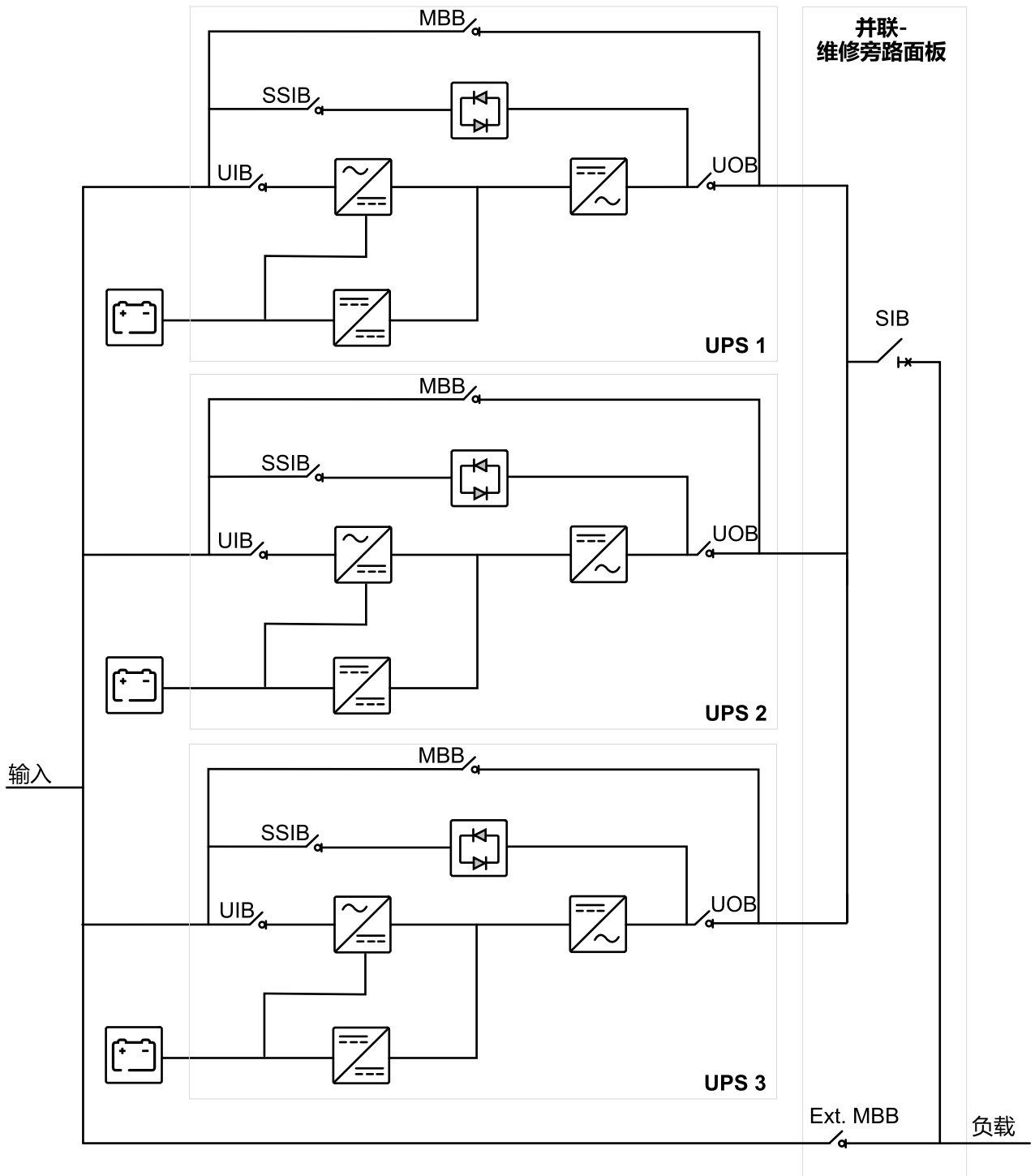
	工作	存放
温度	0 °C ~ 40 °C	-25 °C ~ 55 °C
相对湿度	0 - 95% 无冷凝	0 - 95% 无冷凝
防护级别	IP20	
颜色	RAL 9003	

单线图

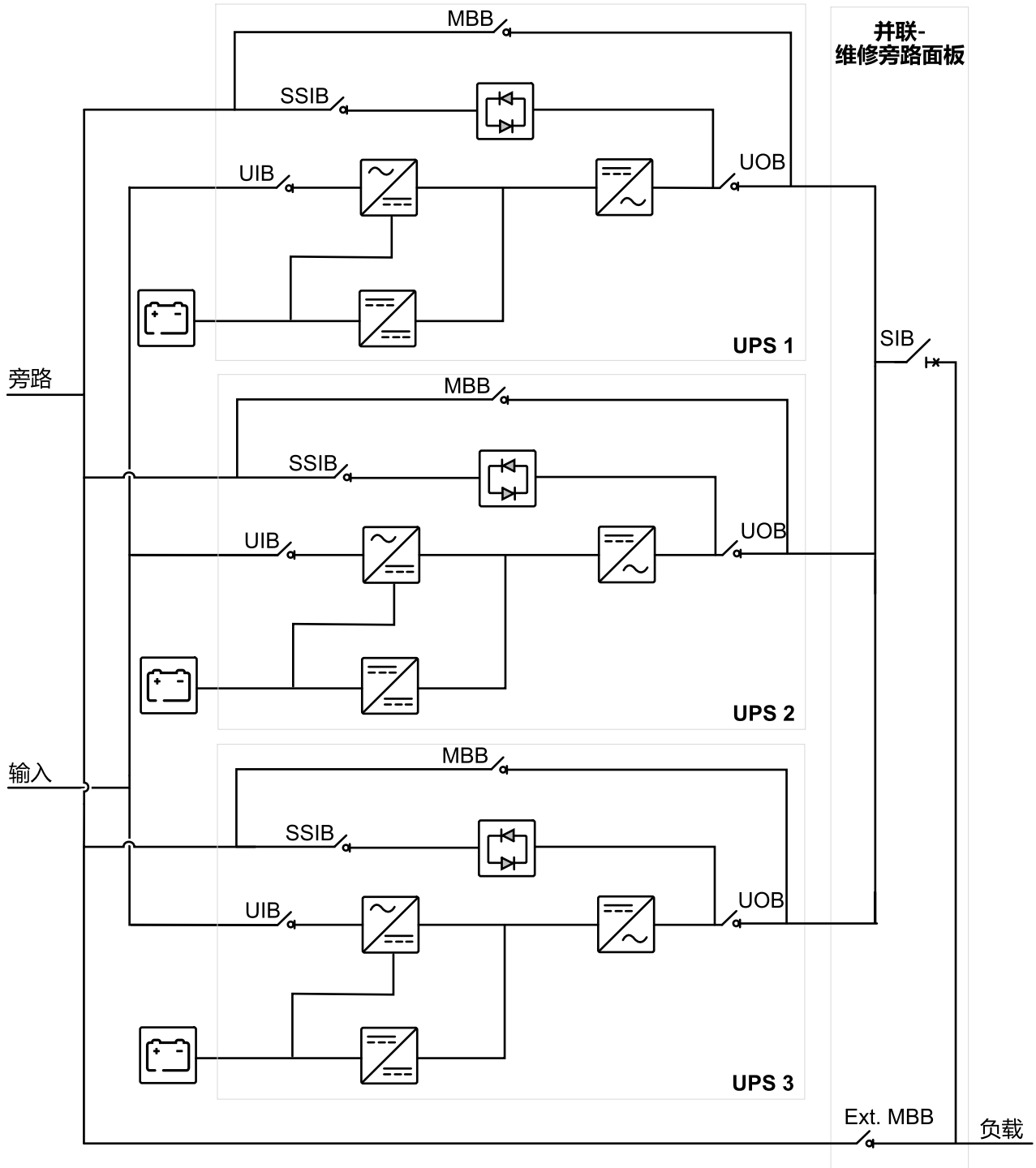
注: Easy UPS 3S/3M 的内部 MBB 不得用于含并联维修旁路面板的系统，且必须用挂锁将其锁定在断开位置。并联维修旁路面板中的外部 Ext. MBB 仅限用于维修旁路运行模式。

UIB	设备输入断路器
SSIB	静态开关输入断路器
UOB	设备输出断路器
MBB	维修旁路断路器
SIB	系统隔离断路器
外部 MBB	外部维修旁路断路器

Easy UPS 3S 和 Easy UPS 3M – 并机系统 – 单市电



Easy UPS 3S 和 Easy UPS 3M – 并机系统 – 双市电



安装步骤

1. 将并联维修旁路面板固定到墙上, 20 页。
2. 并联维护旁路面板的线缆连接准备, 22 页。
3. 连接电源线, 23 页。
4. 按照以下任一步骤操作：
 - 连接 Easy UPS 3S 的信号线, 24 页, 或
 - 连接 Easy UPS 3M 的信号线, 26 页。

将并联维修旁路面板固定到墙上

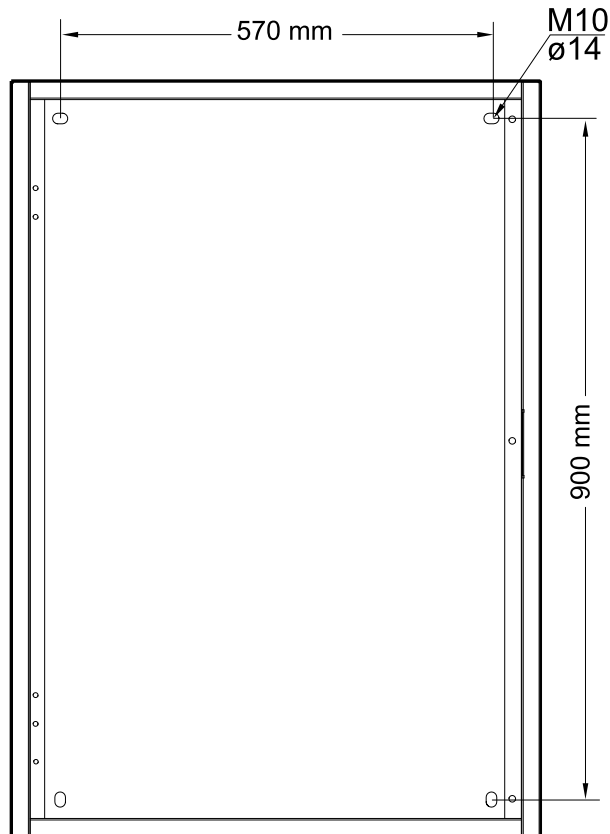
⚠小心

小心人身伤害和设备损坏

- 安装维护旁路面板的墙壁或机架应结构稳固且足以支持设备的重量。
- 使用适合墙壁/机架类型的五金件。

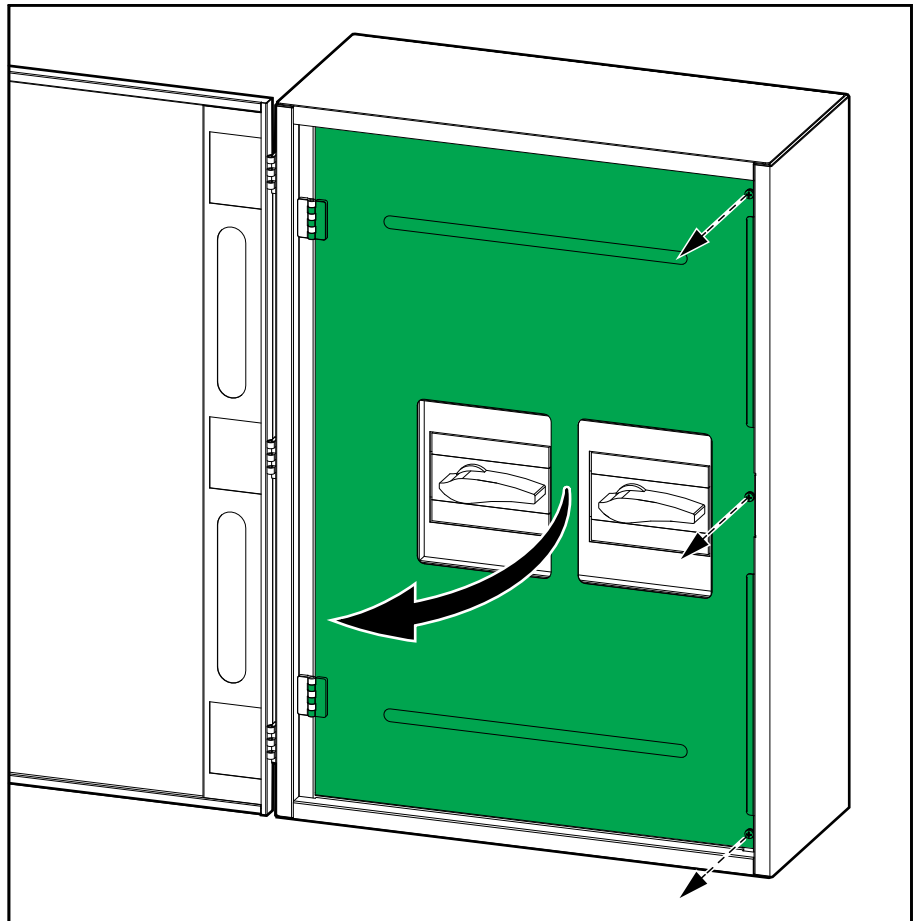
不遵循上述说明可能导致人身伤害或设备损坏。

1. 在墙面上测量并标记四个固定孔。



2. 在四个标记处钻孔并安装固定螺栓。

3. 松开螺钉并打开内门。



4. 将并联维修旁路面板固定到墙上。

并联维护旁路面板的线缆连接准备

▲ 危险

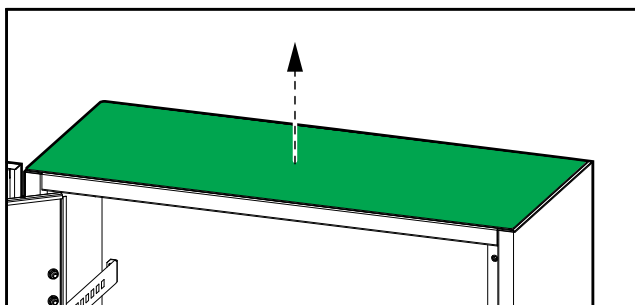
小心触电、爆炸或电弧

请勿在安装好密封盖板的情况下钻孔或打孔，勿在并联维修旁路面板附近钻孔或打孔。

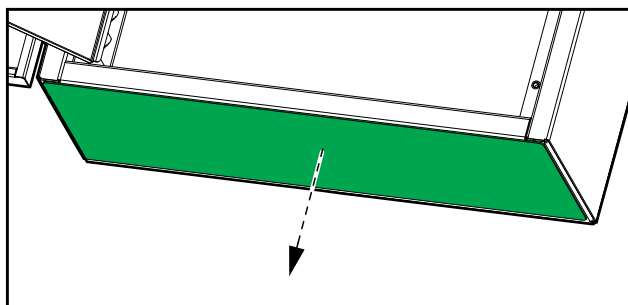
未按说明操作将导致人身伤亡等严重后果。

1. 拆下顶部和底部的密封盖板。

并联维护旁路面板顶部



并联维护旁路面板底部



2. 在密封盖板上钻孔或打孔以穿入线缆或护套。
3. 安装护套（如适用）并重新装回密封盖板。

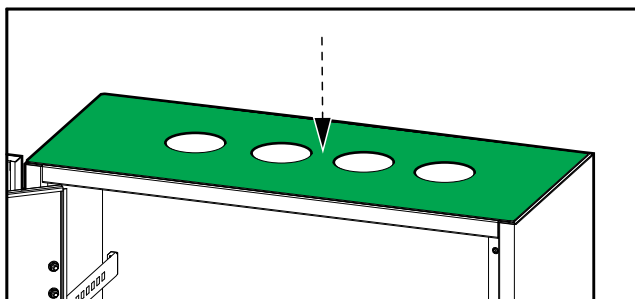
▲ 危险

小心触电、爆炸或电弧

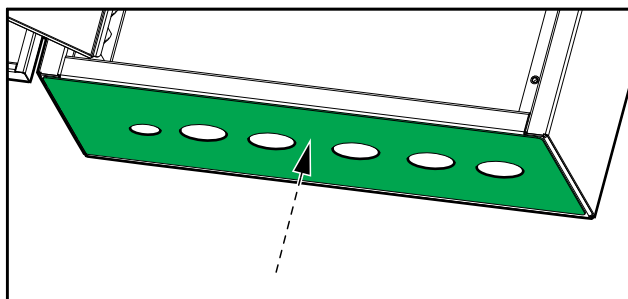
妥善处理钻孔的锐边，以免损坏线缆。

未按说明操作将导致人身伤亡等严重后果。

并联维护旁路面板顶部



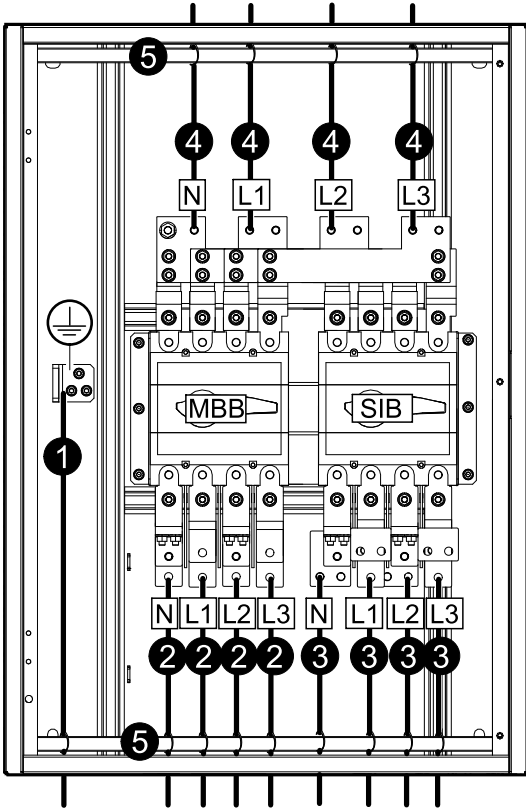
并联维护旁路面板底部



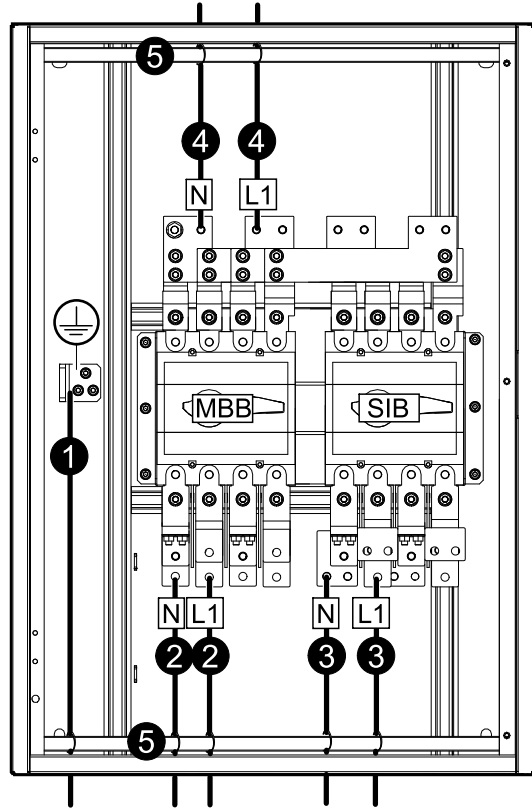
连接电源线

1. 将 PE 线缆连接至 PE 铜排。

3:3 UPS 系统



3:1 UPS 系统

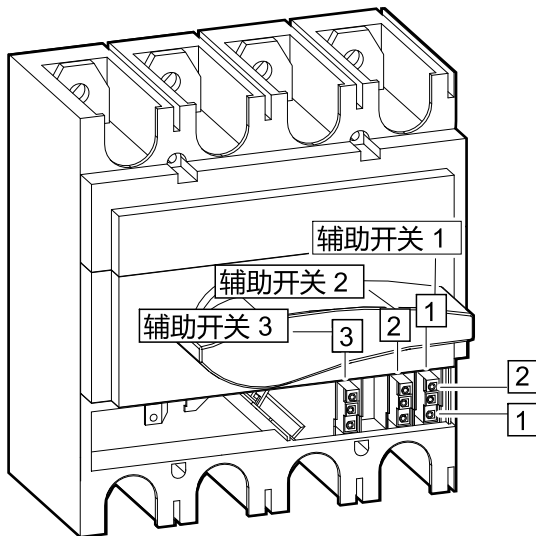


2. 将输入/旁路线缆连接到维护旁路开关 (MBB)。
3. 将 UPS 输出线缆连接到系统隔离断路器 (SIB)。
4. 连接负载线缆。
5. 使用电缆扎带将线缆固定到线缆扣上。

连接 Easy UPS 3S 的信号线

注: 将信号线与电源线分开敷设。

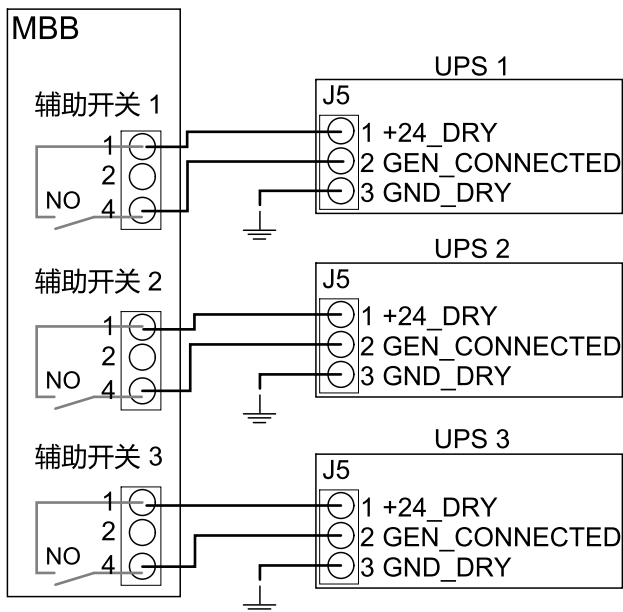
1. 取下维修旁路开关 (MBB) 塑料盖，以便于操作辅助开关。



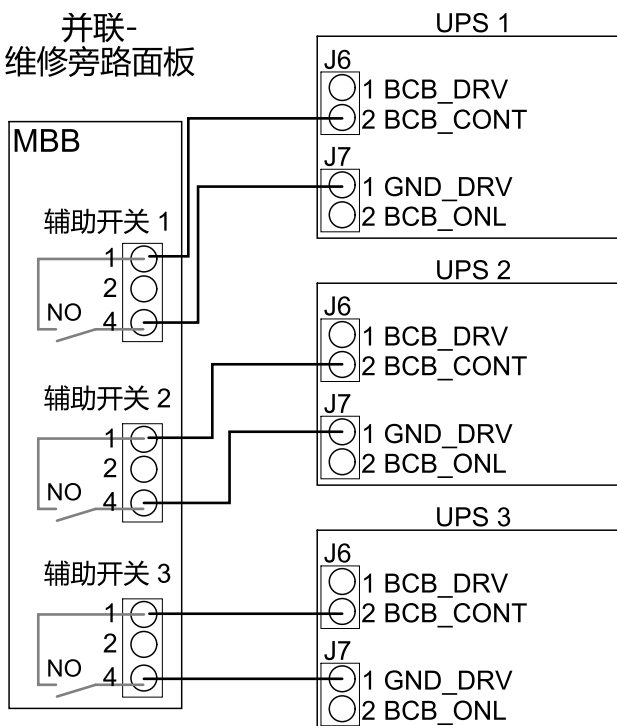
2. 使用以下任一选项连接信号线。

- 将信号线 (须另购) 从维修旁路开关 (MBB) 的三个辅助开关分别连接到各 UPS 的 J5，或
- 将信号线 (须另购) 从维修旁路开关 (MBB) 的三个辅助开关分别连接到各 UPS 的 J6 和 J7。

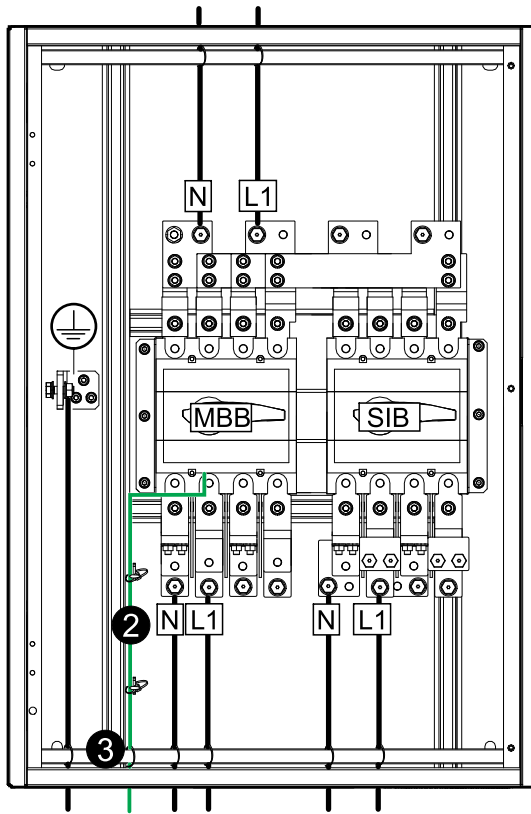
开联-
维修旁路面板



并联-
维修旁路面板



3. 将信号线固定到线缆扣中。



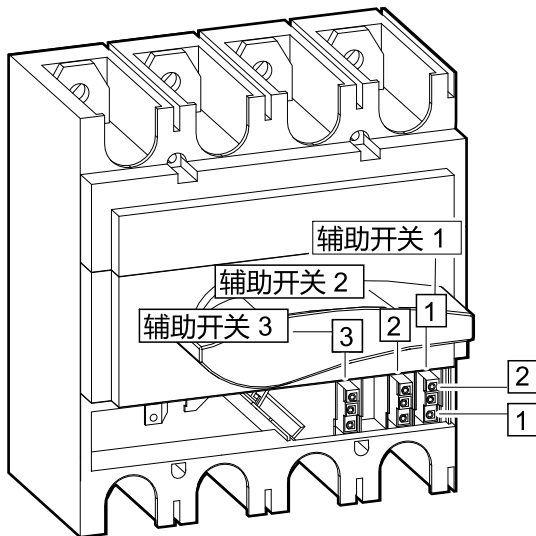
4. 关闭内门并用螺钉固定。

5. 关闭前门。

连接 Easy UPS 3M 的信号线

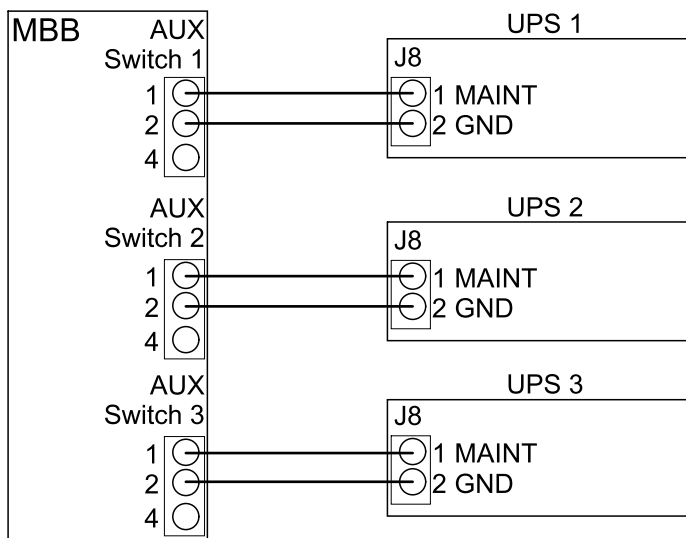
注: 将信号线与电源线分开敷设。

1. 取下维修旁路开关 (MBB) 塑料盖，以便于操作辅助开关。

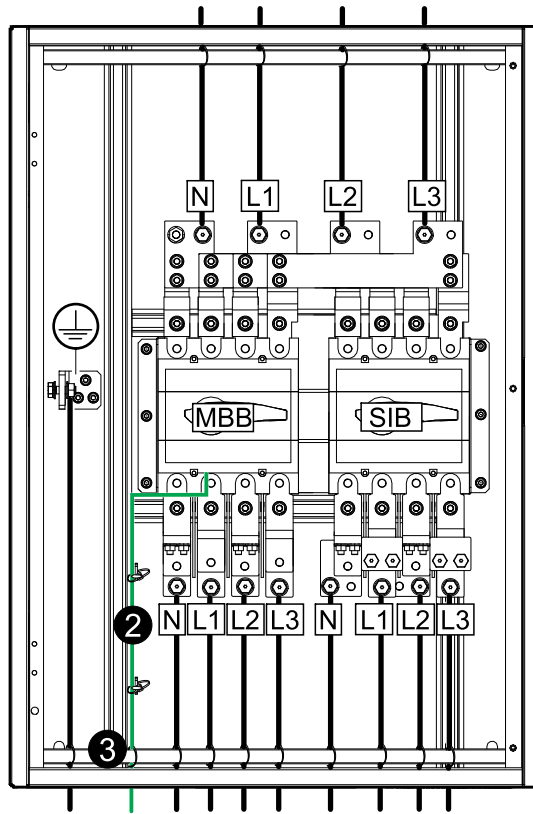


2. 将信号线 (须另购) 从维护旁路开关 (MBB) 的三个辅助开关分别连接到各 UPS 中。

开联-
维修旁路面板



3. 将信号线固定到线缆扣中。



4. 关闭内门并用螺钉固定。

5. 关闭前门。

施耐德电气
35 rue Joseph Monier
92500 Rueil Malmaison
France

+ 33 (0) 1 41 29 70 00



* 9 9 0 - 5 9 9 4 B - 0 3 7 *

由于各种标准、规范和设计不时变更，请索取对本出版物中给出的信息的确认。

©2019 – 2022 施耐德电气. 版权所有

990-5994B-037