

适用于两台 UPS 的壁挂式并联维修旁路面板

适用于 Galaxy VS、Easy UPS 3S 和 Easy UPS 3M

安装手册

GVSBP10K30H、GVSBP40K50H、GVSBP60K120H

最新内容可查阅施耐德电气网站
2022/7



法律声明

施耐德电气品牌以及本指南中涉及的施耐德电气及其附属公司的任何商标均是施耐德电气或其附属公司的财产。所有其他品牌均为其各自所有者的商标。本指南及其内容受适用版权法保护，并且仅供参考使用。未经施耐德电气事先书面许可，不得出于任何目的，以任何形式或方式（电子、机械、影印、录制或其他方式）复制或传播本指南的任何部分。

对于将本指南或其内容用作商业用途的行为，施耐德电气未授予任何权利或许可，但以“原样”为基础进行咨询的非独占个人许可除外。

施耐德电气的产品和设备应由合格人员进行安装、操作、保养和维护。

由于标准、规格和设计会不时更改，因此本指南中包含的信息可能会随时更改，恕不另行通知。

在适用法律允许的范围内，对于本资料信息内容中的任何错误或遗漏，或因使用此处包含的信息而导致或产生的后果，施耐德电气及其附属公司不会承担任何责任或义务。

目录

重要安全说明 - 请妥善保管	5
电磁兼容性	6
安全注意事项	6
安装后的其他安全注意事项	8
电气安全	8
规格	9
建议的线缆规格 - Galaxy VS	9
建议的上游保护 - Galaxy VS	12
建议的线缆规格 - Easy UPS 3S 和 Easy UPS 3M	13
建议的上游保护 - Easy UPS 3S 和 Easy UPS 3M	15
扭矩规格	17
并联维修旁路面板的重量和尺寸	18
间距	18
环境	18
单线图	19
Galaxy VS 安装步骤	22
Easy UPS 3S 和 Easy UPS 3M 安装步骤	23
将并联维修旁路面板固定到墙上	24
线缆安装准备	27
拆下零线跳线	28
GVSBP10K30H 电源线连接	30
连接 3:1 UPS 系统中的 GVSBP40K50H 电源线	31
连接 3:3 UPS 系统中的 GVSBP40K50H 电源线	34
连接 3:1 UPS 系统中的 GVSBP60K120H 电源线	35
连接 3:3 UPS 系统中的 GVSBP60K120H 电源线	38
连接 Galaxy VS UPS 的信号线	39
连接 Easy UPS 3S 和 Easy UPS 3M 的信号线	41
在产品上添加翻译的安全标签	44

重要安全说明 - 请妥善保管

安装、操作、维修或维护设备前，请先仔细阅读这些说明，查看并熟悉相关设备。以下安全消息可能会贯穿本手册始终或印刷在设备上，旨在对潜在危险发出警告或对澄清或简化操作的信息引起关注。



在“危险”或“警告”安全消息中添加此符号表示此处存在电气危险，若不遵守可能会导致人身伤害。



此为安全警报符号，用于提醒您此处存在潜在的人身伤害危险。请遵守带有此符号的所有安全消息，以免造成人身伤亡事故。

▲ 危险
<p>危险表示危险状况，如不可避免，将导致人身伤亡等严重后果。 未按说明操作将导致人身伤亡等严重后果。</p>
▲ 警告
<p>警告表示危险状况，如不可避免，可能导致人身伤亡等严重后果。 未按说明操作可能导致人身伤亡或设备损坏等严重后果。</p>
▲ 小心
<p>小心表示危险状况，如不可避免，可能导致轻度或中度人身伤害。 不遵循上述说明可能导致人身伤害或设备损坏。</p>
注意
<p>注意用于描述不会造成人身伤害的操作。此类安全消息不应使用安全警报符号。 不遵循上述说明可能导致设备损坏。</p>

请注意：

电气设备应仅限有资质的人员来安装、操作、维修和维护工作。对于不按照本手册操作引起的任何后果，施耐德电气概不承担任何责任。

有资质的人员是指具备电气设备构造、安装和操作的相关技能和知识、接受过安全培训、能够识别并避免相关危险的人员。

电磁兼容性

注意

存在电磁干扰的风险

该产品为 C2 类别的 UPS 产品。在居住环境中，此产品可能会造成无线电波干扰，在这种情况下，可能需要用户采取额外的措施。

不遵循上述说明可能导致设备损坏。

安全注意事项

⚠️⚠️ 危险

小心触电、爆炸或电弧

请先阅读安装手册中的所有说明，再安装或使用本产品。

未按说明操作将导致人身伤亡等严重后果。

⚠️⚠️ 危险

小心触电、爆炸或电弧

请先完成安装室的施工工程并打扫清理后，再安装本产品。

未按说明操作将导致人身伤亡等严重后果。

⚠️⚠️ 危险

小心触电、爆炸或电弧

安装本产品时必须遵守施耐德电气制定的规范和要求。应特别注意内外部保护（上游断路器、电池断路器、线缆等）和环境要求。对于因未遵守上述要求所造成的后果，施耐德电气概不承担任何责任。

未按说明操作将导致人身伤亡等严重后果。

⚠️⚠️ 危险

小心触电、爆炸或电弧

UPS 系统的安装必须符合地方和国家法规。根据以下要求安装 UPS：

- IEC 60364 (包括 60364-4-41- 防触电保护、60364-4-42 - 防热效应保护以及 60364-4-43 - 防过电流保护)，**或**
- NEC NFPA 70，**或**
- 加拿大电气标准 (第 1 部分 C22.1)

取决于当地适用标准。

未按说明操作将导致人身伤亡等严重后果。

⚠⚠ 危险**小心触电、爆炸或电弧**

- 本产品应安装在温度受控、无导电杂物且通风干燥的室内环境中。
- 请在不可燃、水平和坚固（例如混凝土）等能承受系统重量的表面上安装本产品。

未按说明操作将导致人身伤亡等严重后果。

⚠⚠ 危险**小心触电、爆炸或电弧**

本产品不适用于、因而也不得安装用于以下异常操作环境：

- 危害性烟气
- 爆炸性粉尘或气体混合物、腐蚀性气体、其他来源的传导性或辐射性热量
- 湿气、灰尘、粉尘、蒸汽或极度潮湿的环境
- 容易滋生霉菌、昆虫、寄生虫的场所
- 含盐空气或冷却水含烟雾、酸等杂质
- 根据 IEC 60664-1 规定，污染等级高于 2 的场所
- 受异常振动、冲击、摇摆或地震的场所
- 受阳光直射、热源或强电磁场干扰的场所。

未按说明操作将导致人身伤亡等严重后果。

⚠⚠ 危险**小心触电、爆炸或电弧**

请勿在安装好密封盖板的情况下钻孔/打孔（用于布线或导线管接入），请勿在 UPS 附近钻孔/打孔。

未按说明操作将导致人身伤亡等严重后果。

⚠⚠ 警告**小心电弧**

请勿对本产品进行机械改造（包括拆除机柜组件或钻孔/切割），《安装手册》另有说明的除外。

未按说明操作可能导致人身伤亡或设备损坏等严重后果。

注意**小心过热**

遵守本产品周围的空间要求，并且勿在产品运行时覆盖产品的通风口。

不遵循上述说明可能导致设备损坏。

安装后的其他安全注意事项

⚠️⚠️ 危险

小心触电、爆炸或电弧

在完成所有施工工作并清洁安装室之前，不要安装 UPS 系统。如果安装完本产品后，在安装室中需要进行额外的施工工作，则应关闭本产品，并用产品交付的保护性包装袋覆盖本产品。

未按说明操作将导致人身伤亡等严重后果。

电气安全

本手册包含在 UPS 系统安装、操作和维护期间必须遵守的重要安全说明。

⚠️⚠️ 危险

小心触电、爆炸或电弧

- 电气设备的安装、操作、维修和维护必须由有资质的人员完成。
- 请穿戴适当的个人防护装备，并遵守电气安全操作规范。
- 交直流隔离设备由其他厂家提供，应安装在触手可及之处，且明确标注其功能。
- 操作设备或进入设备内部前，请关闭 UPS 系统的所有电源。
- 操作 UPS 系统前，请检查所有端子之间（包括保护性接地）是否存在危险电压。
- UPS 包含有内部电源。即便与市电断开，也可能存在危险电压。安装或维修 UPS 系统前，请确保设备处于 OFF（断开）状态，并且断开市电和电池连接。在打开 UPS 前请等待五分钟以使电容器放电。
- UPS 必须妥善接地，并且由于存在大的漏电流，必须首先连接接地导线。

未按说明操作将导致人身伤亡等严重后果。

当 UPS 输入端经外部隔离器（断开时隔离零线）连接时，或系统中额外加装自动反向馈电隔离设备或与 IT 配电系统连接时，UPS 供应商必须在 UPS 输入接线端子上粘贴标签，而用户须在远离 UPS 区域安装的所有主电源隔离器上以及这些隔离器与 UPS 之间的外部接入点上粘贴标签。标签上应标注以下文字（或相同意思的当地文字）：

⚠️⚠️ 危险

小心触电、爆炸或电弧

小心反馈电压。操作此电路前，请隔离 UPS，并检查所有端子之间以及保护性接地是否存在危险电压。

未按说明操作将导致人身伤亡等严重后果。

规格

注: 最大短路额定值：10 kA RMS 对称波形。

对于 1+1 冗余并机系统，并联维修旁路面板最大可支持 120 kW/kVA 负载，前提是不得超过零线电流 250 A：

- 380 V 时，95 kVA 非线性负载即可达到最大零线电流。
- 400 V 时，100 kVA 非线性负载即可达到最大零线电流。

对于 2+0 容量并机系统，并联维修旁路面板最大可支持 240 kW/kVA 负载，前提是不得超过零线电流 500 A：

- 380 V 时，190 kVA 非线性负载即可达到最大零线电流。
- 400 V 时，200 kVA 非线性负载即可达到最大零线电流。

建议的线缆规格 - Galaxy VS

⚠ 危险

小心触电、爆炸或电弧

所有布线均应遵守所有适用的国家/地区和/或电气标准。

- 对于 GVSBP10K30H：允许的最大输入线缆和负载线缆规格为 35 mm²；允许的最大 UPS 输入/输出线缆规格为 16 mm²。
- 对于 GVSBP40K50H：允许的最大输入线缆和负载线缆规格为 70 mm²；允许的最大 UPS 输入/输出线缆规格为 25 mm²。
- 对于 GVSBP60K120H：允许的最大输入线缆和负载线缆规格为 185 mm²；允许的最大 UPS 输入/输出线缆规格为 50 mm²。

未按说明操作将导致人身伤亡等严重后果。

注: 过流保护装置由其他厂家提供。

本手册中的线缆规格基于 IEC 60364-5-52 标准中的表 B.52.5，且须符合以下要求：

- 90°C 导线
- 环境温度为 30°C
- 使用铜导线或铝导线
- 安装方式 C

PE 规格基于 IEC 60364-4-54 标准中的表 54.2。

如果室内环境温度超过 30°C，请根据 IEC 修正系数选择更高规格的导线。环境温度超过 30°C 时不推荐使用铝线缆。

注: 零线的规格应能够在非线性负载的谐波含量较高时处理 1.73 倍相电流。如果预计无谐波电流或谐波电流较低，零线规格可与相线相同。

铜

商业代码	GVSBP10K30H						GVSBP40K50H			
并机系统类型	容量 (2+0)			冗余 (1+1)			容量 (2+0)		冗余 (1+1)	
并机系统额定值	20 kW	40 kW	60 kW	10 kW	20 kW	30 kW	80 kW	100 kW	40 kW	50 kW
输入 (mm ²)	6	16	35	6	6	10	50	70	16	25
输入 PE (mm ²)	6	16	16	6	6	10	25	35	16	16
输入 N (mm ²)	10	35	2 x 16	6	10	16	2 x 50	2 x 70	35	50
UPS 输入 (mm ²)	6	6	10	6	6	10	16	25	16	25

铜 (持续)

商业代码	GVSBPAR10K30H						GVSBPAR40K50H			
并机系统类型	容量 (2+0)			冗余 (1+1)			容量 (2+0)		冗余 (1+1)	
并机系统额定值	20 kW	40 kW	60 kW	10 kW	20 kW	30 kW	80 kW	100 kW	40 kW	50 kW
UPS 输出 (mm ²)	6	6	10	6	6	10	16	16	16	16
UPS PE (mm ²)	6	6	10	6	6	10	16	16	16	16
UPS N (mm ²)	6	10	16	6	10	16	2 x 16	2 x 16	2 x 16	2 x 16
负载 (mm ²)	6	16	25	6	6	10	50	70	16	16
负载 PE (mm ²)	6	16	16	6	6	10	25	35	16	16
负载 N (mm ²)	10	35	2 x 16	6	10	16	2x50	2x70	35	50

铜

商业代码	GVSBPAR60K120H							
并机系统类型	容量 (2+0)				冗余 (1+1)			
并机系统额定值	120 kW	160 kW	200 kW	240 kW	60 kW	80 kW	100 kW	120 kW
输入 (mm ²)	95	120	185	2 x 120	35	50	70	95
输入 PE (mm ²)	50	70	95	120	25	25	35	50
输入 N (mm ²)	120	2 x 120	2 x 150	3 x 150	50	95	120	120
UPS 输入 (mm ²)	35	50	2 x 25	2 x 50	35	50	2 x 25	2 x 50
UPS 输出 (mm ²)	25	50	2 x 25	2 x 35	25	50	2 x 25	2 x 35
UPS PE (mm ²)	25	25	35	50	25	25	35	50
UPS N (mm ²)	50	95	3 x 35	3 x 35	50	2 x 50	3 x 35	3 x 35
负载 (mm ²)	95	120	185	2 x 95	25	50	70	95
负载 PE (mm ²)	50	70	95	95	16	25	35	50
负载 N (mm ²)	120	2 x 120	2 x 150	3 x 150	50	95	120	120

铝

商业代码	GVSBPAR10K30H						GVSBPAR40K50H			
并机系统类型	容量 (2+0)			冗余 (1+1)			容量 (2+0)		冗余 (1+1)	
并机系统额定值	20 kW	40 kW	60 kW	10 kW	20 kW	30 kW	80 kW	100 kW	40 kW	50 kW
输入 (mm ²)	6	25	NA	6	6	NA	70	NA	25	NA
输入 PE (mm ²)	6	16	NA	6	6	NA	35	NA	16	NA
输入 N (mm ²)	2 x 16	2 x 16	NA	6	16	NA	2 x 70	NA	50	NA
UPS 输入 (mm ²)	6	6	NA	6	6	NA	25	NA	25	NA
UPS 输出 (mm ²)	6	6	NA	6	6	NA	16	NA	16	NA
UPS PE (mm ²)	6	6	NA	6	6	NA	16	NA	16	NA
UPS N (mm ²)	6	16	NA	6	16	NA	2 x 16	NA	2 x 16	NA
负载 (mm ²)	6	16	NA	6	6	NA	70	NA	16	NA
负载 PE (mm ²)	6	16	NA	6	6	NA	35	NA	16	NA
负载 N (mm ²)	16	2 x 16	NA	6	2 x 16	NA	2 x 70	NA	50	NA

铝

商业代码	GVSBPAR60K120H							
并机系统类型	容量 (2+0)				冗余 (1+1)			
并机系统额定值	120 kW	160 kW	200 kW	240 kW	60 kW	80 kW	100 kW	120 kW
输入 (mm ²)	150	185	2 x 120	NA	50	70	95	NA
输入 PE (mm ²)	95	95	150	NA	25	70	50	NA
输入 N (mm ²)	185	2 x 120	3 x 150	NA	70	150	185	NA
UPS 输入 (mm ²)	50	2 x 35	2 x 50	NA	50	2 x 35	2 x 50	NA
UPS 输出 (mm ²)	50	2 x 35	2 x 35	NA	50	2 x 35	2 x 35	NA
UPS PE (mm ²)	25	35	50	NA	25	35	50	NA
UPS N (mm ²)	2 x 35	3 x 35	3 x 50	NA	2 x 35	3 x 35	3 x 50	NA
负载 (mm ²)	120	185	2 x 120	NA	50	70	95	NA
负载 PE (mm ²)	70	95	120	NA	25	35	50	NA
负载 N (mm ²)	185	2 x 120	4 x 95	NA	70	150	185	NA

建议的上游保护 - Galaxy VS

注: 对于当地要求使用 4 极断路器的情形：如果预计零线由于非线性负载原因可能需要承受强电流，则断路器的额定值必须根据零线预计电流确定。

输入

商业代码	GVSBPAR10K30H					
并机系统类型	容量 (2+0)			冗余 (1+1)		
并机系统额定值	20 kW	40 kW	60 kW	10 kW	20 kW	30 kW
断路器类型	LV429674	LV429671	LV430671	LV429676	LV429674	LV429672
In (A)	40	80	125	25	40	63
Ir (A)	40	80	125	20	40	63
Im (A)	500 (固定)	640 (固定)	1250 (固定)	300 (固定)	500 (固定)	

输入

商业代码	GVSBPAR40K50H			
并机系统类型	容量 (2+0)		冗余 (1+1)	
并机系统额定值	80 kW	100 kW	40 kW	50 kW
断路器类型	LV430670	LV431671	LV429671	LV429670
In (A)	160	200	80	100
Ir (A)	160	200	80	100
Im (A)	1250 (固定)	5-10 x In	640 (固定)	800 (固定)

输入

商业代码	GVSBPAR60K120H							
并机系统类型	容量 (2+0)				冗余 (1+1)			
并机系统额定值	120 kW	160 kW	200 kW	240 kW	60 kW	80 kW	100 kW	120 kW
断路器类型	LV431670	LV432695	LV432695	LV432895	LV430671	LV430670	LV431671	LV431670
In (A)	250	320	400	500	125	160	200	250
Ir (A)	250	1	0.94		125	160	200	250
Im (A)/I _{sd} (A)	5-10 x In	1.5-10			1250 (固定)		5-10 x In	

建议的线缆规格 - Easy UPS 3S 和 Easy UPS 3M

⚠ 危险

小心触电、爆炸或电弧

所有布线均应遵守所有适用的国家/地区和/或电气标准。

- 对于 GVSBP40K50H：允许的最大输入/旁路线缆和负载线缆规格为 70 mm²；允许的最大 UPS 输入/旁路/输出线缆规格为 25 mm²。
- 对于 GVSBP60K120H：允许的最大输入/旁路线缆和负载线缆规格为 185 mm²；允许的最大 UPS 输入/旁路/输出线缆规格为 50 mm²。

未按说明操作将导致人身伤亡等严重后果。

注：过流保护装置由其他厂家提供。

本手册中的线缆规格基于 IEC 60364-5-52 标准中的表 B.52.5，且须符合以下要求：

- 90°C 导线
- 环境温度为 30°C
- 使用铜导线或铝导线
- 安装方式 C

PE 规格基于 IEC 60364-4-54 标准中的表 54.2。

如果室内环境温度超过 30°C，请根据 IEC 修正系数选择更高规格的导线。环境温度超过 30°C 时不推荐使用铝线缆。

注：零线的规格应能够在非线性负载的谐波含量较高时处理 1.73 倍相电流。如果预计无谐波电流或谐波电流较低，零线规格可与相线相同。

Easy UPS 3S - 3:1 UPS 系统

商业代码		GVSBP40K50H				GVSBP60K120H					
并机系统类型		容量 (2+0)		冗余 (1+1)		容量 (2+0)				冗余 (1+1)	
并机系统额定值		20 kVA	30 kVA	10 kVA	15 kVA	20 kVA	30 kVA	40 kVA	60 kVA	20 kVA	30 kVA
单市电系统	输入 (mm ²)	35	50	16	25	35	50	2 x 35	2 x 70	35	50
	输入 N (mm ²)	35	50	16	25	35	50	2 x 35	2 x 70	35	50
	输入 PE (mm ²)	16	25	16	16	16	25	35	70	16	25
双市电系统	旁路 (mm ²)	35	50	16	25	35	50	2 x 35	2 x 70	35	50
	旁路 N (mm ²)	35	50	16	25	35	50	2 x 35	2 x 70	35	50
	旁路 PE (mm ²)	16	25	16	16	16	25	35	70	16	25
负载 (mm ²)		35	50	16	25	35	50	2 x 35	2 x 70	35	50
负载 N (mm ²)		35	50	16	25	35	50	2 x 35	2 x 70	35	50
负载 PE (mm ²)		16	25	16	16	16	25	35	70	16	25
UPS 输入 (mm ²) /UPS 旁路 (mm ²)		16	25	16	25	16	25	35	50	35	50
UPS 输出 (mm ²)		16	25	16	25	16	25	35	50	35	50
UPS N (mm ²)		16	25	16	25	16	25	35	50	35	50
UPS PE (mm ²)		16	16	16	16	16	16	16	25	16	25

Easy UPS 3S - 3:3 UPS 系统

商业代码		GVSBPAR40K50H									
并机系统类型		容量 (2+0)					冗余 (1+1)				
并机系统额定值		20 kVA	30 kVA	40 kVA	60 kVA	80 kVA	10 kVA	15 kVA	20 kVA	30 kVA	40 kVA
单市电系统	输入 (mm ²)	10	16	25	35	50	6	6	10	16	25
	输入 N (mm ²)	2 x 10	2 x 16	2 x 25	2 x 25	2 x 50	6	6	10	16	25
	输入 PE (mm ²)	10	16	16	16	25	6	6	10	16	16
双市电系统	旁路 (mm ²)	10	16	25	25	50	6	6	10	16	25
	旁路 N (mm ²)	2 x 10	2 x 16	2 x 25	2 x 25	2 x 50	6	6	10	16	25
	旁路 PE (mm ²)	10	16	16	16	25	6	6	10	16	16
负载 (mm ²)		10	16	25	25	50	6	6	10	16	25
负载 N (mm ²)		2 x 10	2 x 16	2 x 25	2 x 25	2 x 50	6	6	10	16	25
负载 PE (mm ²)		10	16	16	16	25	6	6	10	16	16
UPS 输入 (mm ²) /UPS 旁路 (mm ²)		6	6	10	16	25	6	6	10	16	25
UPS 输出 (mm ²)		6	6	10	16	25	6	6	10	16	25
UPS N (mm ²)		6	6	10	16	25	6	6	10	16	25
UPS PE (mm ²)		6	6	10	16	16	6	6	10	16	16

Easy UPS 3M - 3:3 UPS 系统

商业代码		GVSBPAR60K120H			
并机系统类型		容量 (2+0)		冗余 (1+1)	
并机系统额定值		120 kVA	160 kVA	60 kVA	80 kVA
单市电系统	输入 (mm ²)	95	120	35	50
	输入 N (mm ²)	2 x 95	2 x 120	2 x 25	2 x 50
	输入 PE (mm ²)	50	70	16	25
双市电系统	旁路 (mm ²)	95	120	35	50
	旁路 N (mm ²)	2 x 95	2 x 120	2 x 25	2 x 50
	旁路 PE (mm ²)	50	70	16	25
负载 (mm ²)		95	120	25	50
负载 N (mm ²)		2 x 95	2 x 120	2 x 25	2 x 50
负载 PE (mm ²)		50	70	16	25
UPS 输入 (mm ²) /UPS 旁路 (mm ²)		35	50	35	50
UPS 输出 (mm ²)		25	50	25	50
UPS N (mm ²)		2 x 25	2 x 50	2 x 25	2 x 50
UPS PE (mm ²)		16	25	16	25

建议的上游保护 - Easy UPS 3S 和 Easy UPS 3M

Easy UPS 3S - 3:1 UPS 系统

输入/旁路 (仅适用于双市电系统)

商业代码	GVSBPAR40K50H				GVSBPAR60K120H					
	容量 (2+0)		冗余 (1+1)		容量 (2+0)				冗余 (1+1)	
并机系统额定值	20 kVA	30 kVA	10 kVA	15 kVA	20 kVA	30 kVA	40 kVA	60 kVA	20 kVA	30 kVA
断路器类型	C120H-C-100A/ NS-X100F 100A TM100D C10F3T-M100	CompactNS-X160F 160A TM160D C16F3T-M160	iC65H-C-50A/ C60H-C-50A	C120H-C-80A/ NS-X100F 80A TM80D C10F3T-M080	C120H-C-100A/ NS-X100F 100A TM100D C10F3T-M100	CompactNS-X160F 160A TM160D C16F3T-M160	CompactNS-X250F TM200D C25F3T-M200	NS-X400N mic2.3 (C40-N32-D400	C120H-C-100A/ NS-X100F 100A TM100D C10F3T-M100	CompactNS-X160F 160A TM160D C16F3T-M160
In (A)	固定	160	固定	固定	固定	160	250	400	固定/ 100	160
I _r (A)	固定/ 100	144	固定	固定/80	固定/ 100	144	200	280	固定/ 100	144
I _m (A)	固定	固定	固定	固定	固定	固定	5~10*I _n	I _o = 1.5~10	固定	固定

Easy UPS 3S - 3:3 UPS 系统

输入

商业代码	GVSBPAR40K50H									
并机系统类型	容量 (2+0)					冗余 (1+1)				
并机系统额定值	20 kVA	30 kVA	40 kVA	60 kVA	80 kVA	10 kVA	15 kVA	20 kVA	30 kVA	40 kVA
断路器类型	iC65H-C-40A/ C60H-C-40A	iC65H-C-63A/ C60H-C-63A/ C120H-C-63A	C120H-C-80A/ NS-X100F 80A TM80D C10F3T-M080	Compact NS-X160F TM125D (C16F3-TM125)	Compact NS-X160F TM160D (C16F3-TM160)	iC65H-C-20A/ C60H-C-20A	iC65H-C-32A/ C60H-C-32A	iC65H-C-40A/ C60H-C-40A	iC65H-C-63A/ C60H-C-63A/ C120H-C-63A	C120H-C-80A/ NS-X100F 80A TM80D C10F3T-M080
In (A)	固定	固定	固定/80	125	160	固定	固定	固定	固定	固定/80
Ir (A)	固定	固定	固定/80	125	160	固定	固定	固定	固定	固定/80
Im (A)	固定	固定	固定	固定	固定	固定	固定	固定	固定	固定

旁路 (仅适用于双市电系统)

商业代码	GVSBPAR40K50H									
并机系统类型	容量 (2+0)					冗余 (1+1)				
并机系统额定值	20 kVA	30 kVA	40 kVA	60 kVA	80 kVA	10 kVA	15 kVA	20 kVA	30 kVA	40 kVA
断路器类型	iC65H-C-40A/ C60H-C-40A	iC65H-C-63A/ C60H-C-63A/ C120H-C-63A	C120H-C-80A/ NS-X100F 80A TM80D C10F3T-M080	Compact NS-X100F TM100D (C10F3-TM100)	Compact NS-X160F TM160D (C16F3-TM160)	iC65H-C-20A/ C60H-C-20A	iC65H-C-32A/ C60H-C-32A	iC65H-C-40A/ C60H-C-40A	iC65H-C-63A/ C60H-C-63A/ C120H-C-63A	C120H-C-80A/ NS-X100F 80A TM80D C10F3T-M080
In (A)	固定	固定	固定/80	100	160	固定	固定	固定	固定	固定/80
Ir (A)	固定	固定	固定/80	100	144	固定	固定	固定	固定	固定/80
Im (A)	固定	固定	固定	固定	固定	固定	固定	固定	固定	固定

Easy UPS 3M - 3:3 UPS 系统

输入/旁路 (仅适用于双市电系统)

商业代码	GVSBPAR60K120H			
并机系统类型	容量 (2+0)		冗余 (1+1)	
并机系统额定值	120 kVA	160 kVA	60 kVA	80 kVA
断路器类型	NSX250N mic2.2 (C25N32D250)		Compact NSX160F TM125D (C16F3TM125)	
Io (A)	250		125	
Ir (A)	200		125	
I _{sd} (A)	1.5-10		800 (固定)	
			1250 (固定)	

扭矩规格

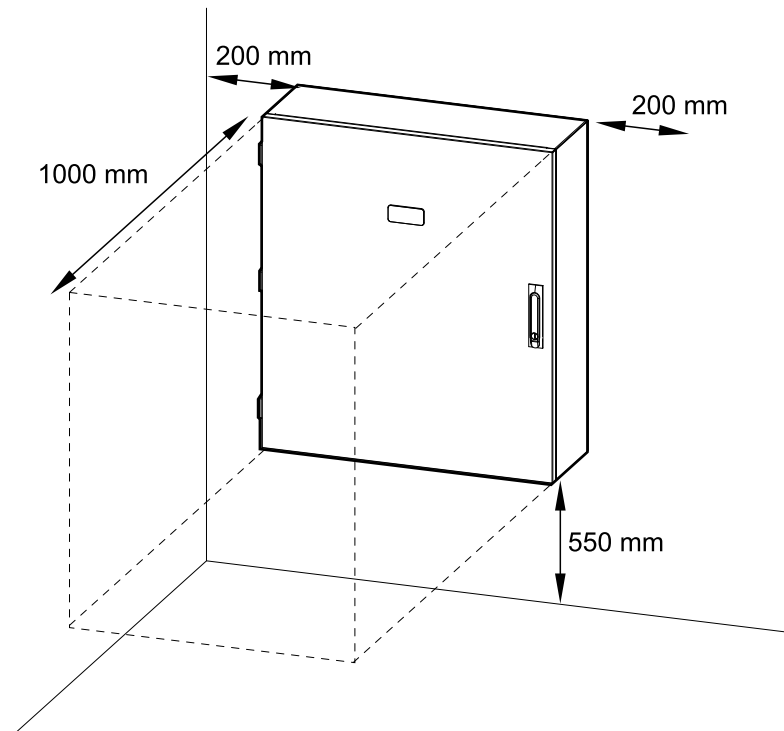
螺栓规格	扭矩
M4	1.7 Nm
M5	2.2 Nm
M6	5 Nm
M8	17.5 Nm
M10	30 Nm
M12	50 Nm

并联维修旁路面板的重量和尺寸

商业代码	重量 (kg)	高度 (mm)	宽度 (mm)	深度 (mm)
GVSBPAR10K30H	35	700	650	210
GVSBPAR40K50H	50	850	750	250
GVSBPAR60K120H	83	1000	900	280

间距

注: 这些间距仅适用于空气流通和维修通道。有关所在地区的其他要求，请遵守当地安全规范和标准。



环境

	运行	贮存
温度	0 °C ~ 40 °C	-25 °C ~ 55 °C
相对湿度	0-95%，无冷凝	0-95%，无冷凝
海拔高度	0-3000 m	
保护级别	IP20	
颜色	RAL 9003，光泽度 85%	

单线图

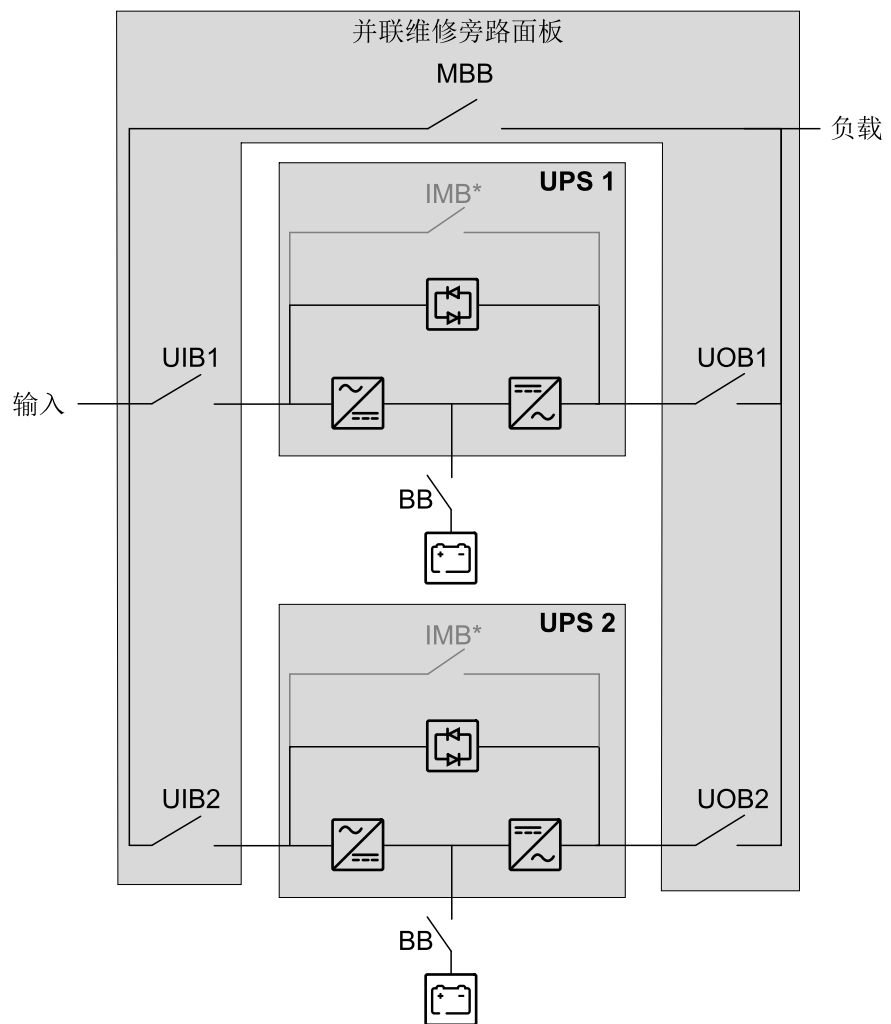
Galaxy VS 单线图

UIB1	UPS 1 的设备输入断路器
UIB2	UPS 2 的设备输入断路器
MBB	维修旁路断路器
IMB	内部维修断路器
UOB1	UPS 1 的设备输出断路器
UOB2	UPS 2 的设备输出断路器
BB	电池断路器

并联维修旁路面板用于在单市电系统中将任意容量或冗余的两台 UPS 并联起来。

注: UPS 的内部维修断路器 (IMB)* 不得用于含并联维修旁路面板的系统, 且必须用挂锁将其锁定在断开位置。

Galaxy VS - 并机系统 - 单市电

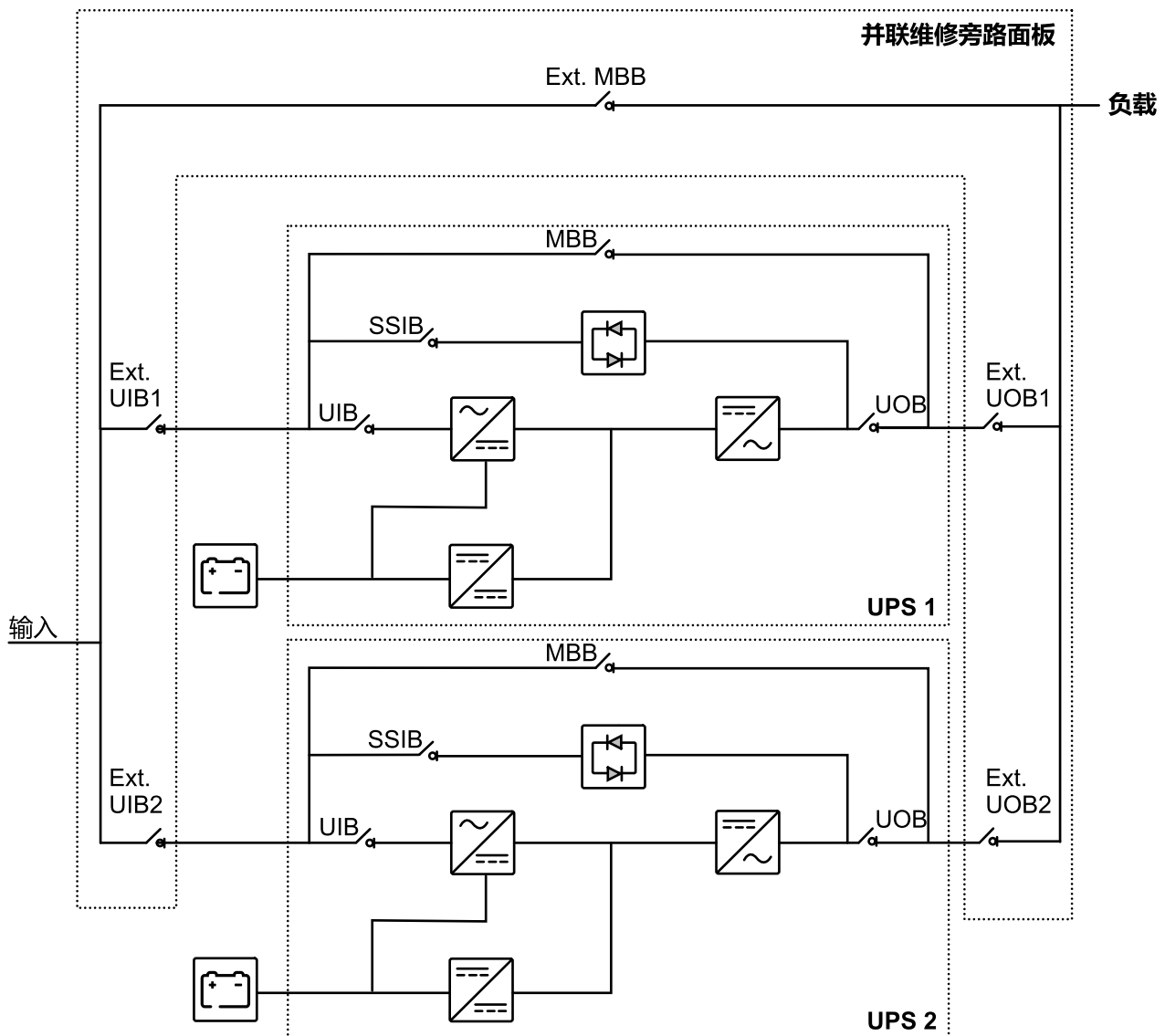


Easy UPS 3S 和 Easy UPS 3M 单线图

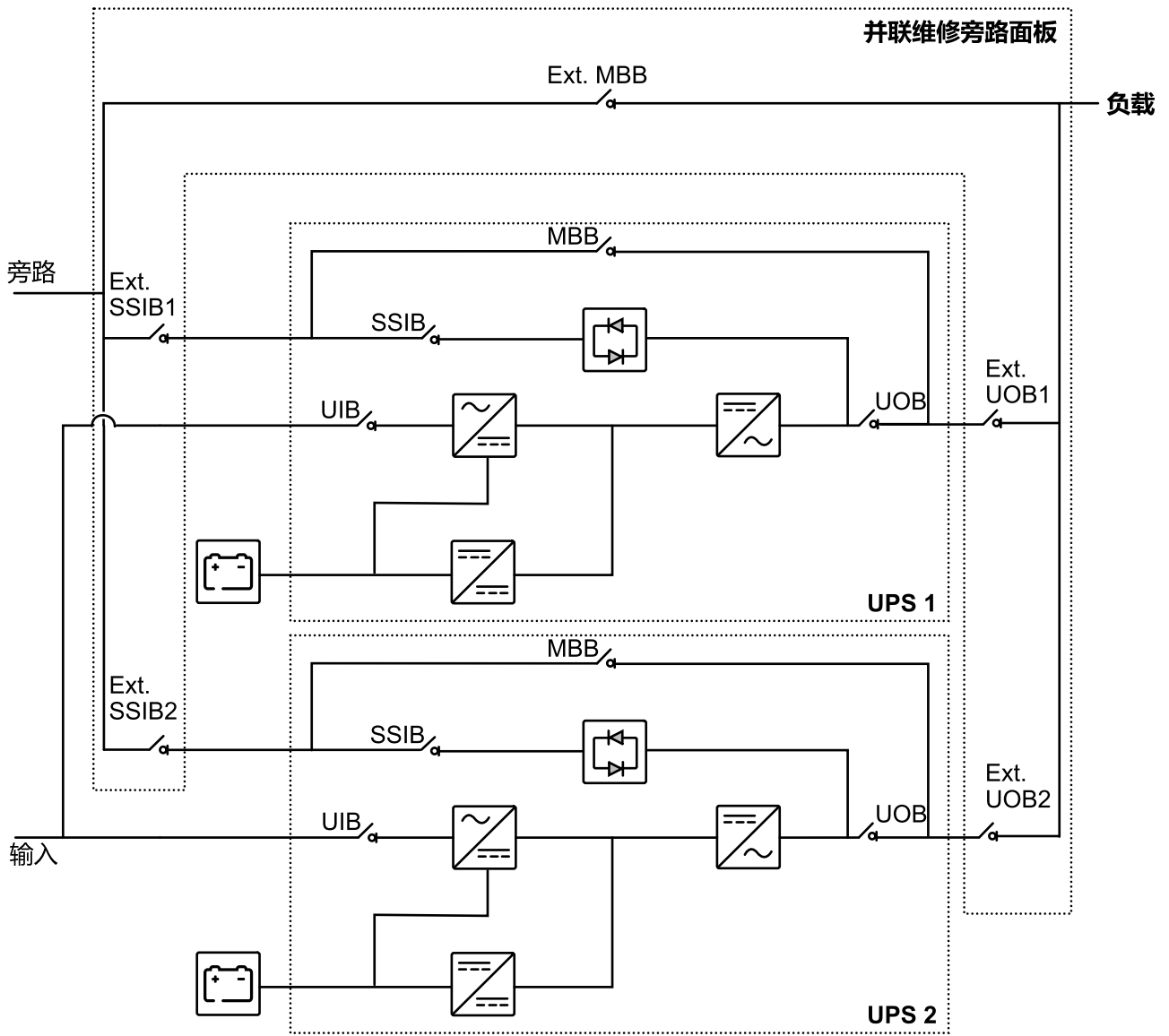
注: Easy UPS 3S/3M 的内部 MBB 不得用于含并联维修旁路面板的系统，且必须用挂锁将其锁定在断开位置。并联维修旁路面板中的外部 MBB 仅限用于维修旁路运行模式。

UIB	设备输入断路器
SSIB	静态开关输入断路器
MBB	内部维修旁路断路器
UOB	设备输出断路器
外部 UIB1/外部 SSIB1	UPS 1 的外部设备输入断路器/静态开关输入断路器
外部 UIB2/外部 SSIB2	UPS 2 的外部设备输入断路器/静态开关输入断路器
外部 MBB	外部维修旁路断路器
外部 UOB1	UPS 1 的外部设备输出断路器
外部 UOB2	UPS 2 的外部设备输出断路器
BB	电池断路器

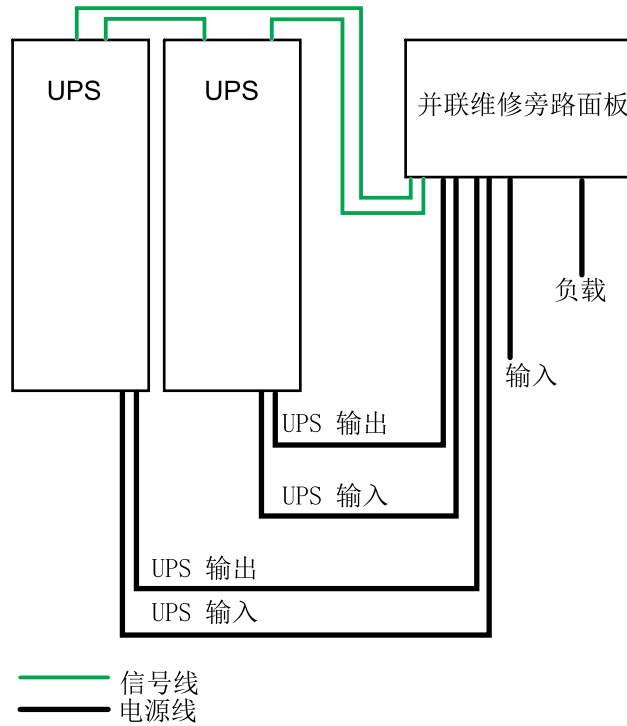
Easy UPS 3S 和 Easy UPS 3M - 并机系统 - 单市电



Easy UPS 3S 和 Easy UPS 3M - 并机系统 - 双市电

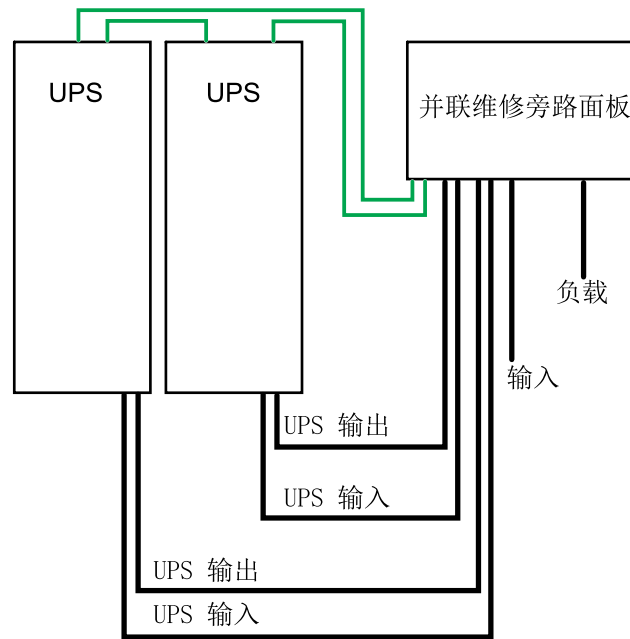


Galaxy VS 安装步骤



1. 将并联维修旁路面板固定到墙上, 24 页。
2. 线缆安装准备, 27 页。
3. 所在地区有此要求时：拆下零线跳线, 28 页。
4. 执行以下操作之一：
 - GVSBP10K30H 电源线连接, 30 页，或
 - 连接 3:3 UPS 系统中的 GVSBP40K50H 电源线, 34 页，或
 - 连接 3:3 UPS 系统中的 GVSBP60K120H 电源线, 38 页。
5. 连接 Galaxy VS UPS 的信号线, 39 页。
6. 在产品上添加翻译的安全标签, 44 页。

Easy UPS 3S 和 Easy UPS 3M 安装步骤



— 信号线
— 电源线

1. 将并联维修旁路面板固定到墙上, 24 页。
2. 线缆安装准备, 27 页。
3. 拆下零线跳线, 28 页。
4. 执行以下操作之一：
 - 连接 3:1 UPS 系统中的 GVSBP40K50H 电源线, 31 页, 或
 - 连接 3:3 UPS 系统中的 GVSBP40K50H 电源线, 34 页, 或
 - 连接 3:1 UPS 系统中的 GVSBP60K120H 电源线, 35 页, 或
 - 连接 3:3 UPS 系统中的 GVSBP60K120H 电源线, 38 页。
5. 连接 Easy UPS 3S 和 Easy UPS 3M 的信号线, 41 页。
6. 在产品上添加翻译的安全标签, 44 页。

将并联维修旁路面板固定到墙上

▲小心

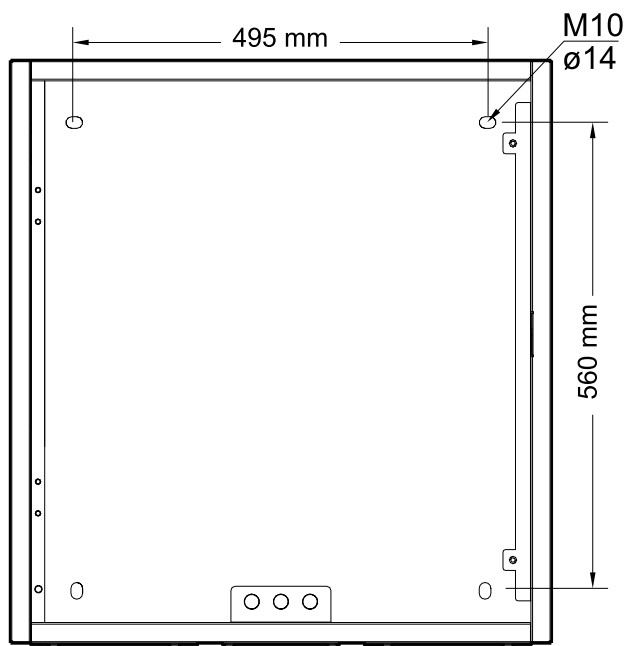
小心人身伤害和设备损坏

- 安装并联维修旁路面板的墙壁或机架应结构稳固且足以支持设备的重量。
- 使用适合墙壁/机架类型的五金件。

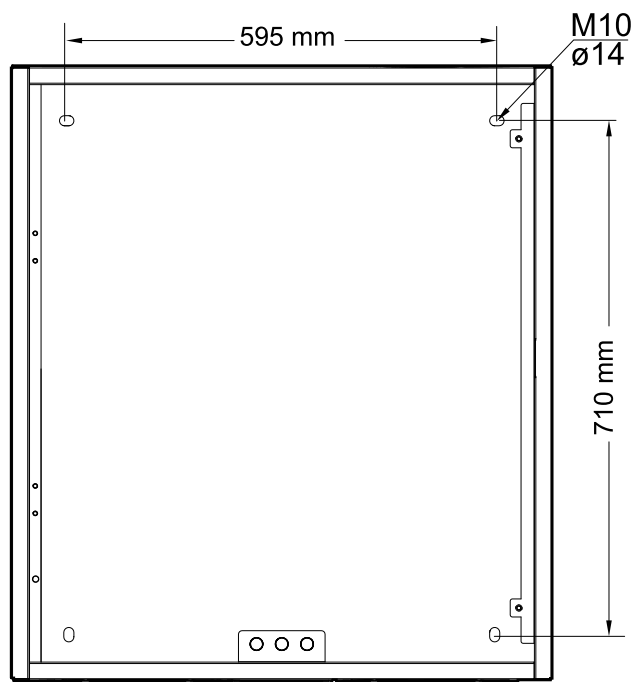
不遵循上述说明可能导致人身伤害或设备损坏。

1. 在墙面上测量并标记四个固定孔。

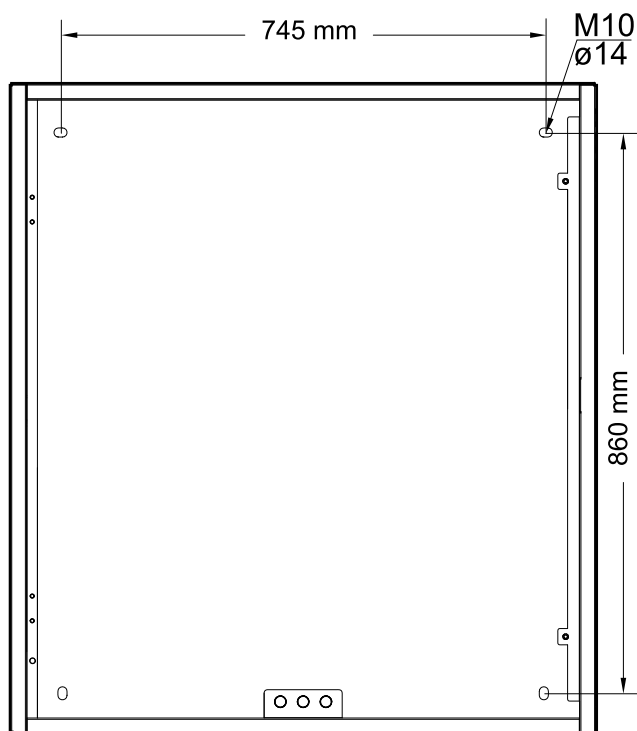
GVSBP10K30H



GVSBP40K50H

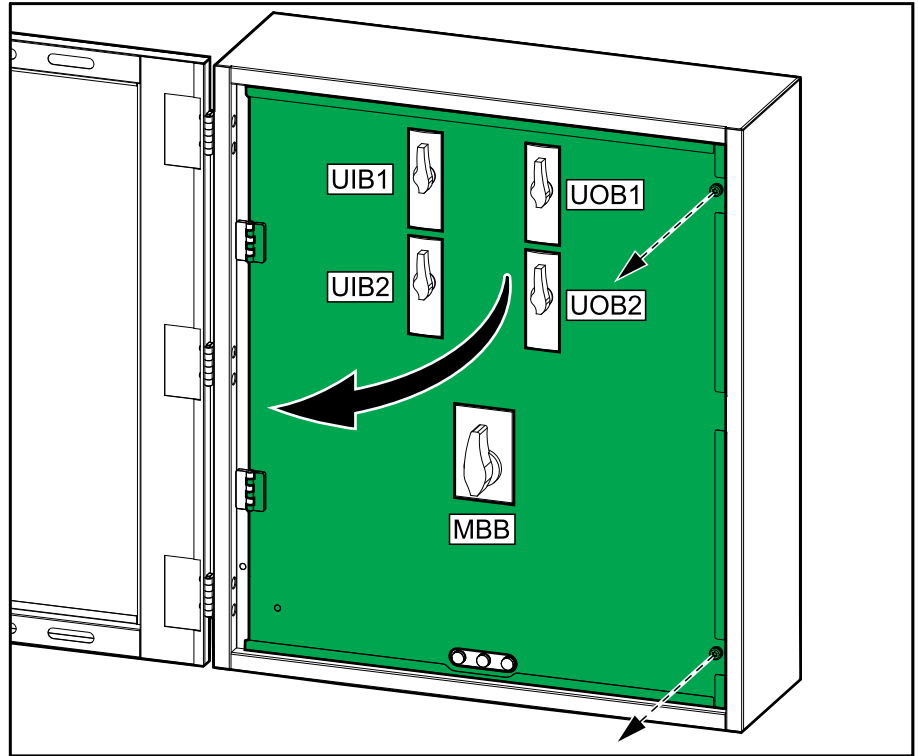


GVSBP60K120H



2. 在四个标记处钻孔并安装固定螺栓。

3. 拧下螺钉并打开并联维修旁路面板的内门。



4. 将并联维修旁路面板固定到墙上。

线缆安装准备

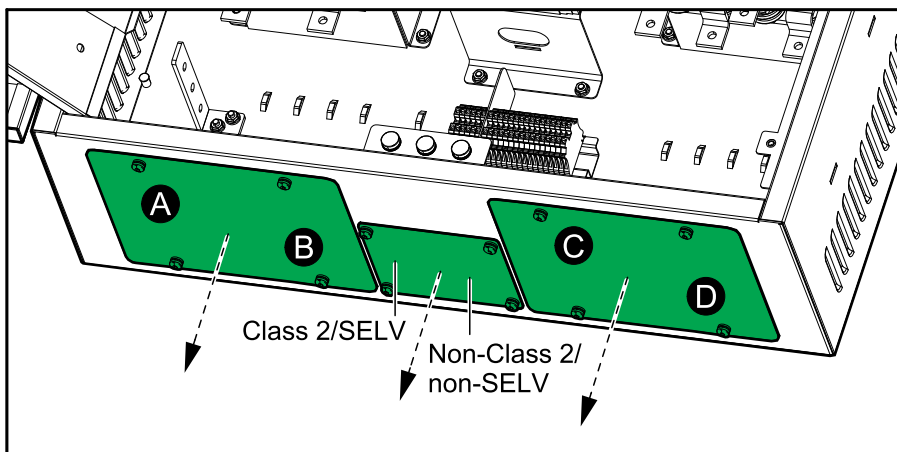
⚠ 危险

小心触电、爆炸或电弧

请勿在安装好密封盖板的情况下钻孔或打孔，请勿在机柜附近钻孔或打孔。

未按说明操作将导致人身伤亡等严重后果。

1. 拆下底部密封盖板。



2. 在密封盖板上钻孔或打孔以穿入电源线和信号线或护套。UPS 输入 (A)、输入 (B)、负载 (C)、UPS 输出 (D)。
3. 安装护套 (如适用) 并重新装回密封盖板。

⚠ 危险

小心触电、爆炸或电弧

妥善处理钻孔的锐边，以免损坏线缆。

未按说明操作将导致人身伤亡等严重后果。

拆下零线跳线

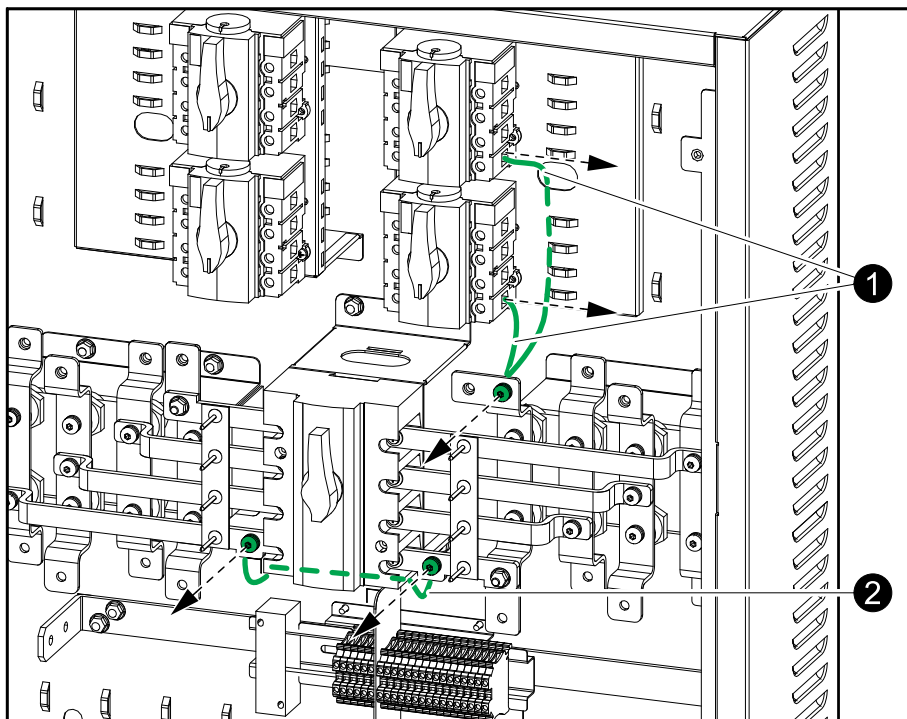
注: 零线跳线就是对零线进行螺栓连接，确保在 4 极断路器断开时零线不会断开。

注: 如果当地法规有要求，安装 Galaxy VS 时，只需拆下零线跳线即可。安装 Galaxy VS 时，可**选择**拆下零线跳线。

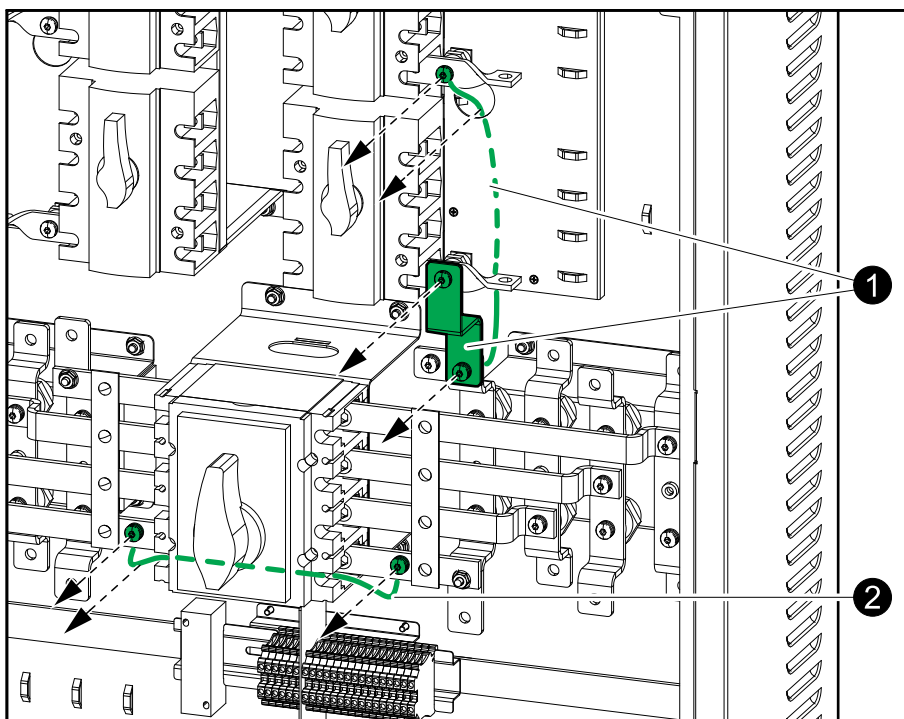
注: 每次安装 Easy UPS 3S 或 Easy UPS 3M 时都要拆下零线跳线。安装 Easy UPS 3S 或 Easy UPS 3M 时，**必须**拆下零线跳线。

1. 拆下 UOB1 和 UOB2 之间的零线跳线（线缆和/或铜排）。重新将螺钉装回原位。
2. 拆下 MBB 上的零线跳线（线缆或铜排）。

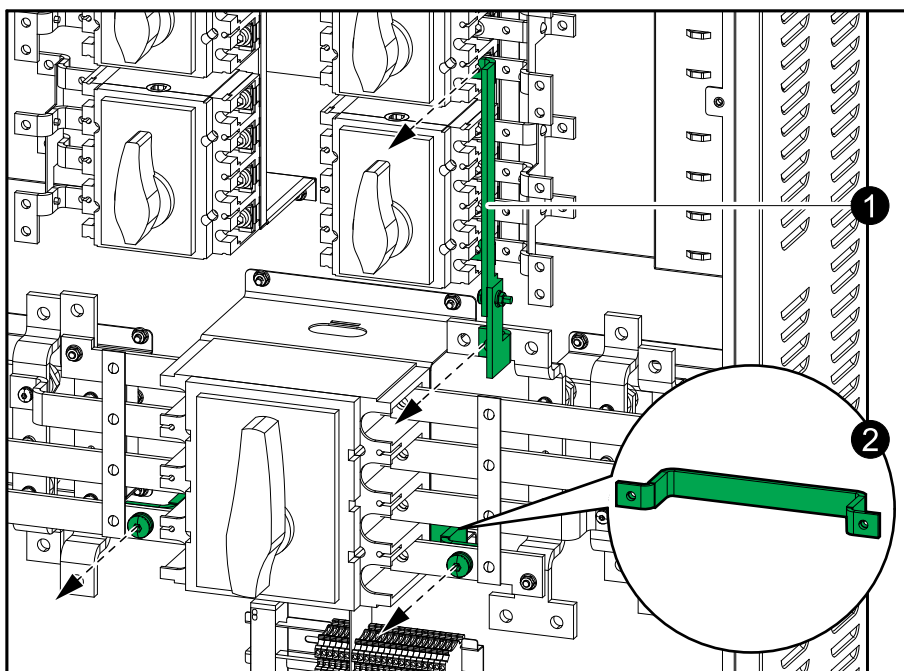
GVSBP10K30H



GVSBP40K50H

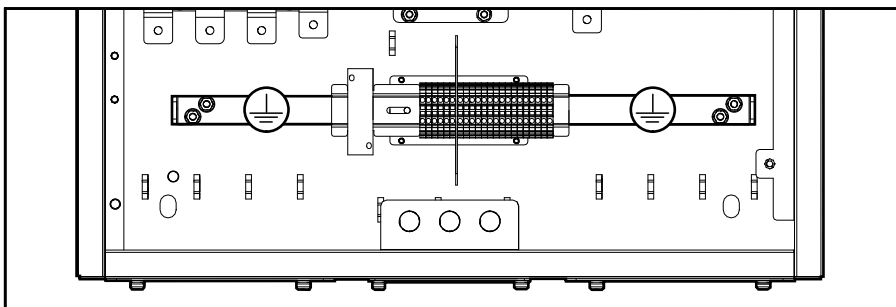


GVSBP60K120H

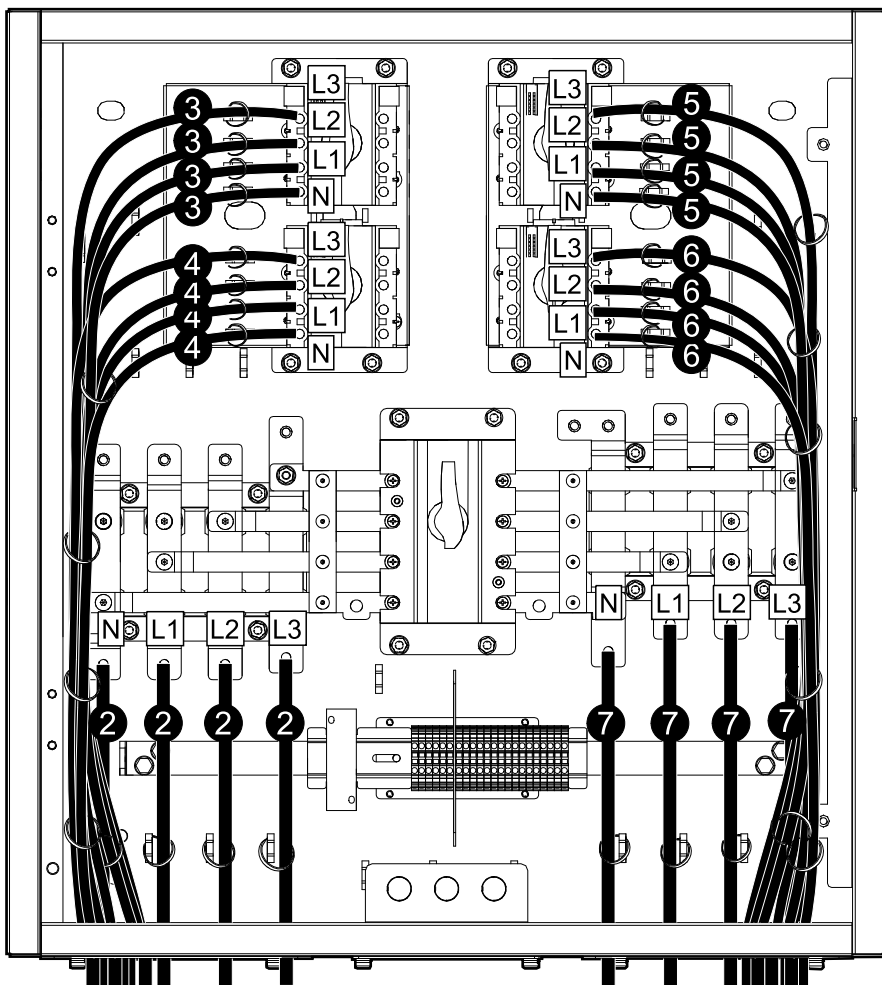


GVSBP10K30H 电源线连接

1. 将 PE 线缆连接至 PE 铜排。



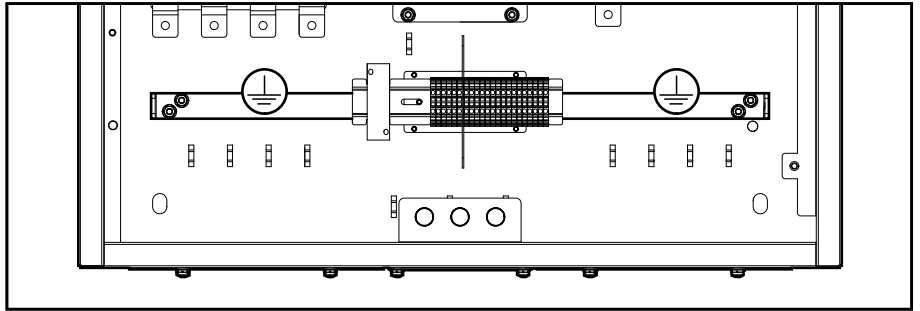
2. 从市电连接输入线缆。



3. 从 UPS 1 连接 UPS 输入线缆。
4. 从 UPS 2 连接 UPS 输入线缆。
5. 从 UPS 1 连接 UPS 输出线缆。
6. 从 UPS 2 连接 UPS 输出线缆。
7. 连接负载线缆。
8. 使用随附的线缆扎带将线缆固定到线缆扣上 (如图所示) 。

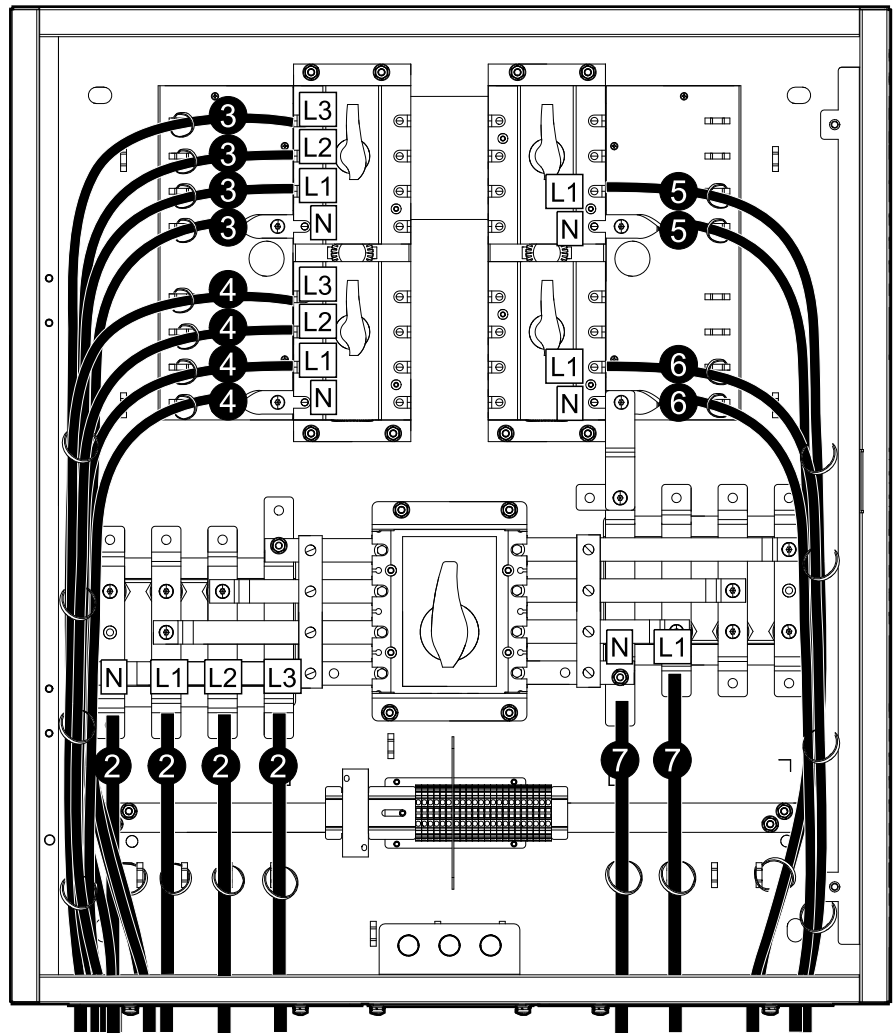
连接 3:1 UPS 系统中的 GVSBP40K50H 电源线

1. 将 PE 线缆连接至 PE 铜排。

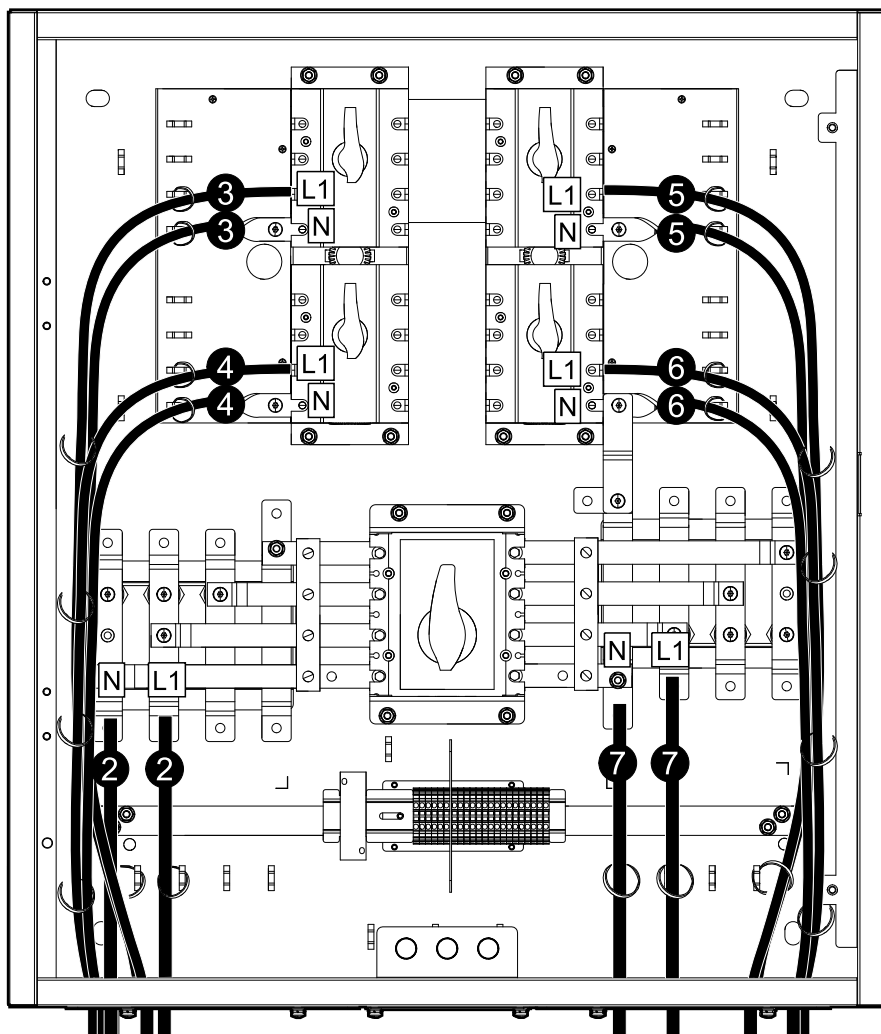


2. 连接来自市电的输入线缆/旁路线缆。

单市电



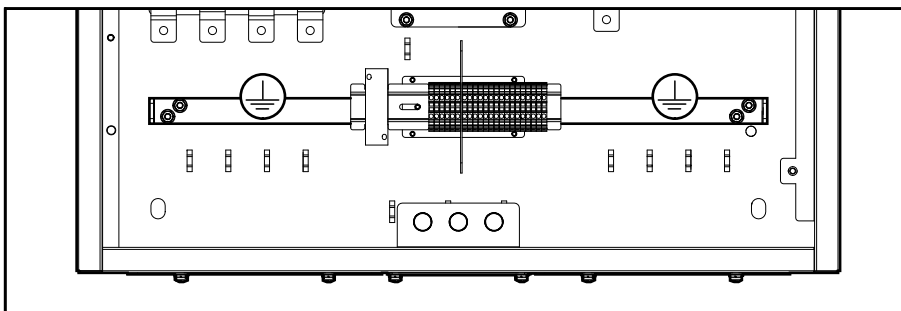
双市电



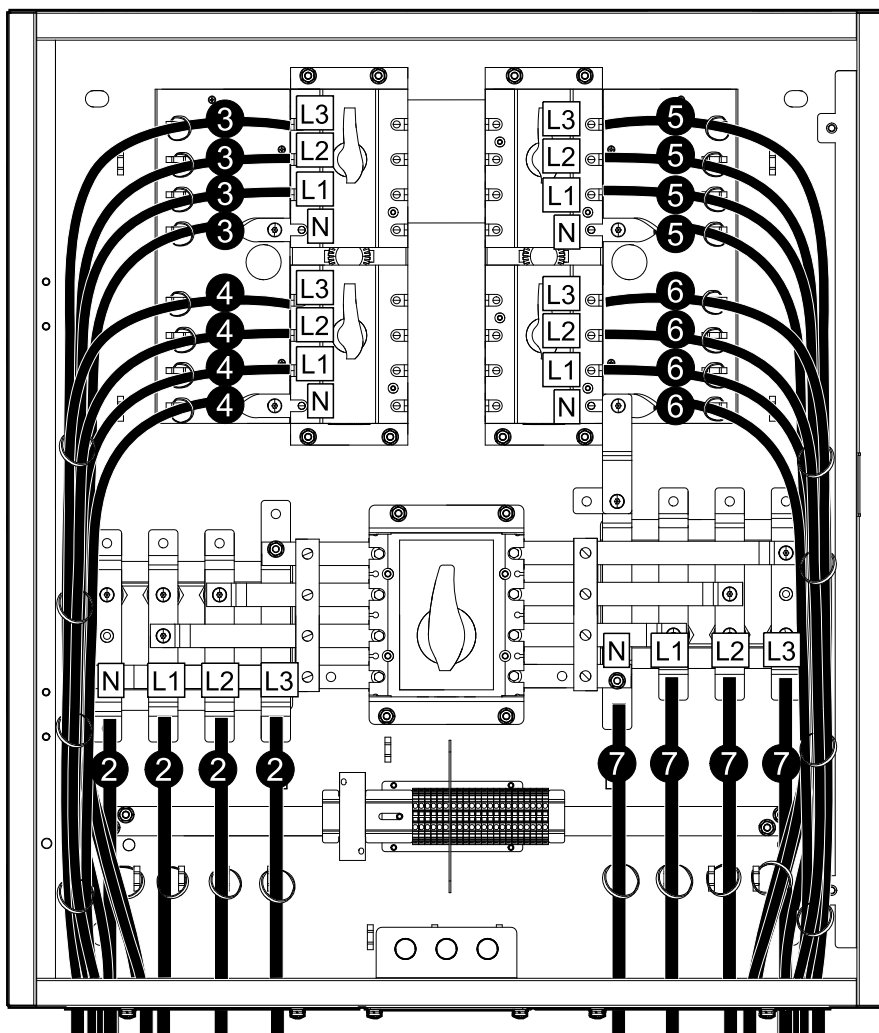
3. 连接来自 UPS 1 的 UPS 输入线缆/UPS 旁路线缆。
4. 连接来自 UPS 2 的 UPS 输入线缆/UPS 旁路线缆。
5. 连接来自 UPS 1 的 UPS 输出线缆。
6. 连接来自 UPS 2 的 UPS 输出线缆。
7. 连接负载线缆。
8. 使用随附的线缆扎带将线缆固定到线缆扣上 (如图所示) 。

连接 3:3 UPS 系统中的 GVSBP40K50H 电源线

1. 将 PE 线缆连接至 PE 铜排。



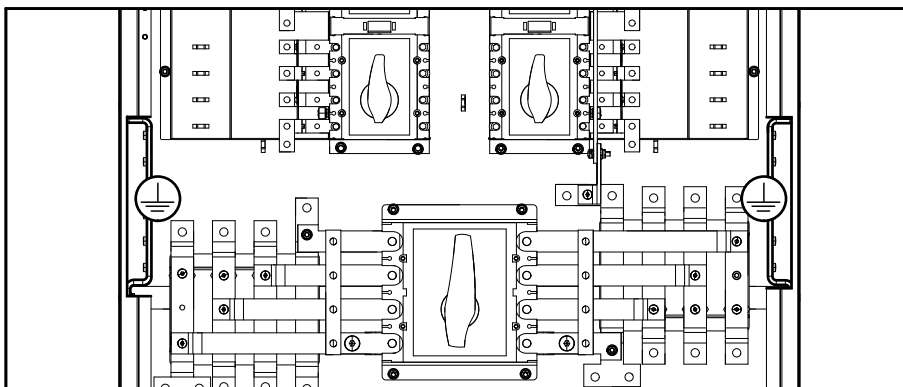
2. 连接来自市电的输入线缆/旁路线缆。



3. 连接来自 UPS 1 的 UPS 输入线缆/UPS 旁路线缆。
4. 连接来自 UPS 2 的 UPS 输入线缆/UPS 旁路线缆。
5. 连接来自 UPS 1 的 UPS 输出线缆。
6. 连接来自 UPS 2 的 UPS 输出线缆。
7. 连接负载线缆。
8. 使用随附的线缆扎带将线缆固定到线缆扣上（如图所示）。

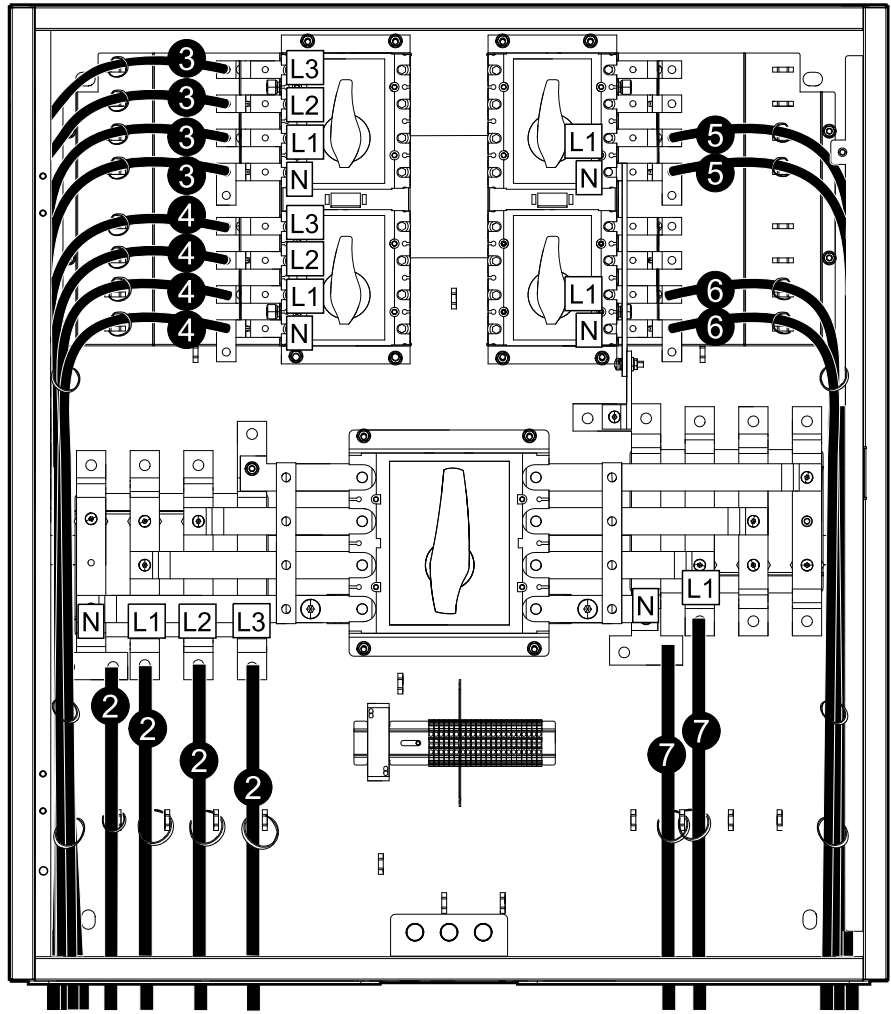
连接 3:1 UPS 系统中的 GVSBP60K120H 电源线

1. 将 PE 线缆连接至 PE 铜排。

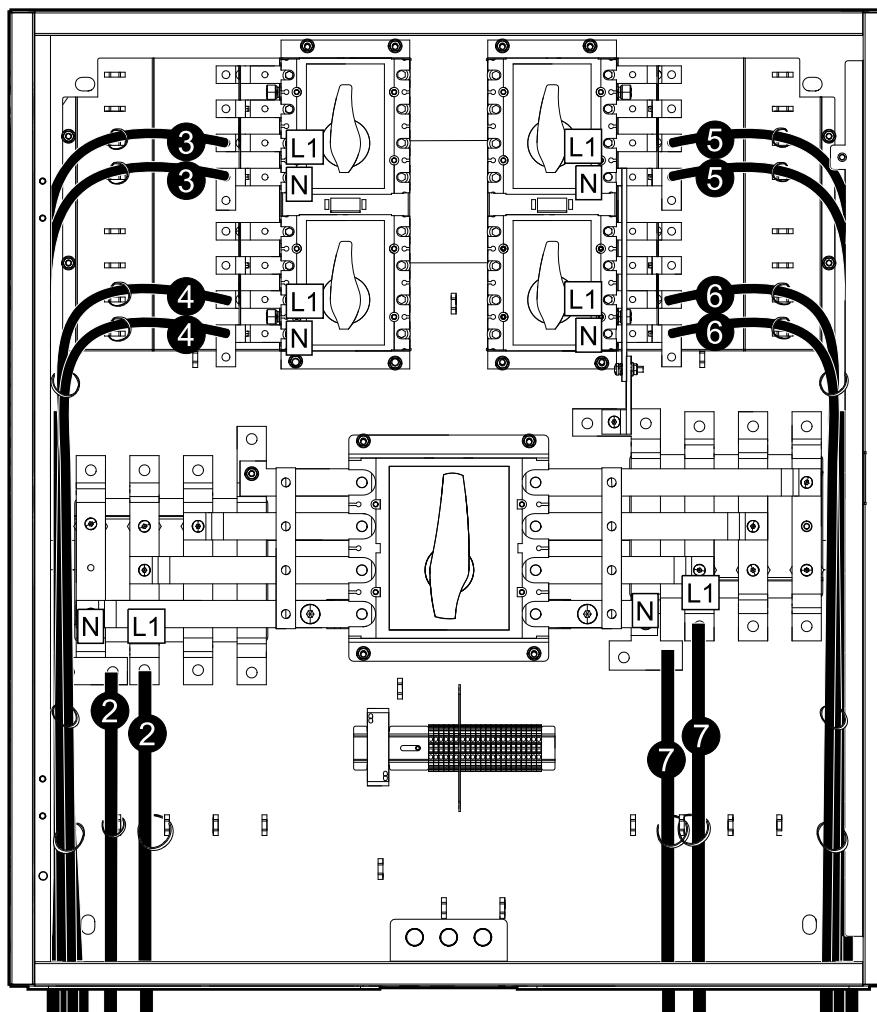


2. 连接来自市电的输入线缆/旁路线缆。

单市电



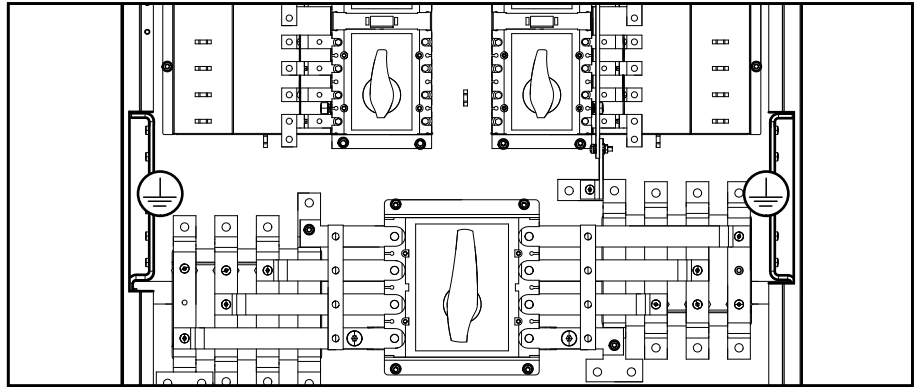
双市电



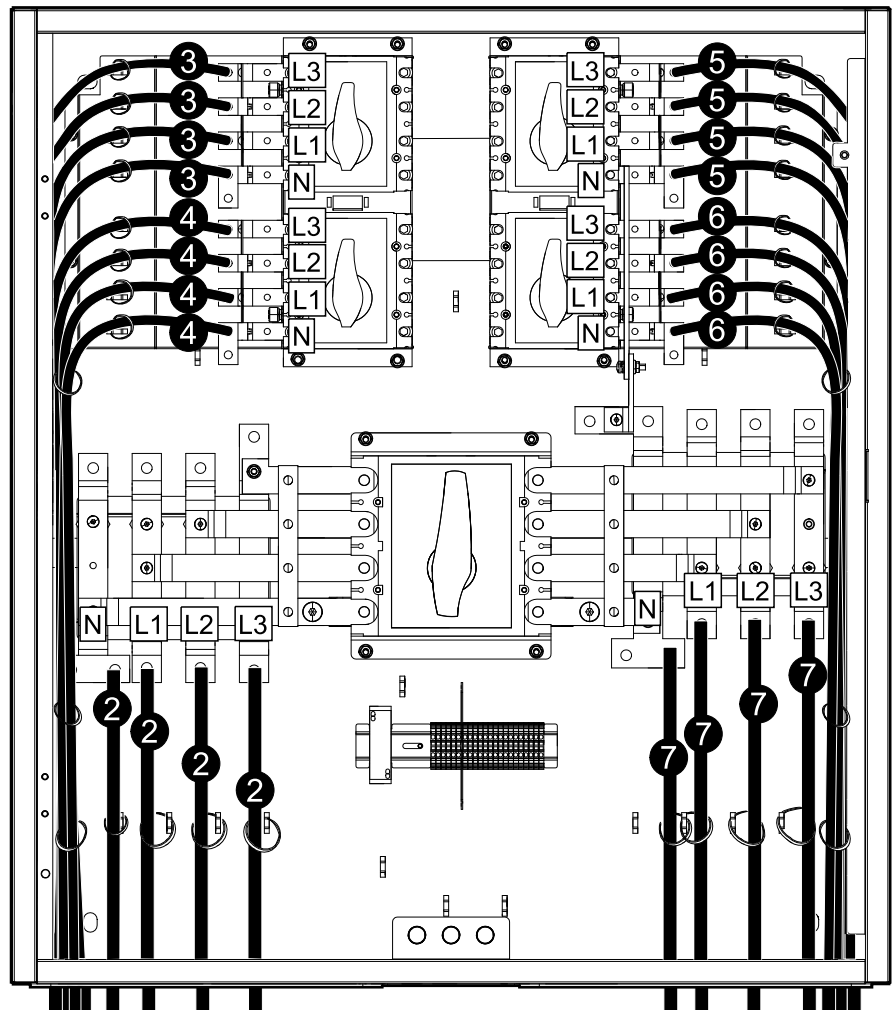
3. 连接来自 UPS 1 的 UPS 输入线缆/UPS 旁路线缆。
4. 连接来自 UPS 2 的 UPS 输入线缆/UPS 旁路线缆。
5. 连接来自 UPS 1 的 UPS 输出线缆。
6. 连接来自 UPS 2 的 UPS 输出线缆。
7. 连接负载线缆。
8. 使用随附的线缆扎带将线缆固定到线缆扣上 (如图所示) 。

连接 3:3 UPS 系统中的 GVSBPAR60K120H 电源线

1. 将 PE 线缆连接至 PE 铜排。



2. 连接来自市电的输入线缆/旁路线缆。



3. 连接来自 UPS 1 的 UPS 输入线缆/UPS 旁路线缆。
4. 连接来自 UPS 2 的 UPS 输入线缆/UPS 旁路线缆。
5. 连接来自 UPS 1 的 UPS 输出线缆。
6. 连接来自 UPS 2 的 UPS 输出线缆。
7. 连接负载线缆。
8. 使用随附的线缆扎带将线缆固定到线缆扣上（如图所示）。

连接 Galaxy VS UPS 的信号线

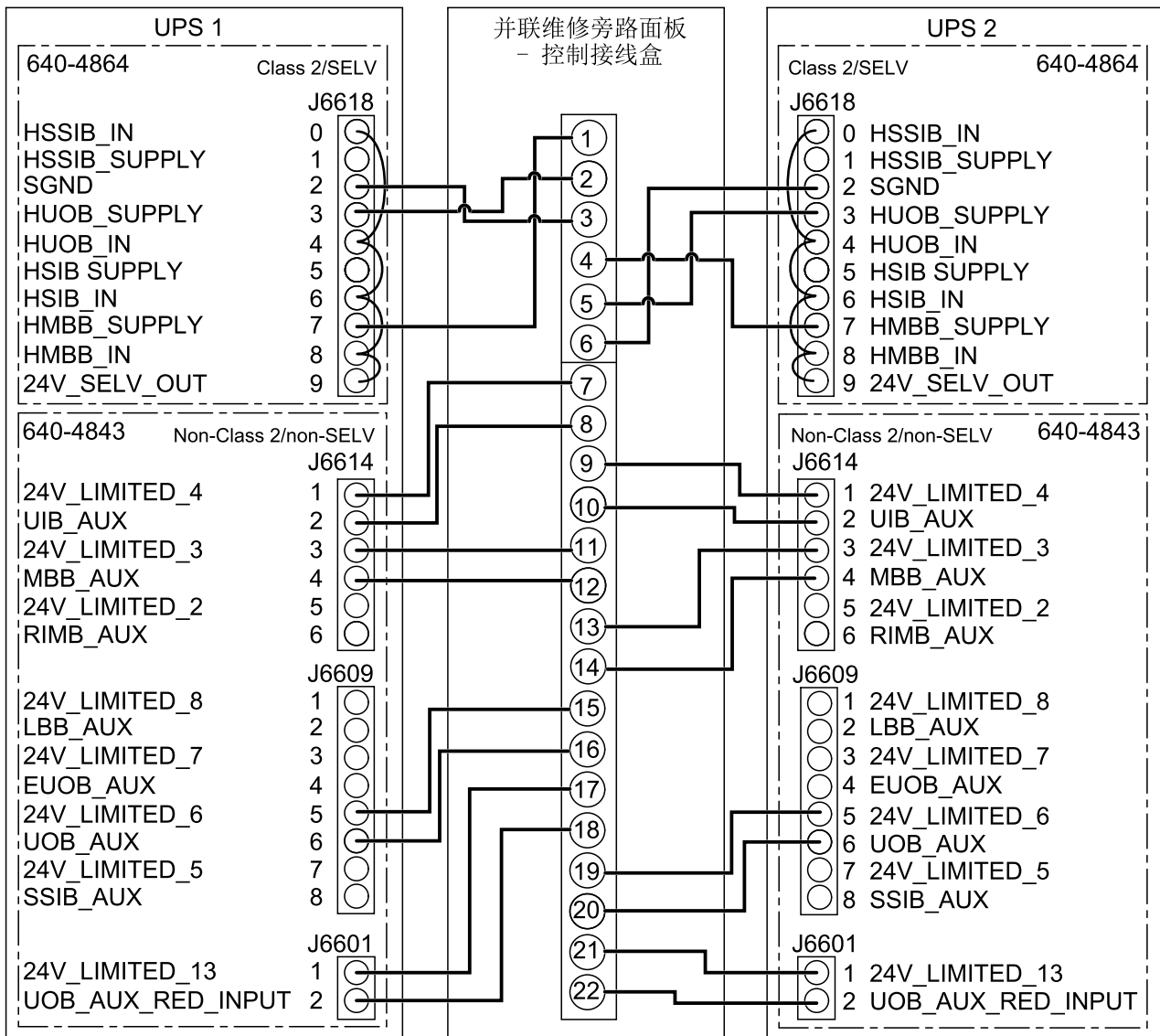
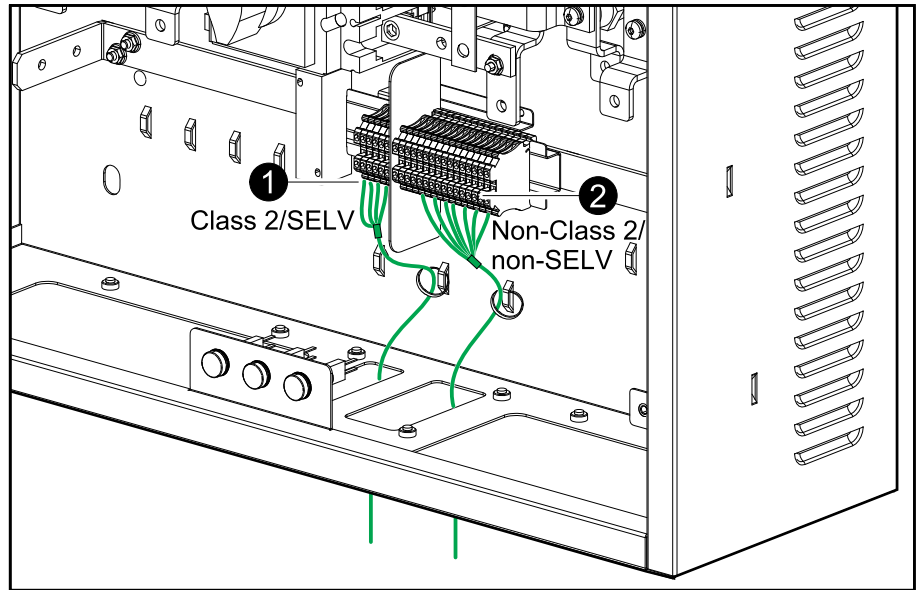
注: 将信号线与电源线分开敷设；将 Class 2/SELV 线缆与 non-Class 2/non-SELV 线缆分开敷设。

1. 将断路器指示灯的 Class 2/SELV 信号线从并联维修旁路面板的控制接线盒连接到 UPS 1 和 UPS 2。

注: 断路器指示灯属于 Class 2/SELV 电路。Class 2/SELV 电路必须与初级电路隔离。切勿将任何电路连接到断路器指示灯接线端子，除非能够确认该电路为 Class 2/SELV。

2. 将 non-Class 2/non-SELV 信号线从并联维修旁路面板的控制接线盒连接到 UPS 1 和 UPS 2。

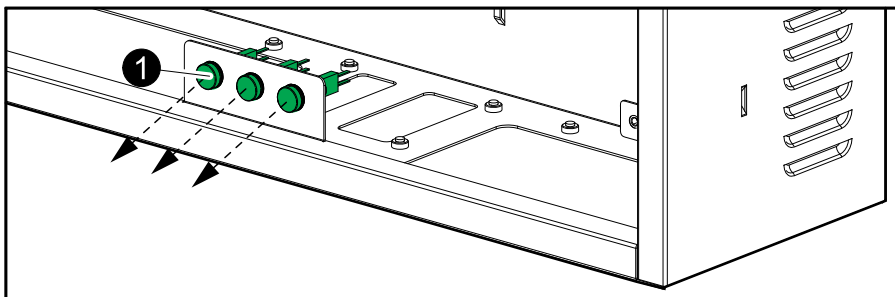
3. 拉紧信号线的松弛部分，并将信号线紧固在线缆扣上。



连接 Easy UPS 3S 和 Easy UPS 3M 的信号线

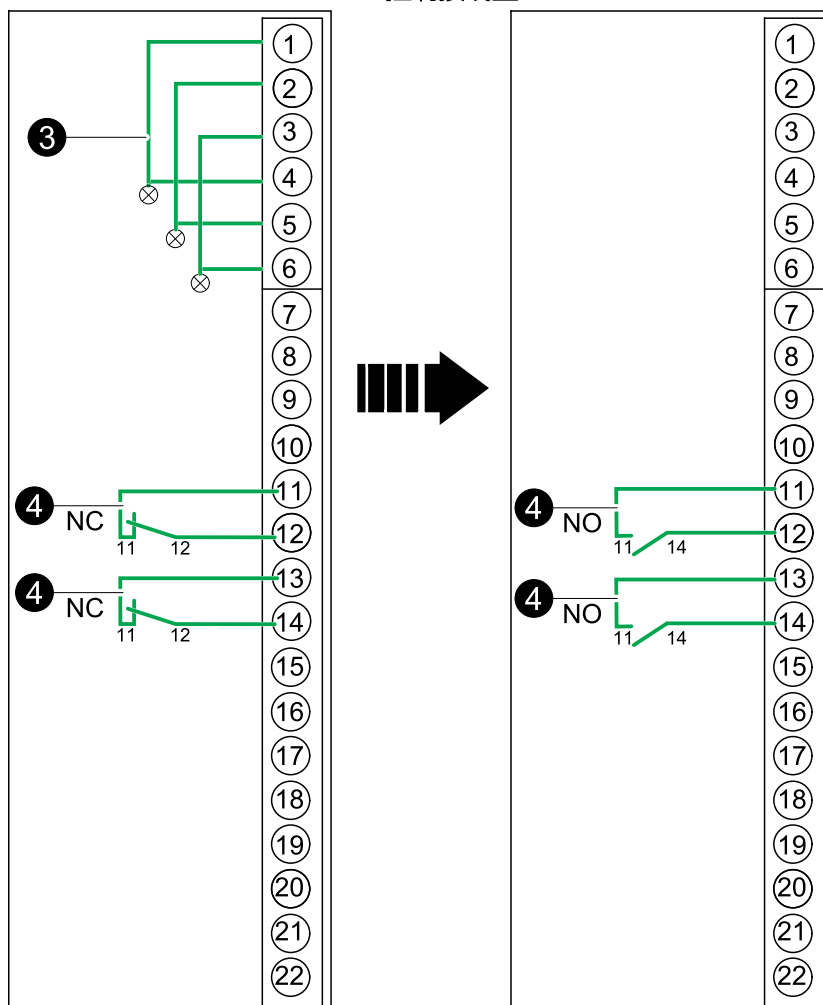
注: 将信号线与电源线分开敷设；将 Class 2/SELV 线缆与 non-Class 2/non-SELV 线缆分开敷设。

1. 从维修旁路面板上拆下三个断路器指示灯及其标签。Easy UPS 3S 和 Easy UPS 3M 均不支持断路器指示灯。



2. 在内门上的孔中安装三个圆形堵头 (须另购) 。
3. 在控制接线盒上，拆下断路器指示灯的内部连接 (引脚 1-6) 。

开跃维修旁路面板 - 控制接线盒

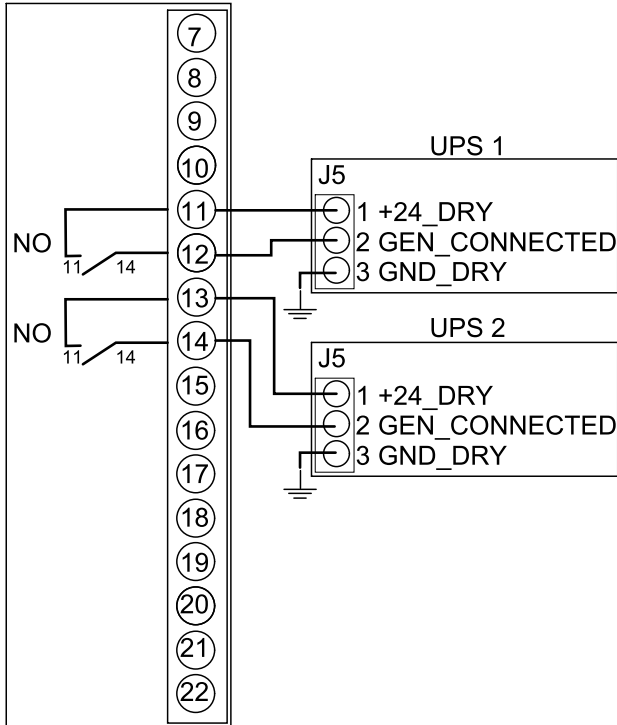


4. 在控制接线盒上，将 MBB 辅助开关的内部连接 (引脚 11-14) 从常闭 (NC) 改为常开 (NO)。

5. 将 non-Class 2/non-SELV 信号线从并联维修旁路面板的控制接线盒连接到 UPS 1 和 UPS 2。按照以下任一选项操作：
 - **Easy UPS 3S**：连接到 UPS 中的 J5 或 J6 和 J7。
 - **Easy UPS 3M**：连接到 UPS 中的 J8。

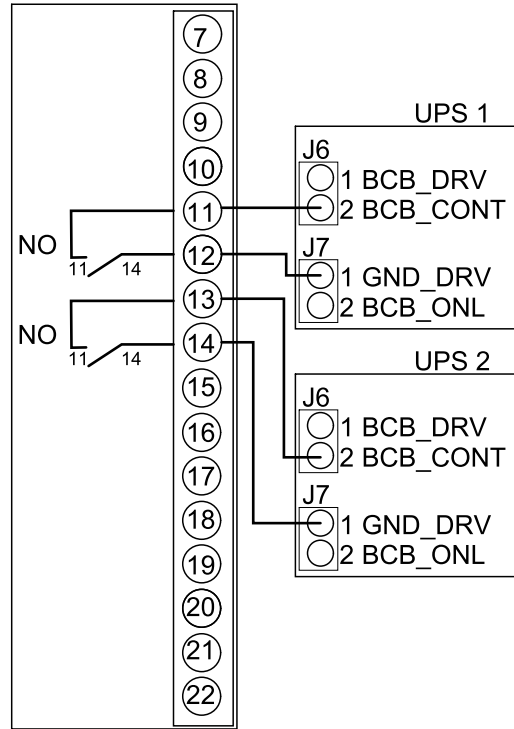
Easy UPS 3S

开联维修旁路面板 - 控制接线盒



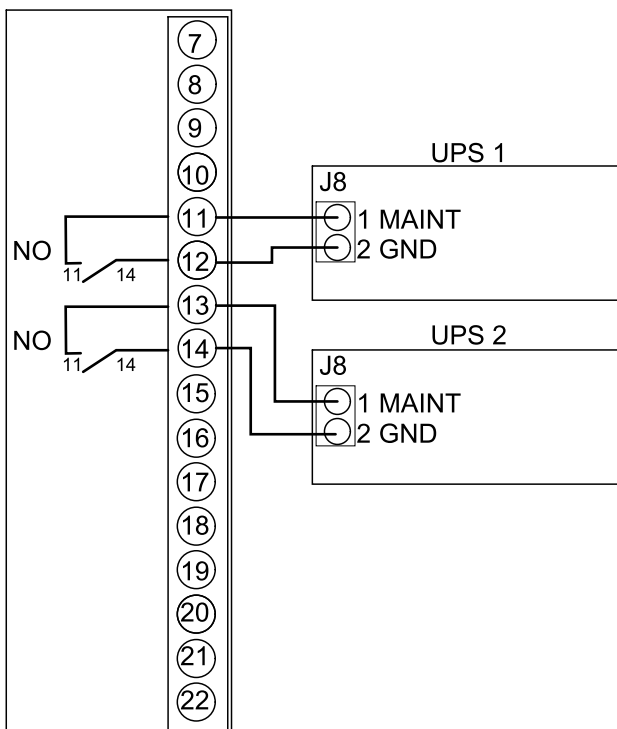
Easy UPS 3S

开联维修旁路面板 - 控制接线盒

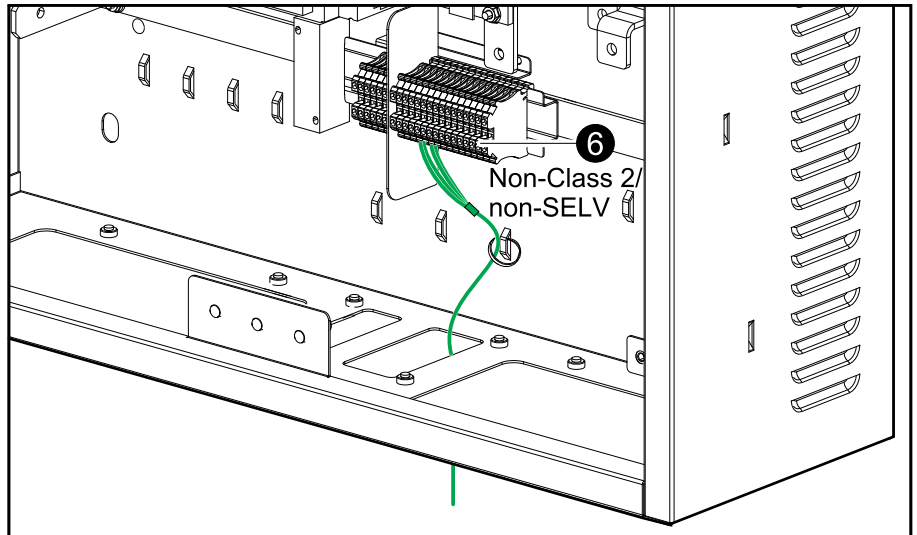


Easy UPS 3M

开联维修旁路面板 - 控制接线盒



- 拉紧信号线的松弛部分，并将信号线紧固在线缆扣上。



在产品上添加翻译的安全标签

产品上的安全标签原是英文和法文。现随产品提供翻译的安全标签。

1. 找到随产品所提供翻译的安全标签。
2. 在翻译的安全标签上查看 885-XXX 编号。
3. 在产品上找到与翻译的安全标签上相匹配的安全标签 - 查找 885-XXX 编号。
4. 将自己语言的替换用安全标签覆盖到产品现有的法语安全标签上。

施耐德电气
35 rue Joseph Monier
92500 Rueil Malmaison
France

+ 33 (0) 1 41 29 70 00



* 9 9 0 - 9 1 2 1 6 B - 0 3 7 *

由于各种标准、规范和设计不时变更，请索取对本出版物中给出的信息的确认。

©2019 – 2022 施耐德电气. 版权所有

990-91216B-037