

壁挂式维修旁路面板

适用于 Galaxy VS 和 Easy UPS 3M

安装手册

GVSBPSU150KH

2022/06



法律声明

施耐德电气品牌以及本指南中涉及的施耐德电气及其附属公司的任何商标均是施耐德电气或其附属公司的财产。所有其他品牌均为其各自所有者的商标。本指南及其内容受适用版权法保护，并且仅供参考使用。未经施耐德电气事先书面许可，不得出于任何目的，以任何形式或方式（电子、机械、影印、录制或其他方式）复制或传播本指南的任何部分。

对于将本指南或其内容用作商业用途的行为，施耐德电气未授予任何权利或许可，但以“原样”为基础进行咨询的非独占个人许可除外。

施耐德电气的产品和设备应由合格人员进行安装、操作、保养和维护。

由于标准、规格和设计会不时更改，因此本指南中包含的信息可能会随时更改，恕不另行通知。

在适用法律允许的范围内，对于本资料信息内容中的任何错误或遗漏，或因使用此处包含的信息而导致或产生的后果，施耐德电气及其附属公司不会承担任何责任或义务。

目录

| | |
|-----------------------------|----|
| 重要安全说明 - 请妥善保管 | 5 |
| 电磁兼容性 | 6 |
| 安全注意事项 | 6 |
| 安装后的其他安全注意事项 | 8 |
| 电气安全 | 8 |
| 规格 | 9 |
| 建议的上游保护 | 9 |
| 建议的线缆规格 | 9 |
| 扭矩规格 | 9 |
| 维修旁路面板的重量和尺寸 | 9 |
| 间距 | 10 |
| 环境 | 10 |
| 单线图 | 11 |
| Galaxy VS UPS 安装步骤 | 13 |
| Easy UPS 3M 安装步骤 | 14 |
| 将维修旁路面板固定到墙上 | 15 |
| 维修旁路面板的线缆连接准备 | 16 |
| 拆下零线跳线 | 17 |
| 连接电源线 | 18 |
| 连接 Galaxy VS UPS 的信号线 | 20 |
| 连接 Easy UPS 3M 的信号线 | 23 |
| 在产品上添加翻译的安全标签 | 26 |
| 最终安装 | 27 |

重要安全说明 - 请妥善保管

安装、操作、维修或维护设备前，请先仔细阅读这些说明，查看并熟悉相关设备。以下安全消息可能会贯穿本手册始终或印刷在设备上，旨在对潜在危险发出警告或对澄清或简化操作的信息引起关注。



在“危险”或“警告”安全消息中添加此符号表示此处存在电气危险，若不遵守可能会导致人身伤害。



此为安全警报符号，用于提醒您此处存在潜在的人身伤害危险。请遵守带有此符号的所有安全消息，以免造成人身伤亡事故。

▲ 危险

危险表示危险状况，如不可避免，**将导致**人身伤亡等严重后果。
未按说明操作将导致人身伤亡等严重后果。

▲ 警告

警告表示危险状况，如不可避免，**可能导致**人身伤亡等严重后果。
未按说明操作可能导致人身伤亡或设备损坏等严重后果。

▲ 小心

小心表示危险状况，如不可避免，**可能导致**轻度或中度人身伤害。
不遵循上述说明可能导致人身伤害或设备损坏。

注意

注意用于描述不会造成人身伤害的操作。此类安全消息不应使用安全警报符号。
不遵循上述说明可能导致设备损坏。

请注意：

电气设备应仅限有资质的人员来安装、操作、维修和维护工作。对于不按照本手册操作引起的任何后果，施耐德电气概不承担任何责任。

有资质的人员是指具备电气设备构造、安装和操作的相关技能和知识、接受过安全培训、能够识别并避免相关危险的人员。

电磁兼容性

| |
|--|
| 注意 |
| <p>存在电磁干扰的风险</p> <p>该产品为 C2 类别的 UPS 产品。在居住环境中，此产品可能会造成无线电波干扰，在这种情况下，可能需要用户采取额外的措施。</p> <p>不遵循上述说明可能导致设备损坏。</p> |

安全注意事项

| |
|---|
| ⚠⚠ 危险 |
| <p>小心触电、爆炸或电弧</p> <p>请先阅读安装手册中的所有说明，再安装或使用本产品。</p> <p>未按说明操作将导致人身伤亡等严重后果。</p> |

| |
|--|
| ⚠⚠ 危险 |
| <p>小心触电、爆炸或电弧</p> <p>请先完成安装室的施工工程并打扫清理后，再安装本产品。</p> <p>未按说明操作将导致人身伤亡等严重后果。</p> |

| |
|--|
| ⚠⚠ 危险 |
| <p>小心触电、爆炸或电弧</p> <p>安装本产品时必须遵守施耐德电气制定的规范和要求。应特别注意内外部保护（上游断路器、电池断路器、线缆等）和环境要求。对于因未遵守上述要求所造成的后果，施耐德电气概不承担任何责任。</p> <p>未按说明操作将导致人身伤亡等严重后果。</p> |

| |
|--|
| ⚠⚠ 危险 |
| <p>小心触电、爆炸或电弧</p> <p>UPS 系统的安装必须符合地方和国家法规。根据以下要求安装 UPS：</p> <ul style="list-style-type: none"> • IEC 60364 (包括 60364-4-41- 防触电保护、60364-4-42 - 防热效应保护以及 60364-4-43 - 防过电流保护)，或 • NEC NFPA 70，或 • 加拿大电气标准 (第 1 部分 C22.1) <p>取决于当地适用标准。</p> <p>未按说明操作将导致人身伤亡等严重后果。</p> |

⚠⚠ 危险

小心触电、爆炸或电弧

- 本产品应安装在温度受控、无导电杂物且通风干燥的室内环境中。
- 请在不可燃、水平和坚固（例如混凝土）等能承受系统重量的表面上安装本产品。

未按说明操作将导致人身伤亡等严重后果。

⚠⚠ 危险

小心触电、爆炸或电弧

本产品不适用于、因而也不得安装用于以下异常操作环境：

- 危害性烟气
- 爆炸性粉尘或气体混合物、腐蚀性气体、其他来源的传导性或辐射性热量
- 湿气、灰尘、粉尘、蒸汽或极度潮湿的环境
- 容易滋生霉菌、昆虫、寄生虫的场所
- 含盐空气或冷却水含烟雾、酸等杂质
- 根据 IEC 60664-1 规定，污染等级高于 2 的场所
- 受异常振动、冲击、摇摆或地震的场所
- 受阳光直射、热源或强电磁场干扰的场所。

未按说明操作将导致人身伤亡等严重后果。

⚠⚠ 危险

小心触电、爆炸或电弧

请勿在安装好密封盖板的情况下钻孔/打孔（用于布线或导线管接入），请勿在 UPS 附近钻孔/打孔。

未按说明操作将导致人身伤亡等严重后果。

⚠⚠ 警告

小心电弧

请勿对本产品进行机械改造（包括拆除机柜组件或钻孔/切割），《安装手册》另有说明的除外。

未按说明操作可能导致人身伤亡或设备损坏等严重后果。

注意

小心过热

遵守本产品周围的空间要求，并且勿在产品运行时覆盖产品的通风口。

不遵循上述说明可能导致设备损坏。

安装后的其他安全注意事项

⚠️⚠️ 危险

小心触电、爆炸或电弧

切勿在完成设备间所有施工并彻底清洁之前安装 UPS 系统。在安装此产品后，如需在设备间内进行其他施工，请切断本产品电源并使用原始的保护包装袋严密遮盖。

未按说明操作将导致人身伤亡等严重后果。

电气安全

本手册包含在 UPS 系统安装、操作和维护期间必须遵守的重要安全说明。

⚠️⚠️ 危险

小心触电、爆炸或电弧

- 电气设备的安装、操作、维修和维护必须由有资质的人员完成。
- 请穿戴适当的个人防护装备，并遵守电气安全操作规范。
- 交直流隔离设备由其他厂家提供，应安装在触手可及之处，且明确标注其功能。
- 操作设备或进入设备内部前，请关闭 UPS 系统的所有电源。
- 操作 UPS 系统前，请检查所有端子之间（包括保护性接地）是否存在危险电压。
- UPS 包含有内部电源。即便与市电断开，也可能存在危险电压。安装或维修 UPS 系统前，请确保设备处于 OFF（断开）状态，并且断开市电和电池连接。在打开 UPS 前请等待五分钟以使电容器放电。
- UPS 必须妥善接地，并且由于存在大的漏电流，必须首先连接接地导线。

未按说明操作将导致人身伤亡等严重后果。

当 UPS 输入端经外部隔离器（断开时隔离零线）连接时，或系统中额外加装自动反向馈电隔离设备或与 IT 配电系统连接时，UPS 供应商必须在 UPS 输入接线端子上粘贴标签，而用户须在远离 UPS 区域安装的所有主电源隔离器上以及这些隔离器与 UPS 之间的外部接入点上粘贴标签。标签上应标注以下文字（或相同意思的当地文字）：

⚠️⚠️ 危险

小心触电、爆炸或电弧

小心反馈电压。操作此电路前，请隔离 UPS，并检查所有端子之间以及保护性接地是否存在危险电压。

未按说明操作将导致人身伤亡等严重后果。

规格

注: 最大短路额定值：25 kA RMS 对称波形。

注: GVSBPUSU150KH 最大可支持 150 kW/kVA 负载，前提是不得超过零线电流 250 A。

建议的上游保护

有关建议的上游保护，请参阅《UPS 安装手册》。

建议的线缆规格

⚠ 危险

小心触电、爆炸或电弧

所有布线均应遵守适用的国家/地区和/或电气标准。允许的最大线缆规格为 120 mm²。

未按说明操作将导致人身伤亡等严重后果。

注: 不支持使用铝线缆。

有关建议的线缆规格，请参阅《UPS 安装手册》。

扭矩规格

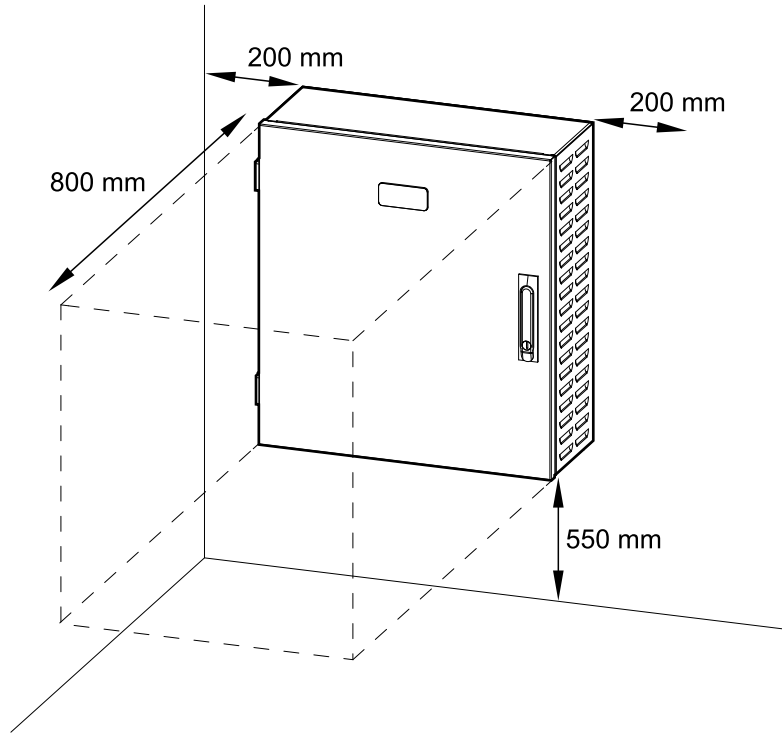
| 螺栓规格 | 扭矩 |
|------|---------|
| M4 | 1.7 Nm |
| M5 | 2.2 Nm |
| M6 | 5 Nm |
| M8 | 17.5 Nm |
| M10 | 30 Nm |
| M12 | 50 Nm |

维修旁路面板的重量和尺寸

| 商业代码 | 重量 kg | 高度 mm | 宽度 mm | 深度 mm |
|---------------|-------|-------|-------|-------|
| GVSBPUSU150KH | 48 | 800 | 600 | 280 |

间距

注: 这些间距仅适用于空气流通和维修通道。有关所在地区的其他要求，请遵守当地安全规范和标准。



环境

| | 运行 | 贮存 |
|------|------------------|----------------|
| 温度 | 0 °C ~ 40 °C | -25 °C ~ 55 °C |
| 相对湿度 | 0-95%，无冷凝 | 0-95%，无冷凝 |
| 海拔高度 | 0-3000 m | |
| 保护级别 | IP20 | |
| 颜色 | RAL 9003，光泽度 85% | |

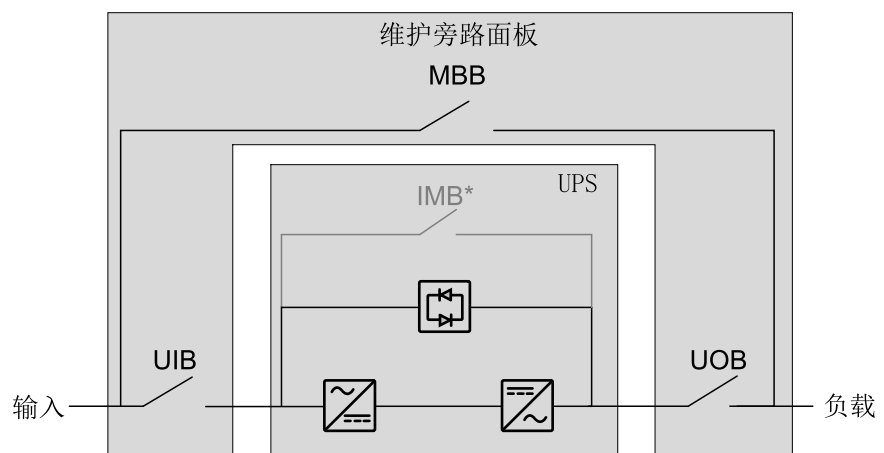
单线图

Galaxy VS 单线图

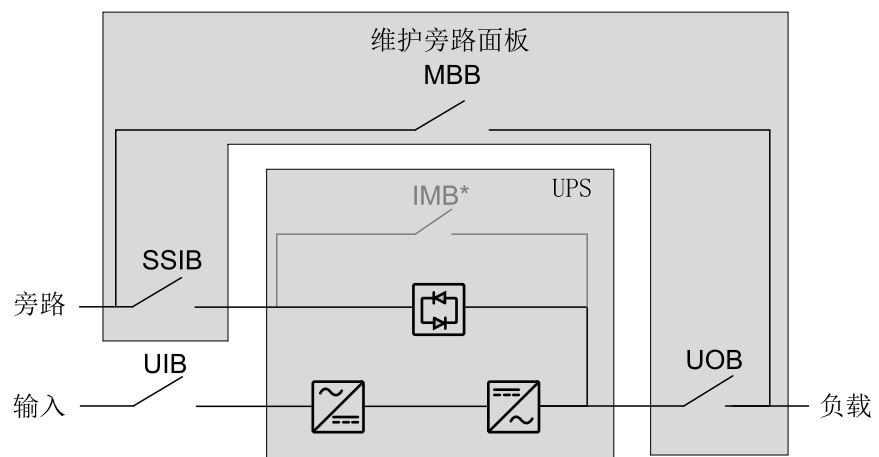
| | |
|------|-----------|
| UIB | 设备输入断路器 |
| SSIB | 静态开关输入断路器 |
| MBB | 维修旁路断路器 |
| IMB | 内部维修断路器 |
| UOB | 设备输出断路器 |

注: Galaxy VS UPS 的内部维修断路器 (IMB)* 不得用于含维修旁路面板的系统，且必须用挂锁将其锁定在断开位置。

Galaxy VS - 单市电



Galaxy VS - 双市电

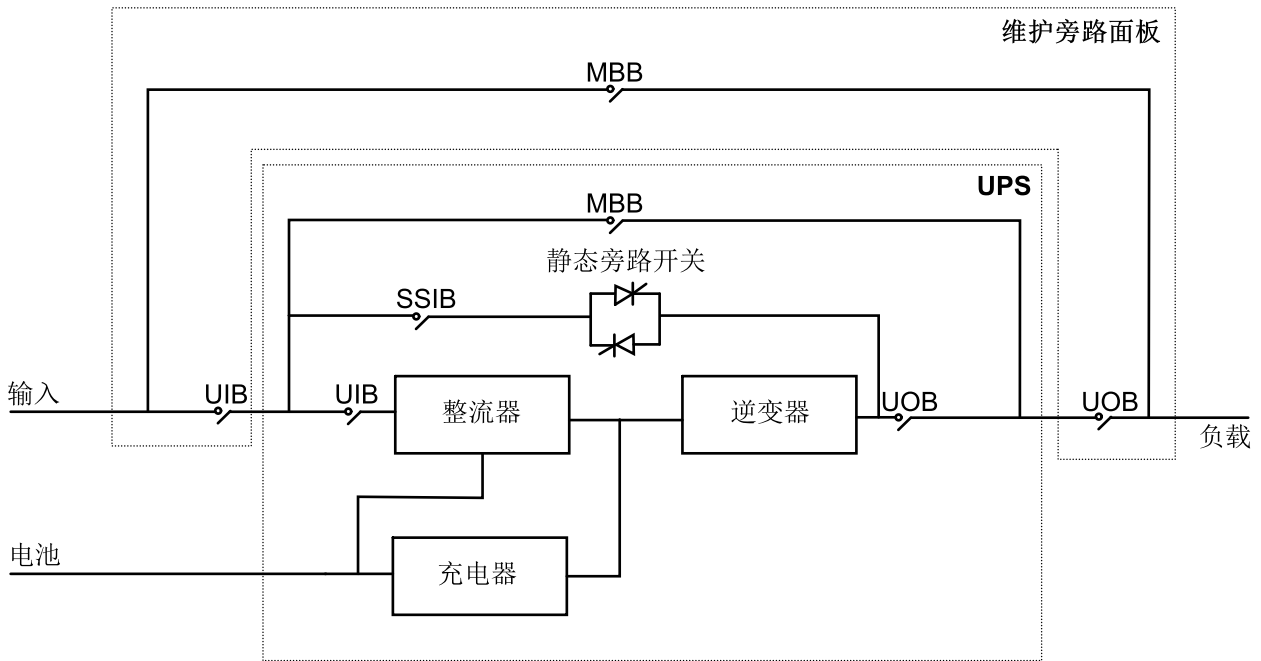


Easy UPS 3M 单线图

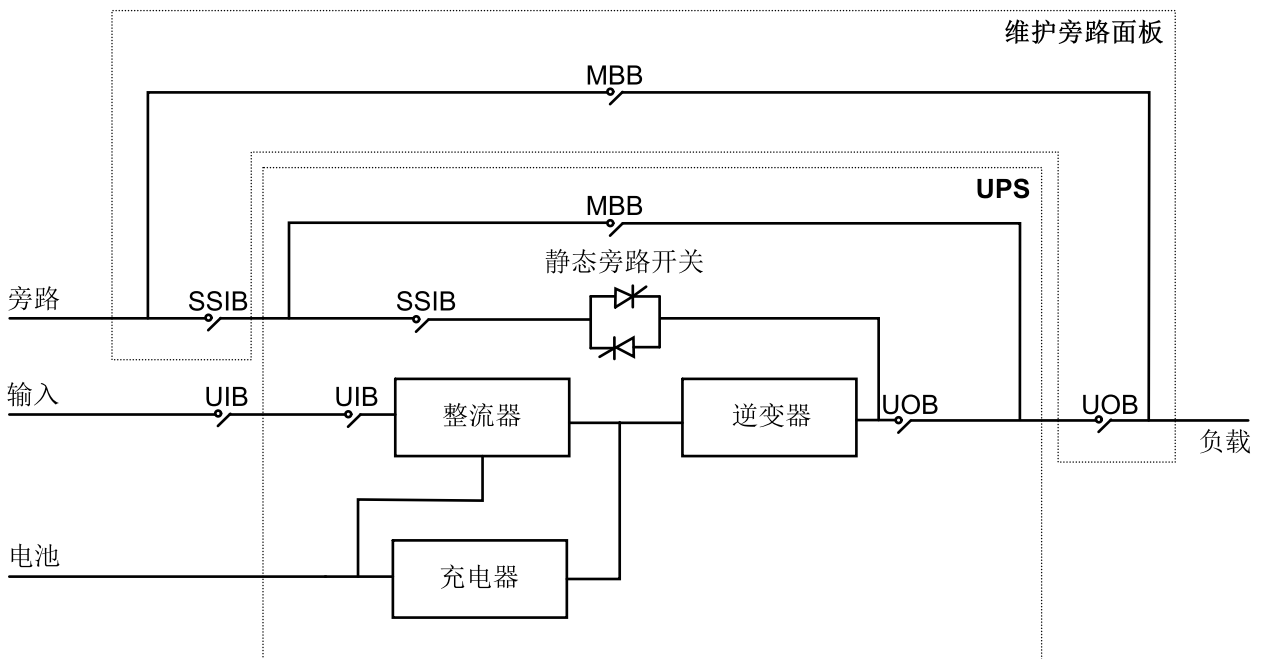
| | |
|------|-----------|
| UIB | 设备输入断路器 |
| SSIB | 静态开关输入断路器 |
| MBB | 维修旁路断路器 |
| UOB | 设备输出断路器 |

注: Easy UPS 3M 的内部 MBB 不得用于含并联维修旁路面板的系统，且必须用挂锁将其锁定在断开位置。并联维修旁路面板中的外部 MBB 仅限用于维修旁路运行模式。

Easy UPS 3M - 单市电

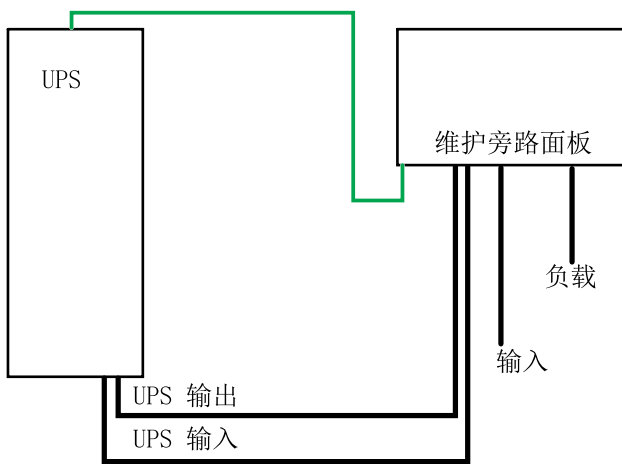


Easy UPS 3M - 双市电

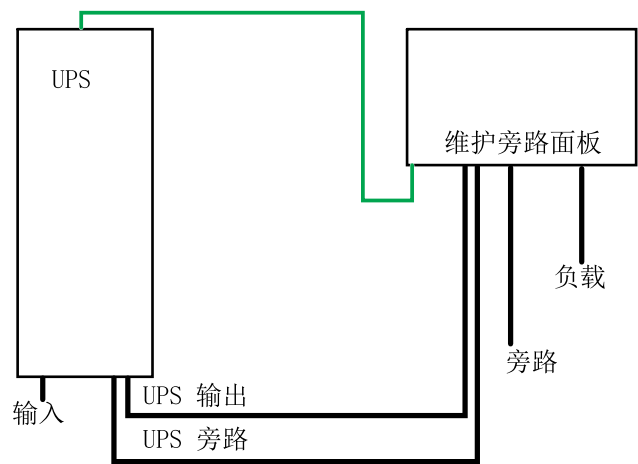


Galaxy VS UPS 安装步骤

单市电



双市电

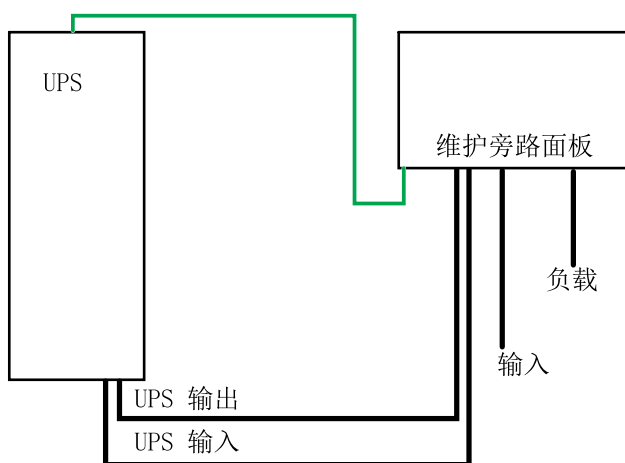


— 信号线
— 电源线

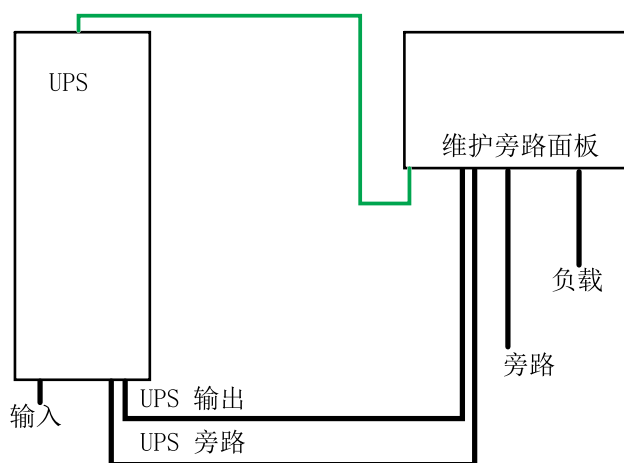
1. 将维修旁路面板固定到墙上, 15 页。
2. 维修旁路面板的线缆连接准备, 16 页。
3. 所在地区有此要求时：拆下零线跳线, 17 页。
4. 连接电源线, 18 页。
5. 连接 Galaxy VS UPS 的信号线, 20 页。
6. 在产品上添加翻译的安全标签, 26 页。
7. 最终安装, 27 页。

Easy UPS 3M 安装步骤

单市电



双市电



— 信号线
— 电源线

1. 将维修旁路面板固定到墙上, 15 页。
2. 维修旁路面板的线缆连接准备, 16 页。
3. 拆下零线跳线, 17 页。
4. 连接电源线, 18 页。
5. 连接 Easy UPS 3M 的信号线, 23 页。
6. 在产品上添加翻译的安全标签, 26 页。
7. 最终安装, 27 页。

将维修旁路面板固定到墙上

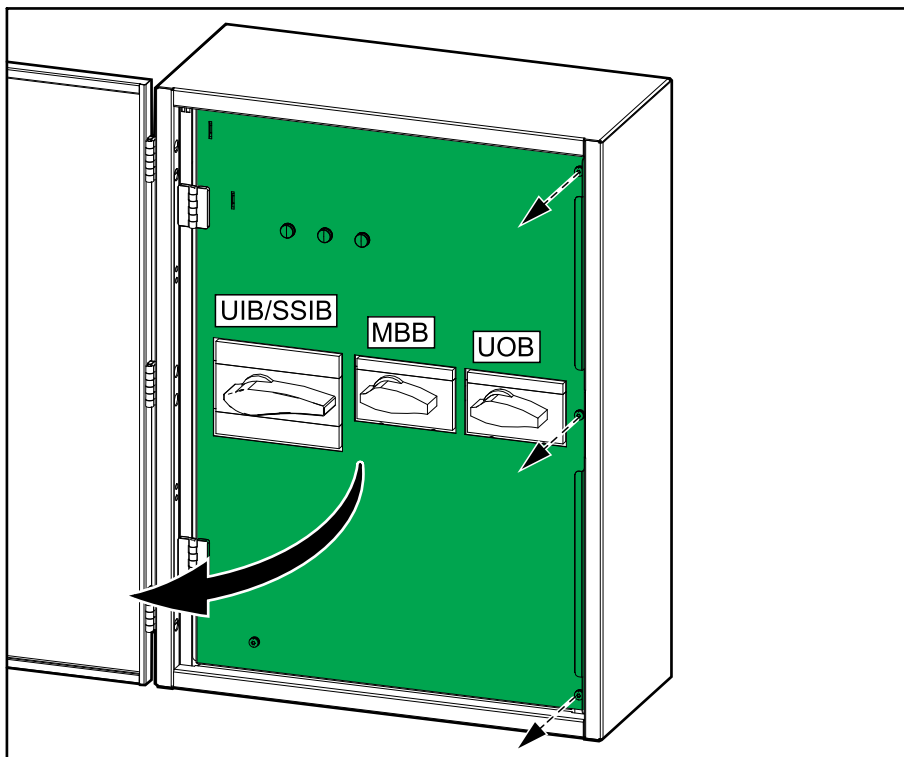
⚠ 小心

小心人身伤害和设备损坏

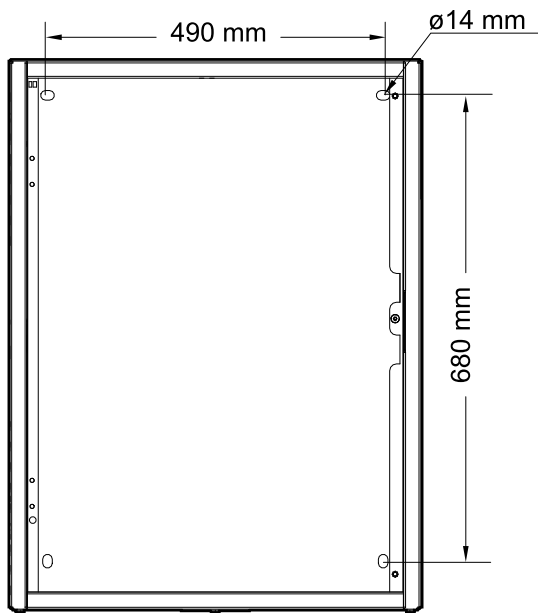
- 安装维修旁路面板的墙壁或机架应结构稳固且足以支持设备的重量。
- 使用适合墙壁/机架类型的五金件。

不遵循上述说明可能导致人身伤害或设备损坏。

1. 拧下螺钉并打开维修旁路面板的内门。



2. 在墙面上测量并标记四个固定孔。



3. 在四个标记处钻孔并安装固定螺栓。
4. 将维修旁路面板固定到墙上。

维修旁路面板的线缆连接准备

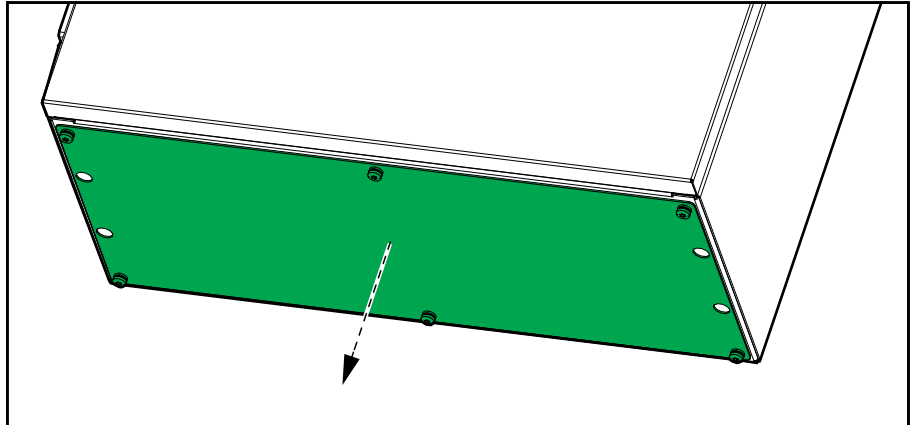
⚠ 危险

小心触电、爆炸或电弧

请勿在安装好密封盖板的情况下钻孔或打孔，请勿在维修旁路面板附近钻孔或打孔。

未按说明操作将导致人身伤亡等严重后果。

1. 取下密封盖板。



2. 在密封盖板上钻孔或打孔以穿入线缆或护套。

⚠ 危险

小心触电、爆炸或电弧

妥善处理钻孔的锐边，以免损坏线缆。

未按说明操作将导致人身伤亡等严重后果。

3. 安装护套（如适用）并重新装回密封盖板。

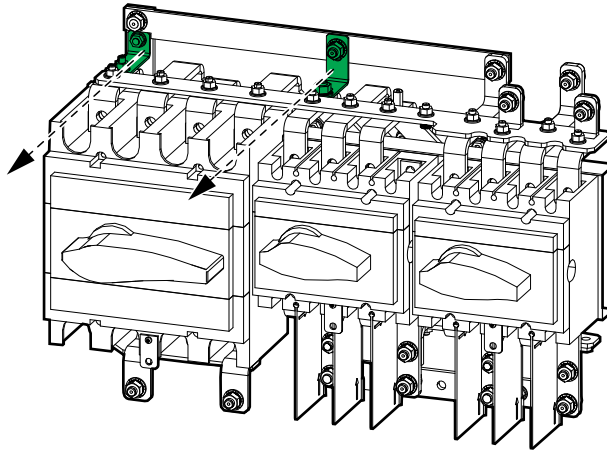
拆下零线跳线

注: 零线跳线就是对零线进行螺栓连接，确保在 4 极断路器断开时零线不会断开。

注: 如果当地法规有要求，安装 Galaxy VS 时，只需拆下零线跳线即可。安装 Galaxy VS 时，可**选择**拆下零线跳线。

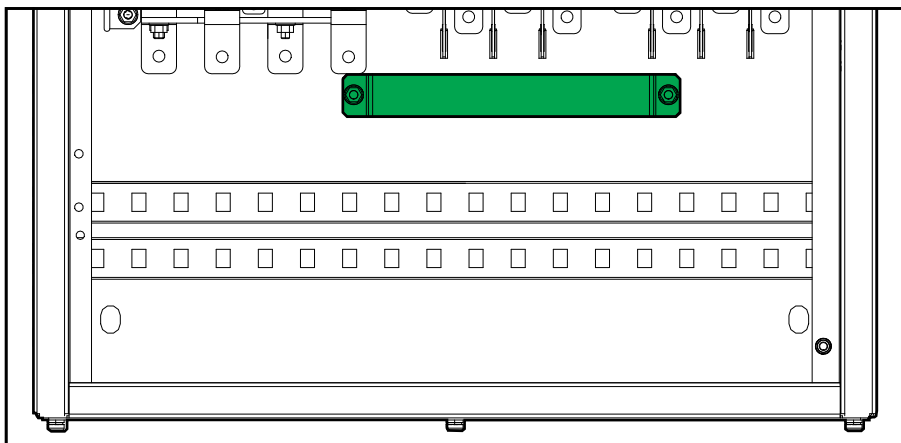
注: 每次安装 Easy UPS 3M 时都要拆下零线跳线。安装 Easy UPS 3M 时，**必须**拆下零线跳线。

1. 拆下断路器上的零线跳线。

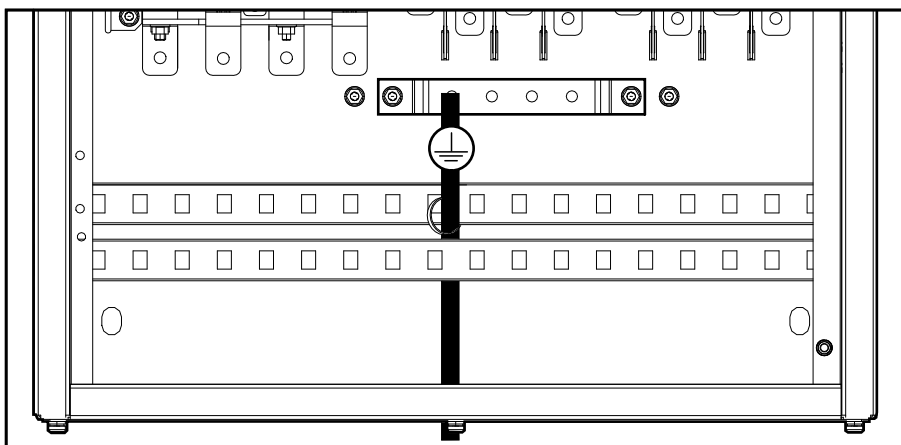


连接电源线

1. 拆下 PE 铜排的盖板。

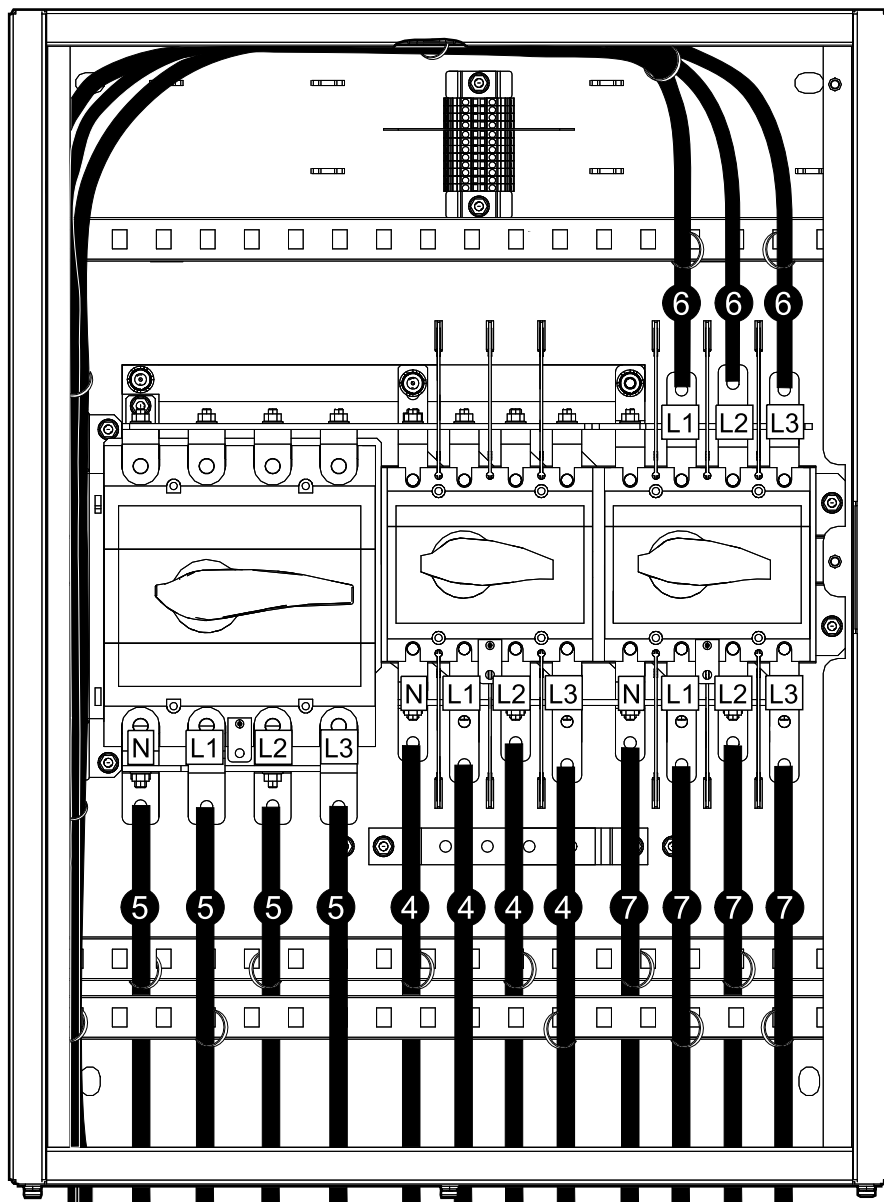


2. 将 PE 线缆连接至 PE 铜排。



3. 重新装回 PE 铜排的盖板。
4. 执行以下操作之一：
 - 对于单市电：从市电连接输入线缆。
 - 对于双市电：从市电连接旁路线缆。
5. 执行以下操作之一：
 - 对于单市电:连接 UPS 输入线缆。
 - 对于双市电:连接 UPS 旁路线缆。
6. 连接 UPS 输出线缆。

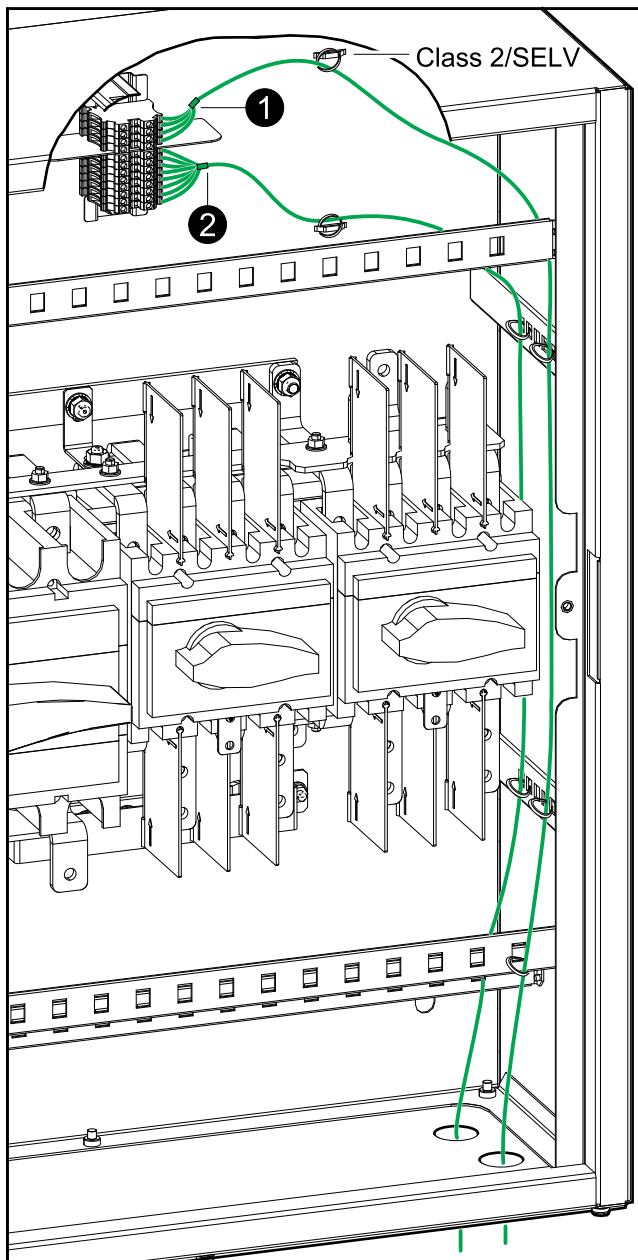
7. 连接负载线缆。



8. 使用线缆扎带（需另购）将线缆分别固定到维修旁路面板左侧、顶部和底部的线缆扣上。

连接 Galaxy VS UPS 的信号线

注: 将信号线与电源线分开敷设；将 Class 2/SELV 线缆与 non-Class 2/non-SELV 线缆分开敷设。

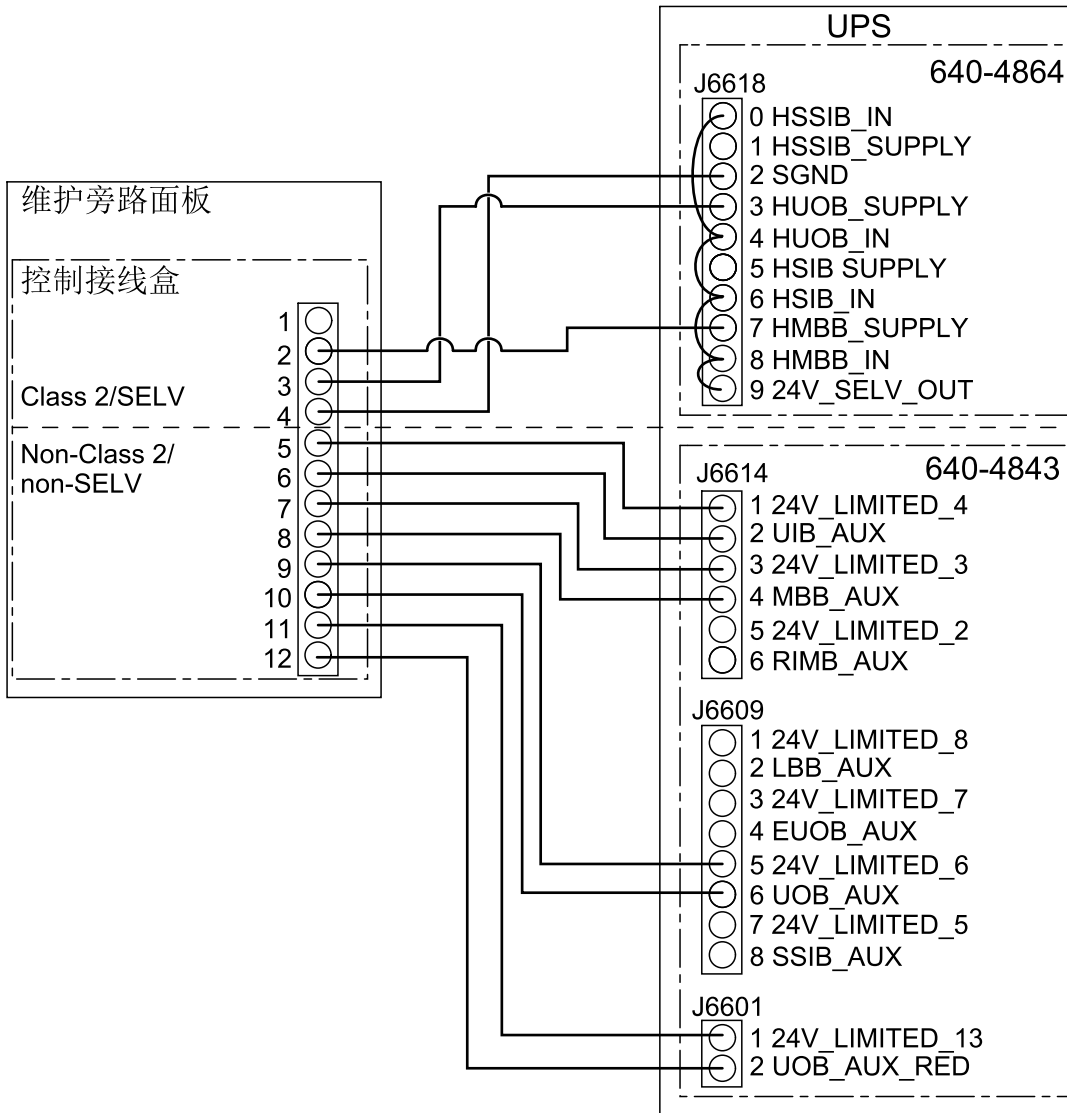


1. 根据系统配置将断路器指示灯的 Class 2/SELV 信号线从维修旁路面板的控制接线盒连接到 UPS。

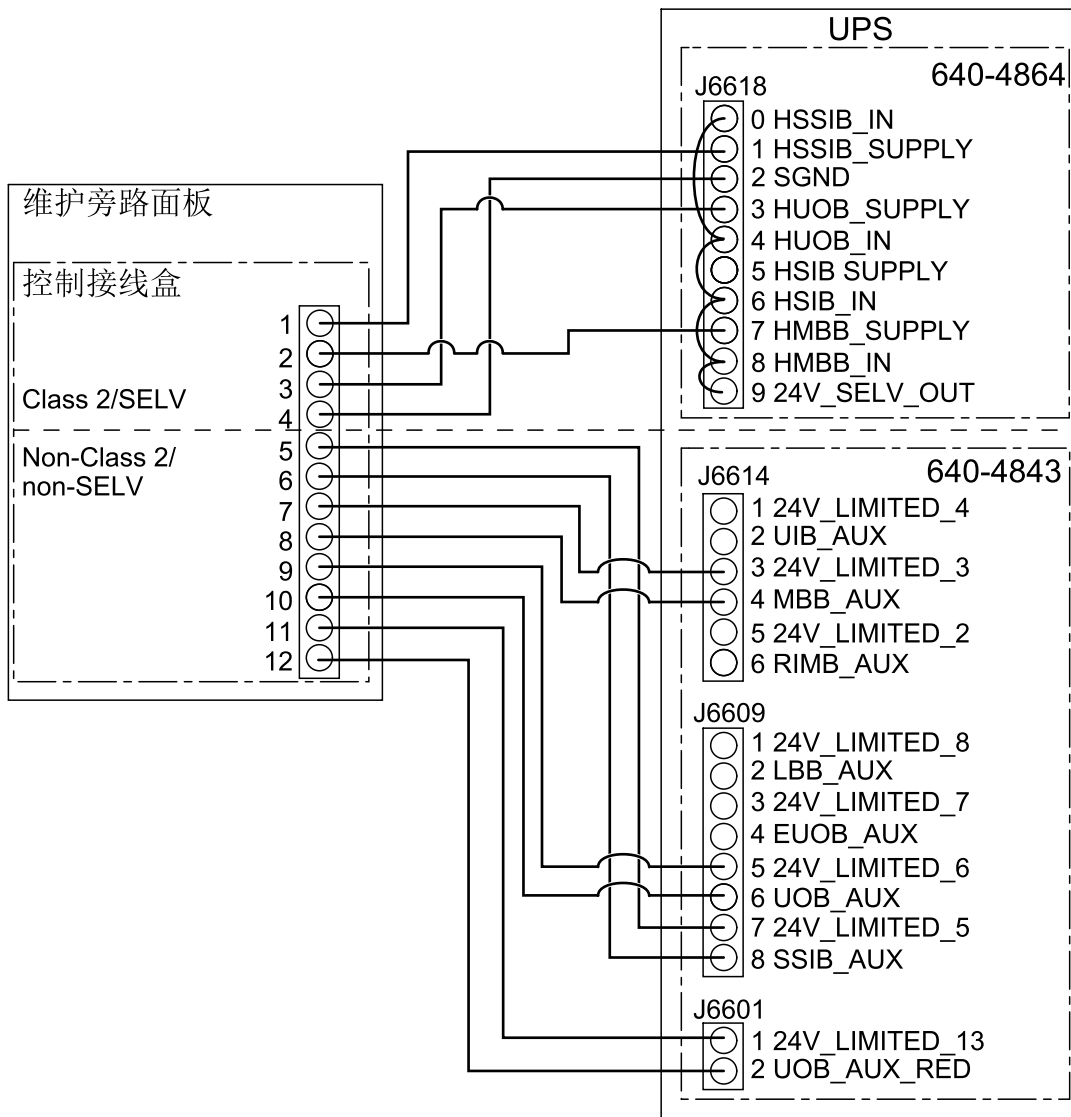
注: 断路器指示灯属于 Class 2/SELV 电路。Class 2/SELV 电路必须与初级电路隔离。切勿将任何电路连接到断路器指示灯接线端子，除非能够确认该电路为 Class 2/SELV。

2. 根据系统配置将 non-Class 2/non-SELV 信号线从维修旁路面板的控制接线盒连接到 UPS。

单市电



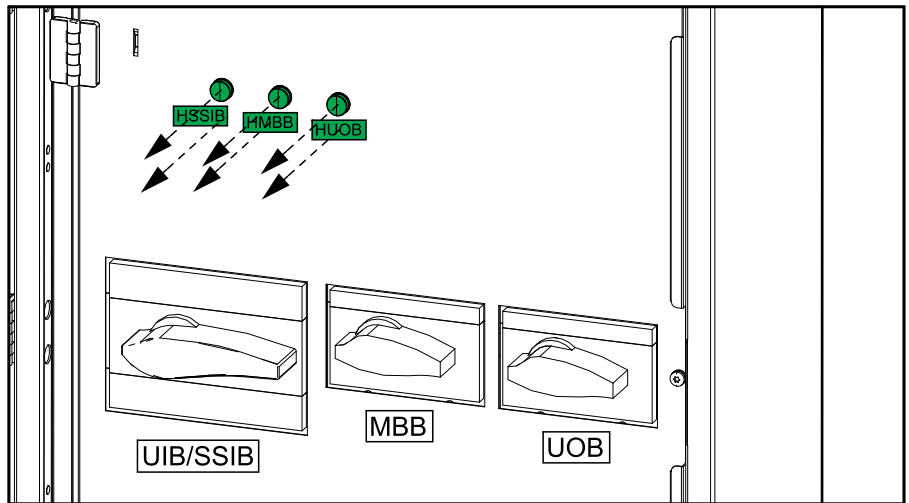
双市电



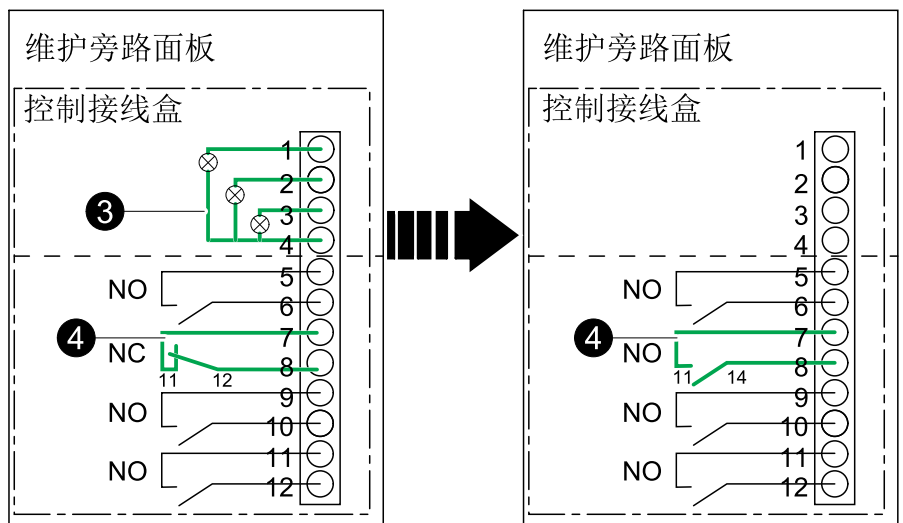
3. 拉紧信号线的松弛部分，并将信号线紧固在线缆扣上。

连接 Easy UPS 3M 的信号线

1. 从维修旁路面板上拆下三个断路器指示灯及其标签。Easy UPS 3M 不支持断路器指示灯。

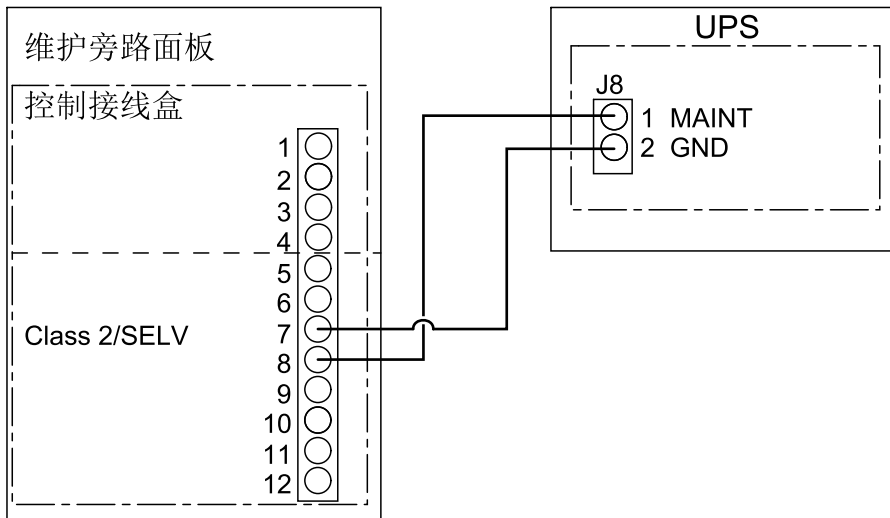
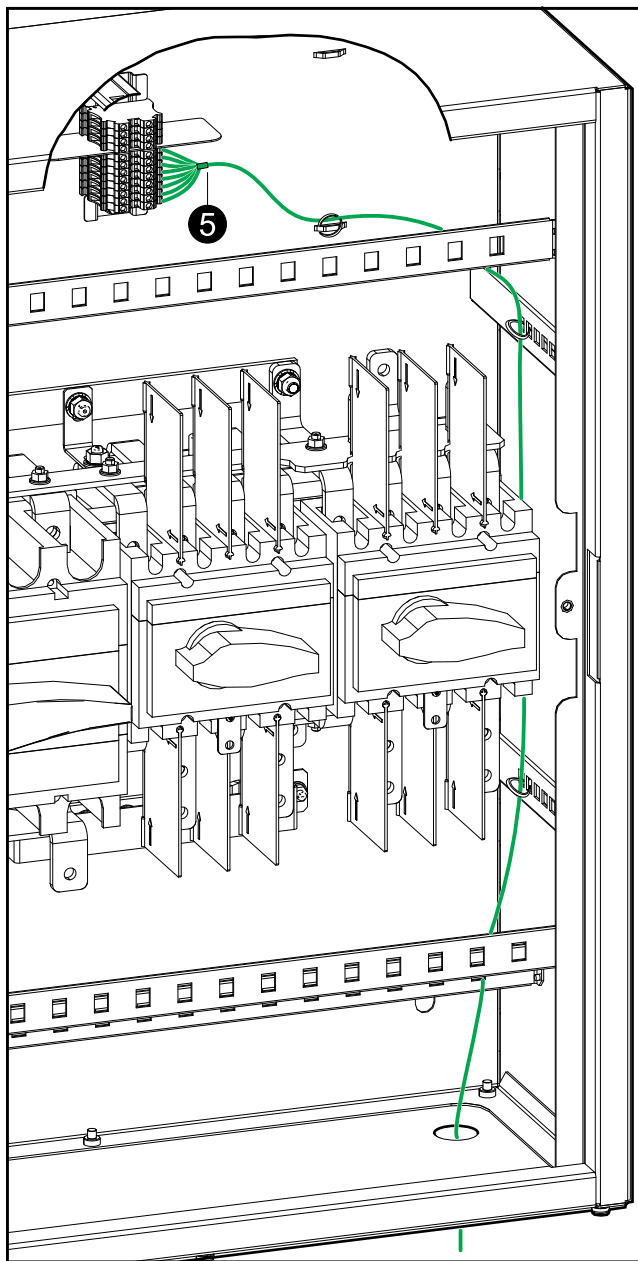


2. 在内门上的孔中安装三个圆形堵头 (须另购)。
3. 在控制接线盒上, 拆下断路器指示灯的内部连接 (引脚 1-4)。
4. 在控制接线盒上, 将 MBB 辅助开关的内部连接 (引脚 7-8) 从常闭 (NC) 改为常开 (NO)。



5. 根据系统配置将 Class 2/SELV 信号线从维修旁路面板的控制接线盒连接到 UPS。

注: 将信号线与电源线分开敷设；将 Class 2/SELV 线缆与 non-Class 2/non-SELV 线缆分开敷设。



6. 拉紧信号线的松弛部分，并将信号线紧固在线缆扣上。

在产品上添加翻译的安全标签

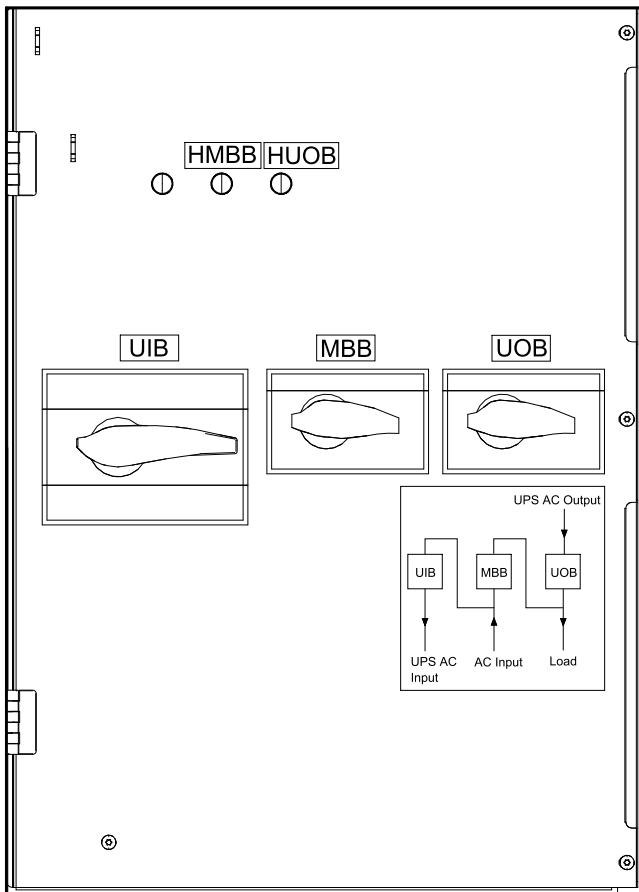
产品上的安全标签原是英文和法文。现随产品提供翻译的安全标签。

1. 找到随产品所提供翻译的安全标签。
2. 在翻译的安全标签上查看 885-XXX 编号。
3. 在产品上找到与翻译的安全标签上相匹配的安全标签 - 查找 885-XXX 编号。
4. 将自己语言的替换用安全标签覆盖到产品现有的法语安全标签上。

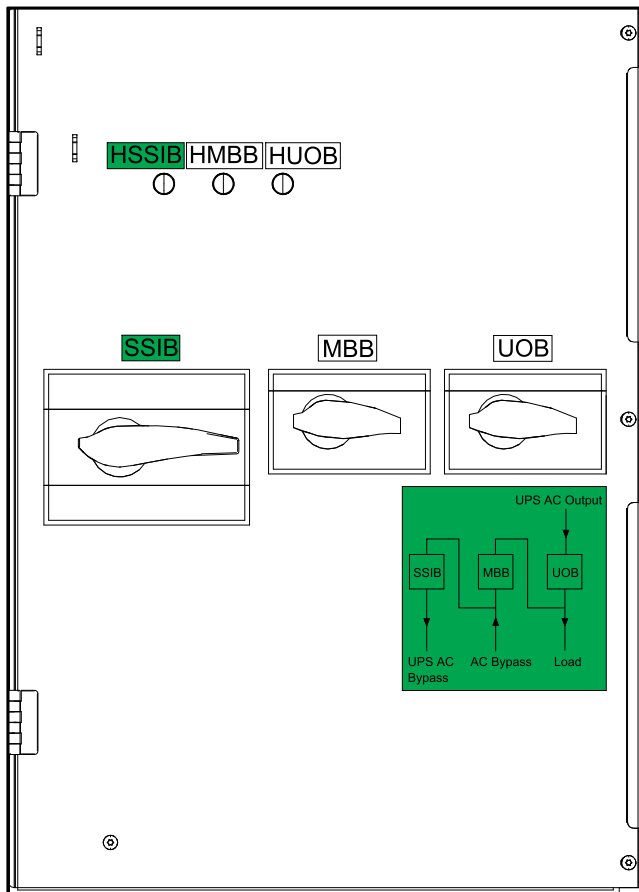
最终安装

1. 关闭内门并用螺钉紧固。
2. 根据系统配置，分别为断路器指示灯、断路器贴上标签，并贴上相应的示意图标签。标签随本手册提供。

标签 - 单市电



标签 - 双市电



施耐德电气
35 rue Joseph Monier
92500 Rueil Malmaison
France

+ 33 (0) 1 41 29 70 00



* 9 9 0 - 9 1 3 1 5 A - 0 3 7 *

由于各种标准、规范和设计不时变更，请索取对本出版物中给出的信息的确认。

©2019 – 2022 施耐德电气. 版权所有

990-91315A-037