

Easy UPS 3M

可帶內部和外部電池

操作手冊

60-200 kVA 400 V 和 50-100 kVA 208 V
2022/01



法律声明

施耐德电气品牌以及本指南中涉及的施耐德电气及其附属公司的任何商标均是施耐德电气或其附属公司的财产。所有其他品牌均为其各自所有者的商标。本指南及其内容受适用版权法保护，并且仅供参考使用。未经施耐德电气事先书面许可，不得出于任何目的，以任何形式或方式（电子、机械、影印、录制或其他方式）复制或传播本指南的任何部分。

对于将本指南或其内容用作商业用途的行为，施耐德电气未授予任何权利或许可，但以“原样”为基础进行咨询的非独占个人许可除外。

施耐德电气的产品和设备应由合格人员进行安装、操作、保养和维护。

由于标准、规格和设计会不时更改，因此本指南中包含的信息可能会随时更改，恕不另行通知。

在适用法律允许的范围内，对于本资料信息内容中的任何错误或遗漏，或因使用此处包含的信息而导致或产生的后果，施耐德电气及其附属公司不会承担任何责任或义务。



Go to <http://www.productinfo.schneider-electric.com/portals/ui/easyups3m/> for translations.

Rendez-vous sur <http://www.productinfo.schneider-electric.com/portals/ui/easyups3m/> pour accéder aux traductions.

Vaya a <http://www.productinfo.schneider-electric.com/portals/ui/easyups3m/> para obtener las traducciones.

Gehe zu <http://www.productinfo.schneider-electric.com/portals/ui/easyups3m/> für Übersetzungen.

Vai a <http://www.productinfo.schneider-electric.com/portals/ui/easyups3m/> per le traduzioni.

Vá para <http://www.productinfo.schneider-electric.com/portals/ui/easyups3m/> para obter as traduções.

Перейдите по ссылке <http://www.productinfo.schneider-electric.com/portals/ui/easyups3m/> для просмотра переводов.

前往 <http://www.productinfo.schneider-electric.com/portals/ui/easyups3m/> 查看译文。

前往 <http://www.productinfo.schneider-electric.com/portals/ui/easyups3m/> 查看譯文。

目录

重要安全说明 - 请妥善保管	5
电磁兼容性	6
安全注意事项	6
本产品中使用的符号	7
概述	9
用户界面	9
状态 LED	9
EPO	9
显示屏目录	10
断路器和开关的位置	11
单机 UPS 概述	12
1+1 冗余并联系统 (含共用电池组) 概述	13
并机系统概述	14
运行模式	16
LBS 模式 (可选)	19
操作步骤	20
查看系统状态信息	20
在正常模式下启动单机 UPS	20
将单机 UPS 从正常模式切换至静态旁路模式	21
将单机 UPS 从静态旁路模式切换至正常模式	21
将单机 UPS 从正常模式切换至维修旁路模式	22
将单机 UPS 从维修旁路模式切换至正常模式	22
并机系统从正常模式转换到维修旁路模式	23
并机系统从维修旁路模式转换到正常模式	23
从并机系统中隔离单机 UPS	24
启动 UPS 并将其添加到运行的并机系统中	24
配置	26
默认设置	26
设置显示语言	27
配置显示设置	28
配置网络设置	28
更改显示屏密码	29
设置日期和时间	29
配置 UPS 设置	30
配置输出设置	30
配置电池设置	31
配置输入接点和输出继电器	32
配置生命周期监控	34
启用/禁用蜂鸣器	35
维护	36
部件更换	36
确定是否需要更换部件	36
更换过滤网	36
更换电池组	37
故障排除	40
查看活动警报	40
清除警报	40

查看日志	40
校准显示屏.....	41
通信接口上的状态 LED	41
功率模块上的状态 LED	43

重要安全说明 - 请妥善保管

安装、操作、维修或维护设备前，请先仔细阅读这些说明，查看并熟悉相关设备。以下安全消息可能会贯穿本手册始终或印刷在设备上，旨在对潜在危险发出警告或对澄清或简化操作的信息引起关注。



在“危险”或“警告”安全消息中添加此符号表示此处存在电气危险，若不遵守可能会导致人身伤害。



此为安全警报符号，用于提醒您此处存在潜在的人身伤害危险。请遵守带有此符号的所有安全消息，以免造成人身伤亡事故。

⚠ 危险

危险表示危险状况，如不可避免，**将导致**人身伤亡等严重后果。
未按说明操作将导致人身伤亡等严重后果。

⚠ 警告

警告表示危险状况，如不可避免，**可能导致**人身伤亡等严重后果。
未按说明操作可能导致人身伤亡或设备损坏等严重后果。

⚠ 小心

小心表示危险状况，如不可避免，**可能导致**轻度或中度人身伤害。
不遵循上述说明可能导致人身伤害或设备损坏。

注意

注意用于描述不会造成人身伤害的操作。此类安全消息不应使用安全警报符号。
不遵循上述说明可能导致设备损坏。

请注意：

电气设备应仅限有资质的人员来安装、操作、维修和维护工作。对于不按照本手册操作引起的任何后果，施耐德电气概不承担任何责任。

有资质的人员是指具备电气设备构造、安装和操作的相关技能和知识、接受过安全培训、能够识别并避免相关危险的人员。

电磁兼容性

注意

当心电磁干扰

根据 IEC 62040-2 标准，本产品属于 C3 类产品。本产品适用于第二环境中的商业和工业应用，可能存在安装限制或需要采取其他措施以防止干扰。第二环境包括所有商业、轻工业和工业场合，但不包含无需变压器可直接接入公共低压市电的住宅、商业和轻工业场所。安装和布线必须遵循电磁兼容性规则，例如：

- 隔离线缆，
- 在适当时候使用屏蔽线缆或专用线缆，
- 使用接地金属线缆托盘和支架。

不遵循上述说明可能导致设备损坏。

安全注意事项

⚠️⚠️ 危险

小心触电、爆炸或电弧

本文档中的所有安全说明必须认真阅读、深入理解并严格遵守。

未按说明操作将导致人身伤亡等严重后果。





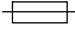
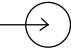

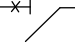
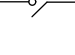
⚠️⚠️ 危险

小心触电、爆炸或电弧

UPS 系统连接电源线缆后，请勿启动该系统。启动操作必须由施耐德电气工程师来完成。

未按说明操作将导致人身伤亡等严重后果。

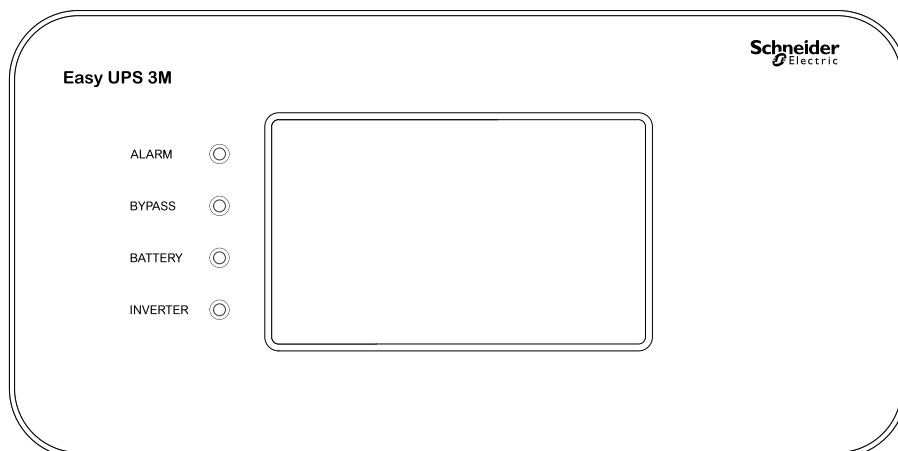
本产品中使用的符号

	接地符号。
	保护性接地/设备接地导线符号。
	直流电符号，也称为 DC。
	交流电符号，也称为 AC。
	正极符号，用于标识辅助或发电（直流电）设备的正极接线端子。
	负极符号，用于标识辅助或发电（直流电）设备的负极接线端子。
	电池符号。
	静态旁路开关符号，用于标识开关（用于在出现高浪涌或故障时切换至静态旁路，确保 UPS 正常运行）。
	AC/DC 转换器（整流器）符号，用于标识 AC/DC 转换器（整流器），对于用电设备，则为电源插座。
	DC/AC 转换器（逆变器）符号，用于标识 DC/AC 转换器（逆变器），对于用电设备，则为电源插座。
	保险丝符号，用于标识保险丝盒或其位置。
	输入符号，用于标识输入接线端子（如需区分输入和输出）。
	输出符号，用于标识输出接线端子（如需区分输入和输出）。
	隔离开关符号，用于标识开关式隔离装置（用于保护设备免受短路或重载电流影响）。它会在电流超限时断开电路。
	断路器符号，用于标识断路器式隔离装置（用于保护设备免受短路或重载电流影响）。它会在电流超限时断开电路。
	断路器/开关符号，用于标识断路器式或开关式隔离装置（用于保护设备免受短路或重载电流影响）。它会在电流超限时断开电路。

N	零线符号，用于标识零线或其位置。
L	相线符号，用于标识相线或其位置。

概述

用户界面



状态 LED

LED	状态	说明
警报	红灯常亮	严重警报
	红灯闪烁	警告警报
	关	无警报状态
旁路	黄灯常亮	负载由旁路电源供电
	黄灯闪烁：	旁路电源存在警报状态
	关	负载不是由旁路电源供电。
电池	黄灯常亮	负载由电池电源供电。
	黄灯闪烁：	电池电源不可用
	关	负载不是由电池供电。
逆变器	绿灯常亮	逆变器开启
	关	逆变器关闭

EPO

EPO 按钮仅限紧急情况使用。

EPO 按钮可进行配置，以确定在按下该按钮时 UPS 是否应：

- 立即关闭整流器、逆变器、充电器和静态旁路并停止向负载供电，或者
- 切换到静态旁路模式并继续向负载供电。

⚠ 危险

小心触电、爆炸或电弧

如果使用市电，即使在按下 EPO 按钮后，UPS 控制电路仍会保持带电状态。

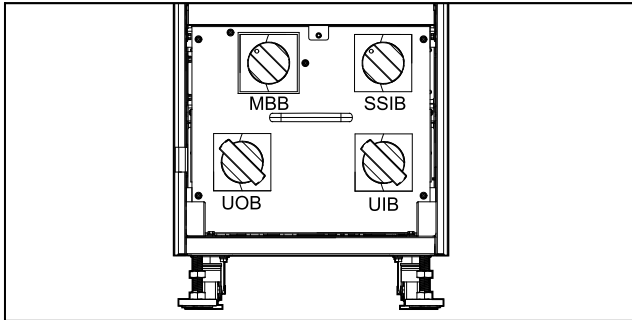
未按说明操作将导致人身伤亡等严重后果。

显示屏目录

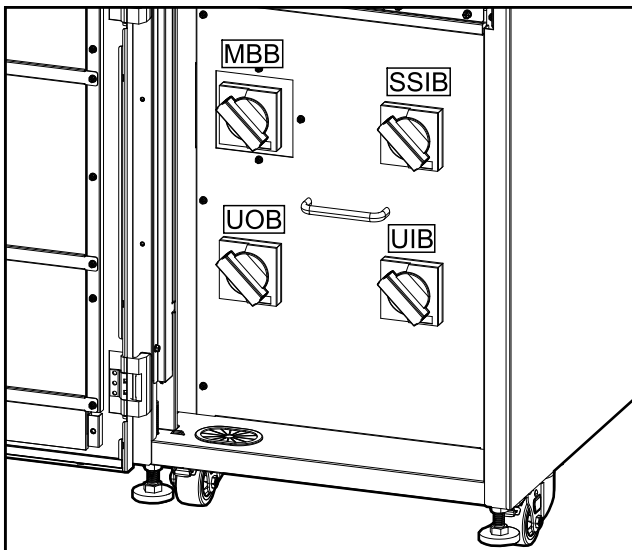
- 状态
 - 输入
 - 输出
 - 电池
 - 旁路
 - 状态信息
- 警报
 - 活动警报
 - 启用蜂鸣器/禁用蜂鸣器
 - 日志
- 设置
 - 常规设置
 - 语言设置
 - 显示设置
 - 网络
 - 密码设置
 - 日期和时间
 - UPS 信息
 - 高级设置
 - 系统设置
 - 输出设置
 - 旁路设置
 - 并机设置
 - 电池设置
 - 接点和继电器
- 服务
 - 电池自检
 - 导出数据至 U 盘
 - 显示屏校准
 - LCM 设置
- 控制
 - 逆变器开/关
 - 清除警报
 - 自检
- 关于

断路器和开关的位置

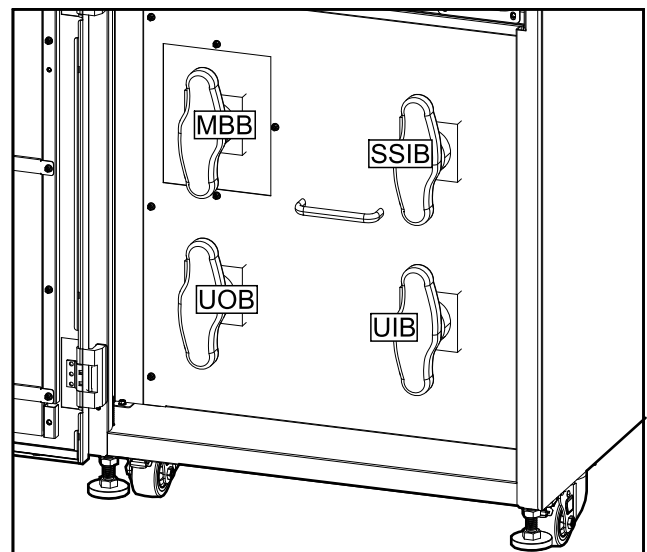
60-100 kVA 400 V/50 kVA 208 V UPS - 可带外部电池



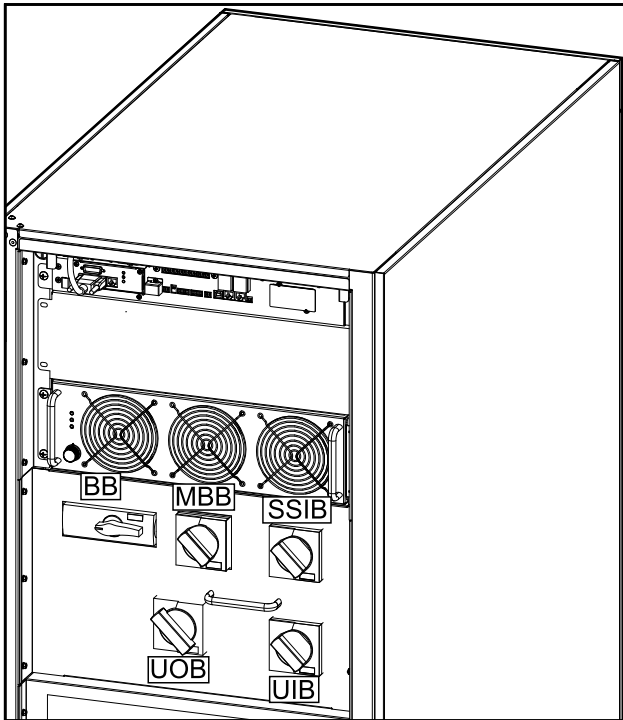
120-160 kVA 400 V/60-80 kVA 208 V UPS - 可带外部
电池



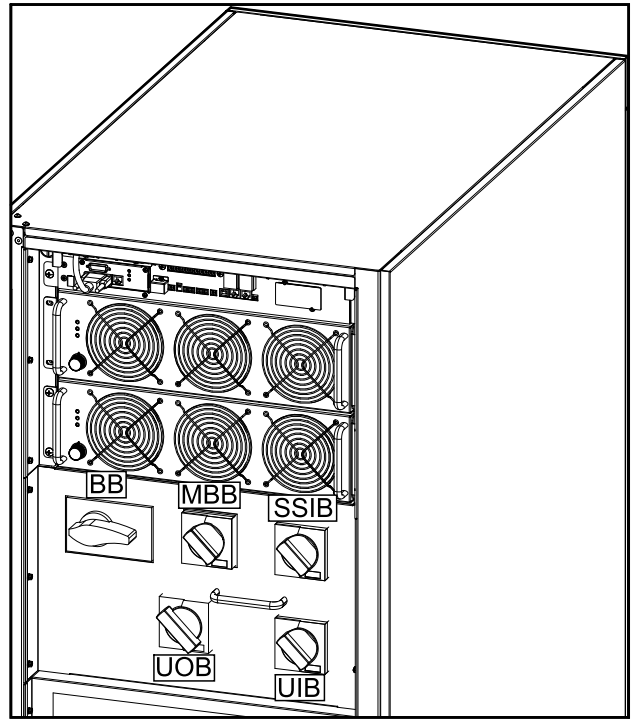
200 kVA 400 V/100 kVA 208 V UPS - 可带外部电池



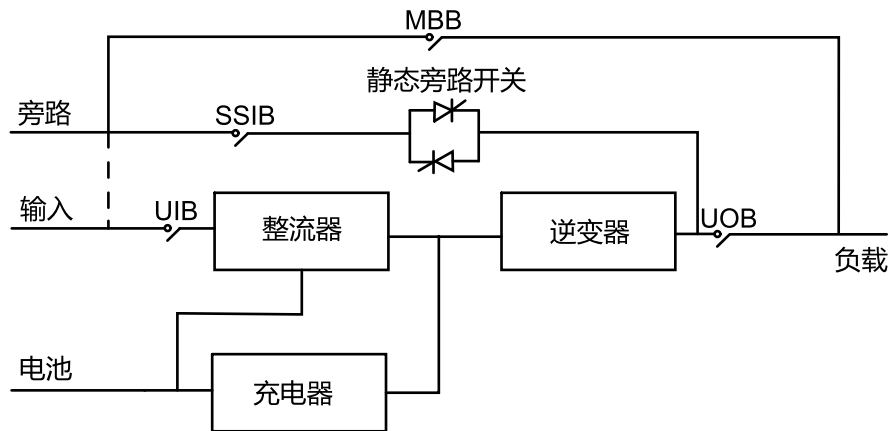
60 kVA 400 V 可带内部电池的 UPS 正面视图



80 kVA 400 V 可带内部电池的 UPS 正面视图



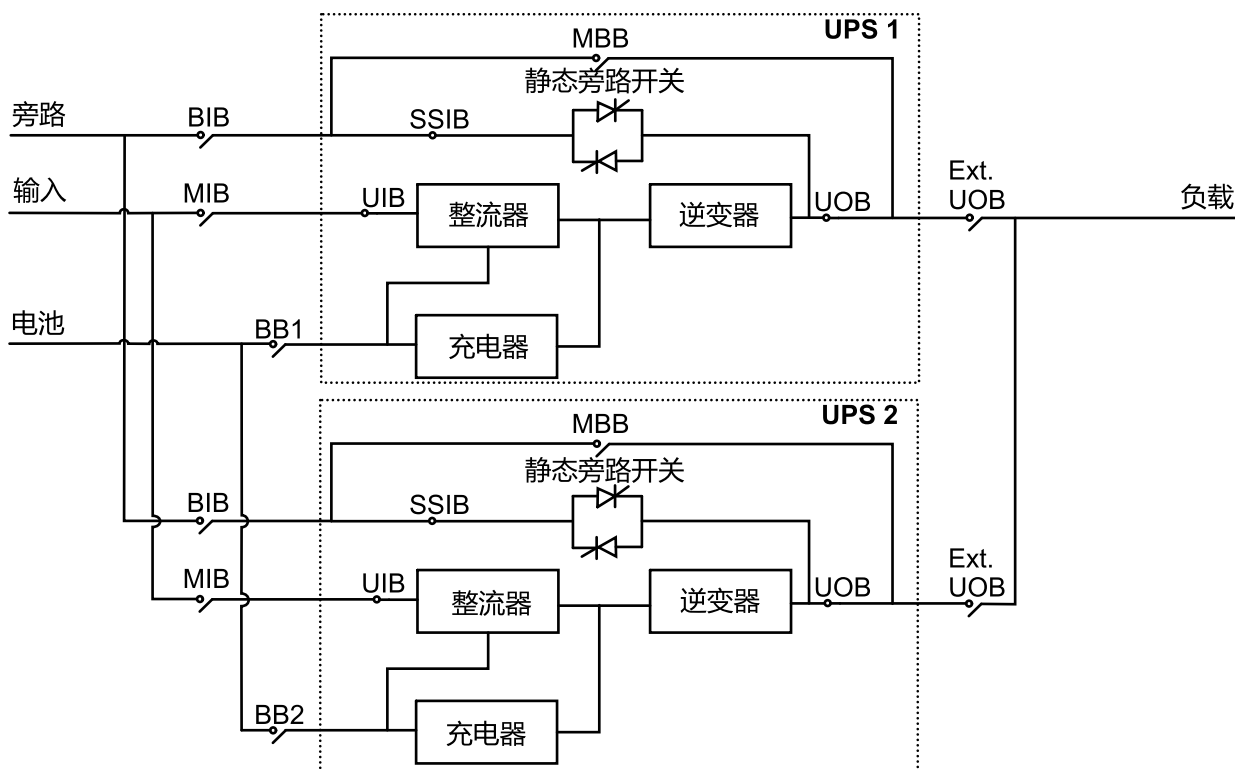
单机 UPS 概述



UIB	设备输入开关
SSIB	静态开关输入开关
UOB	设备输出开关
MBB	维修旁路开关

1+1 冗余并联系统 (含共用电池组) 概述

注: 带内部电池的系統不支持共用電池組。

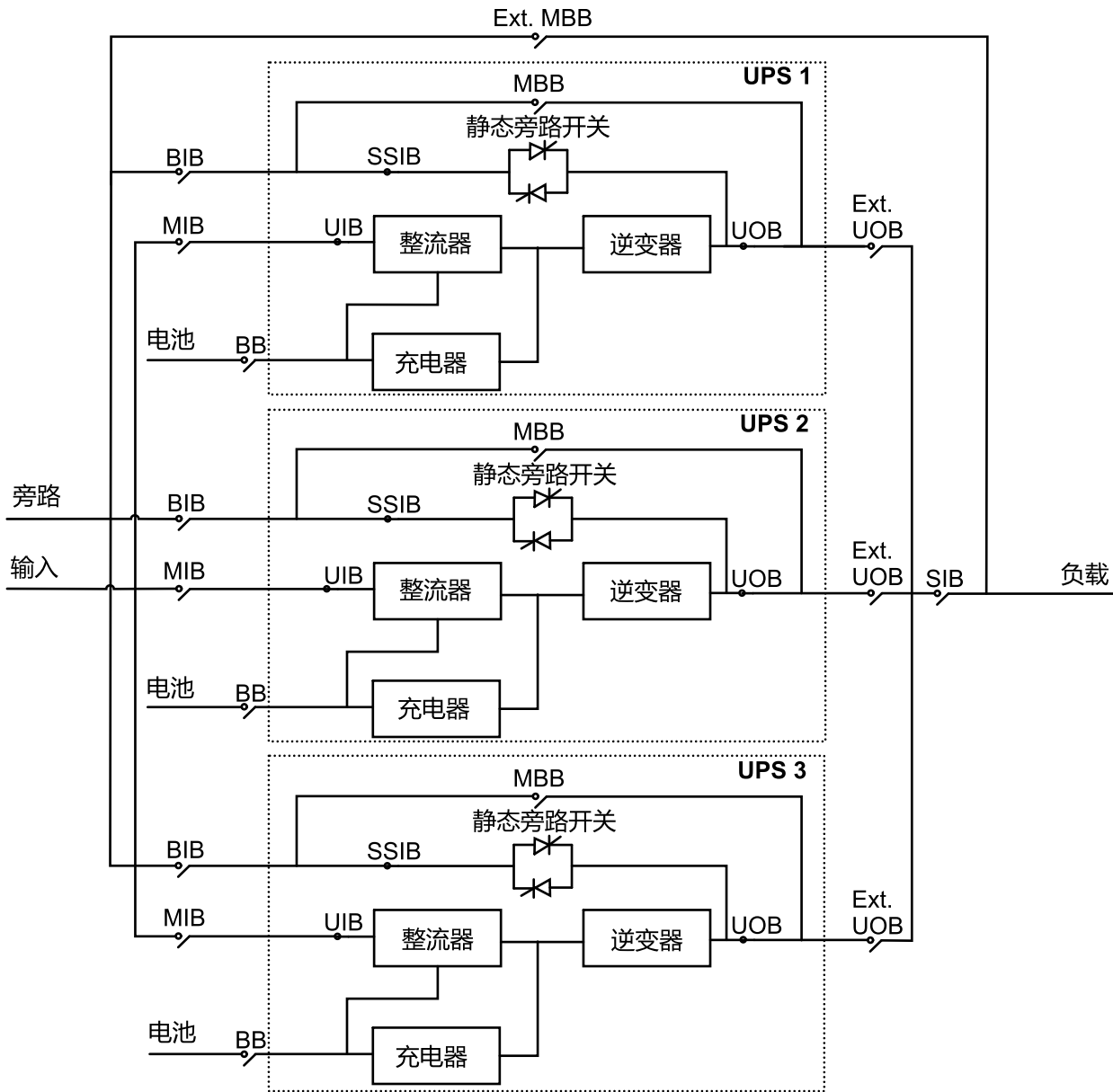


MIB	市电输入断路器
BIB	旁路输入断路器
UIB	设备输入开关
SSIB	静态开关输入开关
UOB	设备输出开关
外部 UOB	外部设备输出断路器
MBB	维修旁路开关
外部 MBB	外部维修旁路断路器
BB1	电池断路器 1
BB2	电池断路器 2

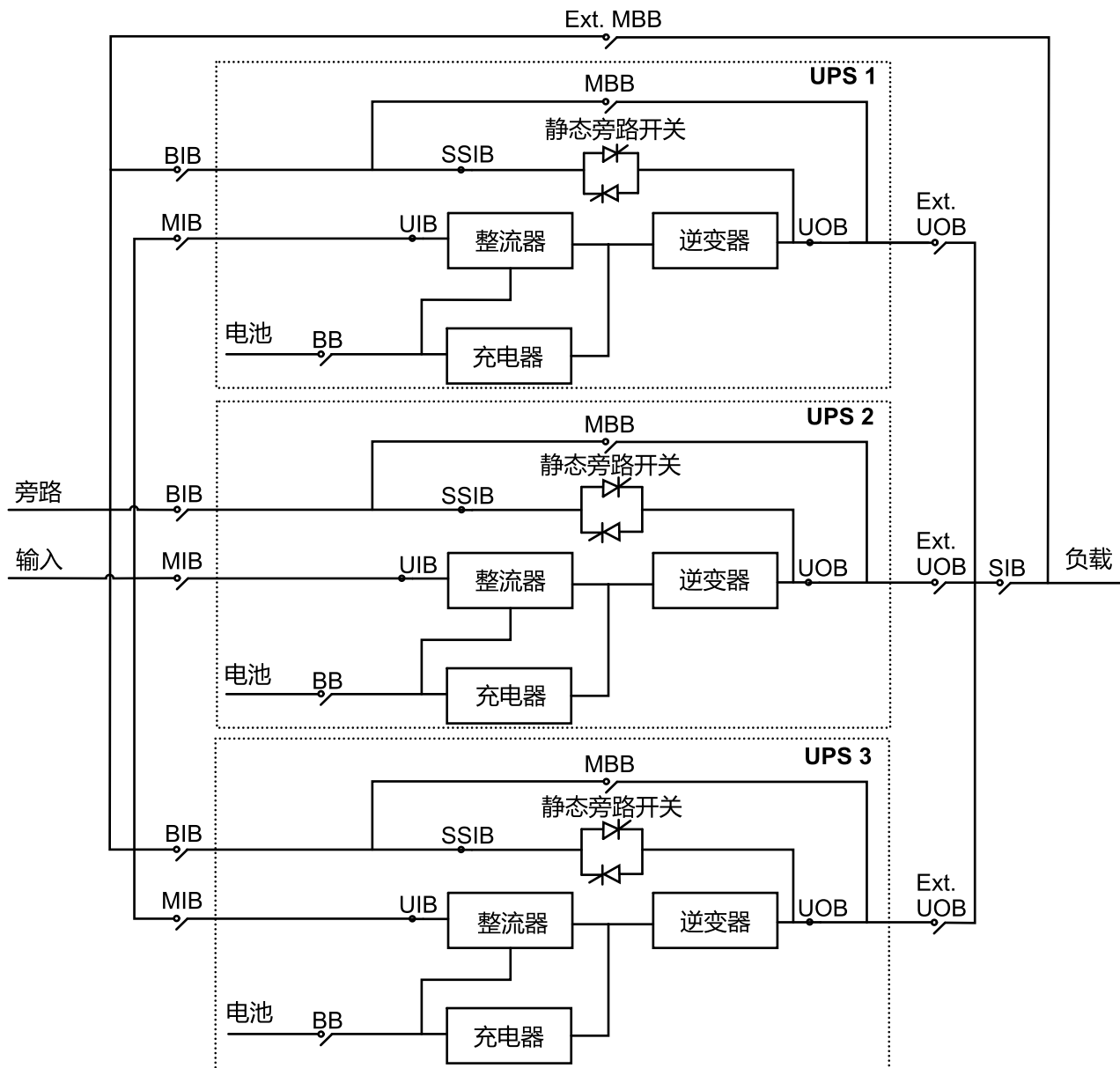
并机系统概述

注: 在带有外部维修旁路断路器 (外部 MBB) 的并机系统中, 必须将维修旁路断路器 MBB 用挂锁锁定在断开位置。

可带外部电池的 UPS



可带内部电池的 UPS



MIB	市电输入断路器
BIB	旁路输入断路器
UIB	设备输入开关
SSIB	静态开关输入开关
UOB	设备输出开关
外部 UOB	外部设备输出断路器
MBB	维修旁路开关
外部 MBB	外部维修旁路断路器
SIB	系统隔离断路器
BB	电池断路器

运行模式

正常模式

UPS 通过市电为所连接的负载供电。UPS 将市电转换成高品质的稳定电源给负载供电，同时对电池进行充电（浮充或均充）。

LED 状态

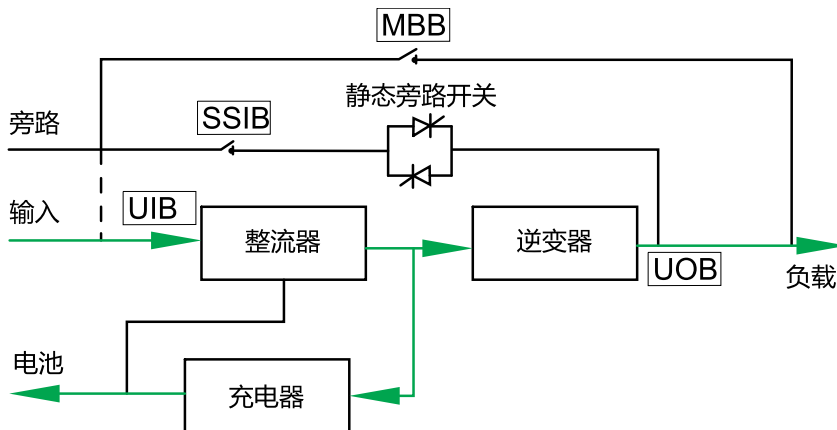
ALARM

BYPASS

BATTERY

INVERTER

电流流向



电池模式

当市电电源无法供电时，UPS 会转为电池模式。UPS 通过电池放电对所连接的负载进行限时供电。当市电电源恢复时，UPS 会转换回正常模式。

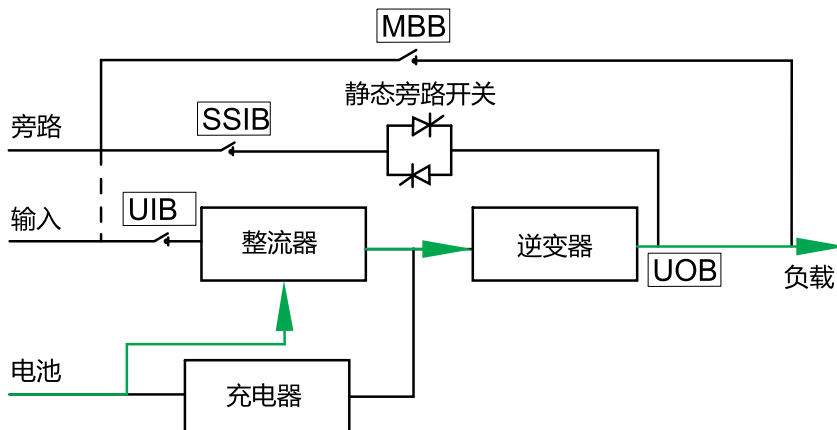
LED 状态

ALARM

BYPASS

BATTERY

INVERTER



静态旁路模式

UPS 通过旁路电源向负载供电。如果不满足正常模式或电池运行模式的条件，则负载将从逆变器切换为旁路供电，不会中断供电。

LED 状态

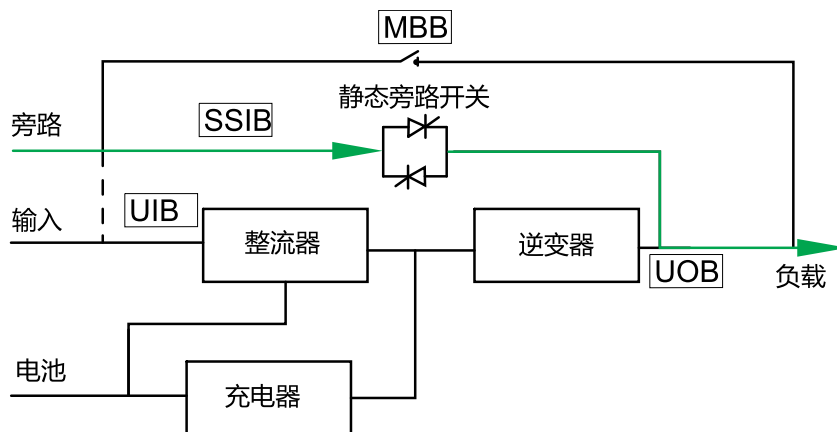
ALARM

BYPASS

BATTERY

INVERTER

电流流向



维修旁路模式

在维修旁路模式下，市电通过外部 MBB 向负载供电。电池供电在维修旁路模式下不可用。

LED 状态

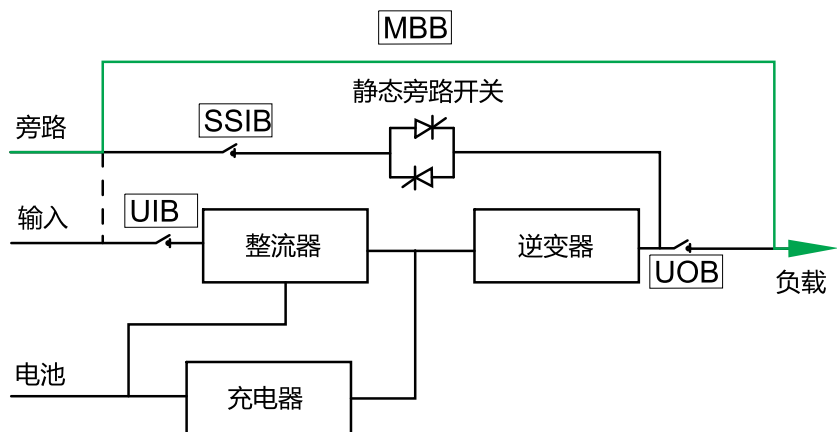
ALARM

BYPASS

BATTERY

INVERTER

电流流向



ECO 模式

在 ECO 模式下，UPS 被配置为使用静态旁路模式作为预定义环境下的首选运行模式。在 ECO 模式下，逆变器处于待机状态，当市电供电发生中断时，UPS 会切换至电池模式且负载会由逆变器供电。

注: 该模式默认为禁用，如要启用，请联系施耐德电气。启用 ECO 模式后无法通过显示屏退出。如需帮助，请联系施耐德电气。

LED 状态

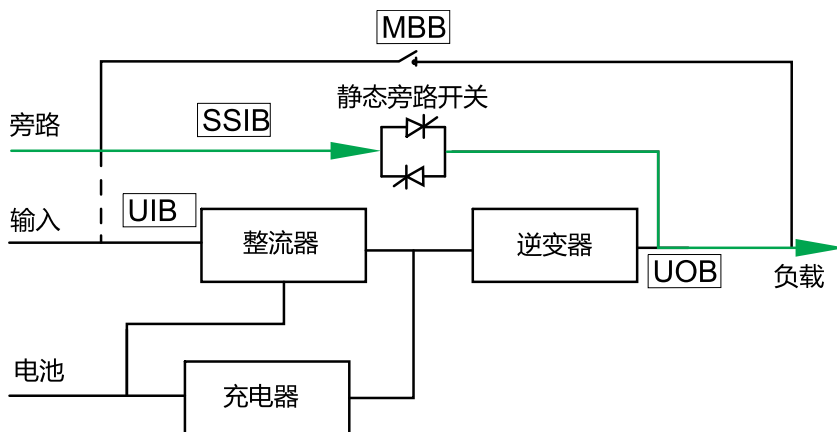
ALARM

BYPASS

BATTERY

INVERTER

电流流向



自启动模式

如果启用自启动，则当市电恢复时，UPS 会自动重启逆变器和旁路。默认情况下，自启动处于启用状态。

注: 如果禁用自启动，当市电恢复时，逆变器和旁路不会自动重启。

变频器模式

在变频器模式下，UPS 会提供稳定的输出频率（50 或 60 Hz）且静态旁路开关不可用。

注意
<p>小心设备损坏或负载断电</p> <p>在变频器模式下，UPS 无法在静态旁路或维修旁路模式下运行。在将 UPS 切换为变频器模式之前，必须先联系施耐德电气认证合作商，确保</p> <ul style="list-style-type: none"> • SSIB 和 MBB 均处于 OFF（断开）位置（强烈建议使用施耐德电气挂锁将其锁定） • 旁路接线端子未连接任何线缆 <p>不遵循上述说明可能导致设备损坏。</p>

LED 状态

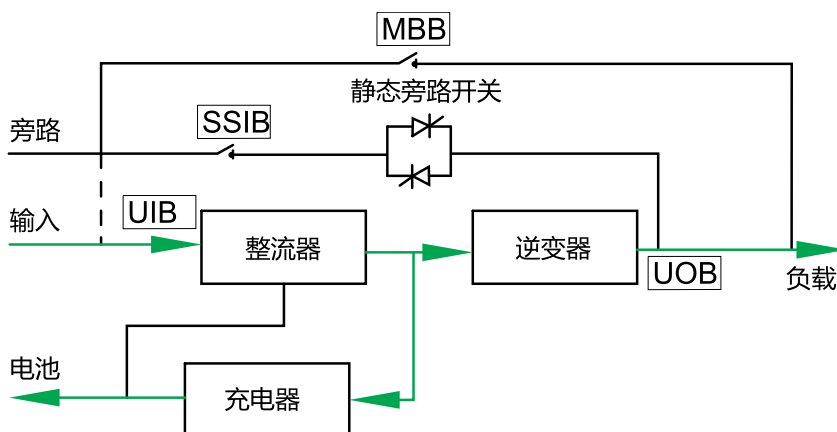
ALARM

BYPASS

BATTERY

INVERTER

电流流向



LBS 模式 (可选)

注: LBS 模式需连接同步线缆 (可选)。有关详细信息, 请参见《安装手册》。

如果启用 LBS 模式, 两个独立的 UPS 系统 (单机系统或并行) 的输出将同步。当两个 UPS 系统均处于静态旁路模式或维修旁路模式时, 不支持输出同步。

操作步骤

查看系统状态信息

1. 在显示屏的主屏幕上，选择**状态**。
2. 您现在可以选择查看以下各项的状态信息：
 - 输入
 - 输出
 - 电池
 - 旁路
 - 状态信息

在正常模式下启动单机 UPS

注: UPS 启动时会使用已存储的设置。

1. 检查所有断路器是否均处于 OFF (断开) 位置。
2. 将 SSIB 拨到 ON (闭合) 位置。
显示屏将亮起并显示主屏幕。
3. 将 UOB 拨到 ON (闭合) 位置。
等待约 30 秒时间，直到旁路 LED 绿灯常亮。UPS 将在静态旁路模式下启动。
4. 将 UIB 拨到 ON (闭合) 位置。
整流器将启动。在整流器准备就绪时，逆变器会启动并与旁路同步。
用户界面上的 LED 显示情况如下图所示：

ALARM 

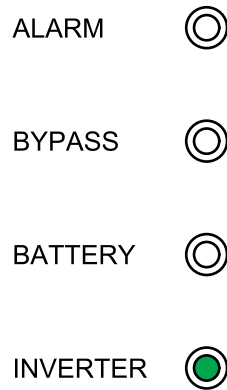
BYPASS 

BATTERY 

INVERTER 

- 等待约 20 秒时间，直到逆变器 LED 绿灯常亮时，UPS 将自动从静态旁路模式切换至正常模式。

用户界面上的 LED 显示情况如下图所示：

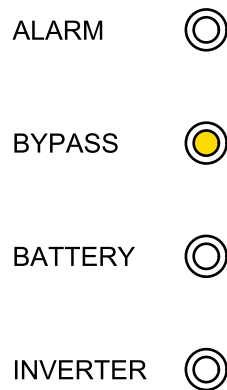


- 将 UPS 的 BB 拨到 ON (闭合) 位置。

将单机 UPS 从正常模式切换至静态旁路模式

- 在显示屏的主屏幕上，选择控制 > 逆变器关闭。
UPS 会从正常模式切换到静态旁路模式且不会中断负载。

用户界面上的 LED 显示情况如下图所示：




将单机 UPS 从静态旁路模式切换至正常模式

注: UPS 通常会自动从静态旁路模式切换至正常模式。本步骤用于在旁路频率或电压超出规定限值时手动切换至正常模式。

1. 在显示屏的主屏幕上，选择**控制 > 逆变器开启**。

用户界面上的 LED 显示情况如下图所示：

ALARM 

BYPASS 

BATTERY 

INVERTER 

将单机 UPS 从正常模式切换至维修旁路模式

1. 在显示屏的主屏幕上，选择**控制 > 逆变器关闭**。
2. 将 MBB 拨到 ON (闭合) 位置。
现在负载经维修旁路供电。
3. 将 BB 拨到 OFF (断开) 位置。
4. 将 UIB 拨到 OFF (断开) 位置。
5. 将 SSIB 拨到 OFF (断开) 位置。
6. 将 UOB 拨到 OFF (断开) 位置。

⚠️⚠️ 危险

小心触电、爆炸或电弧

- 显示屏关闭后，请至少等 5 分钟再拆下 UPS 的盖板，等待电容完全放电。
- 每次操作 UPS 前，请先测量所有端子上是否存在危险电压。


未按说明操作将导致人身伤亡等严重后果。

将单机 UPS 从维修旁路模式切换至正常模式

1. 检查所有断路器 (除 MBB 外) 是否均处于 OFF (断开) 位置。
2. 将 SSIB 拨到 ON (闭合) 位置。
显示屏将亮起并显示主屏幕。
3. 将 UOB 拨到 ON (闭合) 位置。
UPS 将在静态旁路模式下启动。等待约 20 秒时间，直到旁路 LED 指示灯变黄。
4. 将 UIB 拨到 ON (闭合) 位置。
整流器将启动。
5. 将 UPS 的 BB 拨到 ON (闭合) 位置。

6. 将外部 MBB 拨到 OFF (断开) 位置。
UPS 会自动切换至正常模式。

ALARM 

BYPASS 

BATTERY 

INVERTER 

并机系统从正常模式转换到维修旁路模式

危险

小心触电、爆炸或电弧

为完全隔离 UPS，所有上游断路器 (MIB、BIB 和 SIB) 必须处于 OFF (断开) 位置。

未按说明操作将导致人身伤亡等严重后果。

1. 在显示屏的主屏幕上，选择控制 > 逆变器关闭 > 并机关闭。
所有 UPS 都将切换到静态旁路模式。
2. 将外部 MBB 拨到 ON (闭合) 位置。
现在负载经外部维修旁路供电。
3. 将所有 UPS 的 BB 拨到 OFF (断开) 位置。
4. 将所有 UPS 的 MIB 和 BIB 拨到 OFF (断开) 位置 (如适用) 。
5. 将所有 UPS 的 UIB 和 SSIB 拨到 OFF (断开) 位置。
6. 将所有 UPS 的 UOB 和 SIB 拨到 OFF (断开) 位置。

危险

小心触电、爆炸或电弧

- 显示屏关闭后，请至少等 5 分钟再拆下 UPS 的盖板，等待电容完全放电。
- 每次操作 UPS 前，请先测量所有端子上是否存在危险电压。


未按说明操作将导致人身伤亡等严重后果。

并机系统从维修旁路模式转换到正常模式

1. 检查确认：
 - a. 所有上游隔离装置 (MIB、BIB 和 SIB) 均处于 OFF (断开) 位置。
 - b. 所有 UPS 隔离装置 (UIB、SSIB 和 UOB) 和外部 UOB 均处于 ON (闭合) 位置。
 - c. BB 处于 OFF (断开) 位置。

2. 将所有 UPS 的 SIB 和 UOB 拨到 ON (闭合) 位置。
3. 将所有 UPS 的 BIB 和 SSIB 拨到 ON (闭合) 位置。
等待约 20 秒时间，直到旁路 LED 指示灯变黄。
4. 将外部 MBB 拨到 OFF (断开) 位置。
5. 将所有 UPS 的 MIB 和 UIB 拨到 ON (闭合) 位置。
逆变器 LED 绿灯常亮时，并机系统将自动从静态旁路模式切换至正常模式。
6. 将所有 UPS 的 BB 拨到 ON (闭合) 位置。
用户界面上的 LED 显示情况如下图所示：

ALARM 

BYPASS 

BATTERY 

INVERTER 

并机系统现在处于正常模式。

从并机系统中隔离单机 UPS

执行本操作可关闭并机系统中某个正在运行的 UPS。

注: 在开始本操作前，请确保剩余的 UPS 设备可以为负载供电。

1. 将 UPS 的 SSIB 拨到 OFF (断开) 位置。
2. 在显示屏的主屏幕上，选择**控制 > 逆变器关闭 > 单机关闭**。
3. 将 UPS 的 BB 拨到 OFF (断开) 位置。
4. 将 UPS 的 MIB 拨到 OFF (断开) 位置。
5. 将 UPS 的 BIB 拨到 OFF (断开) 位置。
6. 将 UPS 的外部 UOB 拨到 OFF (断开) 位置。

⚠️⚠️ 危险

小心触电、爆炸或电弧

- 显示屏关闭后，请至少等 5 分钟再拆下 UPS 的盖板，等待电容完全放电。
- 每次操作 UPS 前，请先测量所有端子上是否存在危险电压。

未按说明操作将导致人身伤亡等严重后果。

启动 UPS 并将其添加到运行的并机系统中

执行本操作启动 UPS 并将其添加到正在运行的并机系统。

重要: 要向并机系统中添加 UPS，必须先由施耐德电气对并机系统进行配置。

⚠️⚠️ 危险**小心触电、爆炸或电弧**

在将电源线连接到 UPS 前，请确保所有 UPS 的外部 UOB、MIB 和 BIB 均处于 OFF (断开) 位置。

未按说明操作将导致人身伤亡等严重后果。

1. 在新添加的 UPS 上，请确认：
 - a. 所有 UPS 隔离装置 (UIB、SSIB 和 UOB) 和外部 UOB 均处于 OFF (断开) 位置。
 - b. BB 处于 OFF (断开) 位置
2. 将 UPS 的外部 UOB 拨到 ON (闭合) 位置。
3. 将 UPS 的 MIB 和 BIB 拨到 ON (闭合) 位置。
4. 将 UPS 的 UIB、SSIB 和 UOB 拨到 ON (闭合) 位置。
逆变器 LED 绿灯常亮时，UPS 即已加入到运行的并机系统中。

用户界面上的 LED 显示情况如下图所示：

ALARM 

BYPASS 

BATTERY 

INVERTER 

5. 将 UPS 的 BB 拨到 ON (闭合) 位置。
6. 验证并机 UPS 设备之间是否正确分担负载。

配置

默认设置

设置	默认值		可用设置
	可带外部电池的 UPS	可带内部电池的 UPS	
显示屏亮度	63	63	1-63
背光超时 (秒)	60	60	10-255
设备 ID	1	1	1-255
波特率	9600	9600	2400、4800、9600、14400、19200
密码超时 (分钟)	3	3	0-120
日期	2015-01-01	2015-01-01	
时间	00:00:00	00:00:00	
运行模式	单机模式	单机模式	单机模式、ECO 模式、并机模式、并机 ECO 模式
自启动	启用	启用	启用、禁用
自老化负载率 (%)	60	60	18-100
变频器模式	禁用	禁用	禁用、启用
LBS 运行模式	LBS 已禁用	LBS 已禁用	LBS 已禁用、LBS 主机、LBS 从机
切换延迟 (秒)	1	1	0-20
并机切换延迟 (秒)	10	10	0-200
EPO 使能转旁路	禁用	禁用	禁用、启用
输出频率 (Hz)	50	50	50、60
输出电压 (V)	400	400	200、208、220、380、400、415
输出电压补偿 (%)	0.0	0.0	-5.0、-4.5、-4.0、-3.5、-3.0、-2.5、-2.0、-1.5、-1.0、-0.5、0.0、0.5、1.0、1.5、2.0、2.5、3.0、3.5、4.0、4.5、5.0
最小旁路 RMS 电压 (V)	-10	-10	-10、-15、-20、-30
最大旁路 RMS 电压 (V)	10	10	10、15、20、25
旁路频率范围 (%)	10	10	1、2、4、5、10
输出跟踪速率 (Hz/s)	0.5	0.5	0.5-2.0
旁路 SCR 过温允许供电	禁用	禁用	禁用、启用
切换到旁路允许次数	10	10	3-10
并机 ID	1	1	1-6
并机 UPS 数量	2	2	2-6
并机冗余 UPS 数量	0	0	0、1、2、3、4、5
电池组数量	1	3	1-32
每组电池节数	32	40	32、34、36、38、40、42、44、46、48、50
每节电池容量 (Ah)	7	7	7-2000
定期均充 (M)	0	0	0-24
最大充电电流	0.1	0.1	0.05-0.15

设置	默认值		可用设置
	可带外部电池的 UPS	可带内部电池的 UPS	
浮充电压 (V)	2.25	2.25	2.20-2.29
均充电压 (V)	2.30	2.30	2.30-2.40
电池均充时间 (分钟)	240	240	0-999
浮充温度补偿	0.000	0.000	0.000-0.007
电池均充	禁用	禁用	启用、禁用
“无电池连接”警报	启用	启用	启用、禁用
通用电池组	否	否	是、否
外部电源断路器状态	启用	启用	禁用、启用
电池断路器跳闸	启用	启用	禁用、启用
旁路时开启反向馈电保护	启用	启用	禁用、启用
外部 MBB 状态	禁用	禁用	禁用、启用
OUT 01	禁用	禁用	禁用、常见警报、正常运行模式、电池模式、静态旁路、维修旁路、输出过载、风扇故障、电池故障、电池已断开、电池电压低、输入超限、旁路超限、紧急停机激活
OUT 02	禁用	禁用	
OUT 03	禁用	禁用	
OUT 04	禁用	禁用	
IN 01	禁用	禁用	禁用、INV 打开、INV 关闭、电池故障、发电机组开启、自定义警报 3、自定义警报 4、禁用 ECO、INV 强制关闭
IN 02	禁用	禁用	
IN 03	禁用	禁用	
IN 04	禁用	禁用	
自检设置	禁用自动自检	禁用自动自检	禁用自动自检、每月自检一次、每天自检一次
自检周期，每	0 天 0 小时 0 分钟	0 天 0 小时 0 分钟	
自检类型	自定义	自定义	10 秒、10 分钟、EOD、-10%、自定义
过滤网检查 (月)	3	3	0、3、4、5、12
过滤网计数器 (天)	0	0	

设置显示语言

1. 在显示屏的主屏幕上，选择**设置 > 常规设置 > 语言设置**。
2. 选择所需语言。
3. 点击**保存设置**。

配置显示设置

1. 在显示屏的主屏幕上，选择**设置 > 常规设置 > 显示设置**。



2. 设置**显示屏亮度**，范围为 1 ~ 63。
3. 设置**背光超时 (秒)**：可选范围为 10 ~ 255。
4. 点击**保存设置**。

配置网络设置

1. 在显示屏的主屏幕上，选择**设置 > 常规设置 > 网络**。



2. 设置通信用的**设备 ID**：使用左右箭头按键进行设置。可选范围为 1 ~ 255。
3. 设置通信**波特率**：使用左右箭头按键进行设置。可选范围为 2400、4800、9600、14400 和 19200。
4. 点击**保存设置**。

更改显示屏密码

1. 在显示屏的主屏幕上，选择**设置 > 常规设置 > 密码设置**。

2. 输入**旧密码**。
3. 输入**新密码**并**确认新密码**。
4. 设置显示屏自动注销前的非活动状态时间（分钟）。可选范围为 0 ~ 120。
5. 点击**保存设置**。

设置日期和时间

1. 在显示屏的主屏幕上，选择**设置 > 常规设置 > 日期和时间**。

2. 使用键盘设置**日期**。
3. 使用键盘设置**时间**。
4. 点击**保存设置**。

配置 UPS 设置

注意

小心设备损坏

只有接受过必要培训的人员才能修改 UPS 系统参数。

不遵循上述说明可能导致设备损坏。

1. 在显示屏的主屏幕上，选择**设置 > 高级设置 > 系统设置**。



2. 设置系统模式。可用选项包括：
 - 要将静态旁路模式作为首选运行模式，选择**ECO 模式**。
 - 对于单机 UPS，选择**单机模式**。
3. 点击**保存设置**。

配置输出设置

注意

小心设备损坏

只有接受过必要培训的人员才能修改 UPS 系统参数。

不遵循上述说明可能导致设备损坏。

1. 在显示屏的主屏幕上，选择**设置 > 高级设置 > 输出设置**。

Schneider Electric		单机系统	
正常模式	注销	0	0 0
输出频率 (Hz):	50		
输出电压 (V):	400		
输出电压补偿 (%):	0.0		
<input type="button" value="保存设置"/>			

2. 设置**输出频率 (Hz)**。可选范围为 50 ~ 60 Hz。
3. 设置**输出电压 (V)**。可选范围为 200、208、220、380、400 和 415 V。
4. 设置**输出电压补偿 (%)**。可选范围为 -5 ~ 5。
5. 点击**保存设置**。







配置电池设置

1. 在显示屏的主屏幕上，选择**设置 > 高级设置 > 电池设置**并进行以下设置。

Schneider Electric		100kVA	单机系统	
正常模式	注销	0	0	0
电池组数量:	X			
每组电池块数:	XX			
电池块容量 (Ah):	XX			
定期均充 (M):	X			
<input type="button" value="保存设置"/>				

- a. **电池组数量**：设置电池解决方案所需的电池组数量。
- b. **每组电池 (block) 数**：设置每个电池组中所含的电池 (block) 数。
- c. **电池 (block) 容量 (Ah)**：设置电池 (block) 的额定容量。
- d. **定期均充 (M)**：设置从电池浮充变为均充的时间间隔 (月)。

2. 点击向下箭头，分别完成以下设置：

Schneider Electric		单机系统	
 正常模式	注销	 0	 0
最大充电电流：	 0.10 		
浮充电压 (V)：	 2.25 		
均充电压 (V)：	 2.30 		
均充时间 (分钟)：	240		
<input type="button" value="保存设置"/>			

- 最大充电电流**：可选范围为 0.05 ~ 0.15 C。
- 浮充电压 (V)**：可选范围为 2.20 ~ 2.29。
- 均充电压 (V)**：设置单体电池均充电压的上限。值可选范围为 2.30 ~ 2.40。
- 电池均充时间 (分钟)**：设置电池均充的时长。可选范围为 0 ~ 999 分钟。

3. 点击向下箭头，分别完成以下设置：

Schneider Electric		100kVA	单机系统	
 正常模式	注销	 0	 0	 0
浮充温度补偿：	 0.003 			
<input type="button" value="保存设置"/>				

- 浮充温度补偿**：为每个单体选择一个值，范围为 0.000 ~ 0.007 V/°C。

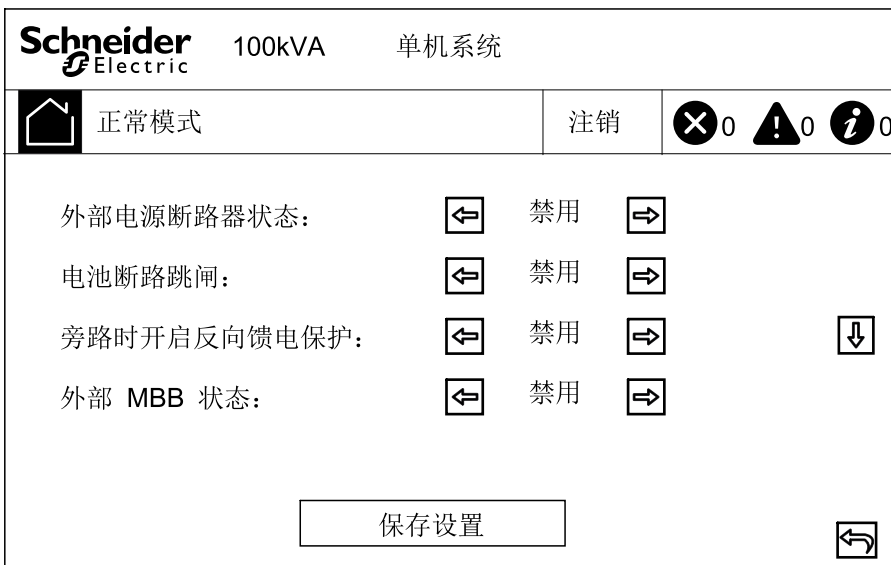
4. 点击**保存设置**。

配置输入接点和输出继电器

1. 在显示屏的主屏幕上，选择**设置 > 高级设置 > 接点和继电器**。

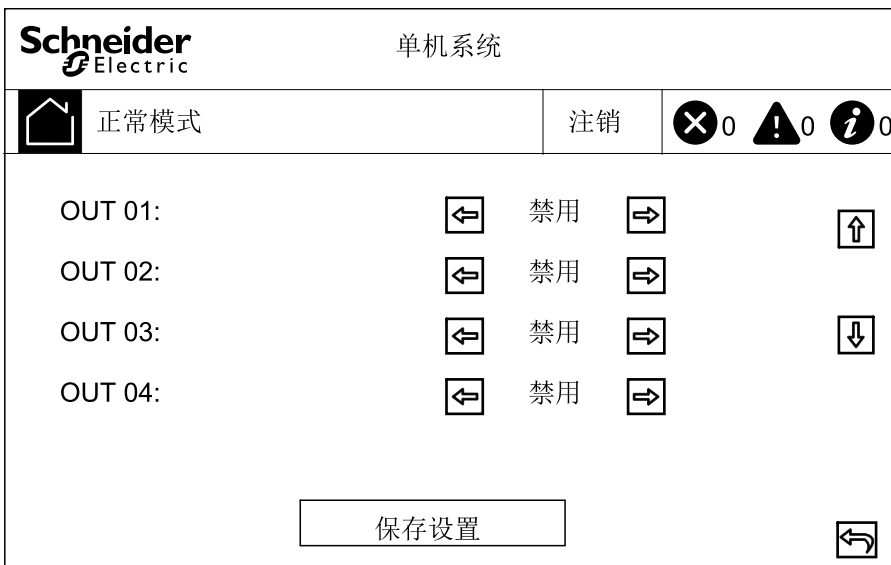
2. 启用或禁用以下功能：

- 外部电源断路器状态
- 电池断路器跳闸
- 旁路时开启反向馈电保护
- 外部 MBB 状态



3. 点击向下箭头，分别设置每个可配置输出继电器的功能。可用选项包括：

- | | |
|------------|-----------|
| • 禁用 | • 风扇异常 |
| • 常见警报 | • 电池故障 |
| • 处于正常运行模式 | • 电池已断开连接 |
| • 电池模式 | • 电池电压低 |
| • 静态旁路 | • 输入超限 |
| • 维修旁路 | • 旁路超限 |
| • 输出过载 | • 紧急停机激活 |



4. 点击向下箭头，分别设置每个可配置输入接点的功能。可用选项包括：

- 禁用
- INV 打开
- INV 关闭
- 电池故障
- 发电机组开启
- 自定义警报 3
- 自定义警报 4
- 禁用 ECO
- INV 强制关闭

 单机系统				
 正常模式	注销	 0  0  0		
IN 01:		禁用		
IN 02:		禁用		
IN 03:		禁用		
IN 04:		禁用		
<input type="button" value="保存设置"/>				

5. 点击**保存设置**。

配置生命周期监控

1. 在显示屏的主屏幕上，选择**服务 > LCM 设置**。

 100kVA 单机系统				
 正常模式	注销	 0  0  0		
过滤网检查（月）：		0		
过滤网计数器（天）：		0		
<input type="button" value="保存设置"/>				

2. 设置检查过滤网的时间间隔（月）。系统会在需要检查过滤网时生成**检查过滤网**的消息。

3. 点击**保存设置**。

启用/禁用蜂鸣器

1. 在显示屏的主屏幕上，选择**警报**，然后选择**启用蜂鸣器**或**禁用蜂鸣器**。
2. 确认选择。

维护

注: 只有在直接接地系统中才可以切换至内部维修旁路进行维修。电阻接地系统中必须安装 4 极上游断路器。需要切换至外部 MBB 并完全关闭 UPS。

部件更换

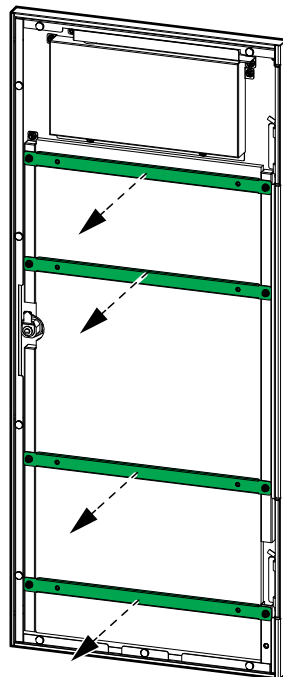
确定是否需要更换部件

要确定是否需要更换部件，请与施耐德电气联系并按照下述步骤操作，以便客户支持代表能够迅速为您提供协助：

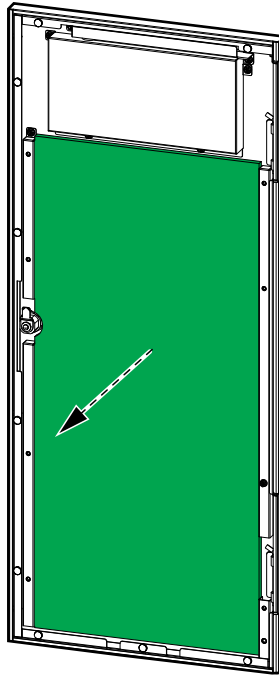
1. 若出现警报状态，请浏览警报列表、记录信息，并将其提供给客户支持代表。
2. 记下设备的序列号，以便在与施耐德电气联系时能够方便地找到此序列号。
3. 如有可能，请使用显示屏旁边的电话与施耐德电气联系，这样，您可以为客户支持代表收集并提供更多关于故障的信息。
4. 做好详细描述问题的准备。如有可能，客户支持代表将通过电话帮助您解决问题，否则，会为您分配一个退回材料授权书 (RMA) 号码。如果要将模块退回施耐德电气，则必须将此 RMA 号码清晰地印在包装外面。
5. 如果设备处于保修期内且由施耐德电气启动，则将予以免费维修或更换。如果超过保修期，则要收取一定的费用。
6. 如果该设备有相应的施耐德电气服务合同，请准备好该合同，以便向客户支持代表提供相关信息。

更换过滤网

1. 打开 UPS 前门。
2. 拧松螺钉，然后取下金属托架。



3. 更换过滤网。



4. 重新装回金属托架并用螺钉紧固。
5. 关闭前门。
6. 在显示屏中重置过滤网计数器。

更换电池组

⚠⚠ 危险

小心触电、爆炸或电弧

电池可能产生触电危险和高强度短路电流。操作电池时，必须严格遵守以下注意事项

- 请摘下手表、戒指或其它金属物件。
- 请使用带绝缘把手的工具。
- 戴上防护眼镜、手套和胶鞋。
- 请勿将工具或金属零件放在电池上。
- 在开始本步骤前，请将电池断路器 BB 置于断开（关闭）位置。

未按说明操作将导致人身伤亡等严重后果。

⚠⚠ 危险

小心触电、爆炸或电弧

- 维修电池时仅可由熟悉电池的合格人员进行或在其监督下进行，且需要谨慎小心。切勿让无资质的人员操作电池。
- 请勿将电池投入火中，否则可能会发生爆炸。
- 请勿拆解、改装或毁坏电池。电池里流出的电解液会损伤皮肤和眼睛。电解质可能有毒。

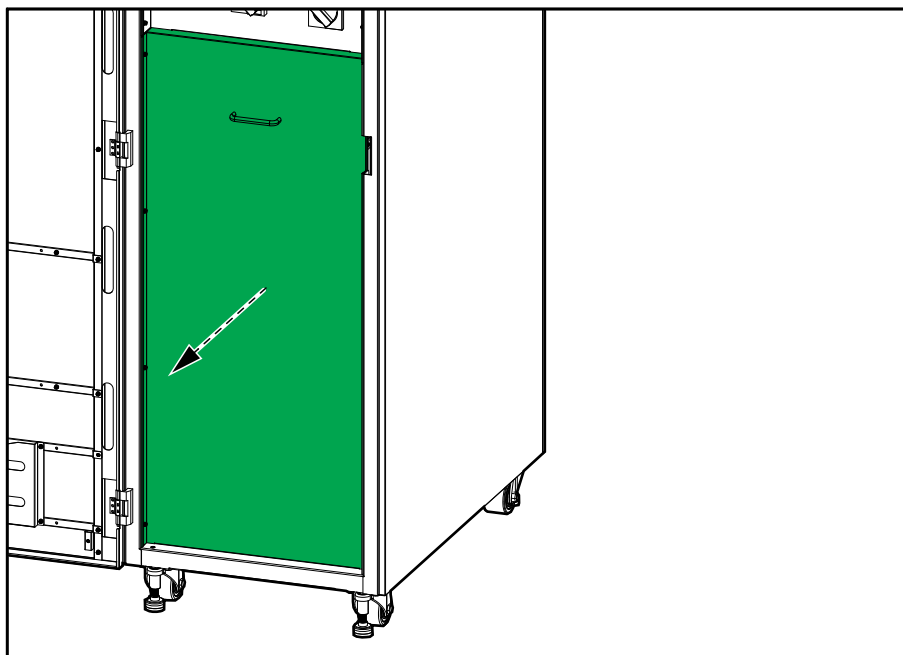
未按说明操作将导致人身伤亡等严重后果。

警告**小心设备损坏**

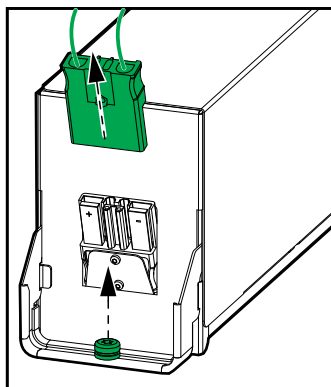
- 更换电池模块时，始终使用相同的电池模块替换，并始终替换整个电池组（四个电池模块）。
- 根据充电要求，电池保存时间不得超过六个月。

未按说明操作可能导致人身伤亡或设备损坏等严重后果。

1. 将电池断路器 BB 置于断开（OFF）位置。
2. 拆下电池模块前面的盖板。

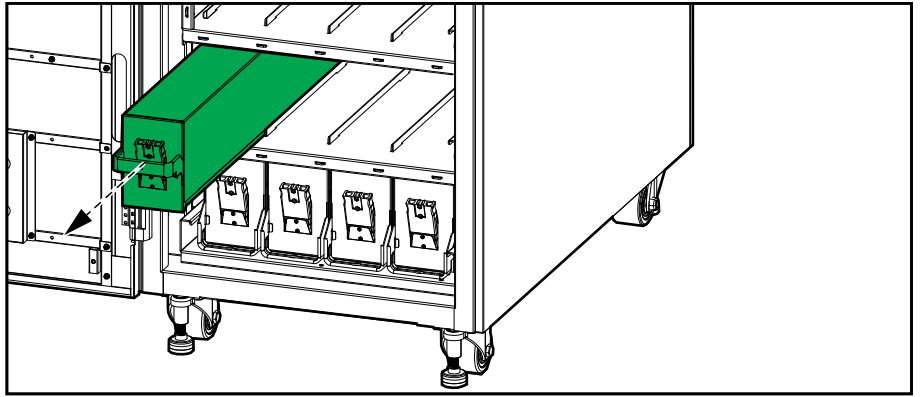


3. 将电源接线端子从电池模块正面断开连接。



4. 拧下电池模块把手的螺钉并将把手向上提。

5. 小心地将电池模块从插槽中拉出。



6. 对电池组中的所有电池模块重复此步骤。一排为一组电池。
7. 将用于更换的电池模块推入 UPS。
8. 将电池模块上的把手扳到下方位置，然后使用螺钉将其固定到搁板上。
9. 将电源接线端子连接到电池模块正面。
10. 重新装回电池模块前面的盖板。
11. 将电池断路器 BB 置于闭合 (ON) 位置。

故障排除

查看活动警报

1. 在显示屏的主屏幕上，选择**警报 > 活动警报**。



2. 使用箭头按键可以浏览列表中的活动警报。

清除警报

1. 选择**控制 > 清除警报**可清除警报列表。

查看日志

1. 在显示屏的主屏幕上，选择**警报 > 日志**。



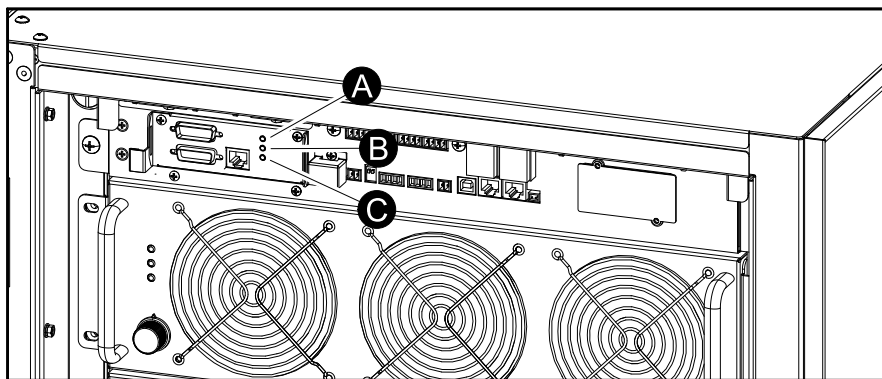
2. 使用箭头按键可以浏览列表中的事件。

校准显示屏

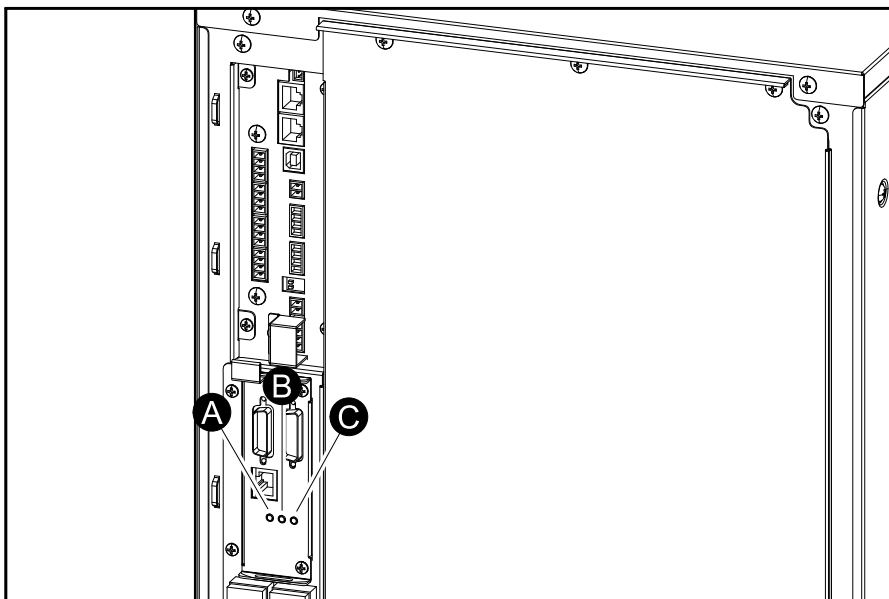
1. 选择**服务 > 显示屏校准**。
2. 点击显示屏上的十字标记完成校准。

通信接口上的状态 LED

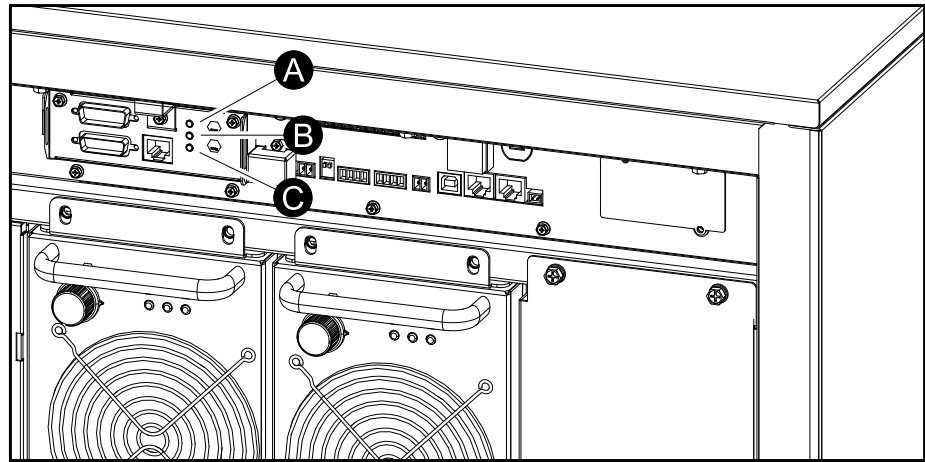
60-80 kVA 400 V 可带内部电池的 UPS 正面视图



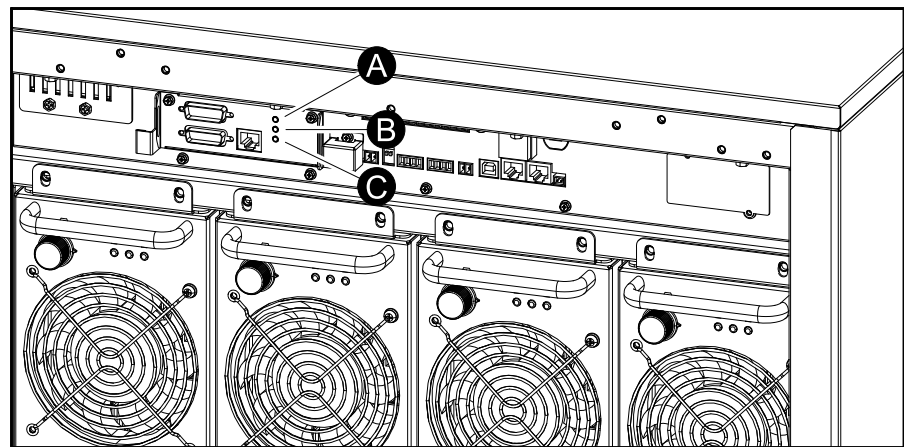
60-100 kVA 400 V/50 kVA 208 V 可带外部电池的 UPS 背面视图



120-160 kVA 400 V/60-80 kVA 208 V 可带外部电池的 UPS 正面视图

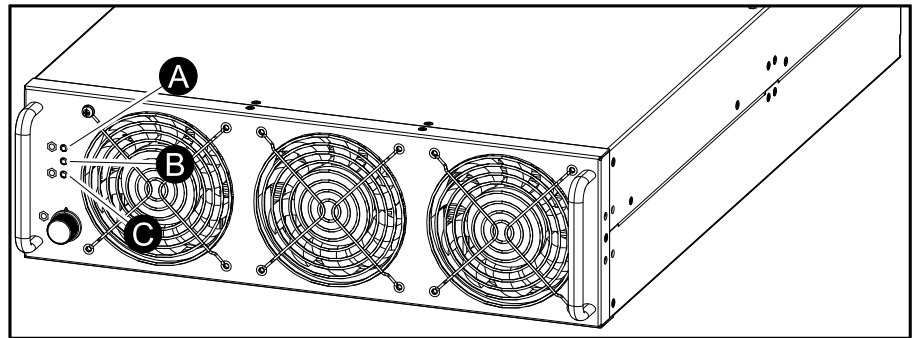


200 kVA 400 V/100 kVA 208 V 可带外部电池的 UPS 正面视图



LED	状态	说明
A. 异常	红色常亮	存在严重警报
	关闭	无严重警报
B. 警报	黄色常亮	存在警告警报
	关闭	无警告警报
C. 正常	绿色常亮	正常运行
	绿色闪烁	正在进行自检/UPS 是并机主机
	关闭	UPS 处于关闭状态

功率模块上的状态 LED



LED	状态	说明
A. 异常	红色常亮	存在严重警报
	关闭	无严重警报
B. 警报	黄色常亮	存在警告警报
	关闭	无警告警报
C. 正常	绿色常亮	逆变器处于开启状态
	绿色闪烁	正在进行自检/逆变器处于待机状态
	关闭	功率模块处于关闭状态

施耐德电气
35 rue Joseph Monier
92500 Rueil Malmaison
France

+ 33 (0) 1 41 29 70 00



* 9 9 0 - 5 9 9 5 c - 0 3 7 *

由于各种标准、规范和设计不时变更，请索取对本出版物中给出的信息的确认。

©2019 – 2022 施耐德电气. 版权所有

990-5995D-037