

# 底部进线机柜

适用于 Galaxy PX 和 Easy UPS 3-Phase Modular

## 安装手册

SP3BBEC

最新内容可查阅施耐德电气网站  
2023/05



# 法律声明

施耐德电气品牌以及本指南中涉及的施耐德电气及其附属公司的任何商标均是施耐德电气或其附属公司的财产。所有其他品牌均为其各自所有者的商标。本指南及其内容受适用版权法保护，并且仅供参考使用。未经施耐德电气事先书面许可，不得出于任何目的，以任何形式或方式（电子、机械、影印、录制或其他方式）复制或传播本指南的任何部分。

对于将本指南或其内容用作商业用途的行为，施耐德电气未授予任何权利或许可，但以“原样”为基础进行咨询的非独占个人许可除外。

施耐德电气的产品和设备应由合格人员进行安装、操作、保养和维护。

由于标准、规格和设计会不时更改，因此本指南中包含的信息可能会随时更改，恕不另行通知。

在适用法律允许的范围内，对于本资料信息内容中的任何错误或遗漏，或因使用此处包含的信息而导致或产生的后果，施耐德电气及其附属公司不会承担任何责任或义务。

# 目录

|   |    |
|---|----|
| 重要安全说明 - 请妥善保管 .....  | 5  |
| 安全注意事项 .....  | 6  |
| 安装后的其他安全注意事项 .....  | 7  |
| 电气安全 .....  | 8  |
| 规格 .....  | 9  |
| 底部进线机柜重量和尺寸 .....   | 9  |
| 扭矩规格 .....  | 9  |
| 环境 .....  | 9  |
| Galaxy PX 或 Easy UPS 3-Phase Modular 与底部进线机柜的安<br>装步骤 ..... | 10 |
| 将底部进线机柜安装到 UPS 的右侧 .....                                    | 11 |
| 将底部进线机柜安装到 UPS 的左侧 .....                                    | 21 |



## 重要安全说明 - 请妥善保管

安装、操作、维修或维护设备前，请先仔细阅读这些说明，查看并熟悉相关设备。以下安全消息可能会贯穿本手册始终或印刷在设备上，旨在对潜在危险发出警告或对澄清或简化操作的信息引起关注。



在“危险”或“警告”安全消息中添加此符号表示此处存在电气危险，若不遵守可能会导致人身伤害。



此为安全警报符号，用于提醒您此处存在潜在的人身伤害危险。请遵守带有此符号的所有安全消息，以免造成人身伤亡事故。

### ▲ 危险

**危险**表示危险状况，如不可避免，**将导致**人身伤亡等严重后果。

**未按说明操作将导致人身伤亡等严重后果。**

### ▲ 警告

**警告**表示危险状况，如不可避免，**可能导致**人身伤亡等严重后果。

**未按说明操作可能导致人身伤亡或设备损坏等严重后果。**

### ▲ 小心

**小心**表示危险状况，如不可避免，**可能导致**轻度或中度人身伤害。

**不遵循上述说明可能导致人身伤害或设备损坏。**

### 注意

**注意**用于描述不会造成人身伤害的操作。此类安全消息不应使用安全警报符号。

**不遵循上述说明可能导致设备损坏。**

### 请注意：

电气设备应仅限有资质的人员来安装、操作、维修和维护工作。对于不按照本手册操作引起的任何后果，施耐德电气概不承担任何责任。

有资质的人员是指具备电气设备构造、安装和操作的相关技能和知识、接受过安全培训、能够识别并避免相关危险的人员。

根据 IEC 62040-1：“不间断电源系统 (UPS) -- 第 1 部分：安全要求”，此设备（包括电池）必须由专业人员检查、安装和维护。

专业人员是指具有相关教育和经验、能够识别风险并避免设备潜在危害的人员（请参阅 IEC 62040 第 3.102 节）。

## 安全注意事项

### ⚠️⚠️ 危险

#### 小心触电、爆炸或电弧

请先阅读安装手册中的所有说明，再安装或使用本产品。

**未按说明操作将导致人身伤亡等严重后果。**

### ⚠️⚠️ 危险

#### 小心触电、爆炸或电弧

请先完成安装室的施工工程并打扫清理后，再安装本产品。

**未按说明操作将导致人身伤亡等严重后果。**

### ⚠️⚠️ 危险

#### 小心触电、爆炸或电弧

安装本产品时必须遵守施耐德电气制定的规范和要求。应特别注意内外部保护（上游断路器、电池断路器、线缆等）和环境要求。对于因未遵守上述要求所造成的后果，施耐德电气概不承担任何责任。

**未按说明操作将导致人身伤亡等严重后果。**

### ⚠️⚠️ 危险

#### 小心触电、爆炸或电弧

UPS 系统的安装必须符合地方和国家法规。根据以下要求安装 UPS：

- IEC 60364（包括 60364-4-41- 防触电保护、60364-4-42 - 防热效应保护以及 60364-4-43 - 防过电流保护），或
- NEC NFPA 70，或
- 加拿大电气标准（第 1 部分 C22.1）

取决于当地适用标准。

**未按说明操作将导致人身伤亡等严重后果。**

### ⚠️⚠️ 危险

#### 小心触电、爆炸或电弧

- 本产品应安装在温度受控、无导电杂物且通风干燥的室内环境中。
- 请在不可燃、水平和坚固（例如混凝土）等能承受系统重量的表面上安装本产品。

**未按说明操作将导致人身伤亡等严重后果。**

**⚠⚠ 危险****小心触电、爆炸或电弧**

本产品不适用于、因而也不得安装用于以下异常操作环境：

- 危害性烟气
- 爆炸性粉尘或气体混合物、腐蚀性气体、其他来源的传导性或辐射性热量
- 湿气、灰尘、粉尘、蒸汽或极度潮湿的环境
- 容易滋生霉菌、昆虫、寄生虫的场所
- 含盐空气或冷却水含烟雾、酸等杂质
- 根据 IEC 60664-1 规定，污染等级高于 2 的场所
- 受异常振动、冲击、摇摆或地震的场所
- 受阳光直射、热源或强电磁场干扰的场所。

**未按说明操作将导致人身伤亡等严重后果。**

**⚠⚠ 危险****小心触电、爆炸或电弧**

请勿在安装好密封盖板的情况下钻孔/打孔（用于布线或导线管接入），请勿在 UPS 附近钻孔/打孔。

**未按说明操作将导致人身伤亡等严重后果。**

**⚠⚠ 警告****小心电弧**

请勿对本产品进行机械改造（包括拆除机柜组件或钻孔/切割），《安装手册》另有说明的除外。

**未按说明操作可能导致人身伤亡或设备损坏等严重后果。**

**注意****小心过热**

遵守本产品周围的空间要求，并且勿在产品运行时覆盖产品的通风口。

**不遵循上述说明可能导致设备损坏。**

**安装后的其他安全注意事项****⚠⚠ 危险****小心触电、爆炸或电弧**

切勿在完成设备间所有施工并彻底清洁之前安装 UPS 系统。在安装此产品后，如需在设备间内进行其他施工，请切断本产品电源并使用原始的保护包装袋严密遮盖。

**未按说明操作将导致人身伤亡等严重后果。**

## 电气安全

本手册包含在 UPS 系统安装、操作和维护期间必须遵守的重要安全说明。

### ⚠️⚠️ 危险

#### 小心触电、爆炸或电弧

- 电气设备的安装、操作、维修和维护必须由有资质的人员完成。
- 请穿戴适当的个人防护装备，并遵守电气安全操作规范。
- 交直流隔离设备由其他厂家提供，应安装在触手可及之处，且明确标注其功能。
- 操作设备或进入设备内部前，请关闭 UPS 系统的所有电源。
- 操作 UPS 系统前，请检查所有端子之间（包括保护性接地）是否存在危险电压。
- 本 UPS 内部有电。即便与市电断开，也可能存在危险电压。安装或维修 UPS 系统前，请确保设备处于 OFF（断开）状态，并且断开市电和电池连接。等候 5 分钟再打开 UPS，以便电容放电。
- UPS 必须妥善接地，并且由于存在大的漏电流，必须首先连接接地导线。

**未按说明操作将导致人身伤亡等严重后果。**

如遇以下情况，须添加如下标签：

1. UPS 输入通过外部隔离器（断开时会隔离零线）连接；或
2. UPS 输入通过 IT 电源系统连接。

该标签必须粘贴在上游所有用于隔离零线的断电设备旁边。

### ⚠️⚠️ 危险

#### 小心触电、爆炸或电弧

小心反馈电压。操作此电路前，请隔离 UPS，并检查所有端子之间以及保护性接地是否存在危险电压。

**未按说明操作将导致人身伤亡等严重后果。**



## 规格

### 注意

#### 小心设备损坏

有关 UPS 系统的详细规格，请参见 UPS 安装手册。

不遵循上述说明可能导致设备损坏。

## 底部进线机柜重量和尺寸

| 商业代码    | 重量 kg | 高度 mm | 宽度 mm | 深度 mm |
|---------|-------|-------|-------|-------|
| SP3BBEC | 62    | 1991  | 300   | 850   |

## 扭矩规格

| 螺栓规格 | 扭矩      |
|------|---------|
| M4   | 1.7 Nm  |
| M6   | 5 Nm    |
| M8   | 17.5 Nm |
| M10  | 30 Nm   |
| M12  | 50 Nm   |

## 环境

|      | 运行           | 存放             |
|------|--------------|----------------|
| 温度   | 0 °C ~ 40 °C | -25 °C ~ 55 °C |
| 相对湿度 | 0-95%，无冷凝    | 10-80%，无冷凝     |
| 防护等级 | IP20         |                |
| 颜色   | 黑色           |                |

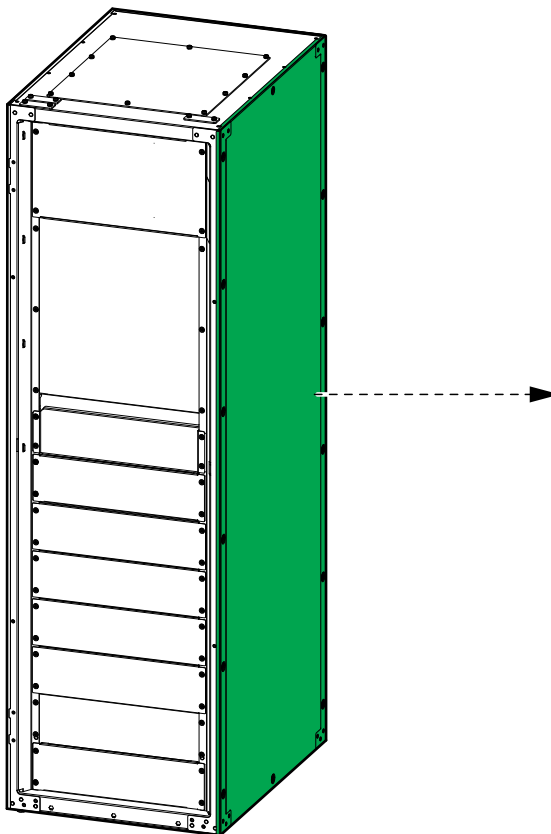
# Galaxy PX 或 Easy UPS 3-Phase Modular 与底部进线 机柜的安装步骤

**注:** 所有的电源线和信号线都可以穿过底部进线机柜连接到 UPS 中。

1. 按照以下任一步骤操作：
  - 将底部进线机柜安装到 UPS 的右侧, 11 页 或
  - 将底部进线机柜安装到 UPS 的左侧, 21 页。
2. 遵照 UPS 安装手册，连接电源线和信号线，并完成 UPS 的其他安装。

## 将底部进线机柜安装到 UPS 的右侧

1. 拆下 UPS 的右侧面板。妥善保存以备安装到底部进线机柜上。



2. 将 UPS 和底部进线机柜相邻推入最终安装位置。
3. 用扳手调低 UPS 上的前后调平脚，直到其接触到地面。脚轮不得与地板接触。使用气泡水平仪检查 UPS 是否处于水平位置。

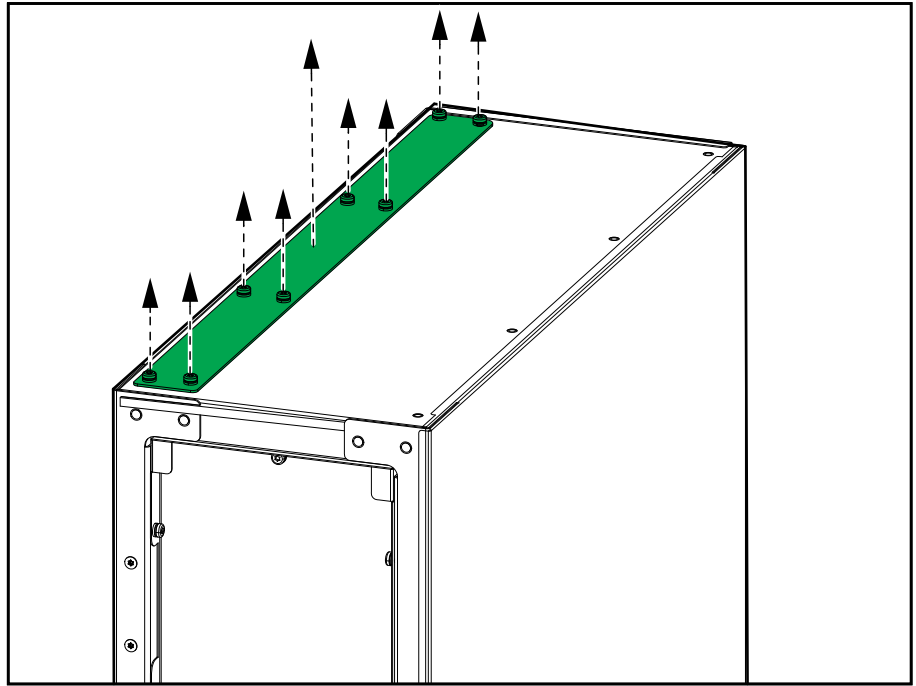
### 注意

#### 小心设备损坏

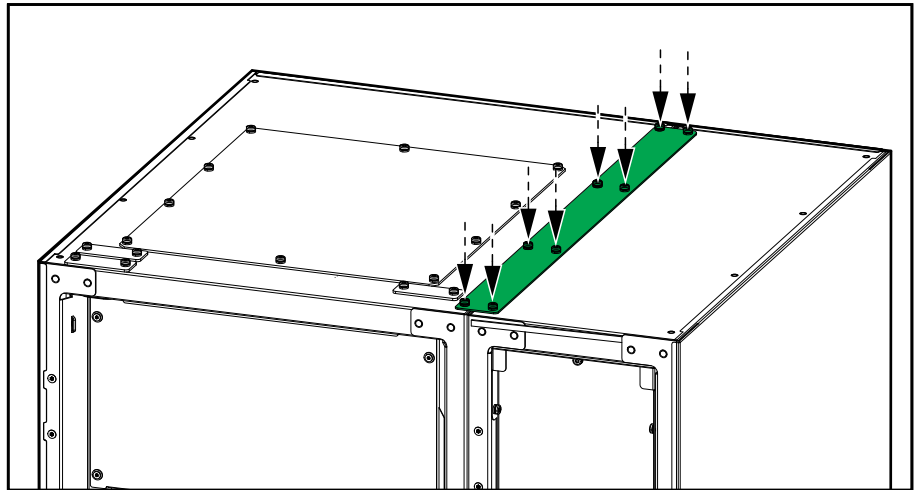
将调平脚调低固定好后，切勿移动机柜。

**不遵循上述说明可能导致设备损坏。**

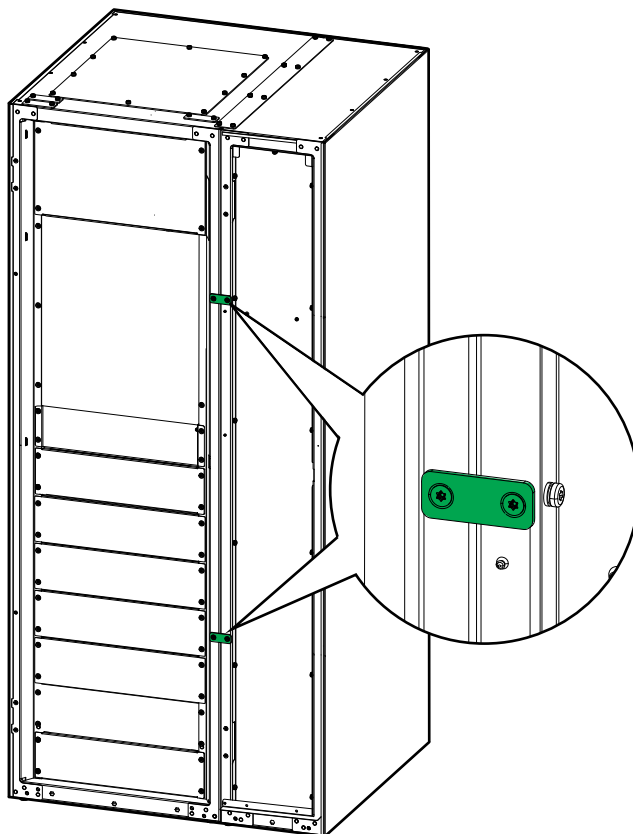
4. 拆下底部进线机柜顶部的连接支架。



5. 将顶部连接支架安装在 UPS 和底部进线机柜之间。

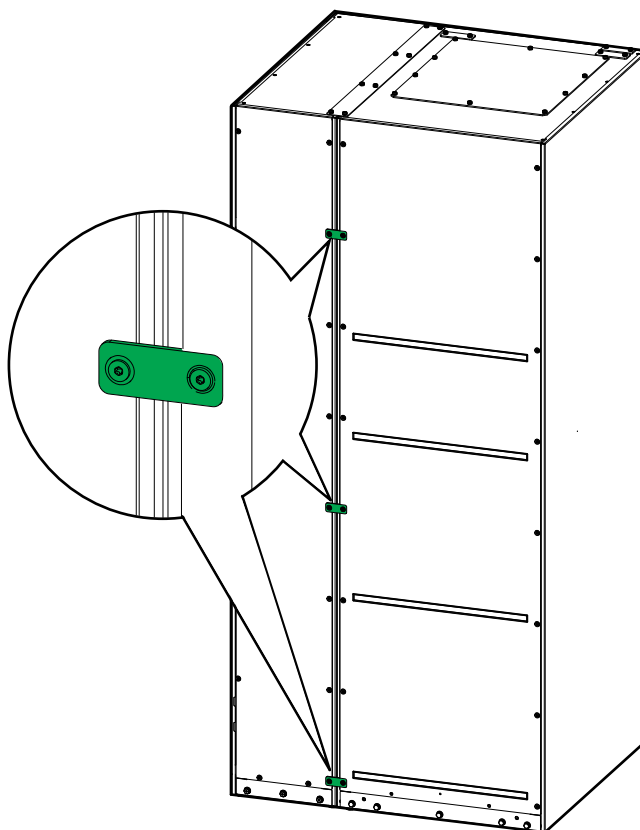


6. 使用随附的正面连接支架将 UPS 和底部进线机柜连接到一起。

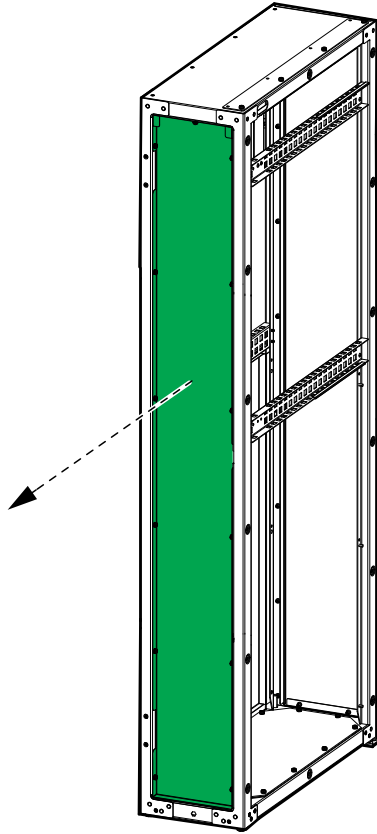


7. 使用随附的背面连接支架将 UPS 和底部进线机柜连接到一起。

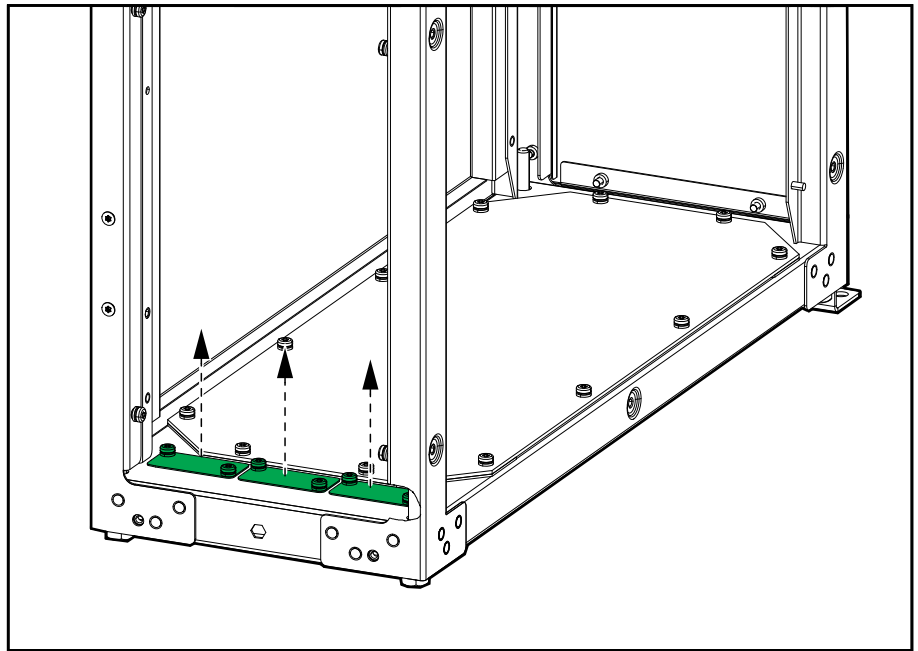
**背面视图**



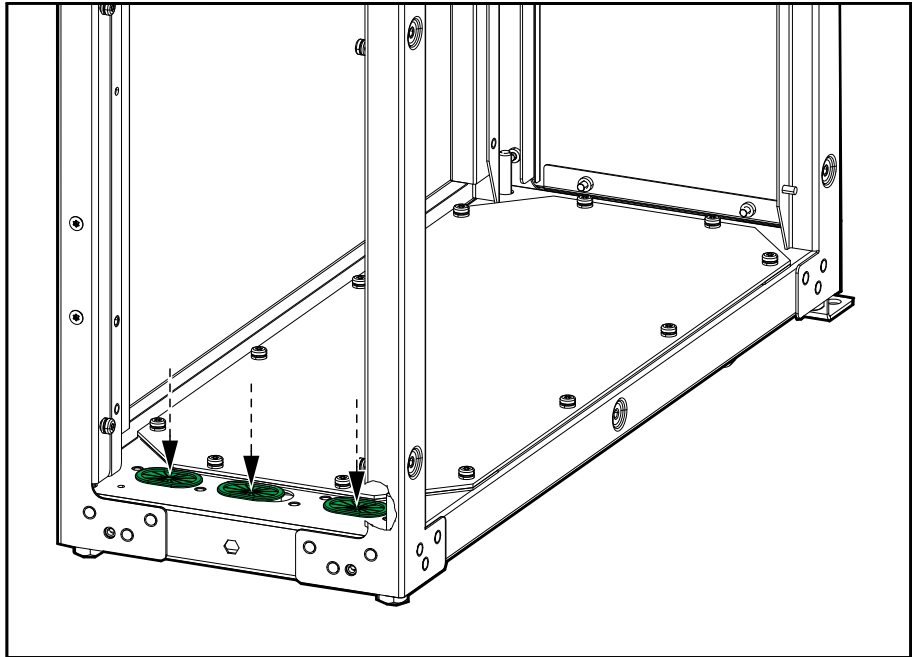
8. 拆下底部进线机柜的正面盖板。



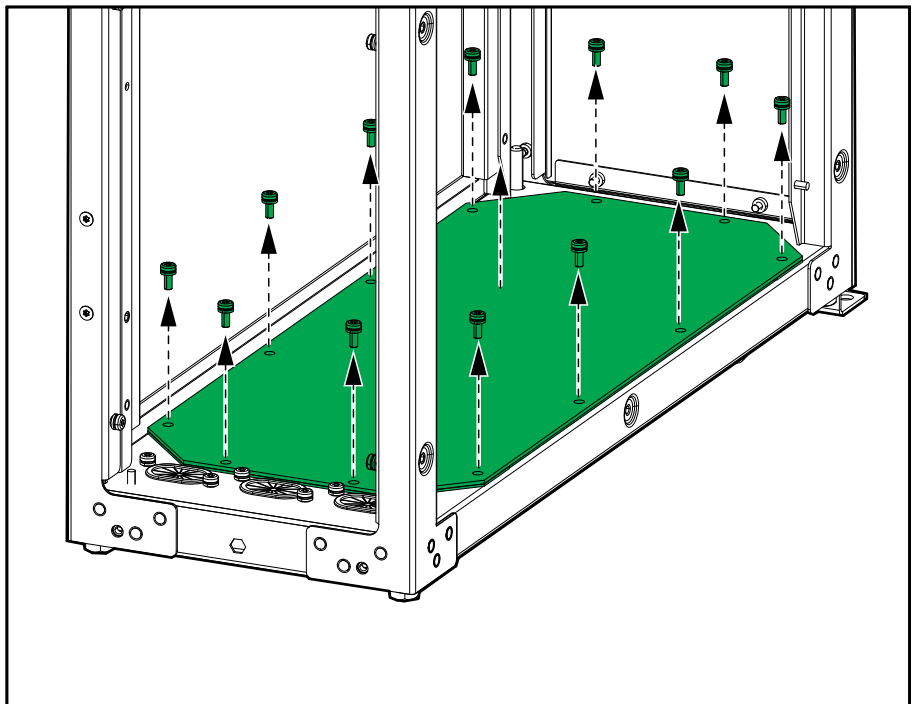
9. 拆下信号线的盖板。



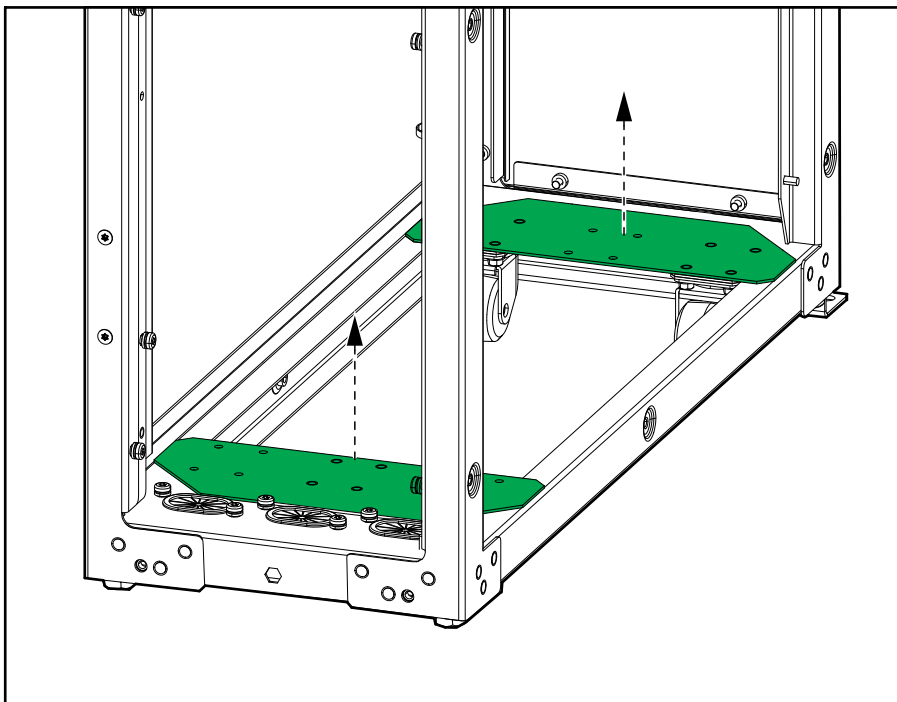
10. 安装随附的毛刷线孔盖。



11. 拆下底部密封盖板。



12. 拆下带脚轮的支撑板。丢弃带脚轮的支撑板。



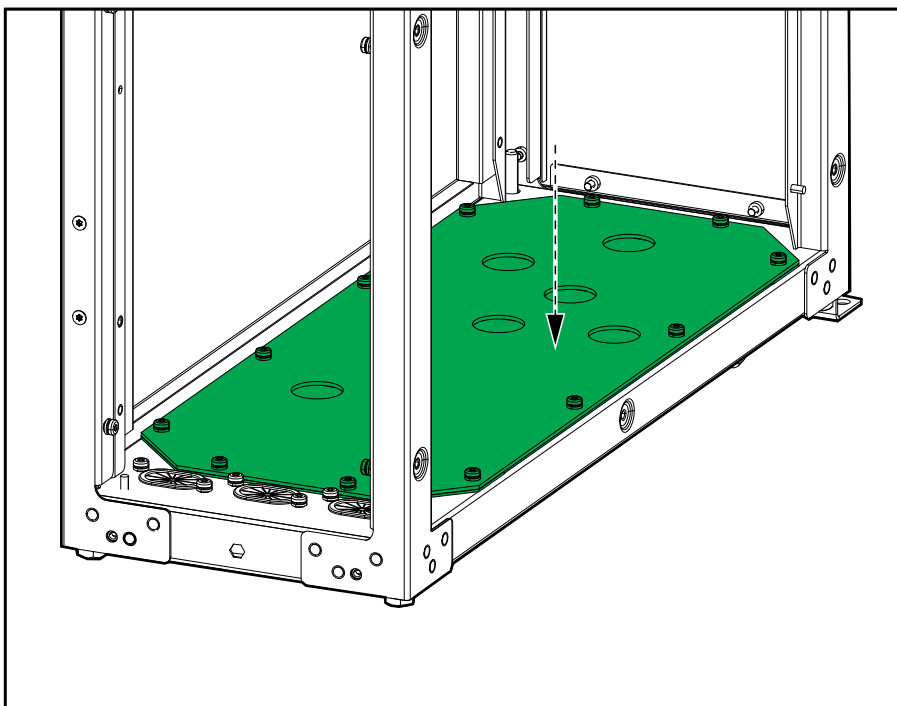
13. 在密封盖板中钻孔/打孔以穿入线缆或导线管/护套。安装导线管/护套（需另购）（如果适用）。

**⚠️⚠️ 危险**

**小心触电、爆炸或电弧**

请勿在安装好密封盖板的情况下钻孔或打孔，请勿在机柜附近钻孔或打孔。  
未按说明操作将导致人身伤亡等严重后果。

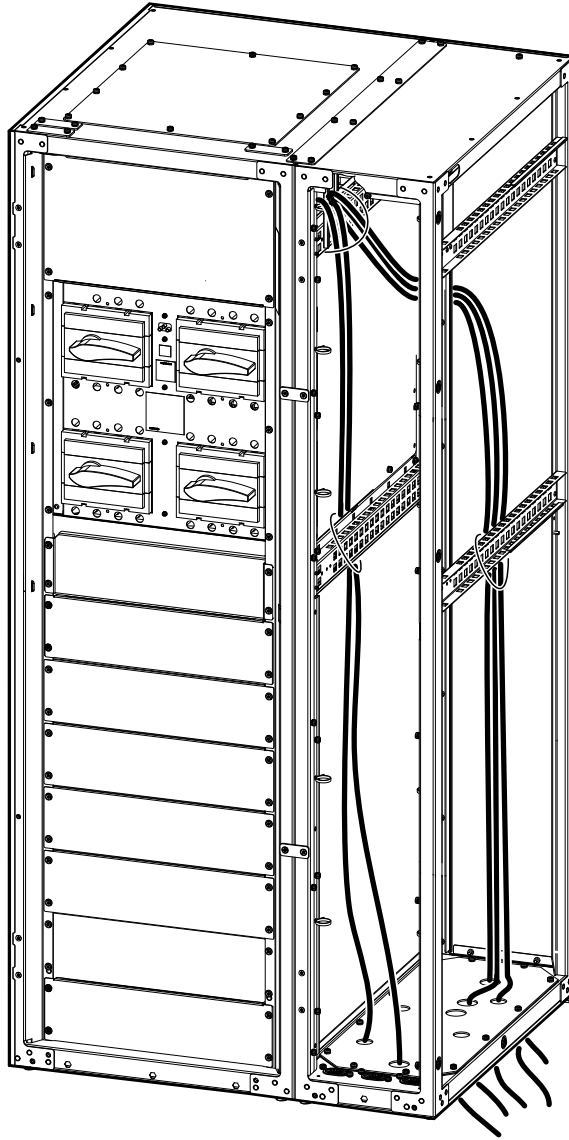
14. 重新装回底部密封盖板。



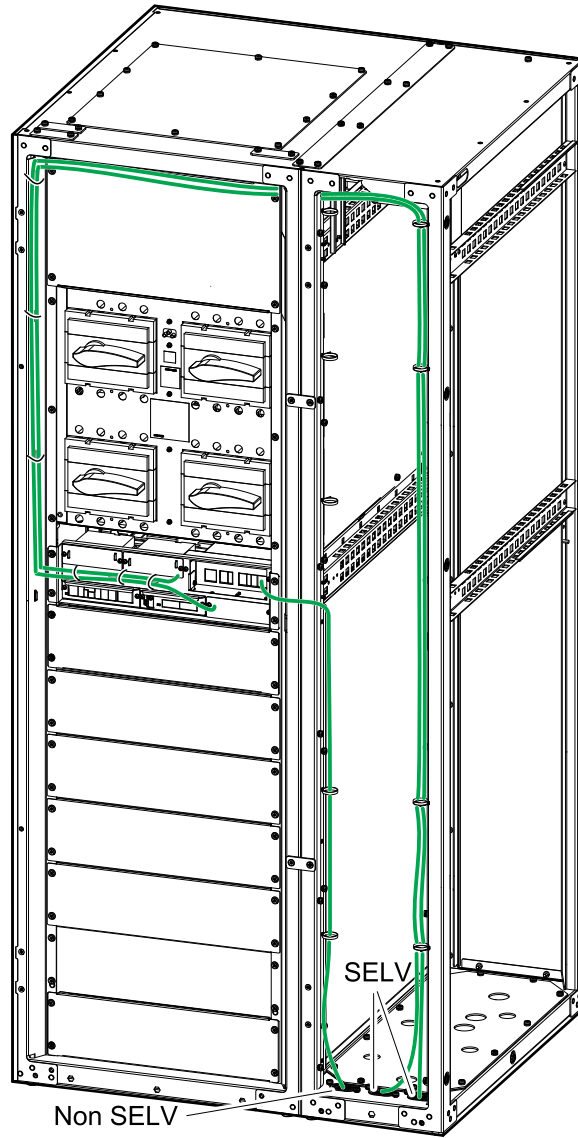
15. 拆下 UPS 的内正面和背面盖板。



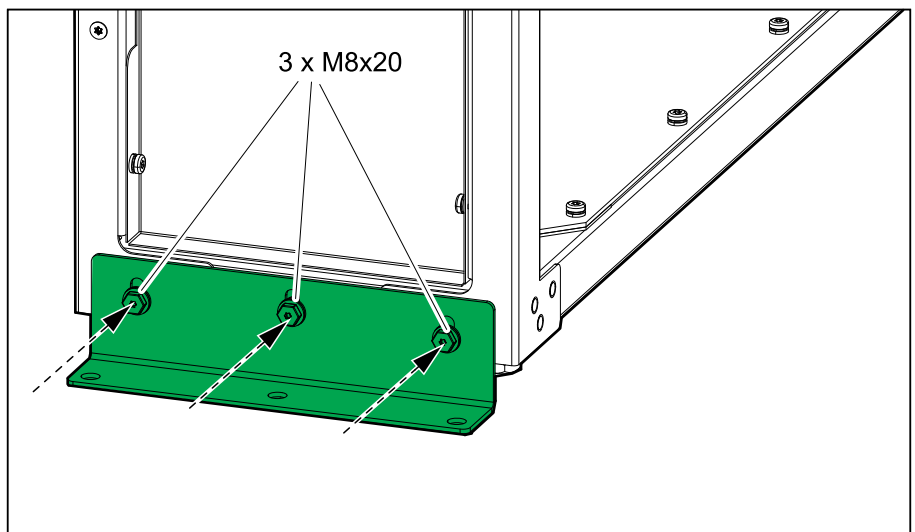
16. 将电源线向上穿过底部进线机柜，并敷设至 UPS ( 如图所示 )。将电源线固定到中间和顶部的线缆扣中。



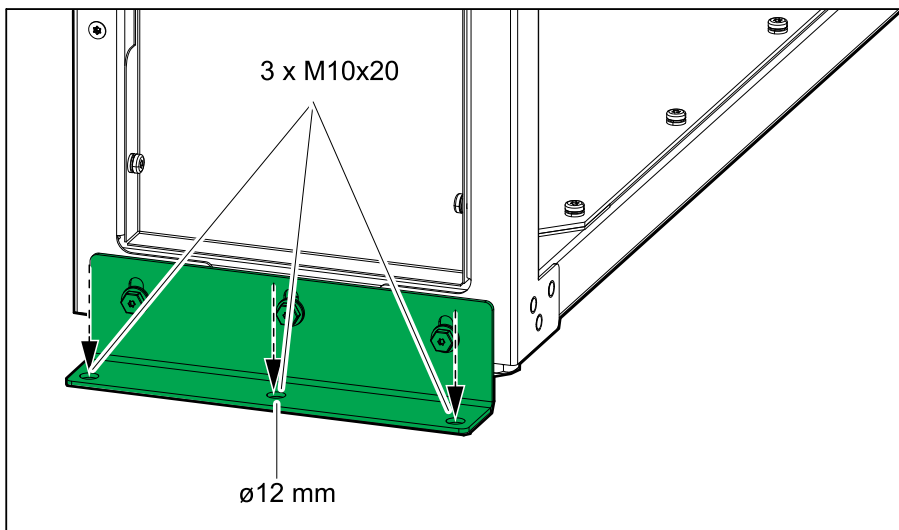
17. 将信号线向上穿过底部进线机柜，并敷设至 UPS。将 Class 2/SELV 线缆与 non-Class 2/non-SELV 线缆分开敷设（如图所示）。



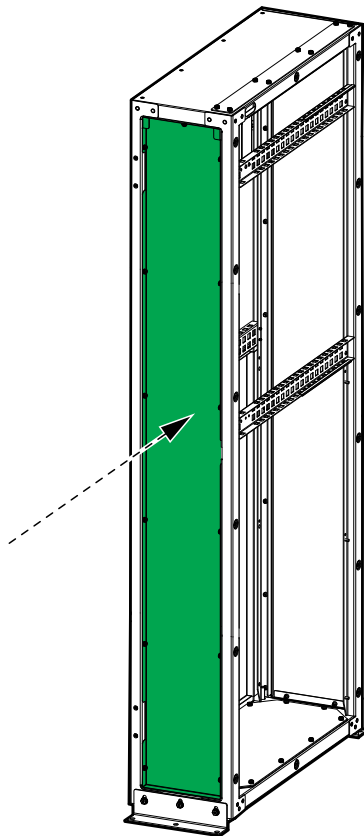
18. 将正面和背面运输架重新装回到底部进线机柜。



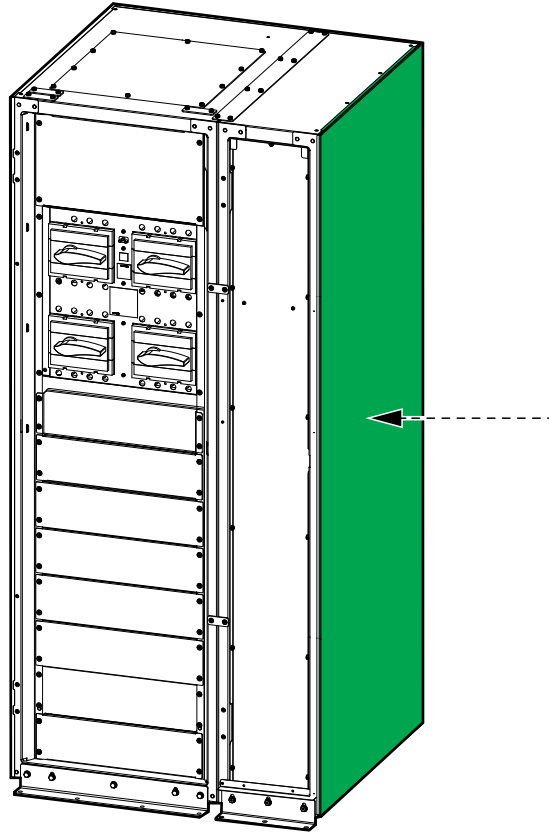
19. 将正面和背面运输架固定到地面。使用适合地面类型的五金件 - 托架上的孔径为  $\varnothing 12\text{ mm}$ 。需要用强度 8.8 的 M10 五金件。



20. 将正面盖板重新装回到底部进线机柜。



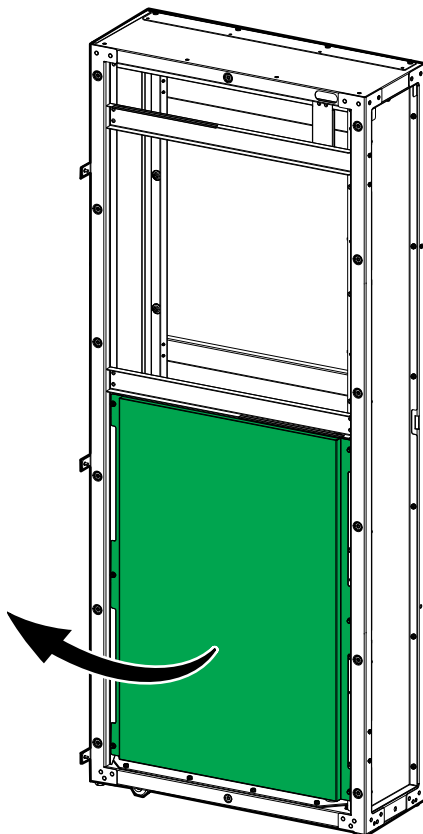
21. 将右侧面板安装到底部进线机柜上。就是之前从 UPS 上拆下的右侧面板。



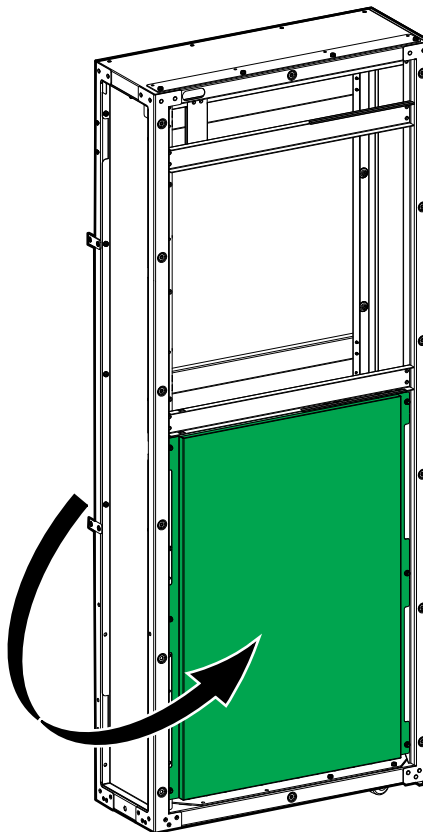
22. 遵照 UPS 安装手册，连接信号线和电源线。

## 将底部进线机柜安装到 UPS 的左侧

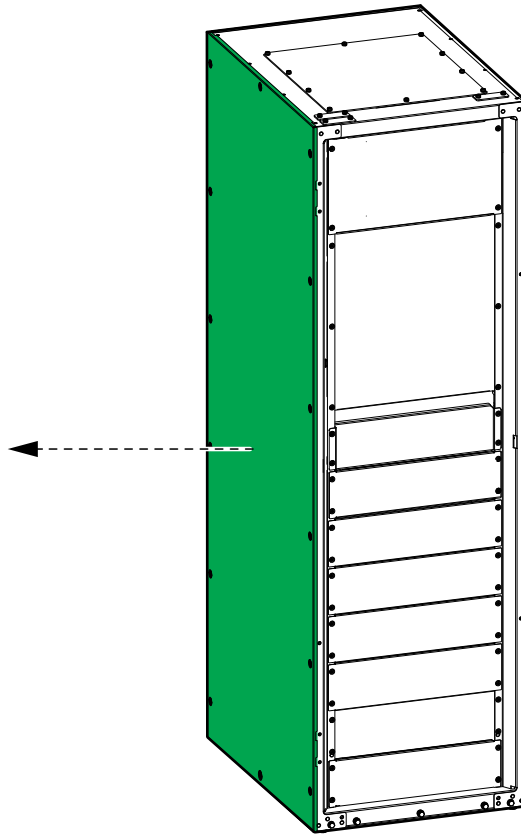
1. 拆下底部进线机柜左侧的下侧盖板。



2. 将下侧盖板安装到底部进线机柜的右侧。



- 拆下 UPS 的左侧面板。妥善保存以备安装到底部进线机柜上。



- 将 UPS 和底部进线机柜相邻推入最终安装位置。
- 用扳手调低 UPS 上的前后调平脚，直到其接触到地面。脚轮不得与地板接触。使用气泡水平仪检查 UPS 是否处于水平位置。

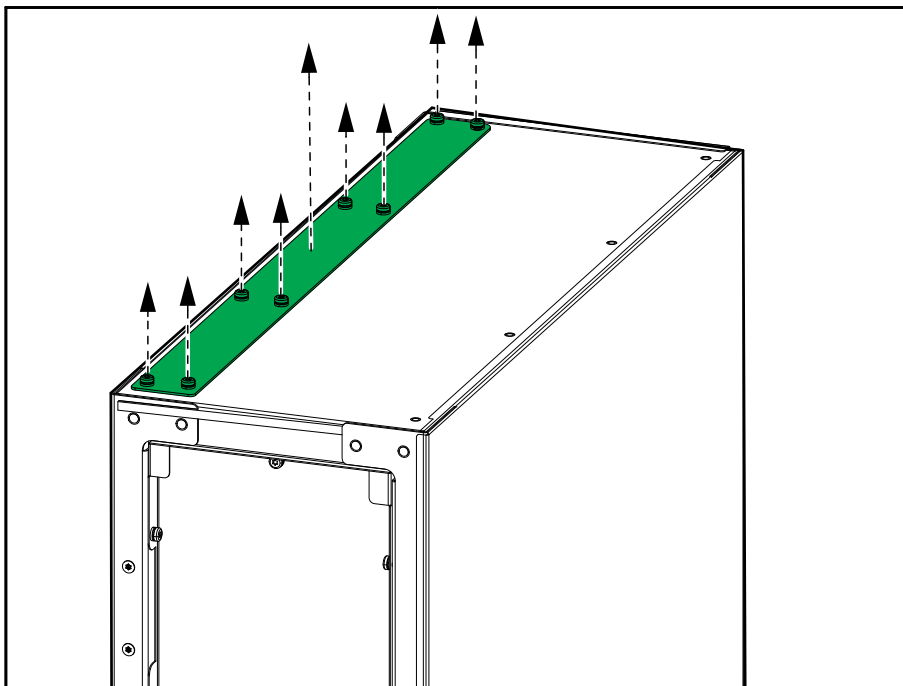
## 注意

### 小心设备损坏

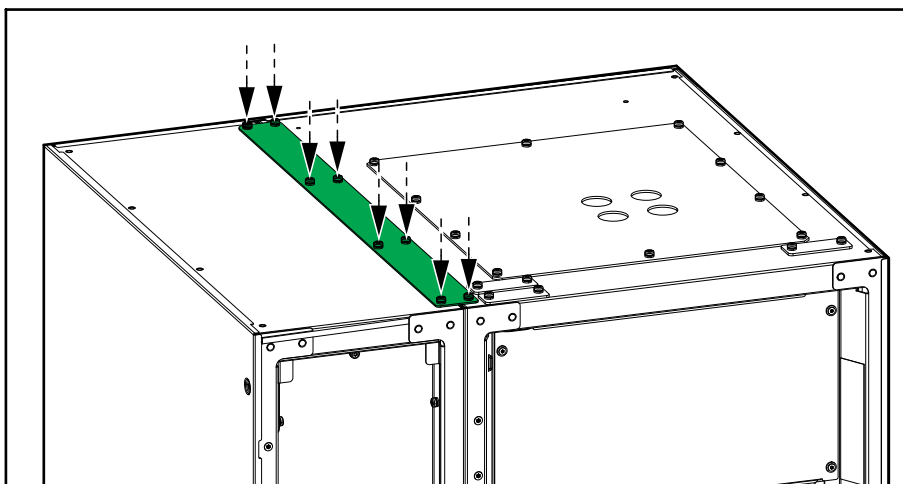
将调平脚调低固定好后，切勿移动机柜。

**不遵循上述说明可能导致设备损坏。**

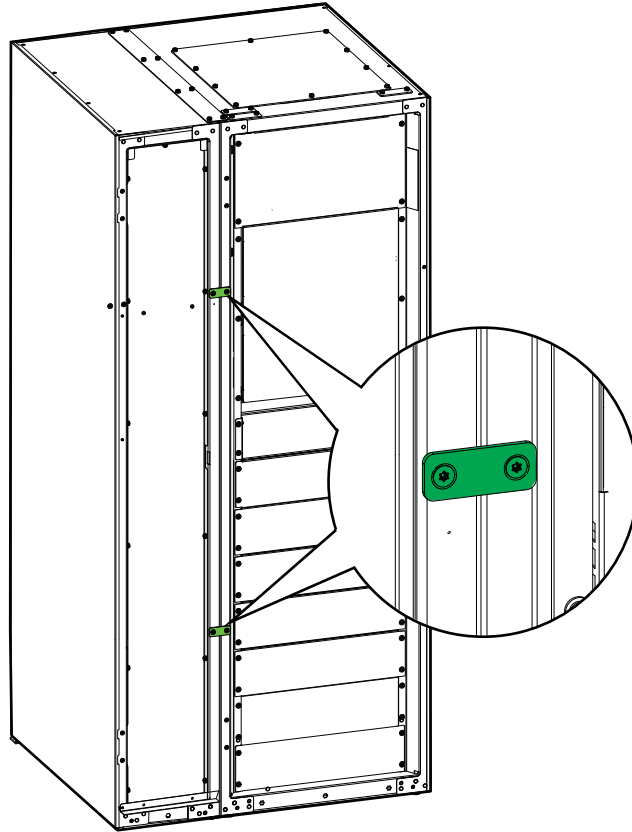
6. 拆下底部进线机柜顶部的连接支架。



7. 将顶部连接支架安装在 UPS 和底部进线机柜之间。

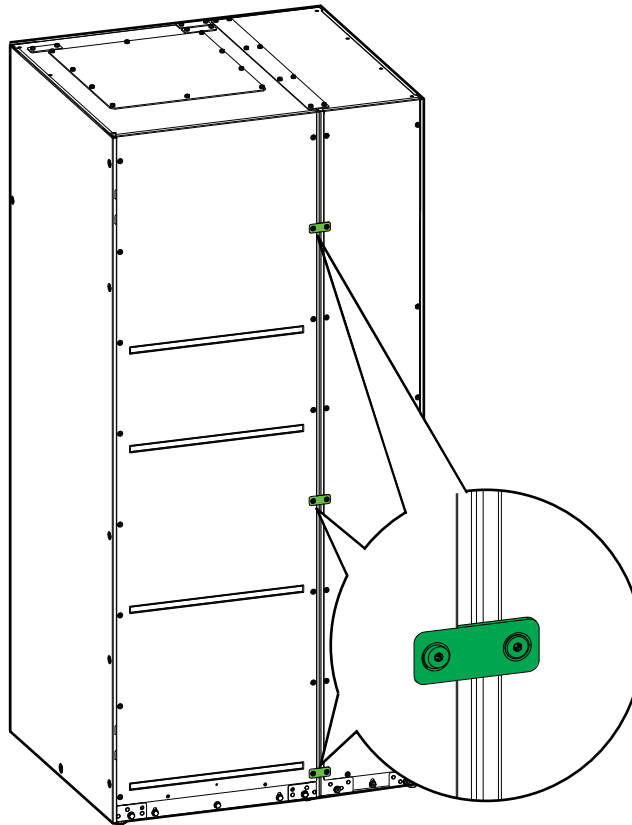


8. 使用随附的正面连接支架将 UPS 和底部进线机柜连接到一起。



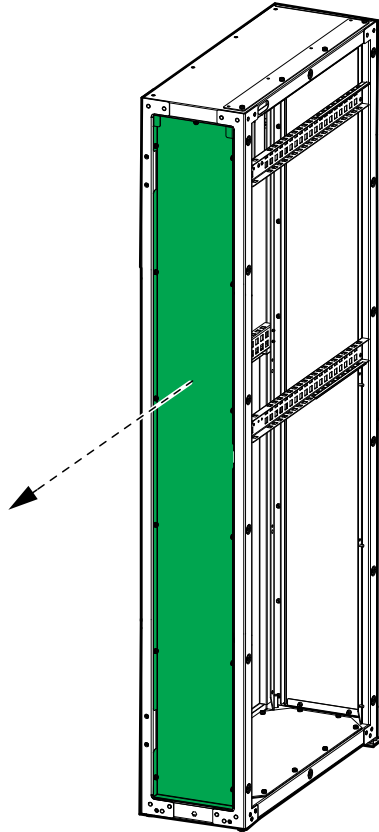
9. 使用随附的背面连接支架将 UPS 和底部进线机柜连接到一起。

**背面视图**

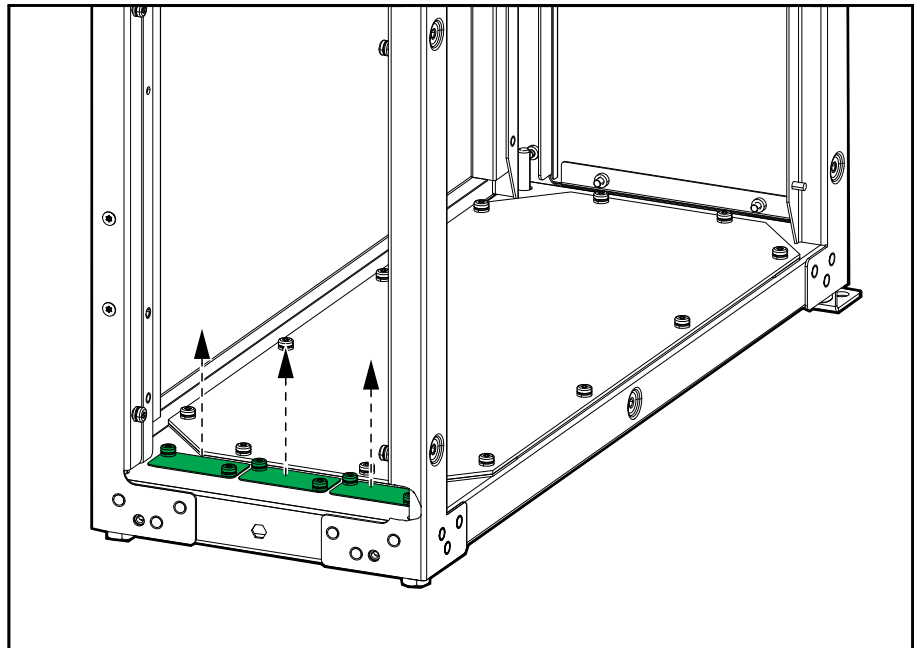




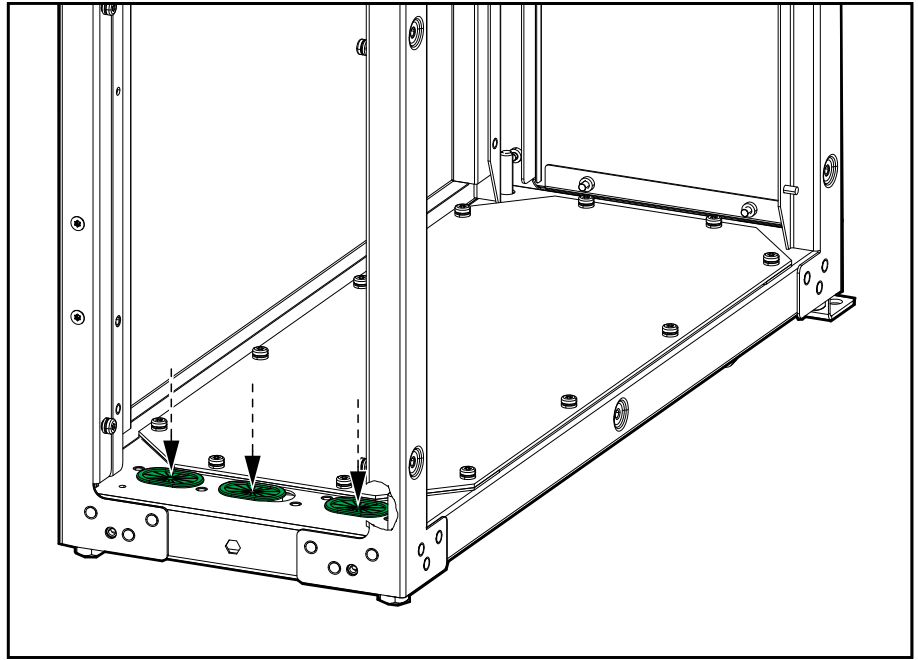
10. 拆下底部进线机柜的正面盖板。



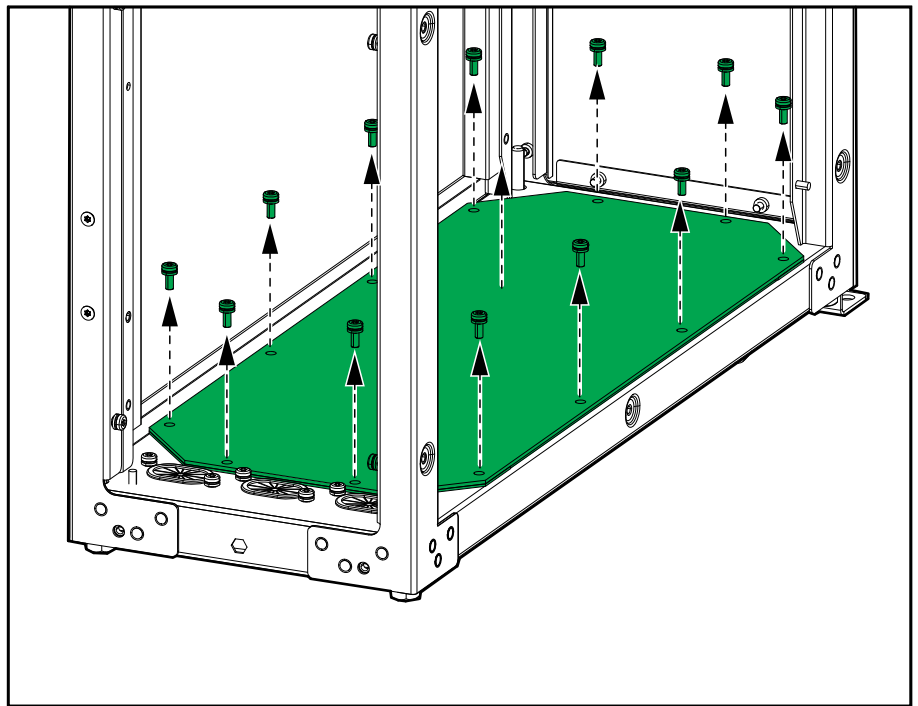
11. 拆下信号线的盖板。



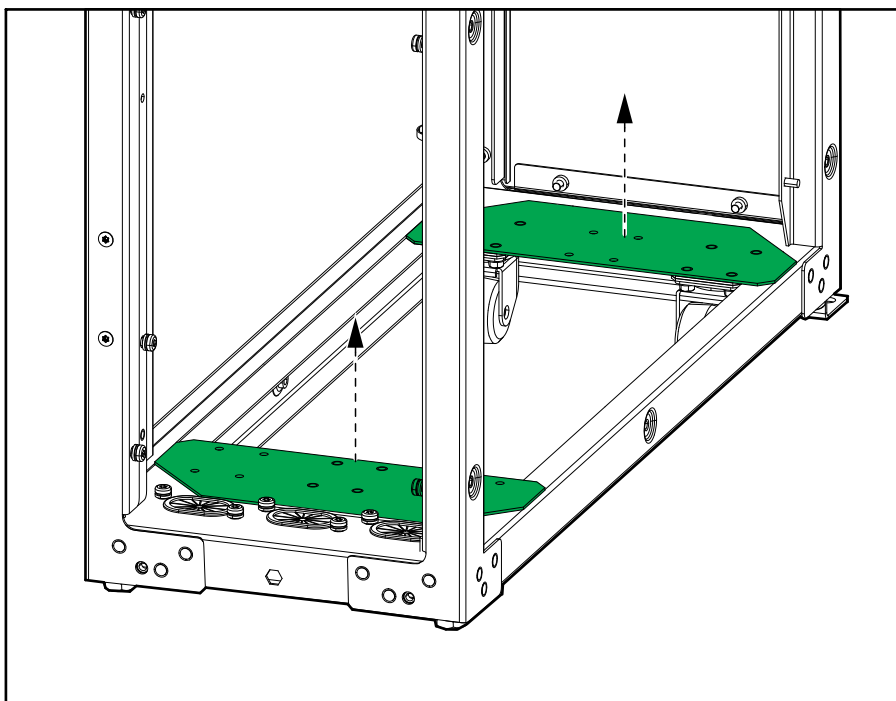
12. 安装随附的毛刷线孔盖。



13. 拆下底部密封盖板和支撑板。



14. 拆下带脚轮的支撑板。丢弃带脚轮的支撑板。



15. 在密封盖板中钻孔/打孔以穿入线缆或导线管/护套。安装导线管/护套（需另购）（如果适用）。

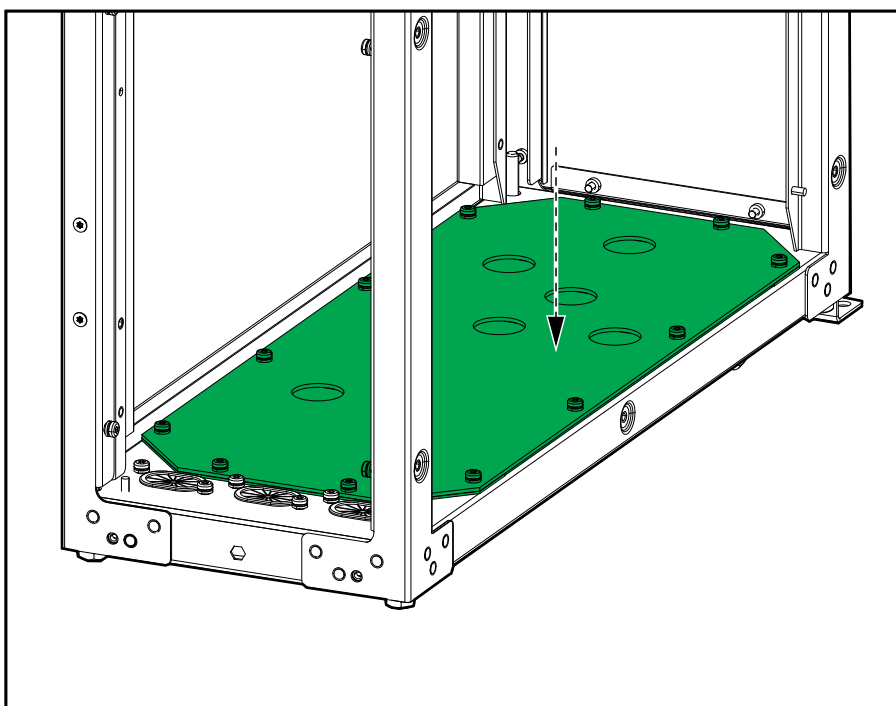
### ⚠️⚠️ 危险

#### 小心触电、爆炸或电弧

请勿在安装好密封盖板的情况下钻孔或打孔，请勿在机柜附近钻孔或打孔。

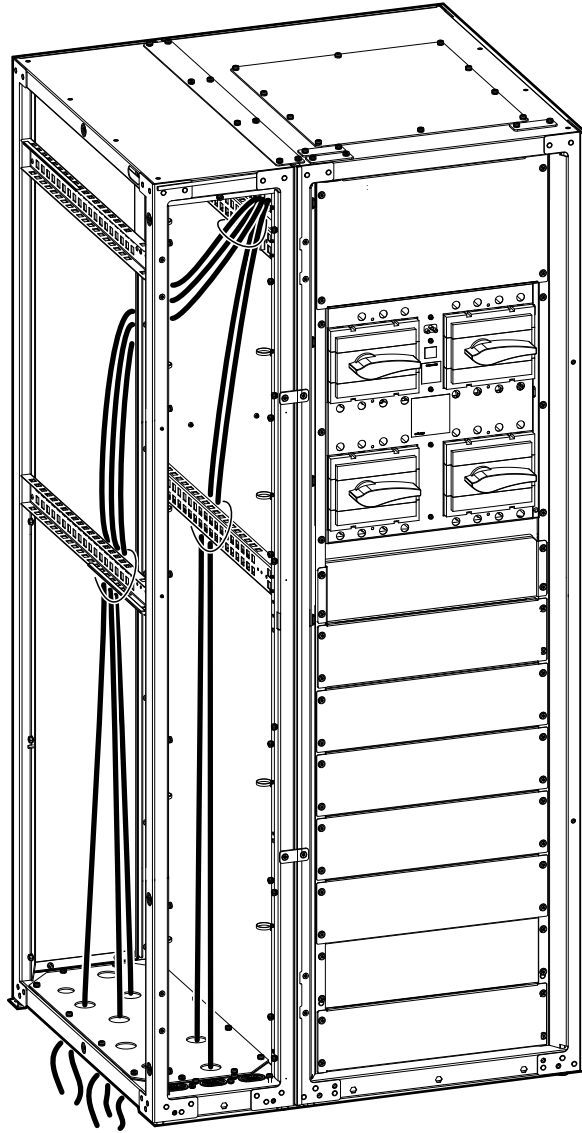
未按说明操作将导致人身伤亡等严重后果。

16. 重新装回底部密封盖板。

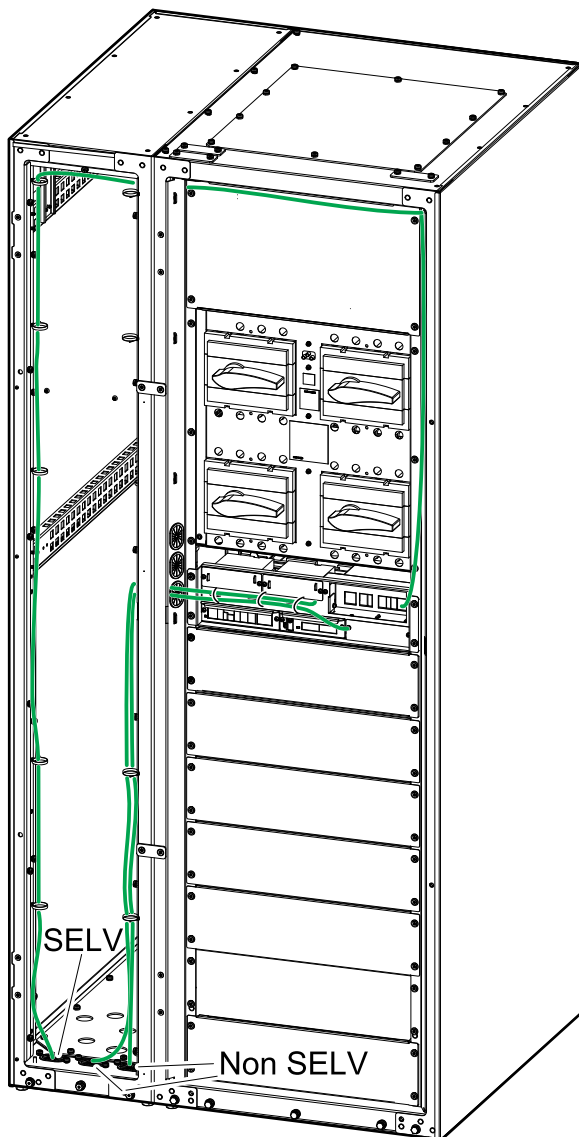


17. 拆下 UPS 的内正面和背面盖板。

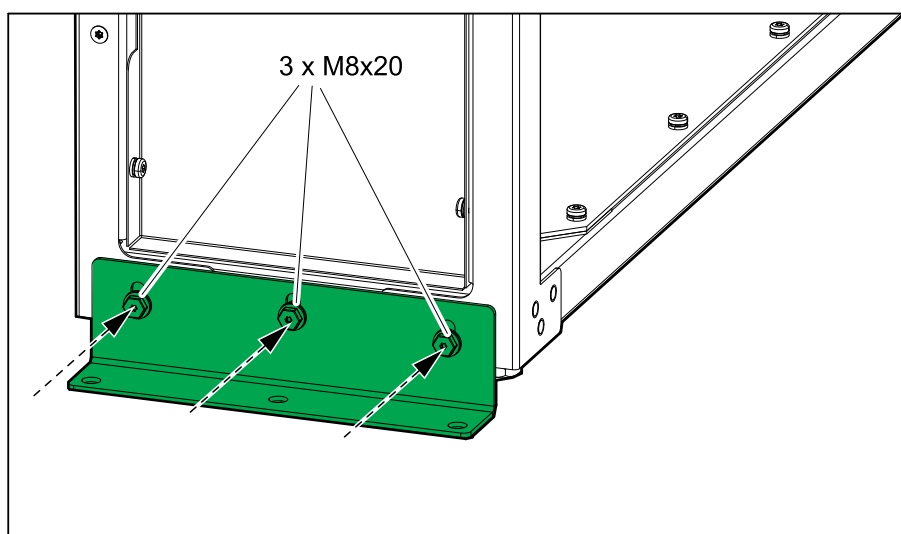
18. 将电源线向上穿过底部进线机柜，并敷设至 UPS ( 如图所示 )。将电源线固定到中间和顶部的线缆扣中。



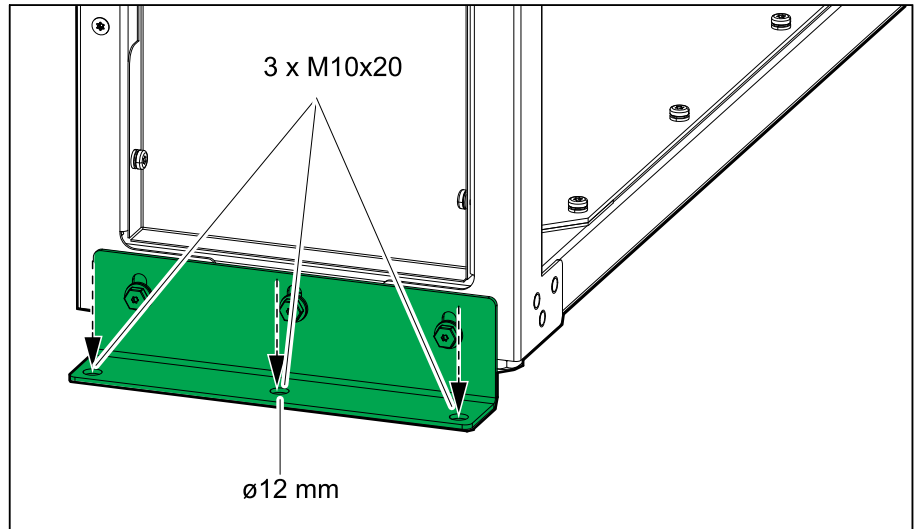
19. 将信号线向上穿过底部进线机柜，并敷设至 UPS。将 Class 2/SELV 线缆与非-Class 2/non-SELV 线缆分开敷设（如图所示）。



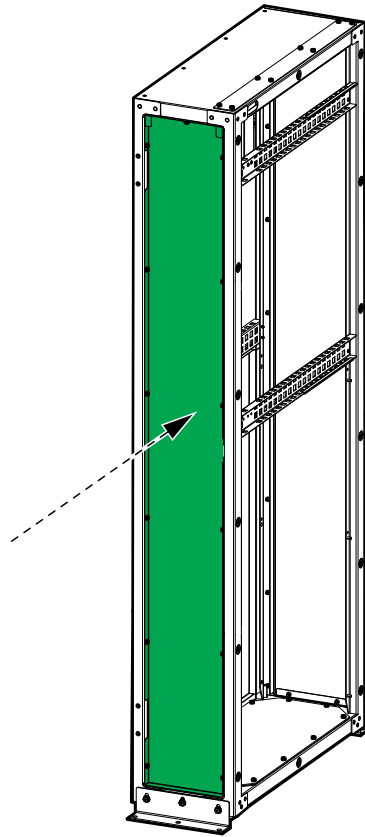
20. 将正面和背面运输架重新装回到底部进线机柜。



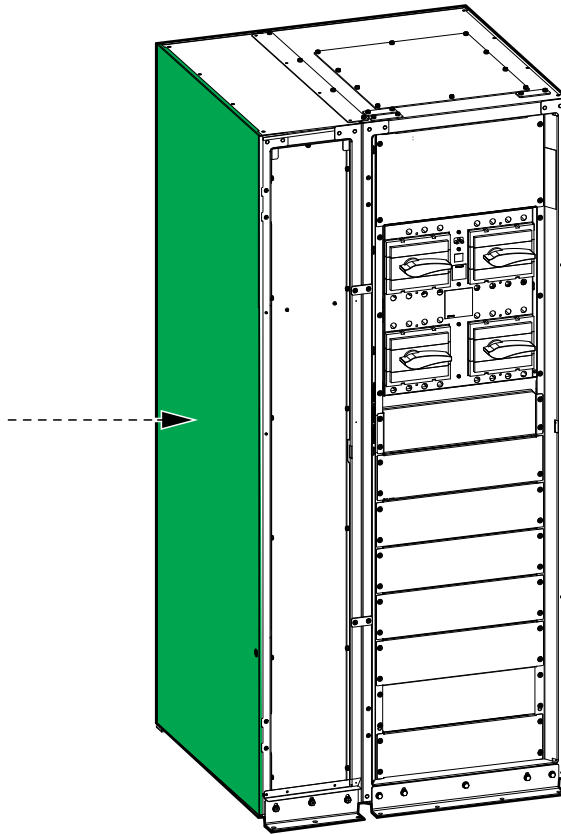
21. 将正面和背面运输架固定到地面。使用适合地面类型的五金件 - 托架上的孔径为  $\varnothing 12$  mm。需要用强度 8.8 的 M10 五金件。



22. 将正面盖板重新装回到底部进线机柜。



23. 将左侧面板安装到底部进线机柜上。就是之前从 UPS 上拆下的左侧面板。



24. 遵照 UPS 安装手册，连接信号线和电源线。

施耐德电气  
35 rue Joseph Monier  
92500 Rueil Malmaison  
France

+ 33 (0) 1 41 29 70 00



\* 9 9 0 - 9 1 7 3 3 A - 0 3 7 \*

由于各种标准、规范和设计不时变更，请索取对本出版物中给出的信息的确认。

©2022 – 2023 施耐德电气. 版权所有

990-91733A-037