

# BGD 333

## 热源块

### 使用说明书



# Biuged

标格达精密仪器（广州）有限公司

---

地址：广州增城中新镇福中路15号  
电话：020-32955999  
邮箱：service@biuged.com

传真：020-32955818  
网址：[www.biuged.com](http://www.biuged.com)

## 公司简介

标格达精密仪器（广州）有限公司致力于将高品质、高精密的涂料油墨进口检测仪器国产化。公司自成立以来，一直秉承为涂料、涂装、油墨、印刷等行业提供最为专业和精密的检测仪器。我们拥有众多专业的销售工程师和售后服务人员，可以为您提供全方面的最佳实验室配套检测仪器解决方案，并可解决您对 GB, ISO, ASTM, ES, JIS 或任何非标的测试仪器要求。

同时，我们还提供该行业各种仪器的技术支持、特殊改装和性能优化、实验室的整体设计、检测人员全方位的培训及标准咨询等服务。作为全国涂料和颜料标准化技术委员会的成员，我们长期与全国大部分第三方涂料质检机构、大型涂料实验室、高等院校及科研院所保持紧密而良好的合作关系，积极参与国家标准的制修订工作并为他们提供符合各种标准的测试级底材与标准消耗品。保证了实验室数据的准确性、重现性和不同实验室之间的可比性。

公司总部坐落在广州经济技术开发区和广州科学城入口。到目前为止，BIUGED 公司在境外三十多个国家和地区设有代理商或办事机构，国内在上海、武汉、重庆、厦门设有办事处。公司生产基地位于广州增城市中新镇，车间配备许多进口的精密设备（如数控精密磨床，车床，铣床等）及一大批有丰富工作经验的精密机械加工的工程师。我们本着诚信、专业、热情的经营宗旨竭诚欢迎广大客户对我们的指导！

### 工厂

地址：广州增城市中新镇福中路15号

电话：020-32955999（10 线）

传真：020-32955818

E-mail: carish@biuged.com

### 广州办公室

地址：广州市天河区高唐软件园思成路3号首层

电话：020-82169666

传真：020-82340996

E-mail: wcb@biuged.com

### 上海办公室

地址：上海市青浦区朱枫公路1111号中采产业园首层

电话：021-59240298

传真：021-59249719

E-mail: xjx@biuged.com

## 一、概述

BGD 333 热源块是标格达公司根据《GB/T4893.2 家具表面耐湿热测定法》和《GB/T4893.3 家具表面耐干热测定法》、参照英国 Sheen 公司同类产品并结合我国实际操作习惯设计制造，具有操作简便、可靠的特点。

适用于所有经涂饰处理的家具的固化表面，不考虑材料。不适用于皮革涂层和涂饰织物的涂层。

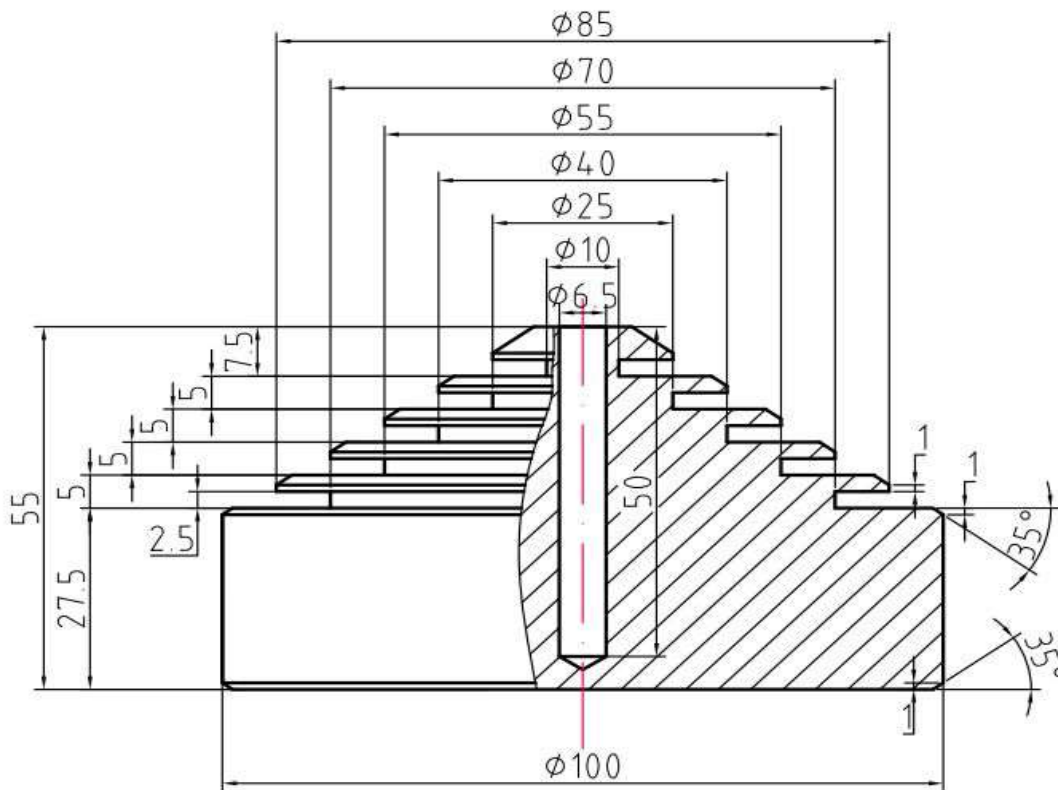
本试验可以在涂饰后的家具，但通常是在试验样板上进行。样板大小应足够满足试验要求，并且采用与涂饰家具相同的材料和涂饰方法。

## 二、主要技术参数

**2.1 材料：**AlMgSi（合金 6060）制造，板底机械磨平

**2.2 底面直径：**Φ100mm

**2.3 仪器剖面尺寸图：**



## 三、试验方法

- 3.1** 试验样板经调制处理后，立即放入温度为（23±2℃）的环境中开展试验。
- 3.2** 将温度计或其他测温设备插入热源块中心孔内。
- 3.3** 打开烘箱，将热源块升温到至少高于规定的试验温度 10℃。
- 3.4** 用软湿布揩净试验部位。
- 3.5** 当热源块温度高于规定的试验温度至少 10℃时，将热源块移到隔热垫上。
- 3.6** 当热源块温度高于规定的试验温度至少±1℃时，立即将热源块放在试验区域上。
- 3.7** 20min 后，移开热源块，用软湿布揩净试验部位。
- 3.8** 在样板表面靠近试验区域处，采用任何合适的方法，标注试验温度。

3.9 试验后样板至少单独放置 16h。

3.10 用软湿布揩净每一个试验区域并检查样板。

3.11 样板检查：仔细检查每个试验区域的损伤情况，如变色、变泽、鼓泡或其他可见的缺陷。为此需采用规定光源单独照亮试验表面，使光线从试验表面反射进入观察者眼中，从不同角度进行检查。观察距离为 0.25~1m。

3.12 根据表格 1 中描述的分级标准表评定损伤程度等级。

表 1 分级评定表

等级	说明
1	无可见变化（无损坏）
2	仅在光源投射到试验表面，反射到观察者中时，有轻微可视的变色、变泽或不连续的印痕。
3	轻微印痕，在数个方向上可视，例如近乎完整的圆环或圆痕。
4	严重印痕，明显可见，或试验表面出现轻微变色或轻微损坏区域。
5	严重印痕，试验表面出现明显变色或明显损坏区域。

## 四、装箱单

热源块	1 个
说明书	1 份
合格证	1 份

## 五、其它

若您想了解该仪器其它更详细的相关信息或希望得到一份详细产品目录，请联系标格达仪器公司总部或在各地的代理商。

版本：A0