

用户手册

User's Guide

Rev.E2

固件说明:

适用于主程序 Rev.E1.0 及以上的版本

AT9236

电气安全性能综合分析仪

- 交流耐压测试额定输出: 5kVac/100mA
- 直流耐压测试额定输出: 6kVdc/50mA
- 绝缘测试额定输出: 2.5kVdc/9999MΩ
- 电弧 ARC 侦测功能
- 自动过压、过流保护, 使用更加安全
- 直流快速放电技术
- 5 寸 TFT-LCD 显示
- RS232C/RS485、HANDLER、USBHOST 接口

anbai 安柏®

是常州安柏精密仪器有限公司的商标或注册商标。

常州安柏精密仪器有限公司

Applent Instruments Ltd.

江苏省常州市武进区漕溪路 9 号联东 U 谷 14 栋

电话: 0519-88805550

传真: 0519-86922220

<http://www.applent.com>

销售服务电子邮件: sales@applent.com

技术支持电子邮件: tech@applent.com

©2005-2022 Applent Instruments Inc.

安全须知

警告 **危险**：当你发现有以下不正常情形发生，请立即终止操作并断开电源线。立刻与安柏科技销售部联系维修。否则将会引起火灾或对操作者有潜在的触电危险。

- 仪器操作异常。
- 操作中仪器产生反常噪音、异味、烟或闪光。
- 操作过程中，仪器产生高温或电击。
- 电源线、电源开关或电源插座损坏。
- 杂质或液体流入仪器。

安全信息

警告 **危险**：为避免可能的电击和人身安全，请遵循以下指南进行操作。

免责声明

用户在开始使用仪器前请仔细阅读以下安全信息，对于用户由于未遵守下列条款而造成的人身安全和财产损失，安柏科技将不承担任何责任。

仪器接地

为防止电击危险，请连接好电源地线。

不可
在爆炸性气体环境使用仪器

不可在易燃易爆气体、蒸汽或多灰尘的环境下使用仪器。在此类环境使用任何电子设备，都是对人身安全的冒险。

不可
打开仪器外壳

非专业维护人员不可打开仪器外壳，以试图维修仪器。仪器在关机后一段时间内仍存在未释放干净的电荷，这可能对人身造成电击危险。

不可
在强烈磁场环境使用该仪器

在有强烈磁场或者电场的地方使用该仪器，电磁脉冲会引起仪器故障产生火灾。

不要
使用工作异常的仪器

如果仪器工作不正常，其危险不可预知，请断开电源线，不可再使用，也不要试图自行维修。

不要
超出本说明书指定的方式使用仪器

超出范围，仪器所提供的保护措施将失效。

有限担保和责任范围

常州安柏精密仪器有限公司（以下简称 Applent）保证您购买的每一台 AT9236 在质量和计量上都是完全合格的。此项保证不包括保险丝以及因疏忽、误用、污染、意外或非正常状况使用造成的损坏。本项保证仅适用于原购买者，并且不可转让。

自发货之日起，Applent 提供玖拾（90）天保换和贰年免费保修，此保证也包括 VFD 或 LCD。玖拾天保换期内由于使用者操作不当引起的损坏，保换条款终止。贰年包修期内由于使用者操作不当而引起仪器损坏，维修费用由用户承担。贰年后直到仪表终生，Applent 将以收费方式提供维修。对于 VFD 或 LCD 的更换，其费用以当前成本价格收取。

如发现产品损坏，请和 Applent 取得联系以取得同意退回或更换的信息。之后请将此产品送销售商进行退换。请务必说明产品损坏原因，并且预付邮资和到目的地的保险费。对保修期内产品的维修或更换，Applent 将负责回邮的运输费用。对非保修产品的修理，Applent 将针对维修费用进行估价，在取得您的同意的前提下才进行维修，由维修所产生的一切费用将由用户承担，包括回邮的运输费用。

本项保证是 Applent 提供唯一保证，也是对您唯一的补偿，除此之外没有任何明示或暗示的保证（包括保证某一特殊目的的适应性），亦明确否认所有其他的保证。Applent 或其他代理商并没有任何口头或书面的表示，用以建立一项保证或以任何方式扩大本保证的范围。凡因对在规格范围外的任何原因而引起的特别、间接、附带或继起的损坏、损失（包括资料的损失），Applent 将一概不予负责。如果其中某条款与当地法规相抵触或由于某些司法不允许暗示性保证的排除或限制，以当地法规为主，因此该条款可能不适用于您。但该条款的裁定不影响其他条款的有效性和可执行性。

中华人民共和国
江苏省
常州安柏精密仪器有限公司
二〇〇九年十月
Rev.A3

目录

安全须知	2
安全信息	2
有限担保和责任范围	3
目录	4
插图目录	8
表格目录	8
1. 安装和设置向导	9
1.1 装箱清单	9
1.2 电源要求	9
1.3 操作环境	9
1.4 清洗	9
2. 安全规则	10
2.1 工作站安排	10
2.2 操作人员规定	10
2.3 禁止的操作行为	11
2.4 测试中注意事项	11
3. 概述	12
3.1 引言	12
3.2 主要功能	12
4. 开始	13
4.1 认识前面板	13
4.2 认识后面板	14
4.3 附件	14
4.3.1 高压测试夹 (标配)	14
4.3.2 高压测试棒 (标配)	15
4.3.3 报警灯 (选配)	15
4.3.4 遥控盒 (选配)	15
4.3.5 RS232 通讯线 (标配)	16
4.4 上电启动	16
4.4.1 开机	16
4.4.2 首次上电测试	16
4.5 准备测试	17
5. [Setup]设置页	18
5.1 当前步骤【测试模式】设置	18
5.2 交流耐压测试模式参数设置	19
5.3 直流耐压测试模式参数设置	20
5.4 绝缘电阻测试模式参数设置	21
5.5 编辑测试步骤	22
5.6 文件管理	22
5.6.1 【开机调用】	23
5.6.2 【自动保存】	23
5.6.3 【文件 0】 ~ 【文件 9】	23
6. [Meas] 测量显示页	24

6.1	测量显示页面说明.....	24
6.1.1	测试过程中.....	24
6.1.2	测试合格.....	25
6.1.3	测试不合格或发生异常时.....	25
6.2	步结果与组结果显示.....	25
7.	系统配置.....	27
7.1	系统配置页.....	27
7.1.1	修改日期和时间.....	28
7.1.2	帐号设置.....	28
7.1.3	【控制模式】设置.....	29
7.1.4	【讯响音量】设置.....	29
7.1.5	【失败模式】设置.....	29
7.1.6	【结果显示】设置.....	30
7.1.7	【波特率】设置.....	30
7.1.8	指令握手.....	30
7.1.9	结果发送.....	31
7.2	系统信息页.....	31
8.	使用接口.....	32
8.1	报警灯接口.....	32
8.2	通讯接口.....	33
8.3	HANDLER (PLC)接口.....	33
9.	远程通讯.....	36
9.1	RS-232C.....	36
9.1.1	RS232C 连接.....	36
9.2	握手协议.....	37
9.3	SCPI 语言.....	37
10.	SCPI 命令参考.....	38
10.1	命令串解析.....	38
10.1.1	命令解析规则.....	38
10.1.2	符号约定和定义.....	38
10.1.3	命令树结构.....	38
10.2	命令和参数.....	39
10.2.1	命令.....	39
10.2.2	参数.....	39
10.2.3	分隔符.....	40
10.3	命令参考.....	40
10.4	Display 显示页面子系统.....	40
10.4.1	DISPlay:PAGE.....	41
10.4.2	DISP:LINE.....	41
10.5	Function 测量功能子系统.....	41
10.5.1	FUNcTion: START 用来启动测试.....	43
10.5.2	FUNcTion: STOP 用来停止测试.....	43
10.5.3	测试步骤命令集.....	43
10.5.4	FUNcTion:SOURce:MODE.....	43
10.6	交流耐压设置功能命令集.....	44

10.6.1	FUNcTion: SOURce:AC:VOLT	44
10.6.2	FUNcTion: SOURce:AC:RANG	44
10.6.3	FUNcTion: SOURce:AC: IHIGH	44
10.6.4	FUNcTion: SOURce:AC: ILOW	45
10.6.5	FUNcTion: SOURce:AC: TTEST	45
10.6.6	FUNcTion: SOURce:AC: TRAMP	45
10.6.7	FUNcTion: SOURce:AC: TFALL	46
10.6.8	FUNcTion: SOURce:AC: ARC	46
10.6.9	FUNcTion: SOURce:AC: FREQ	46
10.6.10	FUNcTion: SOURce:AC: OFFSet	47
10.7	直流耐压设置功能命令集	47
10.7.1	FUNcTion: SOURce:DC:VOLT	47
10.7.2	FUNcTion: SOURce:DC:RANG	47
10.7.3	FUNcTion: SOURce:DC: IHIGH	48
10.7.4	FUNcTion: SOURce:DC: ILOW	48
10.7.5	FUNcTion: SOURce:DC: TTEST	48
10.7.6	FUNcTion: SOURce:DC: TRAMP	49
10.7.7	FUNcTion: SOURce:DC: TFALL	49
10.7.8	FUNcTion: SOURce:DC: ARC	50
10.7.9	FUNcTion: SOURce:DC: IRAMP	50
10.7.10	FUNcTion: SOURce:DC: CHARSET	50
10.7.11	FUNcTion: SOURce:DC: CHAR	50
10.7.12	FUNcTion: SOURce:DC: OFFSet	51
10.8	绝缘电阻设置功能命令集	51
10.8.1	FUNcTion: SOURce:IR:VOLT	51
10.8.2	FUNcTion: SOURce:IR:RANG	52
10.8.3	FUNcTion: SOURce:IR: RHIGH	52
10.8.4	FUNcTion: SOURce:IR: RLOW	52
10.8.5	FUNcTion: SOURce:IR: TTEST	53
10.8.6	FUNcTion: SOURce:IR: TRAMP	53
10.8.7	FUNcTion: SOURce:IR: TFALL	53
10.8.8	FUNcTion: SOURce:IR: CHARSET	54
10.8.9	FUNcTion: SOURce:IR: CHAR	54
10.9	SYSTem 子系统	54
10.9.1	SYSTem:SHAKhand 通讯握手指令	54
10.9.2	SYSTem:SENDmode 获取模式指令	55
10.9.3	SYSTem: CONTRolmode 控制模式指令	55
10.9.4	SYSTem: BEEPmode 控制讯响音量	55
10.9.5	SYSTem: FAILmode 控制失败模式	55
10.9.6	SYSTem: RESULT 控制结果显示模式	56
10.1	FILE(MMEM) 子系统	56
10.1.1	FILE? 查询仪器当前使用的文件	56
10.1.2	FILE:SAVE 保存文件	56
10.1.3	FILE:LOAD 读取文件	57
10.1.4	FILE:DELeTe 删除指定文件	57

10.2	FETCh 子系统.....	57
10.3	IDN? 子系统.....	58
11.	规格.....	59
11.1	技术指标	59
11.2	一般规格	59
11.3	环境要求	62
11.4	外形尺寸	62

插图目录

图 4-4-1	前面板	13
图 4-4-2	后面板	14
图 4-3	高压测试夹	14
图 4-4	高压测试棒	15
图 4-5	三色报警灯	15
图 4-6	遥控盒	15
图 4-7	RS232 通讯线	16
图 5-1	【设置】页面	18
图 5-2	【交流耐压】设置	19
图 5-3	【直流耐压】设置	20
图 5-4	【绝缘电阻】设置	21
图 5-5	【编辑测试步骤】设置	22
图 5-6	<文件管理>页	23
图 6-1	产品测试待测界面	24
图 7-1	<系统配置>页	27
图 8-1	报警灯接口插座 (公)	32
图 9-1	后面板上 RS-232 接口	37
图 10-1	命令树结构	38
图 10-2	DISPlay 子系统树	41
图 10-3	Function 子系统树	41
图 10-4	SYSTEM 子系统树	54
图 10-5	FILE(MMEM)子系统树	56
图 10-6	FETCH? 子系统树	57
图 10-7	IDN? 子系统树	58

表格目录

表 4-4-1	前面板功能描述	13
表 4-4-2	后面板功能描述	14
表 8-1	PLC 口各引脚定义	33
表 8-2	PLC 时序说明	34
表 9-1	常用的 RS-232 信号	36
表 9-2	RS-232 标准的最小子集	36
表 10-1	倍率缩写	39

1. 安装和设置向导



感谢您购买我公司的产品！使用前请仔细阅读本章。在本章您将了解到以下内容：

- 主要功能装箱清单
- 电源要求
- 操作环境
- 清洗
- 保险丝的更换

1.1 装箱清单

正式使用仪器前请首先：

1. 检查产品的外观是否有破损、刮伤等不良现象；
2. 对照仪器装箱清单检查仪器附件是否有遗失。

如有破损或附件不足，请立即与安柏仪器销售部或销售商联系。

1.2 电源要求

AT9236 只能在以下电源条件使用：

电压：220VAC (1±10%)

频率：50Hz (1±10%)



警告：为防止电击危险，请连接好电源地线
如果用户更换了电源线，确保该电源线的地可靠连接。

1.3 操作环境

AT9236 必须在下列环境条件下使用：

温度：0°C ~ 55°C，

湿度：在 23°C 小于 70%RH

1.4 清洗

为了防止电击危险，在清洗前请将电源线拔下。

请使用干净布蘸少许清水进行外壳和面板进行清洗。

不可清洁仪器内部。



注意：不能使用溶剂（酒精或汽油等）对仪器进行清洗。

2. 安全规则

anbai



本章您将了解到以下内容：

- 工作站安排
- 操作人员规定
- 禁止的操作行为
- 测试中注意事项

本仪器产生能引起人身伤害甚至死亡的 5kV 的测试高压。当操作仪器时，必须非常小心并且遵守本章给出的注意、警告、和其它的说明。

2.1 工作站安排

➤ 工作位置

工作站的位置选定必须安排在一般人员非必经的开阔场所，使非工作人员远离工作站。必须将工作站与其它设施隔开，并且要特别标识“**高压测试工作站**”。在测试时必须标明“**危险！测试执行中，非工作人员请勿靠近！**”。

➤ 输入电源

确保该仪器连接到**电气地（大地）**，以确保安全。工作站的电源必须有单独的开关，应安装于工作站的入口显眼处并给予特别标识，让所有的人都能辨别那是工作站的电源开关。一旦有紧急事故发生时，可以立即关闭电源，再进入处理事故。

➤ 工作场所

必须使用**绝缘材质的工作桌或工作台**，操作人员和被测体的间不得使用任何金属。在设计工作场所时，**不允许出现需要操作人员跨越待测物去操作测试仪器的现象**。工作场所必须保持整齐、干净。不使用的仪器和测试线请放到固定位置，一定要让所有人员都能立即分辨出在测件、待测件和已测件。测试站及其周边不能含有可燃气体及腐蚀性气体，不能在易燃物质旁使用测仪。

2.2 操作人员规定

➤ 人员资格

本系列测试仪的操作具有危险性，误操作时会造成人员的伤害，这种伤害甚至是有生命危险的，因此使用人员必须先经过培训，并严格遵守用户手册。

➤ 安全守则

必须随时给予操作人员以安全教育和训练，使其了解各种安全操作的重要性，并按安全规则操作测试仪。

- 衣着规定
操作人员不可穿着有金属装饰的衣服、佩戴金属手饰和手表等，这些金属饰物很容易造成意外的触电。操作人员操作测试仪时必须**佩戴绝缘手套**。
- 医学规定
本系列测试仪绝对不能让有心脏病或佩戴心率调整器、心脏起搏器的人员操作。

2.3 禁止的操作行为

- ✓ 不要连续开关电源
切断电源开关后，再次打开电源开关前确保要间隔几秒钟或者更长的时间。不要重复频繁的开/关电源开关，如果那么做，仪器的保护设施也许就不能完全的执行保护功能。当仪器正在产生测试电压时，不要关断电源开关，除非在特殊或者紧急的情况下。
- ✓ 不要把输出端和地短路
小心仪器的高压测试线，不要和附近的已经连接到地的交流电源线或者附近的其它设备（比如传送设备）短路。如果被短路，仪器的外壳会被充有危险的高压。
- ✓ 测试端不要连接外部电压
不要将任何外部电压连到仪器的输出端。在非放电状态仪器不具备对外放电功能，输出端与外部电压相连可能会损坏仪器。

2.4 测试中注意事项

- ◇ 操作人员必须佩戴绝缘手套。
- ◇ 如果暂时离开操作区域或并不马上进行测试，必须关断电源。
- ◇ 测试过程中，绝对禁止碰触仪器测试端和被测体，以免触电。
- ◇ 操作人员必须确定能够完全自主掌握测试仪的控制开关和遥控开关。遥控开关不用时，请取下。非合格的操作人员和不相关的人员应远离高压测试区。
- ◇ 必须将本测试仪的安全接地端子与大地可靠连接。只有在测试时才连接高压测试线，不用的时候请及时取下，取用测试线（钳）必须握在绝缘部分，绝对禁止直接触摸高压输出端（钳）。
- ◇ 万一发生异常，请立即按[停止]键，停止测试，并关闭电源

3. 概述



本章您将了解到以下内容:

- 引言
- 主要功能

3.1 引言

感谢您购买 AT9236 电气安规性能综合测试仪。

AT9236 电气安全性能综合分析仪是集电气强度（交/直流耐压）、绝缘电阻多项测试功能于一体的仪器，是各电器生产厂家和质检部门重要的检测设备。

- 测试迅速

本系列测试仪以高速微处理器为控制核心，能够实时测量被测体的各项安规参数，最短在 4s 内完成三项测试，特别能满足生产线对快速测试的要求。

- 操作简单

本系列测试仪采用 5 寸彩色液晶触摸屏显示，能用各种实体按键以及数字键盘快速完成各种测试条件设置以及测试，操作简单；大屏幕显示能够在在一个页面更加详细的显示测试信息与数据。

- 智能判别

本系列测试仪具有上下限智能判定功能，可以自动识别不良品，同时提供声光报警。

- 运行可靠

本系列测试仪整机线路采用了多种抗干扰措施，抗干扰能力强。采用正弦脉宽调制（SPWM）技术产生 50Hz 或 60Hz 标准正弦波，经大功率 MOS 管驱动输出，实现了高电压的无触点调节，同时具有硬件和软件保护，大大提高了仪器的可靠性。

- 使用安全

自动过压、过流保护，使用更加安全

3.2 主要功能

1. 交/直流耐压测试、绝缘电阻测试、电弧侦测多功能合一；
2. 充电下限、直流开路侦测技术；
3. 直流快速放电技术，0.2s 内完成快速放电；
4. 可存储、编辑 10 组测试组，每组 9 步；
5. 数据记录功能，内置日期芯片并支持 U 盘存储；
6. 产品测试控制方式灵活，可选择 2 种失败步的处理方式，2 种测试结果显示方式，满足不同需要；
7. 支持 RS232/RS485 等多种通信方式，提供专业上位机软件控制；

4. 开始

anbai

本章您将了解到以下内容：

- 认识前面板——包括按键和测试端子的介绍。
- 后面板——介绍电源和接口信息。
- 附件——介绍随机带的各种附件及连接仪器的方法。
- 上电启动——包括上电自检过程、仪器缺省值。
- 开始测试——包括如何连接到测试端

4.1 认识前面板

图 4-4-1 前面板

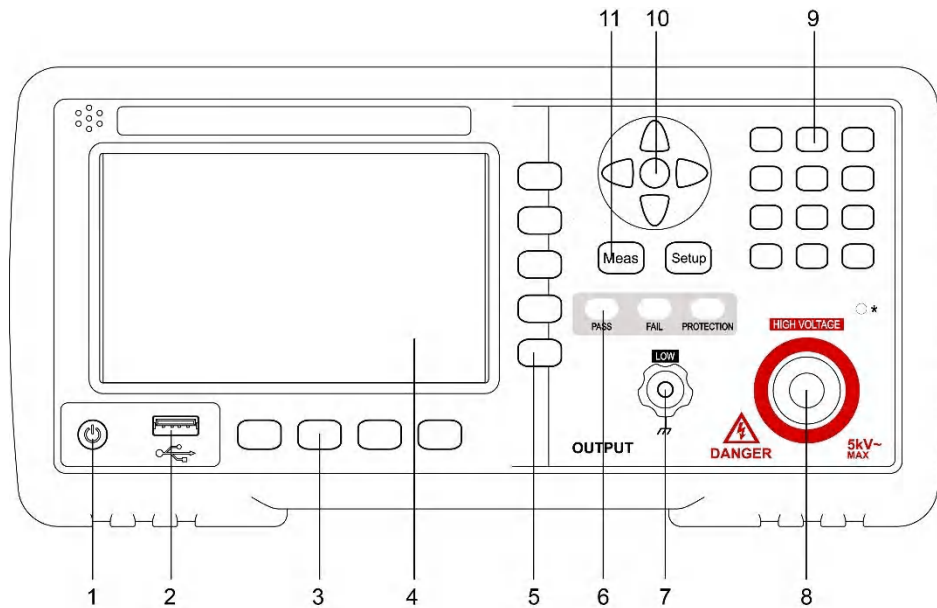


表 4-4-1 前面板功能描述

序号	功能
1	电源开关（轻触开关）
2	USB 磁盘接口
3	启动键、停止键
4	液晶显示屏
5	快捷功能键
6	PASS、FAIL、PROTECTION 指示灯
7	测试低端、测试电流返回端
8	输出电压高端、高压危险指示灯
9	数字键盘
10	光标键
11	主功能键：测量和设置

4.2 认识后面板

图 4-4-2

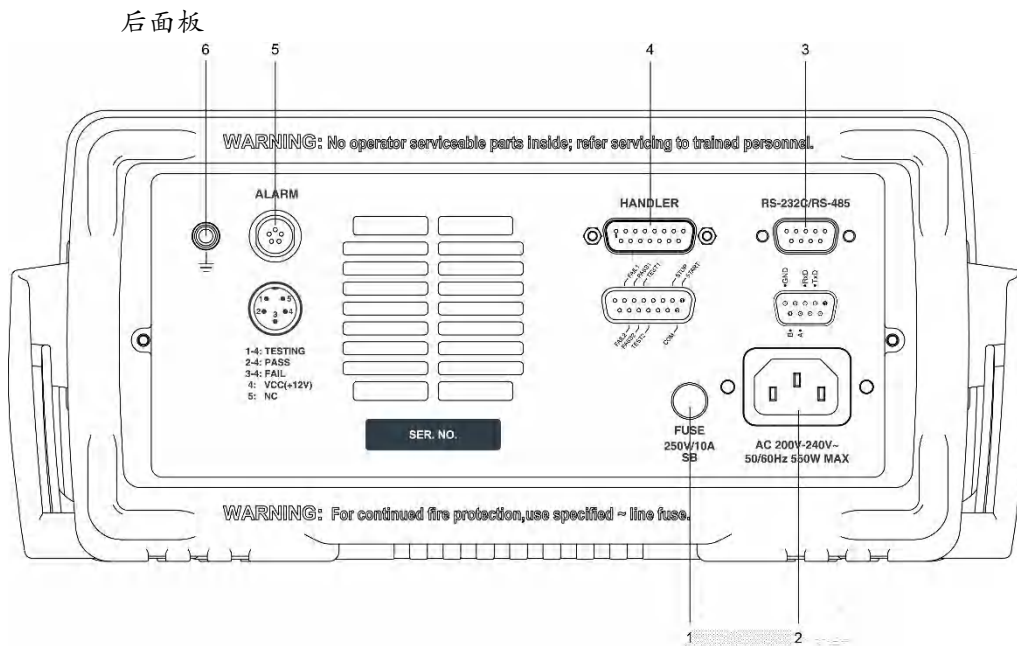


表 4-4-2

后面板功能描述

序号	功能
1	保险丝 (10A) 插座
2	电源插座
3	RS232/RS485 通讯接口
4	HANDLER (PLC) 通讯接口
5	报警灯接口
6	接地柱

4.3 附件

4.3.1 高压测试夹 (标配)

在进行耐压测试时，用高压测试夹夹住测试点进行测试。

红色高压测试夹：连接前面板或后面板的高压输出端子

黑色高压测试夹：连接前面板或后面板的耐压测试的回路端

图 4-3

高压测试夹



4.3.2 高压测试棒 (标配)

在进行耐压测试时，用高压测试棒点测不易夹住的测试点进行测试。

高压测试棒：连接前面板或后面板的高压输出端子

高压测试棒

图 4-4



4.3.3 报警灯 (选配)

报警灯用于提供三种报警信号，绿色灯亮表示测试合格；黄色灯亮表示测试中；红色灯亮表示报警，测试不合格。将报警灯 5P 航空插头插在后面板的 5P 报警灯航空插座上即可。

图 4-5

三色报警灯



4.3.4 遥控盒 (选配)

将遥控盒 3P 航空插头插在后面板的 3P 遥控盒航空插座上即可。

图 4-6

遥控盒



4.3.5 RS232 通讯线 (标配)

用于串口通信。将通信线插头一端插在后面板的通信接口上，另一端插在计算机的串口上，便可进行联机通信。

图 4-7 RS232 通讯线



4.4 上电启动

4.4.1 开机

面板左下方标识“ⓘ”的按键为电源开关，仪器使用程控电源开关，电源开关为轻触电子开关。指示灯点亮，代表仪器电源打开。

注意：开关机中间间隔必须大于 1s；

4.4.2 首次上电测试

在确认本仪器完好无损并安装到工作位置后，请按如下步骤进行检查：

- (1) 只接通本仪器的电源线，不接其他任何测试线，打开测试仪电源开关；
- (2) 仪器进入<测量显示页面>直接按[启动]键进行测试，测试状况若如下所述：
 - a. 绝缘显示电阻 -----；(-----表示测得的绝缘电阻值超过 10G)
 - b. 耐压显示较小击穿电流或零值；则表明仪器基本正常；
- (3) 首次开启仪器，若无显示，请检查并确认电源线连接良好；启动测试过程中，若有不启动、无按键响应或无继电器动作声响等现象，请寻求安柏公司的技术支持。

4.5 准备测试

- 1) 高压测试棒（或红色高压测试夹）连接到被测物的 L、N 线处；
- 2) 测试回路连接到被测物的地线或者外壳处；

5. [Setup]设置页



本章您将了解到以下内容：

- 当前步骤测试模式设置
- 交流耐压测试模式参数设置
- 直流耐压测试模式参数设置
- 绝缘电阻测试模式参数设置
- 编辑测试步骤
- 文件管理—保存与调用测试方案

在高压输出停止时，您只要按【Setup】键，仪器将进入设置主页面。

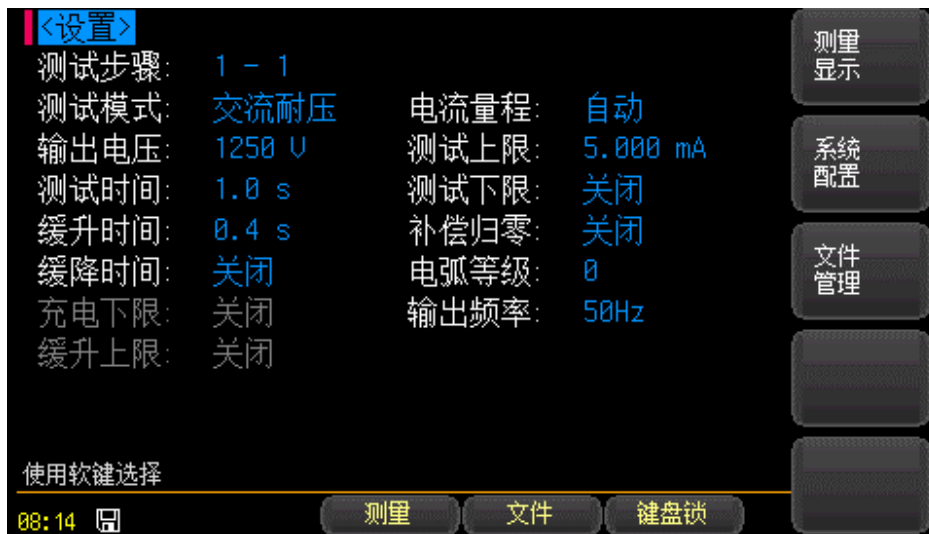
SCPI Command: `DISP:PAGE SETUP`

5.1 当前步骤【测试模式】设置

仪器可以对当前步骤的测试模式进行设置。

图 5-1

【设置】页面



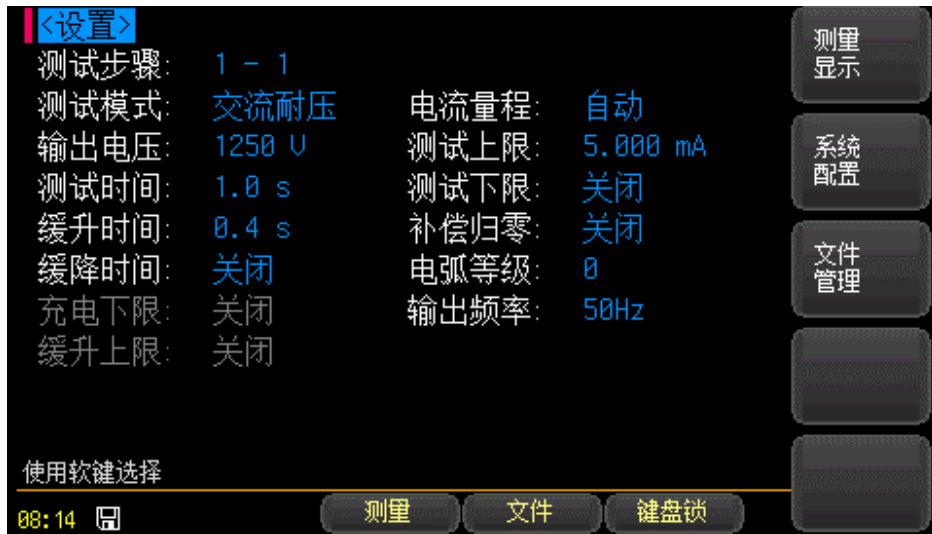
■ 设置当前步骤测试模式的步骤：

- 第 1 步 进入<设置>页面
- 第 2 步 使用光标键选择【测试模式】字段；
- 第 3 步 使用功能键选择

功能键	功能
交流耐压	设置当前步骤的测试模式为交流耐压测试
直流耐压	设置当前步骤的测试模式为直流耐压测试
绝缘电阻	设置当前步骤的测试模式为绝缘电阻测试

5.2 交流耐压测试模式参数设置

图 5-2 【交流耐压】设置



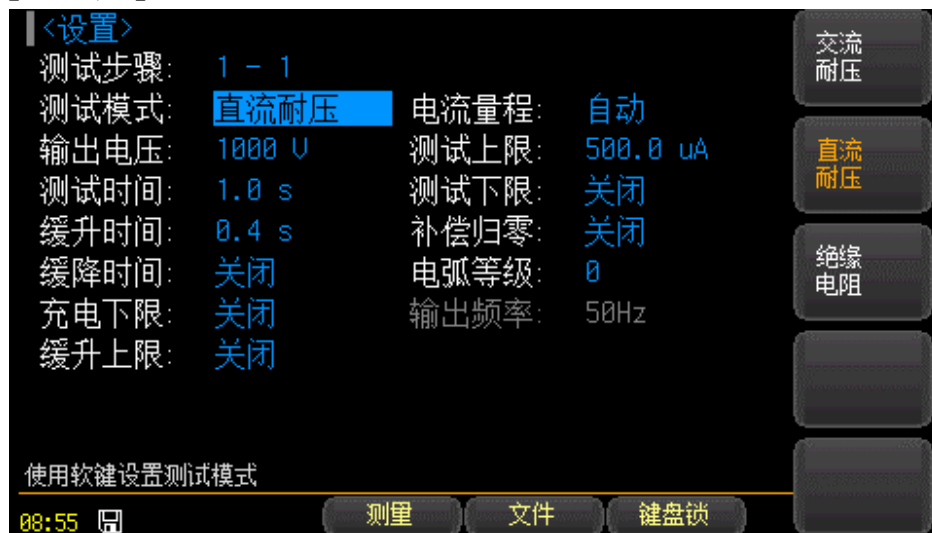
项目	输入范围	默认值	说明										
输出电压	(100~5000)V	1000V	交流耐压测试时的输出电压										
测试上限	(0.001~100.0)mA	5.000mA	击穿电流报警上限										
测试下限	0.001 mA~上限值, 关闭	关闭	击穿电流报警下限										
测试时间	(1.0~999.9)s, 连续测试	1.0 s	当前步的测试时间										
缓升时间	(0.1~999.9)s	0.1s	限定电压以此时间段进行缓升										
缓降时间	(0.1~999.9)s, 关闭	关闭	限定电压以此时间段进行缓降										
电流量程	自动, 固定	自动	设定电流档位为自动换档或固定档位。 若设定 自动, 仪器会自动选择适合的电流档位; 若设定 固定, 需要在测试上限设定一个值决定该电流档位, 其目的可以缩短测试时间。										
输出频率	50Hz , 60Hz	50Hz	交流耐压输出频率										
补偿归零	关闭, 打开, 自动测试	关闭	漏电电流归零设定。 请直接按 侧边栏[自动测试] 键让本分析仪自动量测测试线及治具的漏电电流值并做归零动作, 此时必须先将被测物的测试线取下; 按侧边栏[关闭] 键可做清除用。										
电弧等级	0~9	0	电弧测试的报警等级。 电弧报警等级的大小应能进行预置和判别, 预置的范围为 0、1~9 级, 0 表示关电弧侦测功能, 9 级最灵敏, 每个报警等级对应的峰值电流见下表:										
			<table border="1"> <thead> <tr> <th>电弧报警等级 (级)</th> <th>门限峰值电流 (mA)</th> </tr> </thead> <tbody> <tr> <td>9</td> <td>2.8</td> </tr> <tr> <td>8</td> <td>5.5</td> </tr> <tr> <td>7</td> <td>7.7</td> </tr> <tr> <td>6</td> <td>10</td> </tr> </tbody> </table>	电弧报警等级 (级)	门限峰值电流 (mA)	9	2.8	8	5.5	7	7.7	6	10
电弧报警等级 (级)	门限峰值电流 (mA)												
9	2.8												
8	5.5												
7	7.7												
6	10												

			5	12
			4	14
			3	16
			2	18
			1	20

5.3 直流耐压测试模式参数设置

图 5-3

【直流耐压】设置



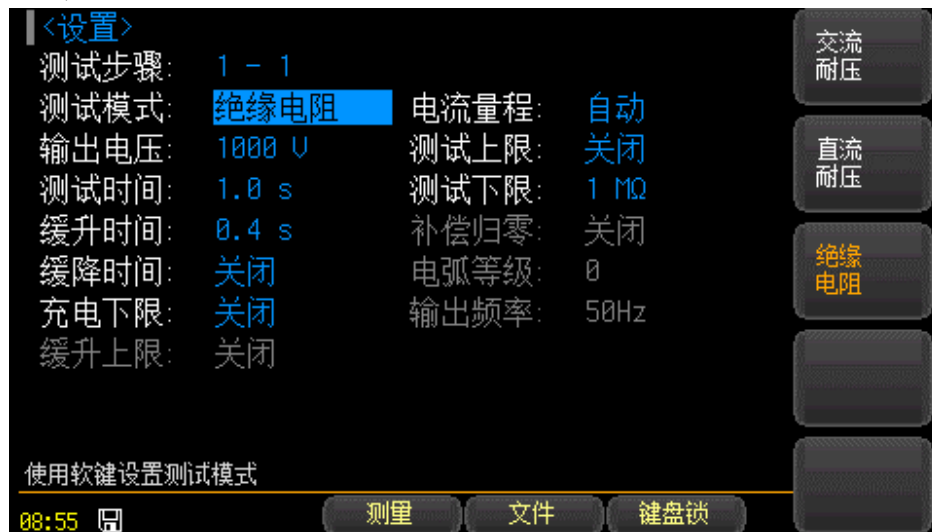
项目	输入范围	默认值	说明
输出电压	(100~6000)V	1000V	交流耐压测试时的输出电压
测试上限	(0.1~50000)uA	500.0uA	击穿电流报警上限
测试下限	0.1 uA ~上限值, 关闭	关闭	击穿电流报警下限
测试时间	(1.0~999.9)s, 连续测试	1.0 s	当前步的测试时间
缓升时间	(0.4~999.9)s	0.4s	限定电压以此时间段进行缓升
缓降时间	(0.1~999.9)s, 关闭	关闭	限定电压以此时间段进行缓降
电流量程	自动, 固定	自动	设定电流档位为自动换档或固定档位。 若设定 自动, 仪器会自动选择适合的电流档位; 若设定 固定, 需要在测试上限设定一个值决定该电流档位, 其目的可以缩短测试时间。
电弧等级	0~9	0	电弧测试的报警等级。
补偿归零	关闭, 打开, 自动测试	关闭	漏电电流归零设定。 请直接按 侧边栏[自动测试] 键让本分析仪自动量测测线及治具的漏电电流值并做归零动作, 此时必须先将被测物的测试线取下; 按侧边栏[关闭] 键可做清除用。
缓升上限	关闭, 打开	关闭	当缓升上限打开时, 直流耐压测试在执行缓升时间时会判断电流测试值是否超过击穿电流报警上限。 当缓升上限关闭时, 直流耐压测试在执行缓升时间时不会判断电流测试值是否超过击穿电流报警上限。
充电下限	关闭,	关闭	最低充电电流设定。

	手动输入(0.1-3500)uA, 自动测试	应用于侦测测试线或测试治具的连接是否正常, 以确保测试结果的正确性。由于直流耐压测试时漏电电流通常都非常小, 所以很难以漏电电流的下限值作为判定测试线或测试治具的连接是否正常的依据。由于被测物实际上都具有些许电容性存在, 因此可以利用侦测被测物的充电电流, 作为检测测试线或测试治具的连接是否正常的依据。
--	------------------------	--

5.4 绝缘电阻测试模式参数设置

图 5-4

【绝缘电阻】设置



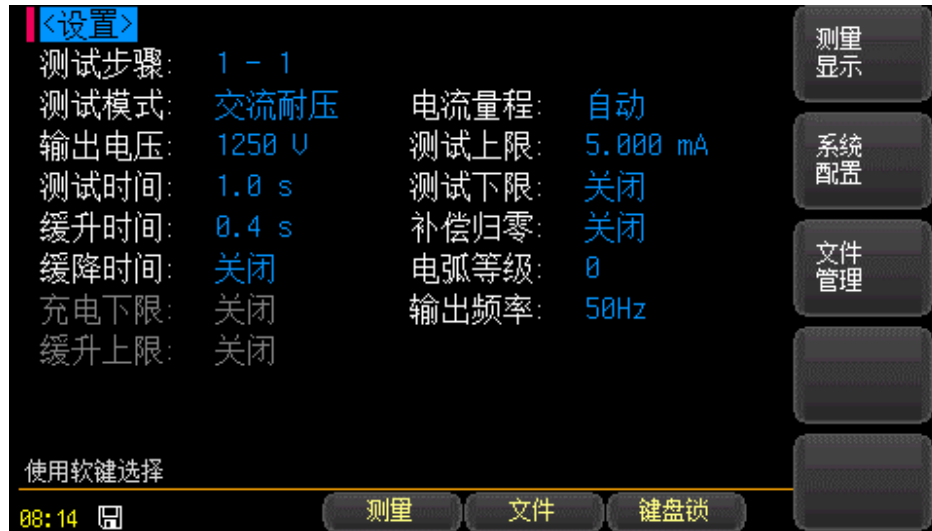
项目	输入范围	默认值	说明
输出电压	(100~2500)V	1000V	交流耐压测试时的输出电压
测试上限	(测试下限~9999)MΩ, 关闭	关闭	绝缘电阻报警上限
测试下限	(1~9999)MΩ	1MΩ	绝缘电阻报警下限
测试时间	(1.0~999.9)s, 连续测试	1.0 s	用于延时判断绝缘电阻的测试时间
缓升时间	(0.1~999.9)s	0.4s	限定电压以此时间段进行缓升
缓降时间	(0.1~999.9)s, 关闭	关闭	限定电压以此时间段进行缓降
电流量程	自动, 固定	自动	设定电流档位为自动换档或固定档位。 若设定 自动, 仪器会自动选择适合的电流档位; 若设定 固定, 需要在 测试下限 设定一个值决定该电流档位, 其目的可以缩短测试时间。
充电下限	关闭, 手动输入(0.001-3.5)uA, 自动测试	关闭	最低充电电流设定。 应用于侦测测试线或测试治具的连接是否正常, 以确保测试结果的正确性。由于绝缘测试时漏电电流通常都非常小, 所以很难以漏电电流的下限值作为判定测试线或测试治具的连接是否正常的依据。由于被测物实际上都具有些许电容性存在, 因此可以利用侦测被测物的充电电流, 作

		<p>为检测测试线或测试治具的连接是否正常的依据。</p> <ul style="list-style-type: none"> ➤ 手动设定最低充电电流数值, 请用数字键输入最低充电电流数值。 ➤ 自动设定最低充电电流数值, 请先将仪器和被测物与测试线或治具接好, 并且确定所设定的输出电压和缓升时间参数, 与将来实际要做测试的数据完全一致。
--	--	--

5.5 编辑测试步骤

图 5-5

【编辑测试步骤】设置



■ 设置当前步骤测试模式的步骤:

- 第 1 步** 进入<设置>页面
- 第 2 步** 使用光标键选择【测试步骤】字段; 测试步骤的标示为: 总的测试步骤数 — 当前设定步骤序号 ;
- 第 3 步** 使用功能键选择

功能键	功能
插入	本步骤后增加一个新的测试步骤, 新增的步骤和后面的步骤顺序后移一位。
删除	删除当前的测试步骤, 后面的步骤顺序前移一位。
新建	新建一个新的测试程序
上步	页面跳到当前步骤前面一步骤的显示页面。
下步	页面跳到当前步骤下面一步骤的显示页面。
保存	进入<文件管理页面>, 用于保存与调用测试方案

5.6 文件管理

在高压输出停止时, 按功能键【文件】进入<文件管理>页面。

SCPI Command: `DISP:PAGE CATALOG`

文件管理允许用户保存设置到 10 个文件中, 便于开机时或更换规格时读取。

在<文件管理>页，您可以设置以下内容：

- 【开机调用】 -指定开机时调用的文件
- 【自动保存】 -允许修改的参数，实时保存在当前文件中
- 【文件】 -指定保存、读取或删除文件。

图 5-6



5.6.1 【开机调用】

开机调用选项，可以指定在开机时调用的文件。

■ 设置开机调用的步骤：

- 第 1 步 进入<文件管理>页面
 第 2 步 使用光标键选择【开机调用】字段；
 第 3 步 使用功能键选择

功能键	功能
文件 0	开机载入文件 0 的设置值
当前文件	开机载入当前文件号的设置值

5.6.2 【自动保存】

自动保存选项允许时，用户设置的参数将自动保存到当前文件中。

■ 设置自动保存的步骤：

- 第 1 步 进入<文件管理>页面
 第 2 步 使用光标键选择【自动保存】字段；
 第 3 步 使用功能键选择

功能键	功能
允许	用户设置的参数将自动保存到当前文件中
禁止	用户设置的参数只能用户手动保存文件中，否则下次上电开机将丢失。

5.6.3 【文件 0】 ~ 【文件 9】

用户可以指定 0~9 共 10 个文件进行保存、载入和删除。

■ 设置文件的步骤：

- 第 1 步 进入<文件管理>页面
 第 2 步 使用光标键选择【文件 0】 ~ 【文件 9】 字段；

第3步 使用功能键选择

功能键	功能
保存	将设置全部保存到当前文件里
读取	读取文件的参数到系统中
删除	文件数据将被删除

6. [Meas] 测量显示页

anbai

本章您将了解到以下内容：

- 测量显示页面说明
- 测试结果说明
- 步结果与组结果显示

在高压输出停止时，按【Meas】键，进入【测量显示】页。

SCPI Command: `DISP:PAGE MEAS`

6.1 测量显示页面说明

图 6-1

产品测试待测界面



当各项设置完成，按【Meas】键，进入【测量显示】页；进入待测状态，将被测体测试棒、测试线连接完成；确认接线无误后，按【启动】启动当前组的测试；若不改变测试条件，只需按【启动】即可进行重复测试。在测试的过程中，按【停止】可随时停止测试。

6.1.1 测试过程中

此时，前面板测试中指示灯（红色）亮，同时报警灯接口给出“测试中”信号。

6.1.2 测试合格

测试项全部测试合格时，前面板合格指示灯（绿色）亮，蜂鸣器响一声，报警灯接口给出“合格”信号

6.1.3 测试不合格或发生异常时

当有测试项测试不合格时或测试过程中发生异常时，报警指示灯（红色）亮，蜂鸣器响三声，报警灯接口给出“不合格”信号。

测试不合格及异常保护说明表	
超上限	测量值大于设置的上限值
超下限	测量值小于设置的下限值
充电下限	直流耐压/绝缘电阻测试时，电流低于最低充电电流设定
电弧	电流电弧超过上限值
短路	仪器输出电流大于内部设定电流限制，此限制不可更改
击穿	接地失效中断
过压	输出电压远大于设定的输出电压

6.2 步结果与组结果显示

结果显示分为两种模式：

模式	描述
单步测试结果	测试流程完成后停留在失败步或者第一步的测试结果
组测试结果	测试流程完成后以列表的形式呈现测试组内每一步的测试结果

具体两种模式的选择，详见【系统设置】中的【结果显示】。

单步结果显示



图 6-2

图 6-3

组测试结果显示



7. 系统配置



本章您将了解到以下内容：

- 系统配置页
- 系统信息页

在高压输出停止时，按【系统】键，进入【系统配置】页。

SCPI Command: `DISP:PAGE SYSTEM`

7.1 系统配置页

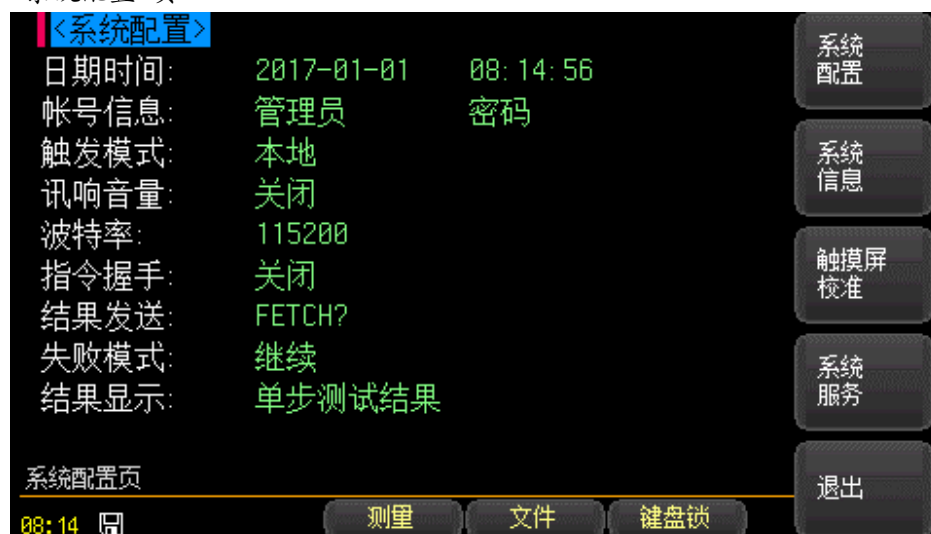
系统配置页包括以下设置：

- 日期/时间设置
- 帐号设置
- 控制模式
- 讯响音量
- 失败模式
- 结果显示
- 波特率设置
- 指令握手
- 结果发送

系统配置页的所有设置将自动保存在系统里，在下次开机时自动载入。

图 7-1

<系统配置>页



7.1.1 修改日期和时间

仪器使用 24 小时时钟。

■ 更改日期：

- 第 1 步** 进入<系统配置>页面
第 2 步 使用光标键选择【日期】字段。
第 3 步 使用功能键设置日期：

功能键	功能
年+	+1 年
年-	-1 年
月+	+1 月
月-	-1 月
日+	+1 日
日-	-1 日

■ 更改时钟：

- 第 1 步** 进入<系统配置>页面
第 2 步 使用光标键选择【时钟】字段。
第 3 步 使用功能键设置时钟：

功能键	功能
时+	+1 小时
时-	-1 小时
分+	+1 分钟
分-	-1 分钟
秒+	+1 秒
秒-	-1 秒

7.1.2 帐号设置

仪器有两种用户模式供选择：

- 管理员 - 除了【系统服务】页外，其它功能都对管理员开放，并且管理员设置的参数在延时 5 秒后保存在系统存储器中，便于下次开机后加载。
- 用户 - 除了【系统服务】、【文件】页外，其它功能用户可以操作，用户修改的数据在下次开机后恢复为管理员设置的值。

■ 更改帐号：

- 第 1 步** 进入<系统配置>页面
第 2 步 使用光标键选择【帐号】字段。
第 3 步 使用功能键更改：

功能键	功能
管理员	除了【系统服务】页外的所有功能都开放 如果忘记密码，请致电我公司销售部。
用户	除了【系统服务】页和【文件】页的功能可以操作，设置的数据不允许保存。

■ **管理员密码设置:**

- 第 1 步 进入<系统配置>页面
 第 2 步 使用光标键选择【帐号】字段。
 第 3 步 使用功能键选择:

功能键	功能
更改密码	输入最多 9 位的数字密码，密码只包括数字和符号。
删除密码	管理员将不受密码保护

7.1.3 【控制模式】设置

设置仪器启动测试的控制模式，只接受当前控制模式下的触发信号。

■ **控制模式设置:**

- 第 1 步 进入<系统配置>页面
 第 2 步 使用光标键选择【控制模式】字段。
 第 3 步 使用功能键选择:

功能键	功能
本地	由仪器前面板上的【启动】按键控制
PLC	由 HANDLER 或 REMOTE 给的控制信号控制
总线	通过 RS232/485 发指令控制

7.1.4 【讯响音量】设置

设置仪器蜂鸣器的音量，主要用在测试完成或者测试异常时提示。

■ **讯响音量设置:**

- 第 1 步 进入<系统配置>页面
 第 2 步 使用光标键选择【讯响音量】字段。
 第 3 步 使用功能键选择:

功能键	功能
高音	测试完成或者测试异常时高音提示
低音	测试完成或者测试异常时低音提示
关闭	测试完成或者测试异常时没有声音提示

7.1.5 【失败模式】设置

失败模式分为 2 类，“中止”、“继续”。

■ **失败模式设置:**

- 第 1 步 进入<系统配置>页面
 第 2 步 使用光标键选择【失败模式】字段。
 第 3 步 使用功能键选择:

功能键	功能
继续	测试中遇到测试失败的测试步将中止当前测试步并进行下一步测试
中止	测试中遇到测试失败的测试步后立即中止整个测试流程，此时再按“启动”键将重启整个测试流程

7.1.6 【结果显示】设置

结果显示项分为两种模式：。

■ 失败模式设置：

- 第 1 步 进入<系统配置>页面
 第 2 步 使用光标键选择【结果显示】字段。
 第 3 步 使用功能键选择：

功能键	功能
单步测试结果	测试流程完成后停留在失败步或者第一步的测试结果上
组测试结果	测试流程完成后以列表的形式呈现测试组内每一步的测试结果

7.1.7 【波特率】设置

仪器内置 RS-232 接口，仪器在感测到 RS-232 接口有信号变换后，就立即按设定的波特率与主机通讯，同时键盘被锁定。

为了能正确通讯，请确认波特率设置正确，上位机与仪器的波特率不同将无法正确通讯。

仪器 RS-232 使用 SCPI 语言进行编程。

RS-232 配置如下：

- 数据位： 8 位
- 停止位： 1 位
- 奇偶校验： 无
- 波特率： 可配置

■ 设置波特率：

- 第 1 步 进入<系统配置>页面
 第 2 步 使用光标键选择【波特率】字段；
 第 3 步 使用功能键选择

功能键	功能
1200	如果您使用带光耦隔离的通讯转换器，请使用此波特率。
9600	
38400	
57600	
115200	与计算机主机通讯，建议您使用此高速波特率。

7.1.8 指令握手

指令握手打开后，主机发送给仪器的所有指令都将原样返回给主机，之后才返回数据。

指令握手关闭后，主机发送给仪器的指令将被立即处理。

■ 设置指令握手的步骤：

- 第 1 步 进入<系统配置>页面
 第 2 步 使用光标键选择【指令握手】字段；
 第 3 步 使用功能键选择

功能键	功能

关	不使用指令握手。没有特殊要求，请将指令握手设定为关。
开	

7.1.9 结果发送

仪器支持自动向主机发送数据的功能。在每次测试完成后数据将自动发送给主机，而不需要主机发送 FETCH? 指令。

仪器每测试完成后将测试结果和比较器结果发送给主机，格式请参考 Fetch?子系统。

设置【结果发送】的步骤：

- 第 1 步 进入<系统配置>页面
- 第 2 步 使用光标键选择【结果发送】字段；
- 第 3 步 使用功能键选择

功能键	功能
FETCH	使用指令 FETCH? 获取所有测量数据
自动	每次测试完成后自动发送给主机

7.2 系统信息页

进入<系统配置>页，按功能键选择【系统信息】。

SCPI Command: `DISP:PAGE SYSTEMINFO`

系统信息页没有用户可配置的选项。

图 7-2



8. 使用接口

anbai

您将了解到以下内容:

- 报警灯接口
- 通信接口
- HANDLER (PLC) 接口

仪器为用户提供了功能齐全的接口。通过这些接口，仪器可方便的与用户系统控制组件完成自动控制功能。

8.1 报警灯接口

报警灯接口为有源信号输出接口，采用 5P 航空插座（公），如图所示：

图 8-1 报警灯接口插座（公）



1-4: TESTING
2-4: PASS
3-4: FAIL
4: VCC(+12V)
5: NC

引脚定义:

- 1) 1 - 4 导通: 正在测试
- 2) 2 - 4 导通: 测试结果合格
- 3) 3 - 4 导通: 测试结果不合格, 或异常报警
- 4) 4 为公共端 (电源高端, +12VSW)
- 5) 5 为空针。

选配附件为三色报警灯 (参见“4.3.3 报警灯”), 将三色报警灯 5P 航空插头插在后面板的 5P 报警灯接口插座上即可。

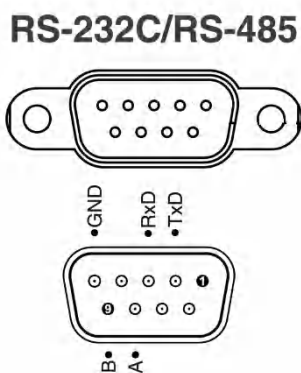


在开机自检时 1-4、2-4、3-4 会同时导通，此时最大的允许输出总电流为 450mA，单一通道为 150mA，如果自制报警灯，请注意此问题！

8.2 通讯接口

本仪器提供的通信接口为 RS232 接口（可选配 RS485），上位机与此接口相连，可实现对本仪器的控制。采用 9 针 D 型连接器（母口），信号定义如图：

图 8-2 通讯接口（管脚定义参见“9.1.1 RS232C 连接”）



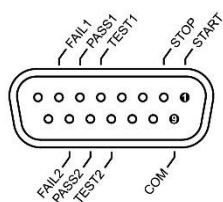
使用通信功能时，请注意连接计算机的顺序：
关闭本仪器电源—> 连接通信线—>先打开计算机的电源—>待计算机启动后再打开测试仪。

8.3 HANDLER (PLC)接口

本系列测试仪配置有一个 15PIN 的 D 型连接端子，提供 PLC 遥控输入输出控制信号（可与 PLC 控制器链接），如图所示。这些连接端子和标准的 15PIN 的 D 型连接头互相匹配，须由使用者自备。

为了能达到最佳的效果，建议使用屏蔽线作为控制和输出信息的连接线。为了不使屏蔽线连成一个回路而影响屏蔽效果，只能将屏蔽线一端的屏蔽网接地。

图 8-3 接线端子



若要使用 HANDLER 功能，必须将仪器系统配置中的“控制模式”设为 PLC，否则 HANLER 功能不可使用；当控制模式”设为 PLC，前面板的“启动”按键将不可使用，以避免重复启动造成危险。

表 8-1 PLC 口各引脚定义

输入/输出	引脚	名称	说明
信号输入	9	COM 公共低端	提供启动和停止的 0V 信号
	1	START 启动信号	当 START 与 COM 短接时，启动仪器测量

	2	STOP 复位(停止)信号	当 STOP 与 COM 短接时, 仪器停止测量
信号 输出	5	TEST1	仪器测量过程中, TEST1 与 TEST2 短路; 测试完成, TEST1 与 TEST2 开路;
	12	TEST2	
	6	PASS1	测试合格时, PASS1 与 PASS2 短路
	13	PASS2	
	7	FAIL1	测试不合格时, FAIL1 与 FAIL2 短路
14	FAIL2		



输入信号均使用开关量输入 (如 PLC), 绝对不能接任何其他的电压或电流源, 如果输入其他的电源, 会造成仪器内部控制电路的损坏或误动作。

图 8-4

PLC 时序图

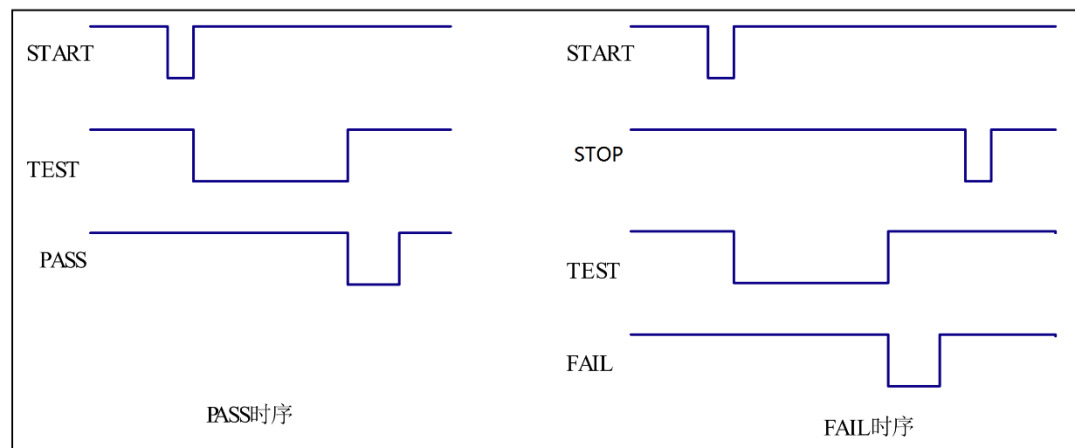


表 8-2

PLC 时序说明

信号	说明
使用 PLC 口启动测试	1. 判断接口中的 TEST(测试中)信号是否有效, 只有当 TEST(测试中)信号无效时才允许发送 START 信号。 2. 当满足第 1 条的规定时, 发送宽度为 40ms~200ms (即开关量闭合时间) 的 START 信号, 即可启动测试。
使用 PLC 口停止测试	任意时刻, 发送宽度为 40ms~200ms(即开关量闭合时间)的 STOP 信号, 即可中止测试。
信号输出—测试中	当仪表进行测试时继电器会将 PIN10 和 PIN22 接通。在测试完成后继电器会将 PIN10 和 PIN22 回到开路状态。
信号输出—测试通过	在被测物通过测试时, 继电器会将 PIN11 和 PIN23 接通, 状态保持。在另一个测试程序开始测试时, 或按停止开关后, 继电器会将 PIN11 和 PIN23 回到开路状态。
信号输出—测试失败	在被测物测试失败后, 继电器会将 PIN12 和 PIN24 接通, 状态保持。在另一个测试程序开始测试时, 或按停止开关后, 继电器会将 PIN12 和 PIN24 回到开路状态。

9. 远程通讯



您将了解到以下内容：

- 介绍 RS-232 接口
- RS-232 连接。
- 选择波特率。
- 软件协议。

仪器使用 RS-232 接口（标准配置）与计算机进行通信，完成所有仪器功能。通过标准 SCPI 命令，用户还可以方便地编制各种适合自身的采集系统。

9.1 RS-232C

RS-232 是目前广泛采用的串行通讯标准，也称为异步串行通讯标准，用于实现计算机与计算机之间、计算机与外设之间的数据通讯。RS 为“Recommended Standard”（推荐标准）的英文缩写，232 是标准号，该标准是美国电子工业协会(EIA)1969 年正式公布的标准，它规定每一位地经一条数据线传送。

大多数串行口的配置通常不是严格基于 RS-232 标准：在每个端口使用 25 芯连接器（现在的计算机基本使用 9 芯连接器）的。最常用的 RS-232 信号如表所示：

表 9-1

常用的 RS-232 信号

信号	符号	25 芯连接器引脚号	9 芯连接器引脚号
请求发送	RTS	4	7
清除发送	CTS	5	8
数据设置准备	DSR	6	6
数据载波探测	DCD	8	1
数据终端准备	DTR	20	4
发送数据	TXD	2	3
接收数据	RXD	3	2
接地	GND	7	5
请求发送	RTS	4	7

除此之外，RS232 还有有最小子集，这也是仪器所采用的连接方式。

表 9-2

RS-232 标准的最小子集

信号	符号	9 芯连接器引脚号
发送数据	TXD	2
接收数据	RXD	3
接地	GND	5

9.1.1 RS232C 连接

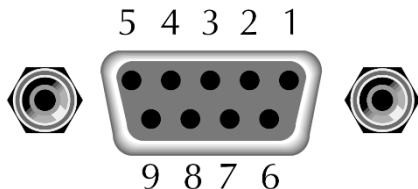
RS-232 串行接口可以和控制器（例如：个人电脑或工控机）的串行接口通过直通 DB-9 电缆进行互连。



注意：仪器无法使用 null modem 电缆。
您可以直接制作或向安柏仪器格式购买 9 芯直通电缆。
用户自制的 3 线电缆应注意：
· 使用 PC 机自带的 DB9 端口，可能要将计算机端的 DB-9 连接器（针）的 4-6, 7-8 短接

图 9-1

后面板上 RS-232 接口



建议：为避免电气冲击，在插拔连接器时，请关闭仪器电源。

■ 仪器默认的通信设置：

传输方式： 含起始位和停止位的全双工异步通讯

数据位： 8 位

停止位： 1 位

校验位： 无

9.2 握手协议

由于仪器使用了 RS-232 标准的最小子集，不使用硬件握手信号，因此为了减小通讯中可能的数据丢失或数据错误的现象，仪器可启用软件握手，高级语言软件工程师应严格按以下握手协议，进行计算机通讯软件的编制：

- 仪器命令解析器只接受 ASCII 格式，命令响应也返回 ASCII 码。
- **主机发送的命令串必须以 NL(‘\n’)为结束符，仪器命令解析器在收到结束符后才开始执行命令串。**
- 仪器可设置指令握手：仪器在每接受到一个字符后，立即将该字符回送给主机，主机只有接收到这个回送字符后才能继续发送下一个字符。

提示：如果主机无法接受到仪器返回的数据，您可以使用以下方法来试图解决：

1. 软件握手被关闭，请参考仪器<系统设置>页将其开启。
2. 串行口连接故障，请查看电缆连接。
3. 计算机端高级语言程序通信格式错误。请试着检查串行口端口号、通信格式是否正确以及波特率是否和仪器设置的相同。
4. 如果仪器正在解析上次命令，主机也无法接受到仪器的响应，请稍候再试。

<问题仍无法解决，请立即咨询安柏仪器技术工程师>



9.3 SCPI 语言

SCPI-Standard Commands for Programmable Instruments（可编程仪器标准命令）是安柏仪器采用的一种用于测试仪器的通用命令集。SCPI 亦称为 TMSL-Test and Measurement System Language（测试系统语言）由 Agilent Technologies 根据 IEEE488.2 扩展开发，至今已被测试设备制造商广泛采用。

参见：



仪器内置命令解析器负责用户各种命令格式解析。由于命令解析器依据 SCPI 协议，但并不完全与 SCPI 一致，请开始工作之前仔细阅读“SCPI 命令参考”一章。

10. SCPI 命令参考



本章包括以下几方面的内容：

- 命令解析器——了解命令解析器的一些规则。
- 命令语法——命令行的书写规则
- 查询语法——查询命令的书写规则
- 查询响应——查询响应的格式
- 命令参考

本章节提供了仪器使用的所有的 SCPI 命令，通过这些 SCPI 命令，可以完全控制仪器所有功能。

10.1 命令串解析

主机可以发送一串命令给仪器，仪器命令解析器在捕捉到结束符 (\n) 或输入缓冲区溢出后开始解析。

例如：

合法的命令串：

```
AAA:BBB CCC;DDD EEE::FFF
```

仪器命令解析器负责所有命令解析和执行，在编写程序前您必须首先对其解析规则有所了解。

10.1.1 命令解析规则

1. 命令解析器只对 ASCII 码数据进行解析和响应。
2. **SCPI 命令串必须以 NL(' \n' ASCII 0x0A)为结束符**，命令解析器在收到结束符后或缓冲区溢出才开始执行命令串。
3. 如果指令握手打开，命令解析器在每接受到一个字符后，立即将该字符回送给主机，主机只有接收到这个回送字符后才能继续发送下一个字符。
4. 命令解析器在解析到错误后，立即终止解析，当前指令作废。
5. 命令解析器在解析到查询命令后，终止本次命令串解析，其后字符串被忽略。
6. 命令解析器对命令串的解析不区分大小写。
7. 命令解析器支持命令缩写形式，缩写规格参见之后章节。

10.1.2 符号约定和定义

本章使用了一些符号，这些符号并不是命令树的一部分，只是为了能更好的对命令串的理解。

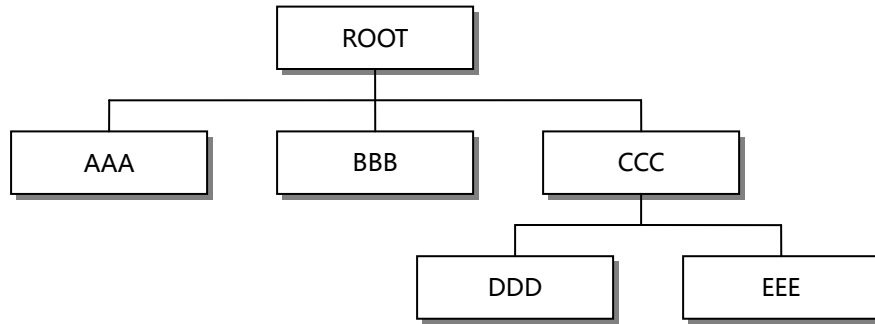
<>	尖括号中的文字表示该命令的参数
[]	方括号中的文字表示可选命令
{}	当大括号包含几个参数项目时，表示只能从中选择一个项目。
()	参数的缩写形式放在小括号中。
大写字母	命令的缩写形式。

10.1.3 命令树结构

对 SCPI 命令采用树状结构的，可向下三级（注：此仪器的命令解析器可向下解析任意层），在这里最高级称为子系统命令。只有选择了子系统命令，该其下级命令才有效，SCPI 使用冒号 (:) 来分隔高级命令和低级命令。

图 10-1

命令树结构



举例说明

```

ROOT:CCC:DDD ppp
ROOT  子系统命令
  CCC  第二级
    DDD 第三级
      ppp 参数
  
```

10.2 命令和参数

一条命令树由 **命令和[参数]** 组成，中间用 1 个空格 (ASCII: 20H) 分隔。

举例说明

```

AAA:BBB 1.234
命令    [参数]
  
```

10.2.1 命令

命令字可以是长命令格式或缩写形式，使用长格式便于工程师更好理解命令串的含义；缩写形式适合书写。

10.2.2 参数

- 单命令字命令，无参数。
例如：AAA:BBB
- 参数可以是字符串形式，其缩写规则仍遵循上节的“命令缩写规则”。
例如：AAA:BBB 1.23
- 参数可以是数值形式
 - `<integer>` 整数 123, +123, -123
 - `<float>` 浮点数
 1. `<fixfloat>`: 定点浮点数: 1.23, -1.23
 2. `<Scioat>`: 科学计数法浮点数: 1.23E+4, +1.23e-4
 3. `<mpfloat>`: 倍率表示的浮点数: 1.23k, 1.23M, 1.23G, 1.23u

表 10-1

倍率缩写

数值	倍率
1E18 (EXA)	EX
1E15 (PETA)	PE
1E12 (TERA)	T
1E9 (GIGA)	G
1E6 (MEGA)	MA

1E3 (KILO)	K
1E-3 (MILLI)	M
1E-6 (MICRO)	U
1E-9 (NANO)	N
1E-12 (PICO)	P
1E-15 (PEMTO)	F
1E-18 (ATTO)	A



提示：倍率不区分大小写，其写法与标准名称不同。

10.2.3 分隔符

仪器命令解析器只接受允许的分隔符，除此之外的分隔符命令解析器将产生“Invalid separator(非法分隔符)”错误。这些分隔符包括：

- ； 分号，用于分隔两条命令。
例如：AAA:BBB 100.0;CCC:DDD
- ： 冒号，用于分隔命令树，或命令树重新启动。
例如：AAA:BBB:CCC 123.4;DDD:EEE 567.8
- ？ 问号，用于查询。
例如：AAA?
- 空格，用于分隔参数。
例如：AAA:BBB□1.234

10.3 命令参考

所有命令都是按子系统命令顺序进行解释，下面列出了所有子系统

- Display 显示页面子系统
- Function 测量功能子系统
- COMParator 分选子系统
- SYSTem 子系统
- FETCh 子系统

公共命令：

- IDN? 仪器信息查询子系统

10.4 Display 显示页面子系统

DISPlay 子系统可以用来切换不同的显示页面或在页面提示栏上显示一串文本。

图 10-2 DISPlay 子系统树

DISPlay	:PAGE	{MEASurement (MEAS) ,SETUp (MSET) ,SYSTem (SYST) , CATALog (CATA) ,SYSTEMINFO (SINF) }
	:LINE	<string>

10.4.1 DISPlay:PAGE

DISP:PAGE 用来切换到指定页面。

命令语法: **DISPlay:PAGE <页面名称>**

参数: <页面名称>包括:

MEASurement (MEAS)	测量显示页
SETUp (MSET)	设置页
SYSTem (SYST)	系统配置页
CATALog (CATA)	文件页
SYSTEMINFO (SINF)	系统信息页

例如: 发送>disp:page setup<NL> //切换到设置页面

查询语法: **DISP:PAGE?**

查询响应: **<页面名称>缩写**

```
meas
mset
syst
file
sinf
```

例如: 发送>disp:page?

返回>meas

发送>disp:page meas;page?

返回>meas

10.4.2 DISP:LINE

DISP:LINE 用来在页面底部的提示栏显示一串文本。文本最多可以显示 30 个字符，文本将停留 10s。

命令语法: **DISPlay:LINE <string>**

参数: <string>最多 30 个字符

例如: 发送>DISP:LINE "This is a Comment."

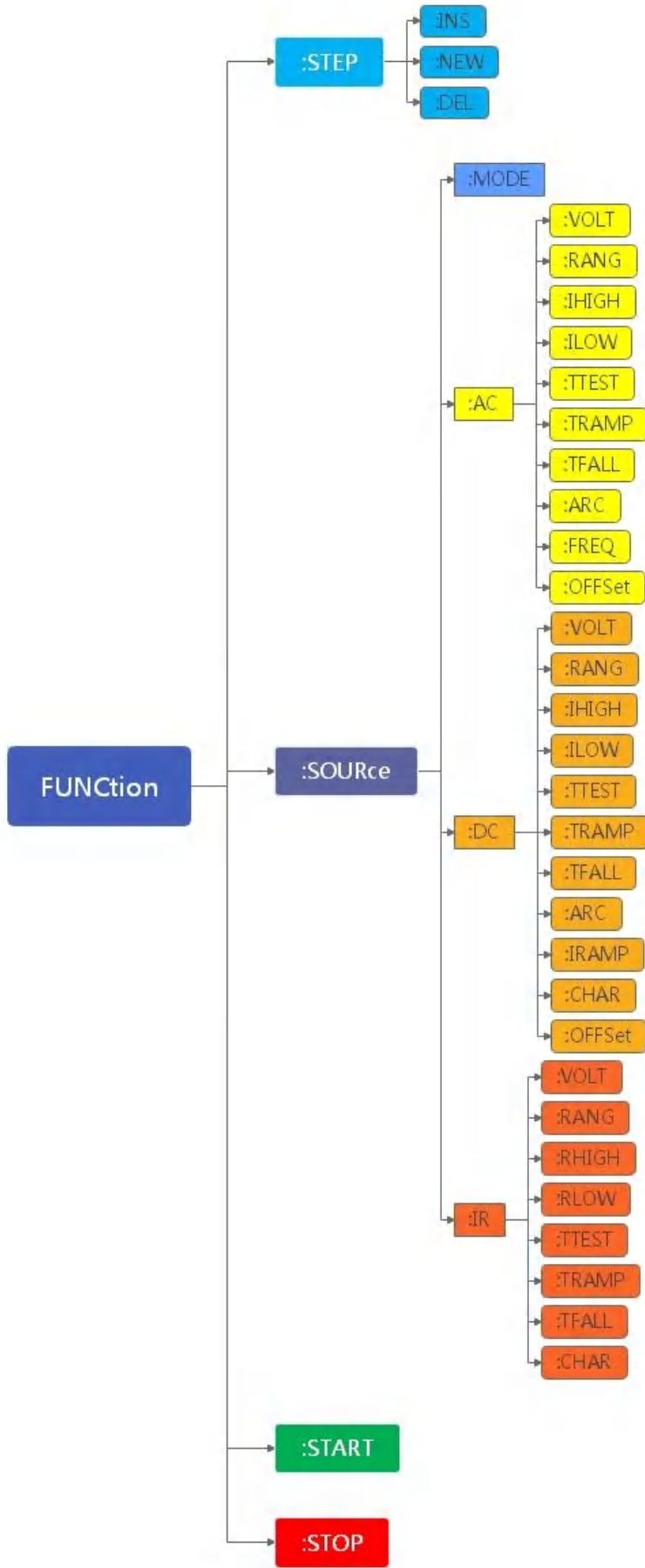
查询语法: **DISPlay:LINE?**

查询响应: 屏幕上提示栏文本，如果提示栏是空的，将返回 NULL。

10.5 Function 测量功能子系统

FUNCTion 子系统命令主要用于设定仪器测试功能的测试参数

图 10-3 Function 子系统树



10.5.1 FUNCtion: START 用来启动测试

命令语法:	<code>FUNCtion:START</code>
例如:	发送> <code>FUNCtion:START</code> //启动测试, 功能等同于【启动】按键
注意点:	(一)、【系统配置】的里的【控制模式】必须选择【总线】 (二)、仪器处于【测量显示】界面 满足上面两个条件, 发启动测试命令才有效!

10.5.2 FUNCtion: STOP 用来停止测试

命令语法:	<code>FUNCtion:STOP</code>
例如:	发送> <code>FUNCtion:STOP</code> //停止测试, 功能等同于【停止】按键
注意点:	(一)、【系统配置】的里的【控制模式】必须选择【总线】 (二)、仪器处于【测量显示】界面 满足上面两个条件, 发停止测试命令才有效!

10.5.3 测试步骤命令集

FUNC:STEP? 用来查询总的测试步骤以及当前的测试步骤。

查询语法:	<code>FUNC:STEP?</code>
查询响应:	总步骤 -当前步骤 <code>TOTAL <1-9> - STEP <1-9></code>
例如:	发送> <code>FUNC:STEP?</code> 返回> <code>TOTAL 7 - STEP 5</code>

FUNC:STEP:INS 在现有测试方案内增加一个新的测试项目。

命令语法:	<code>FUNC:STEP:INS</code>
例如:	发送> <code>FUNC:STEP:INS</code> //增加一个新的测试项目

FUNC:STEP:DEL 在现有测试方案内, 删除当前的测试项目。

命令语法:	<code>FUNC:STEP:DEL</code>
例如:	发送> <code>FUNC:STEP:DEL</code> //删除当前的测试项目

FUNC:STEP:NEW 新建一个空的测试方案, 用来编写全新的测试方案。

命令语法:	<code>FUNC:STEP:NEW</code>
例如:	发送> <code>FUNC:STEP:NEW</code> //新建一个空的测试方案

10.5.4 FUNCtion:SOURce:MODE

FUNCtion:SOURce:MODE 用来设置/查询当前测试步骤 的测试模式。

命令语法:	<code>FUNCtion:SOURce:MODE <n>, {AC,DC,IR}</code>
参数 1:	<code><n></code> 数据类型: 整型 数据范围: 1~9 数据精度: 1 这里, n 代表当前的步骤, 不应大于总步骤
参数 2:	<code>{AC,DC,IR}</code> 数据类型: 字符 这里, AC 代表交流耐压, DC 代表直流耐压, IR 代表绝缘电阻

例如:	发送> FUNCtion:SOURce:MODE 1,IR //设置第一步的测试模式为绝缘电阻
	发送> FUNCtion:SOURce:MODE 3,DC //设置第三步的测试模式为直流耐压
查询语法:	FUNCtion:SOURce:MODE? <n>
查询响应:	{ACW,DCW,IR}
例如:	发送> FUNCtion:SOURce:MODE? 1
	返回>IR

10.6 交流耐压设置功能命令集

10.6.1 FUNCtion: SOURce:AC:VOLT

FUNCtion: SOURce:AC:VOLT 设置/查询 交流耐压 的电压。

命令语法:	FUNCtion:SOURce:AC:VOLT <n>, <电压值>
参数 1:	<n> 数据类型: 整型 数据范围: 1~9 数据精度: 1 这里, n 代表当前的步骤, 不应大于总步骤
参数 2:	<电压值> 数据类型: 浮点数 数据范围: 100~5000 数据精度: 1 数据单位: v
例如:	发送> FUNC:SOUR:AC:VOLT 4,500 //把第 4 步中交流耐压的电压设置为:500V
查询语法:	FUNC:SOUR:AC:VOLT? <n>
查询响应:	<电压值>
例如:	发送> FUNC:SOUR:AC:VOLT? 4
	返回> 500

10.6.2 FUNCtion: SOURce:AC:RANG

FUNCtion: SOURce:AC:RANG 设置/查询 交流耐压 的电流量程。

命令语法:	FUNCtion:SOURce:AC:RANG <n>, {AUTO,NOM}
参数 1:	<n> 数据类型: 整型 数据范围: 1~9 数据精度: 1 这里, n 代表当前的步骤, 不应大于总步骤
参数 2:	{AUTO,NOM} AUTO: 自动量程 NOM: 固定量程
例如:	发送> FUNC:SOUR:AC:RANG 1,NOM //把第 1 步中交流耐压的电流量程设置为:固定量程
查询语法:	FUNC:SOUR:AC:RANG? <n>
查询响应:	{AUTO,NOM}
例如:	发送> FUNC:SOUR:AC:RANG? 1
	返回> nom

10.6.3 FUNCtion: SOURce:AC: IHIGH

FUNCtion: SOURce:AC: IHIGH 设置/查询 交流耐压 的电流上限。

命令语法:	FUNCtion:SOURce:AC: IHIGH <n>, <电流值>
参数 1:	<n> 数据类型: 整型 数据范围: 1~9 数据精度: 1 这里, n 代表当前的步骤, 不应大于总步骤

参数 2:	<电流值> 数据类型: 浮点数 数据范围: 0.001~100.000 数据精度: 0.001 数据单位: mA
例如:	发送> FUNC:SOUR:AC:IHIGH 1,20 //把第 1 步中交流耐压的电流上限设置为 20mA
查询语法:	FUNC:SOUR:AC:IHIGH? <n>
查询响应:	<电流值>
例如:	发送> FUNC:SOUR:AC:IHIGH? 1 返回> 5.000

10.6.4 FUNCtion: SOURce:AC: ILOW

FUNCtion: SOURce:AC: ILOW 设置/查询 交流耐压 的电流下限。

命令语法:	FUNCtion:SOURce:AC:ILOW <n>,<电流值>
参数 1:	<n> 数据类型: 整型 数据范围: 1~9 数据精度: 1 这里, n 代表当前的步骤, 不应大于总步骤
参数 2:	<电流值> 数据类型: 浮点数 数据范围: 0.000~上限值 数据精度: 0.001 数据单位: mA 其中 0.000 表示关闭
例如:	发送> FUNC:SOUR:AC:ILOW 1,10 //把第 1 步中交流耐压的电流下限设置为 10mA
查询语法:	FUNC:SOUR:AC:ILOW? <n>
查询响应:	<电流值>
例如:	发送> FUNC:SOUR:AC:ILOW? 1 返回> 0.000

10.6.5 FUNCtion: SOURce:AC: TTEST

FUNCtion: SOURce:AC: TTEST 设置/查询 交流耐压 的测试时间。

命令语法:	FUNCtion:SOURce:AC:TTEST <n>,<时间值>
参数 1:	<n> 数据类型: 整型 数据范围: 1~9 数据精度: 1 这里, n 代表当前的步骤, 不应大于总步骤
参数 2:	<时间值> 数据类型: 浮点数 数据范围: 0.0, 1.0~999.9 数据精度: 0.1 数据单位: s 其中 0.0 表示连续测试
例如:	发送> FUNC:SOUR:AC:TTEST 1,100 //把第 1 步中交流耐压的测试时间设置为 100s
查询语法:	FUNC:SOUR:AC:TTEST? <n>
查询响应:	<时间值>
例如:	发送> FUNC:SOUR:AC:TTEST? 1 返回> 1.0

10.6.6 FUNCtion: SOURce:AC: TRAMP

FUNCtion: SOURce:AC: TRAMP 设置/查询 交流耐压 的缓升时间。

命令语法:	FUNCtion:SOURce:AC:TRAMP <n>,<时间>
参数 1:	<n> 数据类型: 整型 数据范围: 1~9 数据精度: 1 这里, n 代表当前的步骤, 不应大于总步骤

参数 2:	<时间值> 数据类型: 浮点数 数据范围: 0.1~999.9 数据精度: 0.1 数据单位: s
例如:	发送> FUNC:SOUR:AC:TRAMP 1,20 //把第 1 步中交流耐压缓升时间设置为 20s
查询语法:	FUNC:SOUR:AC:TRAMP? <n>
查询响应:	<时间值>
例如:	发送> FUNC:SOUR:AC:TRAMP? 1 返回> 1.0

10.6.7 FUNCTION: SOURce:AC: TFALL

FUNCTION: SOURce:AC: TFALL 设置/查询 交流耐压 的缓降时间。

命令语法:	FUNCTION:SOURce:AC:TFALL <n>,<时间值>
参数 1:	<n> 数据类型: 整型 数据范围: 1~9 数据精度: 1 这里, n 代表当前的步骤, 不应大于总步骤
参数 2:	<时间值> 数据类型: 浮点数 数据范围: 0.0~999.9 数据精度: 0.1 数据单位: s 其中 0.0 表示关闭
例如:	发送> FUNC:SOUR:AC:TFALL 1,100 //把第 1 步中交流耐压的缓降时间设置为 100s
查询语法:	FUNC:SOUR:AC:TFALL? <n>
查询响应:	<时间值>
例如:	发送> FUNC:SOUR:AC:TFALL? 1 返回> 1.0

10.6.8 FUNCTION: SOURce:AC: ARC

FUNCTION: SOURce:AC: ARC 设置/查询 交流耐压 的电弧值。

命令语法:	FUNCTION:SOURce:AC:ARC <n>,<电弧值>
参数 1:	<n> 数据类型: 整型 数据范围: 1~9 数据精度: 1 这里, n 代表当前的步骤, 不应大于总步骤
参数 2:	<电弧值> 数据类型: 整型 数据范围: 0~9 数据精度: 0 数据单位: 无 其中 0 表示关闭
例如:	发送> FUNC:SOUR:AC:ARC 1,2 //把第 1 步中交流耐压的电弧等级设置为 2
查询语法:	FUNC:SOUR:AC:ARC? <n>
查询响应:	<电弧值>
例如:	发送> FUNC:SOUR:AC:ARC? 1 返回> 5

10.6.9 FUNCTION: SOURce:AC: FREQ

FUNCTION: SOURce:AC: FREQ 设置/查询 交流耐压 的输出频率。

命令语法:	FUNCTION:SOURce:AC:FREQ <n>,{50,60}
参数 1:	<n> 数据类型: 整型 数据范围: 1~9 数据精度: 1

	这里, n 代表当前的步骤, 不应大于总步骤
参数 2:	{50,60} 50: 50Hz 60: 60Hz
例如:	发送> FUNC:SOUR:AC:FREQ 1,60 //把第 1 步中交流耐压的输出频率设置为 60Hz
查询语法:	FUNC:SOUR:AC:FREQ? <n>
查询响应:	{50,60}
例如:	发送> FUNC:SOUR:AC:FREQ? 1 返回> 50

10.6.10 FUNCTION: SOURce:AC: OFFSet

FUNCTION: SOURce:AC: OFFSet 设置/查询 交流耐压 的补偿归零。

命令语法:	FUNCTION:SOURce:AC:OFFSet <n>,{GET,OFF}
参数 1:	<n> 数据类型: 整型 数据范围: 1~9 数据精度: 1 这里, n 代表当前的步骤, 不应大于总步骤
参数 2:	{GET,OFF} GET: 自动设置线阻归零值 (必须在<设置>界面下才有效) OFF: 关闭补偿归零
例如:	发送> FUNC:SOUR:AC:OFFSet 1,OFF //把第 1 步中交流耐压的补偿归零设置为关闭 发送> FUNC:SOUR:AC:OFFSet 1,GET //在<设置>界面, 自动设置第 1 步中交流耐压的补偿归零值
查询语法:	FUNC:SOUR:AC:OFFSet? <n>
查询响应:	<float> 补偿归零值 数据精度: 0.001 数据单位: mA
例如:	发送> FUNC:SOUR:AC:OFFSet? 1 返回> 0.01

10.7 直流耐压设置功能命令集

10.7.1 FUNCTION: SOURce:DC:VOLT

FUNCTION: SOURce:DC:VOLT 设置/查询 直流耐压 的电压。

命令语法:	FUNCTION:SOURce:DC:VOLT <n>,<电压值>
参数 1:	<n> 数据类型: 整型 数据范围: 1~9 数据精度: 1 这里, n 代表当前的步骤, 不应大于总步骤
参数 2:	<电压值> 数据类型: 浮点数 数据范围: 100~6000 数据精度: 1 数据单位: V
例如:	发送> FUNC:SOUR:DC:VOLT 1,6000 //把第 1 步中直流耐压的电压设置为:600V
查询语法:	FUNC:SOUR:DC:VOLT? <n>
查询响应:	<电压值>
例如:	发送> FUNC:SOUR:DC:VOLT? 1 返回> 6000

10.7.2 FUNCTION: SOURce:DC:RANG

FUNCTION: SOURce:DC:RANG 设置/查询 直流耐压 的电流量程。

命令语法:	FUNCTION:SOURce:DC:RANG <n>, {AUTO,NOM}
参数 1:	<n> 数据类型: 整型 数据范围: 1~9 数据精度: 1 这里, n 代表当前的步骤, 不应大于总步骤
参数 2:	{AUTO,NOM} AUTO: 自动量程 NOM: 固定量程
例如:	发送> FUNC:SOUR:DC:RANG 1,NOM //把第 1 步中直流耐压的电流量程设置为:固定量程
查询语法:	FUNC:SOUR:DC:RANG? <n>
查询响应:	{AUTO,NOM}
例如:	发送> FUNC:SOUR:DC:RANG? 1 返回> nom

10.7.3 FUNCTION: SOURce:DC: IHIGH

FUNCTION: SOURce:DC: IHIGH 设置/查询 直流耐压 的电流上限。

命令语法:	FUNCTION:SOURce:DC:IHIGH <n>,<电流值>
参数 1:	<n> 数据类型: 整型 数据范围: 1~9 数据精度: 1 这里, n 代表当前的步骤, 不应大于总步骤
参数 2:	<电流值> 数据类型: 浮点数 数据范围: 0.1~50000.0 数据精度: 0.1 数据单位: uA
例如:	发送> FUNC:SOUR:DC:IHIGH 1,600 //把第 1 步中直流耐压的电流上限设置为 600uA
查询语法:	FUNC:SOUR:DC:IHIGH? <n>
查询响应:	<电流值>
例如:	发送> FUNC:SOUR:DC:IHIGH? 1 返回> 500.0

10.7.4 FUNCTION: SOURce:DC: ILOW

FUNCTION: SOURce:DC: ILOW 设置/查询 直流耐压 的电流下限。

命令语法:	FUNCTION:SOURce:DC:ILOW <n>,<电流值>
参数 1:	<n> 数据类型: 整型 数据范围: 1~9 数据精度: 1 这里, n 代表当前的步骤, 不应大于总步骤
参数 2:	<电流值> 数据类型: 浮点数 数据范围: 0.0~上限值 数据精度: 0.1 数据单位: uA 其中 0.0 表示关闭
例如:	发送> FUNC:SOUR:DC:ILOW 1,10 //把第 1 步中直流耐压的电流下限设置为 10uA
查询语法:	FUNC:SOUR:DC:ILOW? <n>
查询响应:	<电流值>
例如:	发送> FUNC:SOUR:DC:ILOW? 1 返回> 0.0

10.7.5 FUNCTION: SOURce:DC: TTEST

FUNCTION: SOURce:DC: TTEST 设置/查询 直流耐压 的测试时间。

命令语法:	<code>FUNCTION:SOURce:DC:TTEST <n>,<时间值></code>
参数 1:	<code><n></code> 数据类型: 整型 数据范围: 1~9 数据精度: 1 这里, n 代表当前的步骤, 不应大于总步骤
参数 2:	<code><时间值></code> 数据类型: 浮点数 数据范围: 0.0, 1.0~999.9 数据精度: 0.1 数据单位: s 其中 0.0 表示连续测试
例如:	发送> <code>FUNC:SOUR:DC:TTEST 1,100</code> //把第 1 步中直流耐压的测试时间设置为 100s
查询语法:	<code>FUNC:SOUR:DC:TTEST? <n></code>
查询响应:	<code><时间值></code>
例如:	发送> <code>FUNC:SOUR:DC:TTEST? 1</code> 返回> 1.0

10.7.6 FUNCTION: SOURce:DC: TRAMP

FUNCTION: SOURce:DC: TRAMP 设置/查询 直流耐压 的缓升时间。

命令语法:	<code>FUNCTION:SOURce:DC:TRAMP <n>,<时间值></code>
参数 1:	<code><n></code> 数据类型: 整型 数据范围: 1~9 数据精度: 1 这里, n 代表当前的步骤, 不应大于总步骤
参数 2:	<code><时间值></code> 数据类型: 浮点数 数据范围: 0.4~999.9 数据精度: 0.1 数据单位: s
例如:	发送> <code>FUNC:SOUR:DC:TRAMP 1,0.4</code> //把第 1 步中直流耐压缓升时间设置为 0.4s
查询语法:	<code>FUNC:SOUR:DC:TRAMP? <n></code>
查询响应:	<code><时间值></code>
例如:	发送> <code>FUNC:SOUR:DC:TRAMP? 1</code> 返回> 1.0

10.7.7 FUNCTION: SOURce:DC: TFALL

FUNCTION: SOURce:DC: TFALL 设置/查询 直流耐压 的缓降时间。

命令语法:	<code>FUNCTION:SOURce:DC:TFALL <n>,<时间值></code>
参数 1:	<code><n></code> 数据类型: 整型 数据范围: 1~9 数据精度: 1 这里, n 代表当前的步骤, 不应大于总步骤
参数 2:	<code><时间值></code> 数据类型: 浮点数 数据范围: 0.0~999.9 数据精度: 0.1 数据单位: s 其中 0.0 表示关闭
例如:	发送> <code>FUNC:SOUR:DC:TFALL 1,100</code> //把第 1 步中直流耐压的缓降时间设置为 100s
查询语法:	<code>FUNC:SOUR:DC:TFALL? <n></code>
查询响应:	<code><时间值></code>
例如:	发送> <code>FUNC:SOUR:DC:TFALL? 1</code> 返回> 1.0

10.7.8 FUNCtion: SOURce:DC: ARC

FUNCtion: SOURce:DC: ARC 设置/查询 直流耐压 的电弧值。

命令语法: `FUNCtion:SOURce:DC:ARC <n>,<电弧值>`

参数 1: `<n>`

数据类型: 整型 数据范围: 1~9 数据精度: 1

这里, n 代表当前的步骤, 不应大于总步骤

参数 2: `<电弧值>`

数据类型: 整型 数据范围: 0~9 数据精度: 0 数据单位: 无

其中 0 表示关闭

例如: 发送> FUNC:SOUR:DC:ARC 1,2 //把第 1 步中直流耐压的电弧等级设置为 2

查询语法: `FUNC:SOUR:DC:ARC? <n>`

查询响应: `<电弧值>`

例如: 发送> FUNC:SOUR:DC:ARC? 1

返回> 5

10.7.9 FUNCtion: SOURce:DC: IRAMP

FUNCtion: SOURce:DC: IRAMP 设置/查询 直流耐压 的缓升上限。

命令语法: `FUNCtion:SOURce:DC:IRAMP <n>,{ON,OFF}`

参数 1: `<n>`

数据类型: 整型 数据范围: 1~9 数据精度: 1

这里, n 代表当前的步骤, 不应大于总步骤

参数 2: `{ON,OFF}`

ON: 缓升上限比较打开

OFF: 缓升上限比较关闭

例如: 发送> FUNC:SOUR:DC:IRAMP 1,ON //把第 1 步中直流耐压的缓升上限设置为打开

查询语法: `FUNC:SOUR:DC:IRAMP? <n>`

查询响应: `{ON,OFF}`

例如: 发送> FUNC:SOUR:DC:IRAMP? 1

返回> ON

10.7.10 FUNCtion: SOURce:DC: CHARSET

FUNCtion: SOURce:DC: CHARSET 设置/查询 直流耐压 的充电下限。

命令语法: `FUNCtion:SOURce:DC:CHARSET <n>,<充电下限>`

参数 1: `<n>`

数据类型: 整型 数据范围: 1~9 数据精度: 1

这里, n 代表当前的步骤, 不应大于总步骤

参数 2: `<充电下限>`

数据类型: 浮点数 数据范围: 0.1~3500 数据精度: 0.1 数据单位: uA

例如: 发送> FUNC:SOUR:DC:CHARSET 1,300 //把第 1 步中直流耐压的充电下限设置为 300uA

10.7.11 FUNCtion: SOURce:DC:CHAR

FUNCtion: SOURce:DC:CHAR 设置/查询 直流耐压 的充电下限。

命令语法: `FUNCtion:SOURce:DC:RANG <n>,{GET,OFF}`

参数 1: `<n>`

数据类型: 整型 数据范围: 1~9 数据精度: 1

	这里， n 代表当前的步骤， 不应大于总步骤
参数 2:	{GET,OFF}
	GET: 自动设置最低充电电流 (必须在<设置>界面下才有效)
	OFF: 关闭充电下限
例如:	发送> FUNC:SOUR:DC:CHAR 1,OFF //把第 1 步中直流耐压的充电设置为关闭
	发送> FUNC:SOUR:AC:CHAR 1,GET //在<设置>界面， 自动设置第 1 步中直流耐压的充电下限值
查询语法:	FUNC:SOUR:DC:CHAR? <n>
查询响应:	<float> 数据精度: 0.1 数据单位: uA
例如:	发送> FUNC:SOUR:DC:CHAR? 1
	返回> 300.0

10.7.12 FUNCTION: SOURce:DC: OFFSet

FUNCTION: SOURce:DC: OFFSet 设置/查询 直流耐压 的补偿归零。

命令语法:	FUNCTION:SOURce:DC:OFFSet <n>,{GET,OFF}
参数 1:	<n>
	数据类型: 整型 数据范围: 1~9 数据精度: 1
	这里， n 代表当前的步骤， 不应大于总步骤
参数 2:	{GET,OFF}
	GET: 自动设置线阻归零值 (必须在<设置>界面下才有效)
	OFF: 关闭补偿归零
例如:	发送> FUNC:SOUR:DC:OFFSet 1,OFF //把第 1 步中直流耐压的补偿归零设置为关闭
	发送> FUNC:SOUR:DC:OFFSet 1,GET //在<设置>界面， 自动设置第 1 步中直流耐压的补偿归零值
查询语法:	FUNC:SOUR:DC:OFFSet? <n>
查询响应:	<float> 补偿归零值 数据精度: 0.1 数据单位: uA
例如:	发送> FUNC:SOUR:DC:OFFSet? 1
	返回> 0.8

10.8 绝缘电阻设置功能命令集

10.8.1 FUNCTION: SOURce:IR:VOLT

FUNCTION: SOURce:IR:VOLT 设置/查询 绝缘电阻 的电压。

命令语法:	FUNCTION:SOURce:IR:VOLT <n>,<电压值>
参数 1:	<n>
	数据类型: 整型 数据范围: 1~9 数据精度: 1
	这里， n 代表当前的步骤， 不应大于总步骤
参数 2:	<电压值>
	数据类型: 浮点数 数据范围: 100~2500 数据精度: 1 数据单位: v
例如:	发送> FUNC:SOUR:IR:VOLT 1,2500 //把第 1 步中绝缘电阻的电压设置为:2500V
查询语法:	FUNC:SOUR:IR:VOLT? <n>
查询响应:	<电压值>
例如:	发送> FUNC:SOUR:IR:VOLT? 1
	返回> 2500

10.8.2 FUNCtion: SOURce:IR:RANG

FUNCtion: SOURce:IR:RANG 设置/查询 绝缘电阻 的电流量程。

命令语法:	<code>FUNCtion:SOURce:IR:RANG <n>,{AUTO,NOM}</code>
参数 1:	<code><n></code> 数据类型: 整型 数据范围: 1~9 数据精度: 1 这里, n 代表当前的步骤, 不应大于总步骤
参数 2:	<code>{AUTO,NOM}</code> AUTO: 自动量程 NOM: 固定量程
例如:	发送> FUNC:SOUR:IR:RANG 1,NOM //把第 1 步中绝缘电阻的量程设置为:固定量程
查询语法:	<code>FUNC:SOUR:IR:RANG? <n></code>
查询响应:	<code>{AUTO,NOM}</code>
例如:	发送> FUNC:SOUR:IR:RANG? 1 返回> nom

10.8.3 FUNCtion: SOURce:IR: RHIGH

FUNCtion: SOURce:IR: RHIGH 设置/查询 绝缘电阻 的电流上限。

命令语法:	<code>FUNCtion:SOURce:IR:RHIGH <n>,<电阻值></code>
参数 1:	<code><n></code> 数据类型: 整型 数据范围: 1~9 数据精度: 1 这里, n 代表当前的步骤, 不应大于总步骤
参数 2:	<code><电阻值></code> 数据类型: 浮点数 数据范围: 0~9999 数据精度: 1 数据单位: mΩ 其中 0 表示关闭
例如:	发送> FUNC:SOUR:IR:RHIGH 1,100 //把第 1 步中绝缘电阻的上限设置为 100mΩ
查询语法:	<code>FUNC:SOUR:IR:RHIGH? <n></code>
查询响应:	<code><电阻值></code>
例如:	发送> FUNC:SOUR:IR:RHIGH? 1 返回> 500

10.8.4 FUNCtion: SOURce:IR: RLOW

FUNCtion: SOURce:IR: RLOW 设置/查询 绝缘电阻 的电阻下限。

命令语法:	<code>FUNCtion:SOURce:IR:RLOW <n>,<电阻值></code>
参数 1:	<code><n></code> 数据类型: 整型 数据范围: 1~9 数据精度: 1 这里, n 代表当前的步骤, 不应大于总步骤
参数 2:	<code><电阻值></code> 数据类型: 浮点数 数据范围: 0~上限值 数据精度: 1 数据单位: mΩ
例如:	发送> FUNC:SOUR:IR:RLOW 1,10 //把第 1 步中绝缘电阻的下限设置为 10mΩ
查询语法:	<code>FUNC:SOUR:IR:RLOW? <n></code>
查询响应:	<code><电阻值></code>
例如:	发送> FUNC:SOUR:IR:RLOW? 1 返回> 10

10.8.5 FUNCtion: SOURce:IR: TTEST

FUNCtion: SOURce:IR: TTEST 设置/查询 绝缘电阻 的测试时间。

命令语法: `FUNCtion:SOURce:IR:TTEST <n>,<时间值>`

参数 1: `<n>`

数据类型: 整型 数据范围: 1~9 数据精度: 1

这里, `n` 代表当前的步骤, 不应大于总步骤

参数 2: `<时间值>`

数据类型: 浮点数 数据范围: 0.0, 1.0~999.9 数据精度: 0.1 数据单位: s

其中 0.0 表示连续测试

例如: 发送 > FUNC:SOUR:IR:TTEST 1,100 //把第 1 步中绝缘电阻的测试时间设置为 100s

查询语法: `FUNC:SOUR:IR:TTEST? <n>`

查询响应: `<时间值>`

例如: 发送 > FUNC:SOUR:IR:TTEST? 1

返回 > 1.0

10.8.6 FUNCtion: SOURce:IR: TRAMP

FUNCtion: SOURce:IR: TRAMP 设置/查询 绝缘电阻 的缓升时间。

命令语法: `FUNCtion:SOURce:IR:TRAMP <n>,<时间值>`

参数 1: `<n>`

数据类型: 整型 数据范围: 1~9 数据精度: 1

这里, `n` 代表当前的步骤, 不应大于总步骤

参数 2: `<时间值>`

数据类型: 浮点数 数据范围: 0.4~999.9 数据精度: 0.1 数据单位: s

例如: 发送 > FUNC:SOUR:IR:TRAMP 1,0.4 //把第 1 步中绝缘电阻缓升时间设置为 0.4s

查询语法: `FUNC:SOUR:IR:TRAMP? <n>`

查询响应: `<时间值>`

例如: 发送 > FUNC:SOUR:IR:TRAMP? 1

返回 > 1.0

10.8.7 FUNCtion: SOURce:IR: TFALL

FUNCtion: SOURce:IR: TFALL 设置/查询 直流耐压 的缓降时间。

命令语法: `FUNCtion:SOURce:IR:TFALL <n>,<时间值>`

参数 1: `<n>`

数据类型: 整型 数据范围: 1~9 数据精度: 1

这里, `n` 代表当前的步骤, 不应大于总步骤

参数 2: `<时间值>`

数据类型: 浮点数 数据范围: 0.0~999.9 数据精度: 0.1 数据单位: s

其中 0.0 表示关闭

例如: 发送 > FUNC:SOUR:IR:TFALL 1,100 //把第 1 步中绝缘电阻的缓降时间设置为 100s

查询语法: `FUNC:SOUR:IR:TFALL? <n>`

查询响应: `<时间值>`

例如: 发送 > FUNC:SOUR:IR:TFALL? 1

返回 > 1.0

10.8.8 FUNCtion: SOURce:IR: CHARSET

FUNCtion: SOURce:IR: CHARSET 设置/查询 绝缘电阻 的充电下限。

命令语法:	FUNCtion:SOURce:IR:CHARSET <n>,<充电下限>
参数 1:	<n> 数据类型: 整型 数据范围: 1~9 数据精度: 1 这里, n 代表当前的步骤, 不应大于总步骤
参数 2:	<充电下限> 数据类型: 浮点数 数据范围: 0.001~3.5 数据精度: 0.001 数据单位: uA
例如:	发送> FUNC:SOUR:IR:CHARSET 1,0.1 //把第 1 步中绝缘电阻的充电下限设置为 0.1uA

10.8.9 FUNCtion: SOURce:IR:CHAR

FUNCtion: SOURce:IR:CHAR 设置/查询 绝缘电阻 的充电下限。

命令语法:	FUNCtion:SOURce:IR:RANG <n>,{GET,OFF}
参数 1:	<n> 数据类型: 整型 数据范围: 1~9 数据精度: 1 这里, n 代表当前的步骤, 不应大于总步骤
参数 2:	{GET,OFF} GET: 自动设置最低充电电流 (必须在<设置>界面下才有效) OFF: 关闭充电下限
例如:	发送> FUNC:SOUR:IR:CHAR 1,OFF //把第 1 步中绝缘电阻的充电设置为关闭 发送> FUNC:SOUR:IR:CHAR 1,GET //在<设置>界面, 自动设置第 1 步中绝缘电阻的充电下限值
查询语法:	FUNC:SOUR:IR:CHAR? <n>
查询响应:	<float> 数据精度: 0.001 数据单位: uA
例如:	发送> FUNC:SOUR:IR:CHAR? 1 返回> 0.1

10.9 SYSTEM 子系统

SYSTEM 子系统用来设置与系统相关的参数。

图 10-4

SYSTEM 子系统树

SYSTEM	:SHAKEHAND (SHAK)	{ON,OFF}
	:SENDmode (SEND)	{Auto,Fetch}
	:CONTrolmode (CONT)	{LOCAL,PLC,BUS}
	:BEEPmode (BEEP)	{HIGH,LOW,OFF}
	:FAILmode (FAIL)	{CON,ABORT}
	:RESULT	{Group,Step}

10.9.1 SYSTEM:SHAKhand 通讯握手指令

通讯握手开启后, 仪器会将接收到的指令原样返回给主机, 之后再返回数据。

命令语法:	SYSTEM:SHAKhand {ON,OFF}
例如:	发送>SYST:SHAK ON
查询语法:	SYSTEM:SHAKhand?
查询响应:	{on,off}

10.9.2 SYSTEM:SENDmode 获取模式指令

用于设置测量结果获取模式的设定。

命令语法: **SYSTEM:CONTrolmode {auto,Fetch}**

参数: **{auto,Fetch}**

这里, **auto**: 自动返回结果

Fetch: 通过 FECH?返回结果

例如: 发送> SYSTEM:SENDmode Auto

查询语法: **SYSTEM:SENDmode?**

查询响应: **{auto,Fetch}**

例如: 发送> SYSTEM:SENDmode?

返回> auto

10.9.3 SYSTEM: CONTrolmode 控制模式指令

用于设置仪器启动测试的控制模式

命令语法: **SYSTEM:CONTrolmode {LOCAL,PLC,BUS}**

参数: **{LOCAL,PLC,BUS}**

这里, **LOCAL**: 本地控制

PLC: plc 控制

BUS: 总线控制

例如: 发送> SYSTEM: CONT PLC

查询语法: **SYSTEM:CONTrolmode?**

查询响应: **{LOCAL,PLC,BUS}**

例如: 发送> SYSTEM:CONT?

返回> PLC

10.9.4 SYSTEM: BEEPmode 控制讯响音量

用于设置仪器的讯响音量

命令语法: **SYSTEM:BEEPmode {HIGH,LOW,OFF }**

参数: **{HIGH,LOW,OFF }**

这里, **HIGH**: 高音

LOW: 低音

OFF: 关闭

例如: 发送> SYSTEM:BEEP HIGH

查询语法: **SYSTEM:BEEP?**

查询响应: **{HIGH,LOW,OFF }**

例如: 发送> SYSTEM:BEEP?

返回> HIGH

10.9.5 SYSTEM: FAILmode 控制失败模式

用于设置仪器的失败模式

命令语法: **SYSTEM: FAILmode {CON, ABORT }**

参数: **{CON, ABORT }**

这里, **CON**: 继续

ABORT: 中止

例如: 发送> SYSTem:FAIL CON

查询语法: **SYSTem:FAIL?**

查询响应: { CON, ABORT }

例如: 发送> SYSTem:FAIL?

返回> CON

10.9.6 SYSTem: RESULT 控制结果显示模式

用于设置仪器的结果显示模式

命令语法: **SYSTem: RESULT { GROUP, STEP }**

参数: { GROUP, STEP }

这里, GROUP: 组显示结果

STEP: 步显示结果

例如: 发送> SYSTem: RESULT STEP

查询语法: **SYSTem: RESULT?**

查询响应: { GROUP, STEP }

例如: 发送> SYSTem: RESULT?

返回> STEP

10.1 FILE(MMEM) 子系统

FILE(MMEM) 子系统用来管理文件, 可以用来保存用户参数到内部闪存中, 或读取闪存文件到系统里。

图 10-5 FILE(MMEM)子系统树

FILE MMEM	:SAVE	<无参数>或<文件号 0-9>
	:LOAD	<无参数>或<文件号 0-9>
	:DElete	<文件号 0-9>

10.1.1 FILE? 查询仪器当前使用的文件

FILE? 命令用来查询系统使用的文件号。

查询语法: **FILE?**

查询响应: <int>:

整形, 0 - 9, 文件编号

例如: 发送> FILE?

返回> 1

10.1.2 FILE:SAVE 保存文件

FILE:SAVE 可以保存当前设置到当前文件或指定的文件中。

命令语法: **FILE:SAVE**
FILE:SAVE <File No. 0-9>

例如: 发送>FILE:SAVE //保存到当前文件中

发送>FILE:SAVE 1 //保存到文件1中

10.1.3 FILE:LOAD 读取文件

FILE:LOAD 可以读取文件数据到系统中。

命令语法: **FILE:LOAD**
FILE:LOAD <File No. 0-9>

例如: 发送>FILE:LOAD //读取当前文件数据到系统中
 发送>FILE:LOAD 1 //读取文件 1 的数据到系统中

10.1.4 FILE:DELeTe 删除指定文件

FILE:DELeTe 可以删除指定文件的数据。

命令语法: **FILE:DELeTe**
FILE:DELeTe <File No. 0-9>

例如: 发送>FILE:DELeTe //删除当前文件
 发送>FILE:DELeTe 1 //删除文件 1

注: 删除当前文件不会影响系统的参数

10.2 FETCh 子系统

图 10-6 FETCh? 子系统树

FETCh?	
--------	--

FETCh? 用来获取测试数据。(只能在<测量显示>或<组结果显示>页面使用)

使用该指令前, 需要将<系统配置>页面下的【结果发送】字段设置为[FETCH]。

如果【结果发送】字段设置为[自动], 仪器测试完成会自动返回测试结果。

命令语法: **FETCh?**

<测试步骤>, <测试模式>, <实际测试电压>, <实际测量电流或电阻>, <每步测试完成判定结果>;

测试步骤	数据类型: 整型 数据范围: 1~9 数据精度: 1
测试模式	{ACW, DCW, IR}
实际测试电压	数据单位: kV
实际测量电流或电阻	测试模式为 ACW 时, 数据单位: mA 测试模式为 DCW 时, 数据单位: uA 测试模式为 IR 时, 数据单位: MΩ
每步测试完成判定结果	1: 未测试完成的步骤, 此项没有。此时返回的数据为: <测试步骤>, <测试模式>, <电压>, <电流或电阻>; 2: 测试完成的步骤都返回数据: {PASS, HIGHFAIL, LOWFAIL, ARCFAIL, SHORTFAIL, GFIFAIL, CHARFAIL, VERR} PASS: 测试合格; HIGHFAIL: 超上限; LOWFAIL: 超下限; ARCFAIL: 电弧保护; SHORTFAIL: 短路保护; GFIFAIL: 击穿保护; CHARFAIL: 充电下限; VERR: 过压;

例如: 发送> FETCh?
 接收>1,IR,1.00,40,PASS;2,ACW,5.00,0.129,PASS;3,DCW,5.00,125.7,PASS;
 测试步骤: 1, 测试模式: IR, 实际测试电压: 1kV, 时间测量电阻: 40MΩ, 判定: 合格;
 测试步骤: 2, 测试模式: ACW, 实际测试电压: 5kV, 时间测量电流: 0.129mA, 判定: 合格;
 测试步骤: 3, 测试模式: DCW, 实际测试电压: 5kV, 时间测量电流: 125.7uA, 判定: 合格;

10.3 IDN? 子系统

图 10-7 IDN? 子系统树

IDN?	
------	--

IDN?子系统用来返回仪器的版本号。

查询语法:

IDN?

查询响应:

<Manufacturer>,<MODEL>,<SN>,<Revision>

制造商, 型号, 序列号, 仪器版本

例如:

发送> **IDN?**

返回> **APPLENT,AT9236,2005001,REV E2.0**

11. 规格



您将了解到以下内容：

- 技术指标
- 一般规格
- 环境要求
- 外形尺寸

11.1 技术指标

下列数据在以下条件下测得：

温度条件：23°C±5°C

湿度条件：65% R.H.

预热时间：>60 分钟

校准时间：12 个月

11.2 一般规格

AT9236 电气安规性能综合测试分析仪		
测试功能	测试名称	
交流 耐压 测试	额定输出	5kVac/100mA
	实际输出容量	500VA, ≥90%
	交流电压输出	范围：(100 ~ 5000) V, 分辨力：1V, 准确度：±(2%×设定值+5V)
	输出频率	50Hz / 60Hz, 精度：±0.1Hz
	输出波形失真	阻性负载：< 2%
	输出调整度	±(2%×设置值+5V)
	短路电流	> 200mA
	交流电压测量	范围：(0.10 ~ 5.00) kV, 分辨力：0.01kV, 准确度：±(1.5%×读数值+1 个字)
	电流上限设置	范围：(0.00~100.00) mA, 分辨力：0.01mA, 判定误差：±(2%×设定值+5 个字)
	电流下限设置	范围：(0.000~9.999) mA, 分辨力：0.001mA, 判定误差：±(2%×设定值+5 个字)
	交流电流测量	范围：0.000~3.500/3.00~100.00 mA 分辨力：0.001/0.01 mA 准确度：±(2%×读数值+5 个字)
	缓升与缓降时间	范围：(0.1~999.9) s, 分辨力：0.1s, 准确度：±(0.2% ×设定值+1 个字)
	持续时间	范围：无限长, (1.0 ~999.9), 分辨力：0.1s, 准确度：±(0.2% ×设定值+1 个字)
	电弧侦测	1 ~9 (9 最灵敏), 0 表示关电弧功能
	电流补偿	0.000~100.00mA, 总电流+补偿电流< 100mA, 自动
	额定输出	6kVdc / 50mA
	直流电压输出	范围：(100 ~ 6000) Vdc, 分辨率：1V, 准确度：±(2%×设定值+5V)

直流耐压测试	直流电压测量	范围: (0.10 ~ 6.00) kVdc, 分辨率: 10V, 准确度: $\pm(1.5\% \times \text{读数值} + 1 \text{ 个字})$
	输出纹波	<5% (6kV/1mA 阻性负载)
	输出调整度	$\pm (2\% \times \text{设定值} + 5V)$, 空载 到 满载
	电流上限设置	范围: (0~9999) $\mu\text{A}/50\text{mA}$, 分辨力: 1 $\mu\text{A}/0.01\text{mA}$, 判定误差: $\pm (2\% \times \text{设定值} + 5 \text{ 个字})$
	电流下限设置	范围: (0.0~999.9) μA , 分辨力: 1 μA , 判定误差: $\pm (2\% \times \text{设定值} + 5 \text{ 个字})$
	直流电流测量	范围: 0.0~350.0/300~3500/3000~9999 $\mu\text{A}/50\text{mA}$, 分辨力: 0.1/1/10 $\mu\text{A}/0.01\text{mA}$, 判定误差: $\pm (2\% \times \text{读数值} + 5 \text{ 个字})$
	缓升时间	范围: (0.4 ~999.9) s 分辨力: 0.1s 准确度: $\pm 0.2\% \times \text{设定值} + 1 \text{ 个字}$
	持续时间	范围: (0.5~999.9) s, 无限长 分辨力: 0.1s 准确度: $\pm 0.2\% \times \text{设定值} + 1 \text{ 个字}$
	缓降时间	范围: 关闭, (1.0~999.9) s 分辨力: 0.1s 准确度: $\pm 0.2\% \times \text{设定值} + 1 \text{ 个字}$
	电弧侦测	1 ~9 (9 最灵敏), 0 表示关电弧功能
	电流补偿	(0 ~200.0) μA , 自动、手动
	缓升上限电流	开/关, 开时上限电流为 12mA
	充电下限电流	(0~3500) μA , 自动、手动
	放电时间	$\leq 200\text{ms}$
	最大容性负载	1 $\mu\text{F} < 1\text{kV}$, 0.75 $\mu\text{F} < 2\text{kV}$, 0.5 $\mu\text{F} < 3\text{kV}$, 0.08 $\mu\text{F} < 4\text{kV}$, 0.04 $\mu\text{F} < 6\text{kV}$
绝缘电阻测试	额定输出	2.5kVdc/9999M Ω
	直流电压输出	范围: (100 ~ 2500) Vdc, 分辨率: 1V, 准确度: $\pm (2\% \times \text{设定值} + 5V)$
	直流电压测量	范围: (100 ~ 2500) Vdc, 分辨率: 10V, 准确度: $\pm (2\% \times \text{读数值} + 5V)$
	电阻上限设置	范围: (1 ~9999) M Ω , 分辨力: 1M Ω
	电阻下限设置	判定误差: (100-499) V, 1~1000, $\pm(8\% \times \text{设定值} + 2 \text{ 个字})$ 1000~2000, $\pm(12\% \times \text{设定值} + 2 \text{ 个字})$ (500-2500V), 1~199, $\pm(2\% \times \text{设定值} + 2 \text{ 个字})$, 200~999, $\pm (5\% \times \text{设定值} + 2 \text{ 个字})$ 1000~9999, $\pm (15\% \times \text{设定值} + 2 \text{ 个字})$
	绝缘电阻测量	范围: (1 ~9999) M Ω , 分辨力: 1M Ω 判定误差: (100-499) V, 1~1000, $\pm(8\% \times \text{读数值} + 2 \text{ 个字})$ 1000~2000, $\pm(12\% \times \text{读数值} + 2 \text{ 个字})$ (500-2500V), 1~199, $\pm(2\% \times \text{读数值} + 2 \text{ 个字})$, 200~999, $\pm (5\% \times \text{读数值} + 2 \text{ 个字})$ 1000~9999, $\pm (15\% \times \text{设定值} + 2 \text{ 个字})$
	缓升时间	范围: (0.1 ~999.9) s 分辨力: 0.1s 准确度: $\pm 0.2\% \times \text{设定值} + 1 \text{ 个字}$
	延判时间	范围: (0.5~999.9) s, 无限长 分辨力: 0.1s 准确度: $\pm 0.2\% \times \text{设定值} + 1 \text{ 个字}$

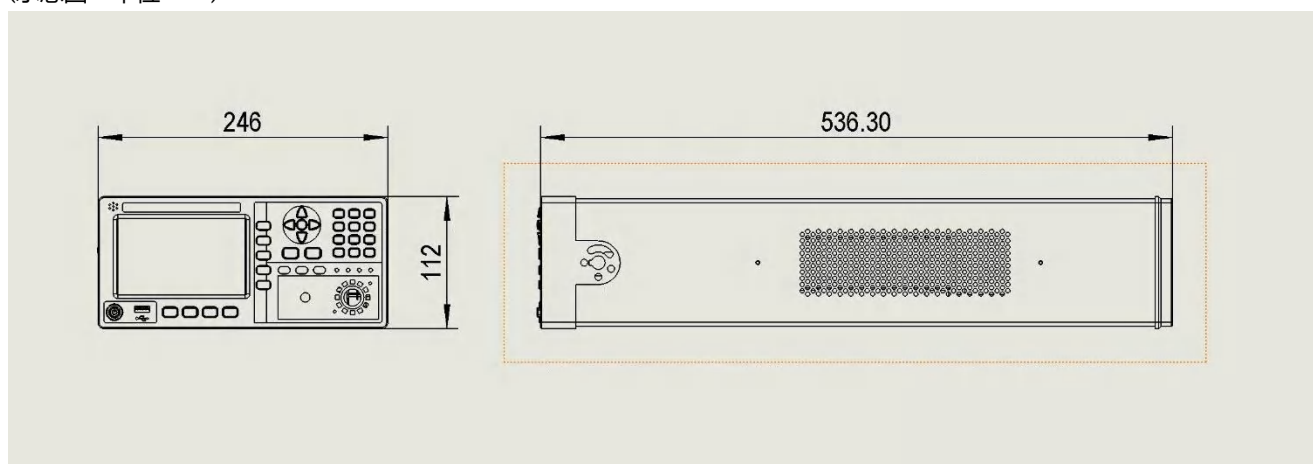
缓降时间	范围： 关闭, (1.0~999.9) s 分辨力： 0.1s 准确度： $\pm 0.2\% \times \text{设定值} + 1$ 个字
放电时间	$\leq 200\text{ms}$
充电下限电流	(0~3.500) μA , 自动、手动
一般特征	
外部接口	USB-HOST 、 RS232/RS485 、 HANDLER 、 报警灯接口
尺寸 重量	外尺寸 (mm): 246(宽)x112(高)x536.3(深) 20kg

11.3 环境要求

环境:	指标:	温度 18°C~28°C	湿度 ≤ 65% RH
	操作:	温度 10°C~40°C	湿度 10~80% RH
	储存:	温度 0°C~50°C	湿度 10~90% RH
电源:	电源电压:	220Vac, 最大允许误差: ±10%	电源频率: 50Hz/60Hz, 最大允许误差: ±5%
保险丝:		250V 10A 慢熔	
功率:		最大 550VA	
重量:		约 20 公斤。	

11.4 外形尺寸

(示意图 单位 mm)



-AT9236 使用说明书-
简体中文版

©2005-2022 版权所有: 常州安柏精密仪器有限公司
Applent Instruments Ltd.