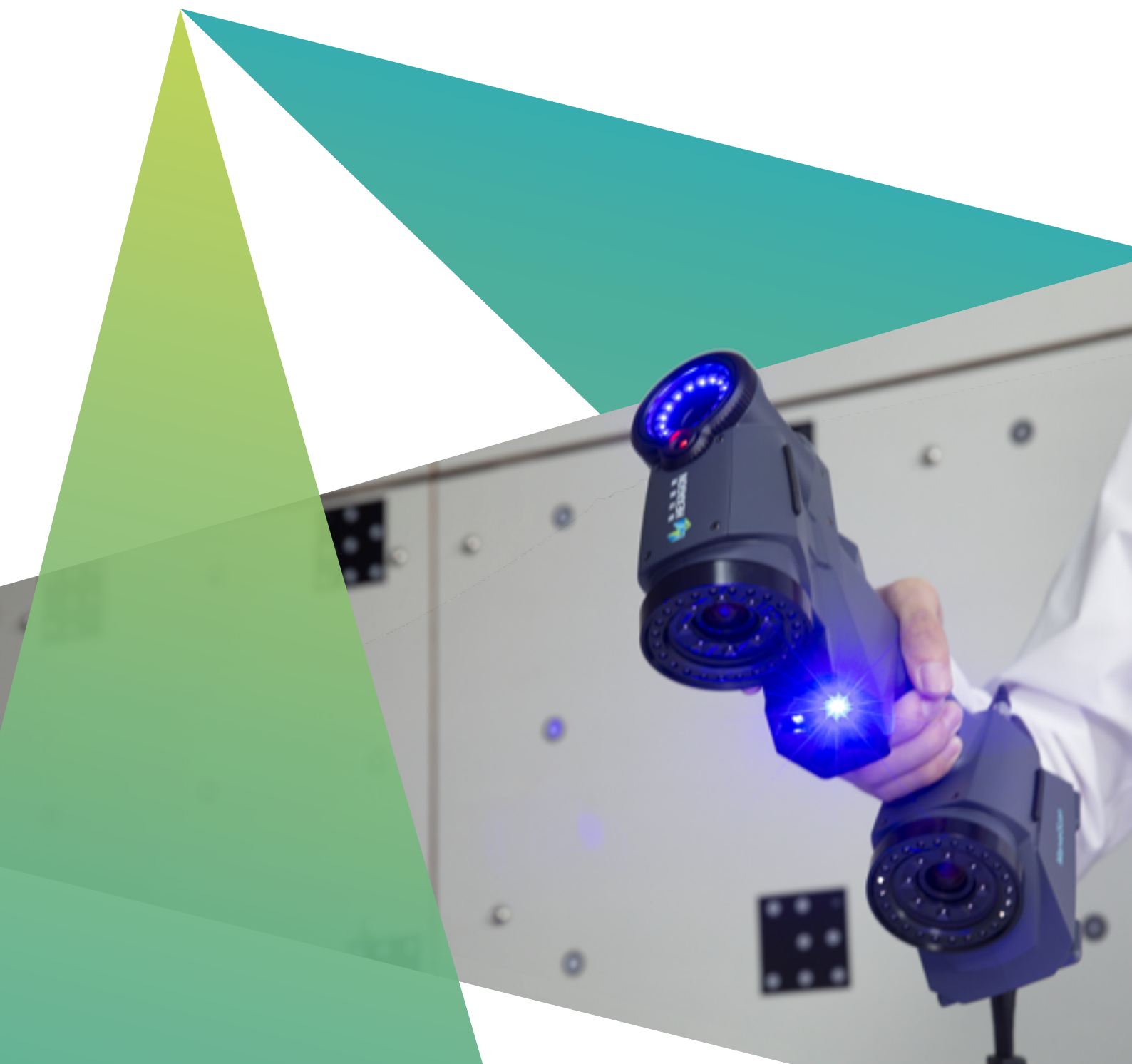


# MarvelScan智能反向定位蓝色激光3D扫描仪

首创不跟踪不贴点手持激光扫描模式



# Marvel Scan®

## 智能反向定位蓝色激光3D扫描仪

MarvelScan全球首创不跟踪不贴点手持激光扫描模式，以独具一格的反向定位方式，实现了扫描仪使用便捷性的阶跃式提升。延续独特的Inside-Out单目定位技术，MarvelScan全新升级版通过软硬件同步升级，将扫描速率、使用体验提升至新的高度，并可融合工业自动化提供更加高效、智能的自动化扫描检测方案。

### 产品特点

MarvelScan在同一台扫描设备上集成三个相机，其中两个是双目扫描相机，第三个是单目定位相机。

在结构稳定的参照物（如墙壁、房顶、立柱等稳固的结构）上粘贴定位标点，或使用便捷式支架，MarvelScan即可反向定位，在多种场景下实现“即拿即扫”。

#### Inside-Out单目定位技术

物体表面无需粘贴标志点



#### 双目扫描相机

高效采集物体表面信息

形成高品质三维模型



#### 独立摄影测量功能

超越空间的精度保证





物体表面无需粘贴标志点

## 产品优势



### 无需贴点 拿来即扫

Inside-Out单目跟踪技术，实现对自身空间定位定姿，物体表面无需粘贴定位标点，实现真正“拿来即扫”







单目定位相机



11 对交叉蓝色激光束

采集更加快速高效

5 条精细扫描激光束

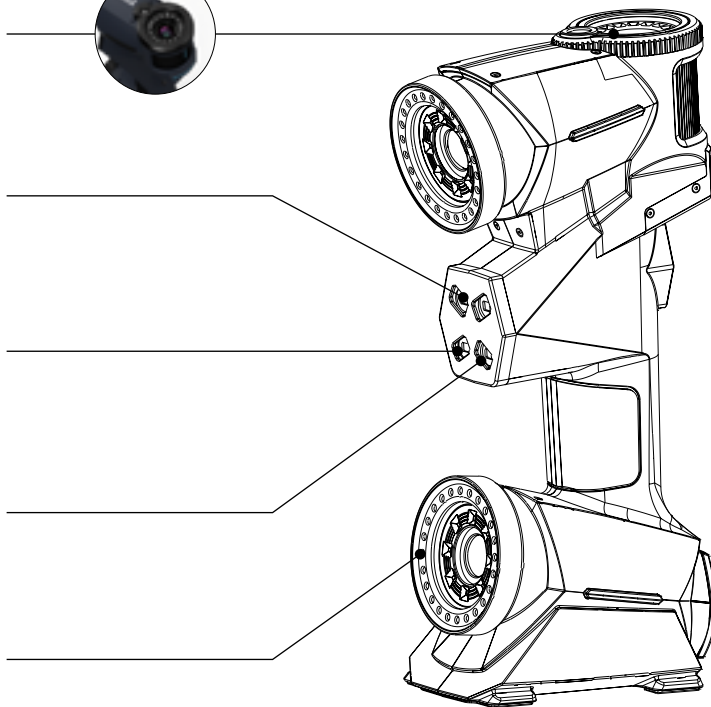
更多细节呈现

1 条深孔扫描激光束

突破深孔扫描难题

测孔功能

瞬间精确捕捉孔数据



全球首创不跟踪不贴点手持激光扫描模式



精度  
最高 0.01mm



分辨率  
最高0.02mm



测量速率  
210万次测量/秒



单幅扫描范围  
最大600 × 550mm



全球首创  
孔位闪测技术



### 便携高效 轻启测量

相比于同样不贴点的光学跟踪式扫描仪，MarvelScan无跟踪器和球形靶标框架，更加轻巧便捷，校准过程也随之简化



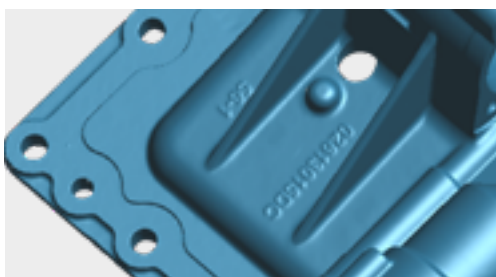
### 全新硬件 加速升级

全新硬件升级，使扫描速率提升为上一代的1.5倍，标准模式高达210万次测量/秒，精细模式达90万次测量/秒；软硬件同步算法优化，满足更高速率数据传输的要求



### 独立摄影 一机多用

第三相机兼具摄影测量功能，独立对焦（不与扫描相机复用），可在大场景下用于全局标定，提高测量的体积精度



### 蓝光旗舰 细腻清晰

产品所有激光线和LED补光灯全部采用蓝色光源，大大提升扫描的精细度和适应性；扫描实时生成三角网格，所见即所得，细节更加细腻清晰



### 多种模式 不限场景

在室内外均可方便实现不贴点扫描，同时支持贴点扫描；另可选配无线模块、便携式CMM，灵活应对复杂工况；新增多系统协同工作功能，针对在线自动化检测可实现质效加倍跃升

技术参数

MarvelScan

测量速率-标准模式	2,100,000次测量/秒
测量速率-精细模式	900,000次测量/秒
扫描区域	最大600×550mm
激光光源(II类, 人眼安全)	22条蓝色激光线+1条扫描深孔+5条扫描细节
分辨率	最高0.02mm
精度-标准模式	最高0.02mm
精度-精细模式	最高0.01mm
第三相机摄影测量(标配)-体积精度	0.020mm/m
第三相机摄影测量(标配)-景深(最近、最远)	600~5000mm
体积精度-不贴点模式扫描	0.05+0.020mm/m
体积精度-贴点模式扫描	0.015+0.035mm/m
体积精度-结合第三相机摄影测量	0.015+0.020mm/m
体积精度-结合PhotoShot	0.015+0.015mm/m
孔位闪测精度	最高0.03mm
孔位闪测体积精度-不贴点模式扫描	0.06+0.020mm/m
孔位闪测体积精度-贴点模式扫描	0.025+0.035mm/m
孔位闪测体积精度-结合第三相机摄影测量	0.025+0.020mm/m
孔位闪测体积精度-结合PhotoShot	0.025+0.015mm/m
基准距离-标准模式	350mm
基准距离-精细模式	150mm
景深-标准模式	450mm
景深-精细模式	150mm
景深-最大景深	550mm
重量	1.3kg
尺寸	300×150×75mm
传输方式	USB 3.0
工作温度	-20~40°C
工作湿度(非冷凝)	10~90%
专利证书	CN108759669B、CN106228603B、CN208174805U、CN109099839B、CN110345866B、CN111486801B、CN212539085U、CN106767895B、CN106204544B、CN304321958S、CN108038878B、CN211046994U、CN306620676U、CN214224013U、CN214924384U、CN215572695U

