

AtlaScan多模式多功能量测3D扫描仪

集大成之作，“测”无止境

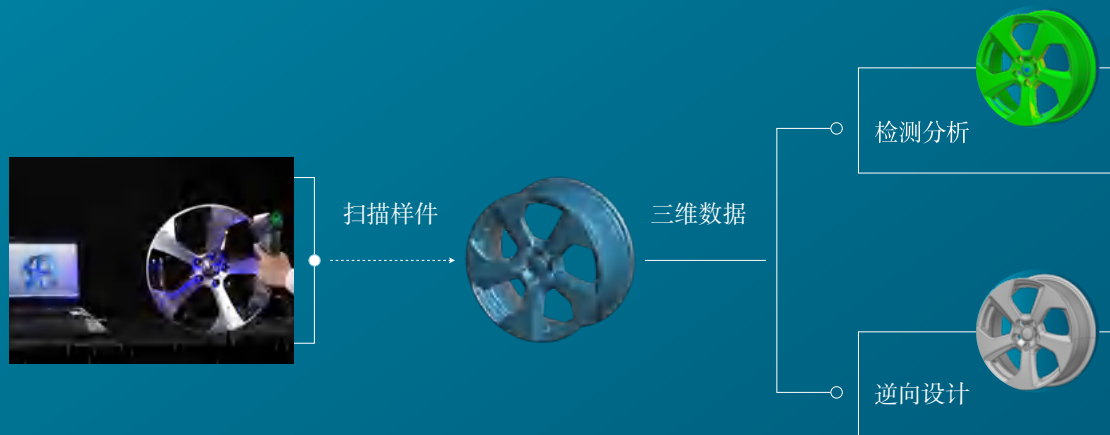


AtlaScan

多模式多功能量测3D扫描仪

AtlaScan是一款革命性蓝光产品，最突出的特点在于设备软硬件性能的大幅升级，使其除了汇集市场上同类产品的全部优点外，还具有超大的扫描范围、超快的扫描速度、超高的精度与分辨率、更广泛的材质适应性等诸多优势，可以帮助用户更加轻松地应对各种复杂扫描场景。

工作流程



产品特点



丰富的量测功能

- 全球首创孔位闪测技术
- 专门的孔位测量附件, 轻松应对复杂环境下的孔位测量
- 丰富的特征测量与检测功能, 包括点线面、圆柱、圆锥创建、角度、平面度、圆度、圆柱度等, 无需第三方点云处理软件



超高效率

- 扫描幅面最大可达 600×550mm
- 5个激光器, 总计49条激光
- 单帧出点效率较上一代提升3倍以上, 测量速率高达每秒210万次测量



超高适应性

- 多种模式智能引导, 轻松应对黑色、反光材质及多彩色等
- 智能HDR双曝光模式, 黑白混合亦无惧
- 体积精度较上一代提升50%, 范围适应性更强



超高精细扫描

- 精细模式分辨率最高达0.01mm
- 超强网格优化功能, 使模型细节和边楞效果更加真实细腻
- 局部分辨率功能, 保留细节的同时极大地减小扫描数据文件所占空间
- 7对交叉激光线, 精细模式下扫描效率大幅提升
- 扫描过程实时渲染, 效果自动优化, 细节清晰可见



产品特点

17 对交叉扫描激光束

采集更加快速高效

1 条深孔扫描激光束

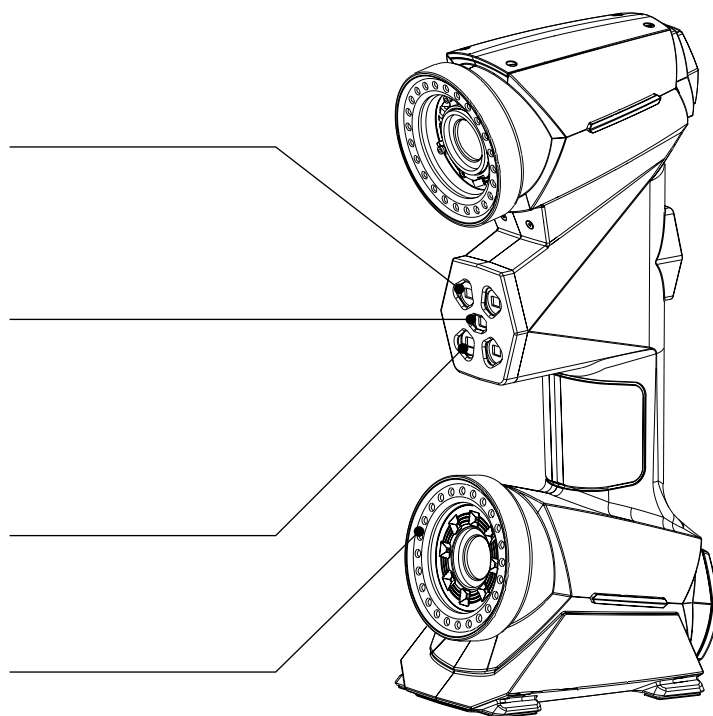
突破深孔扫描难题

7 对精细扫描激光束

更多细节呈现

测孔功能

瞬间精确捕捉孔数据



集大成之作，“测”无止境



精度
最高 0.01mm



分辨率
最高0.01mm



测量速率
210万次测量/秒



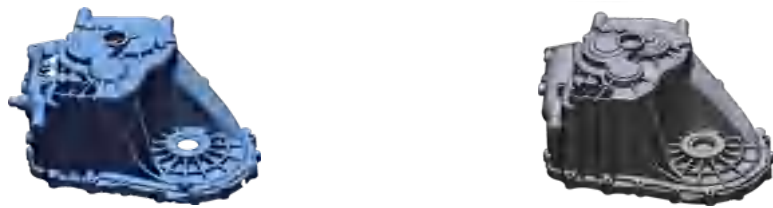
单幅扫描范围
最大600 × 550mm

应用方向

质量检测



逆向工程



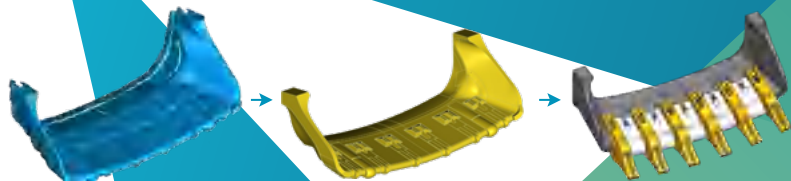
造型设计



三维展示



虚拟装配





技术参数	AtlasScan Pro	AtlasScan Max	AtlasScan Ultra
测量速率-标准模式	650,000次测量/秒	1,600,000次测量/秒	2,100,000次测量/秒
测量速率-精细模式	450,000次测量/秒	900,000次测量/秒	900,000次测量/秒
扫描区域	最大600×550mm	最大600×550mm	最大600×550mm
激光光源 (II类, 人眼安全)	14条蓝色激光线+额外1条扫描深孔+额外5条扫描细节	26条蓝色激光线+额外1条扫描深孔+额外14条扫描细节	34条蓝色激光线+额外1条扫描深孔+额外14条扫描细节
分辨率	最高0.02mm	最高0.01mm	最高0.01mm
精度-标准模式	最高0.02mm	最高0.02mm	最高0.02mm
精度-精细模式	最高0.01mm	最高0.01mm	最高0.01mm
体积精度-标准模式	0.015+0.035mm/m	0.015+0.03mm/m	0.015+0.03mm/m
体积精度+PhotoShot	0.015+0.015mm/m	0.015+0.015mm/m	0.015+0.015mm/m
孔位精度	最高0.03mm	最高0.02mm	最高0.02mm
孔位体积精度	0.025+0.035mm/m	0.015+0.03mm/m	0.015+0.03mm/m
孔位体积精度+PhotoShot	0.025+0.015mm/m	0.015+0.015mm/m	0.015+0.015mm/m
基准距离-标准模式	325mm	325mm	325mm
基准距离-精细模式	150mm	200mm	200mm
景深-标准模式	450mm	450mm	450mm
景深-精细模式	150mm	200mm	200mm
最大景深	550mm	550mm	550mm
重量	1kg	1kg	1kg
尺寸	295×135×75mm	295×135×75mm	295×135×75mm
传输方式	USB 3.0	USB 3.0	USB 3.0
工作温度	-20~40℃	-20~40℃	-20~40℃
工作湿度(非冷凝)	10~90%	10~90%	10~90%
输出格式	.asc, .stl, .obj, .ply, .txt, .xyz等, 可定制	.asc, .stl, .obj, .ply, .txt, .xyz等, 可定制	.asc, .stl, .obj, .ply, .txt, .xyz等, 可定制
兼容软件	3D Systems (Geomagic Solutions)、InnovMetric Software (PolyWorks)、Dassault Systems (CATIA V5和SolidWorks)、PTC (Pro/ENGINEER) Autodesk (Inventor、Alias、3ds Max、Maya、Softimage)、Siemens (NX和Solid Edge) 等		