

CereScan智能灵动手持三维扫描仪

轻畅无阻 锐意而至



CereScan

智能灵动手持三维扫描仪

CereScan以革新式的结构亮相，轻巧开启更加便携的手持扫描新形态。轻量级合金外壳，精劲耐用，独创一格的造型赋予挥扫自如的快畅体验，可轻松应对狭小空间及深窄槽/缝/孔类等扫描难点。

强劲内核，优化算法，可以极速完成计量级测量，同时产品具备摄影测量功能，一机多能，以小驭大，针对大型工件可有效控制体积精度。



650g

净重
650g



尺寸
215 × 95 × 45mm



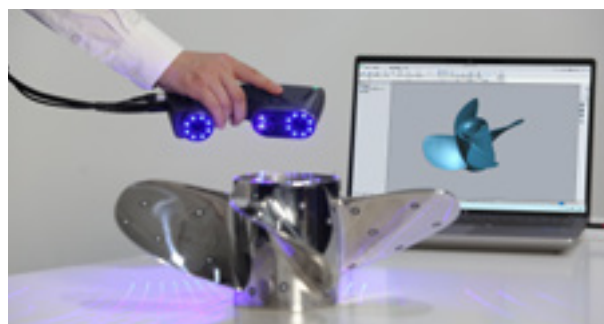
| 手机、CereScan及AtlaScan尺寸对比

产品亮点



精锐深入 小大由之

- 迷你体积, 优化相机夹角, 攻克狭小空间及深窄槽/缝/孔类难点
- 600mm×550mm大幅面, 亦适用于大尺寸工件的快速建模



强健内核 效率先行

- 超高相机帧率, 测量速率高达248万次测量/秒
- 即扫即见, 海量点云实时传输



强悍蓝光 所向披靡

- 34条激光线全部采用抗干扰蓝色激光
- 无惧深黑/高亮, 采集更快更精准



计量基因 细中见精

- 延续手持系列计量级精度
- 1条深孔和7条精细激光线, 复杂细节无所漏

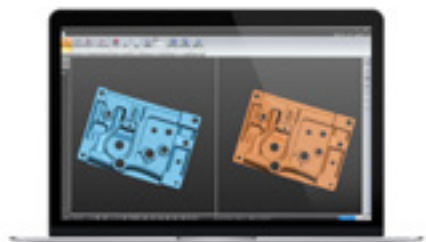
让检测更简单、更直观、更高效

软件功能



▶ 实时三角网格与局部分辨率

扫描实时生成三角网格，所见即所得
增强网格优化，细节更加细腻清晰
大大缩减数据文件规模，节省运算时间



▶ 内置三维检测模块

支持各类不同类型尺寸与特征测量方式
支持自动3D比对、注释、创建报告等





轻畅无阻 锐意而至

- 轻量级合金外壳
- 全新结构塑造迷你体积
- 开启轻畅扫描之旅

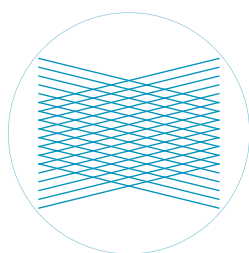


- 弧形手持握柄
- 一体防滑设计
- 贴合舒适，细致护航



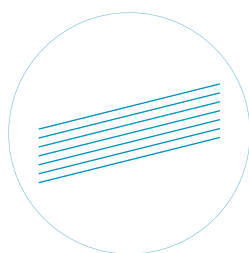


产品功能



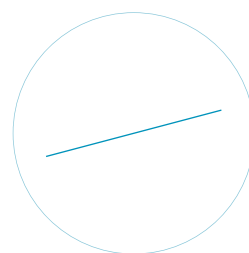
标准模式

13对交叉蓝色激光线，大幅面高效扫描
适用于大范围快速建模



精细模式

7条平行蓝色激光线，适用于扫描复杂
细节或小型零部件



深孔扫描

1条蓝色激光线，扫描深孔及其他隐蔽
性区域



集成摄影测量功能

结合控制杆使用，无需布置编码点，可
以提高大型工件体积精度，高效便捷驭
控大场景



智能按键 灵活操控

通过扫描仪按键可灵活切换不同扫描模
式，并完成校准、结束扫描等主要功
能，交互便捷

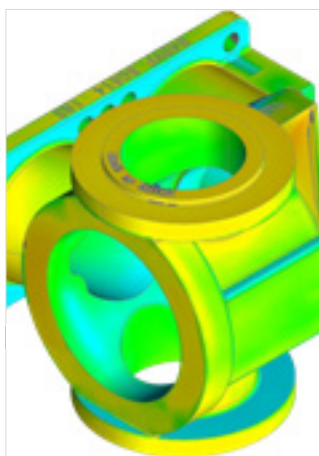


无线模式

可选配无线模块，扫描灵动更自由，摆
脱线缆束缚，轻松应对各种复杂场景



应用方向



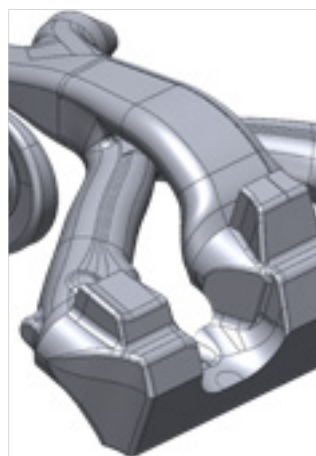
质量控制

CAD/标准件对比检测
功能性尺寸检测
虚拟装配



零部件检测/维护

GD&T形位公差检测
零件磨损检测
趋势分析



逆向工程

产品逆向测绘
快速成型与制造
工装夹具设计



设计与数字化

文物/雕塑数字化
艺术设计



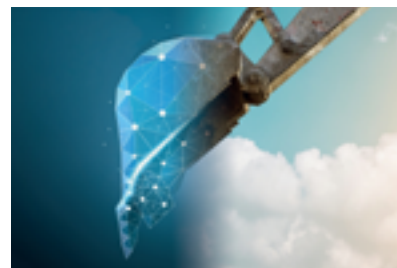
汽车制造

- 逆向工程
- 竞品分析
- 汽车改装
- 内饰定制
- 造型设计



航空航天

- 快速成型
- 质量控制/检测
- MRO与损伤评估
- 空气动力学
- 应力分析



机械重工

- 质量检测与控制
- 逆向设计
- MRO与损伤评估
- 机械/工装设计与调整
- OEM和旧部件再造



模具/铸造

- 质量检测与控制
- 虚拟装配
- 磨损分析与维修
- 逆向设计
- 工装夹具设计与调整
- 毛坯加工方案设计参考



文化/教育

- 文物
- 艺术品
- 雕塑
- 教育科研



生物医学

- 矫形器/假体设计制作
- 斜头畸形治疗
- 伤口愈合监测
- 医学鉴定

技术参数	CereScan
测量速率-标准模式	2,480,000次测量/秒
测量速率-精细模式	1,250,000次测量/秒
扫描区域	最大600×550mm
激光光源 (II类, 人眼安全)	26条蓝色激光线+1条扫描深孔+7条扫描细节
分辨率	最高0.02mm
精度-标准模式	最高0.02mm
精度-精细模式	最高0.01mm
体积精度-标准模式	0.015+0.035mm/m
体积精度+PhotoShot Max	0.015+0.015mm/m
体积精度+控制杆	0.015+0.02mm/m
基准距离-标准模式	300mm
基准距离-精细模式	150mm
景深-标准模式	450mm
景深-精细模式	150mm
最大景深	550mm
重量	0.65kg
尺寸	215×95×45mm
传输方式	USB 3.0
工作温度	-10~40℃
工作湿度 (非冷凝)	10~90%
输出格式	.asc, .stl, .obj, .ply, .txt, .xyz等, 可定制
兼容软件	3D Systems(Geomagic Solutions)、InnovMetric Software(PolyWorks)Dassault Systems(CATIAV5和SolidWorks)、PTC(Pro/ENGINEER)Autodesk(Inventor、Alias、3ds Max、Maya、Softimage) Siemens(NX和Solid Edge)等
专利证书	CN106228603B、CN208174805U、CN111486801B、CN212539085U、CN106767895B、CN106204544B、CN304321958S、CN108038878B、CN211046994U、CN306620676U、CN214224013U、CN214924384U、CN215572695U