

HaloScan 智能手持 3D 扫描仪—教育专机

便携高效的蓝光扫描解决方案

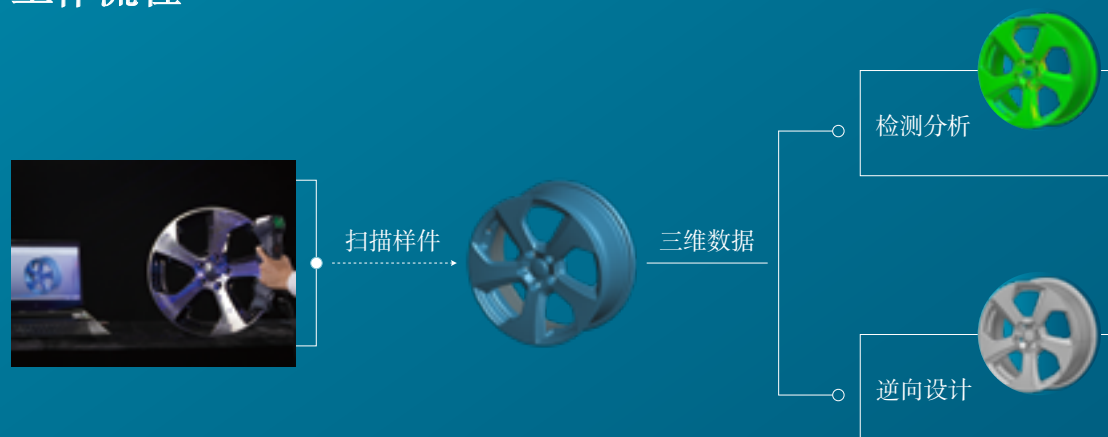


HaloScan

智能手持 3D 扫描仪—教育专机

HaloScan 是一款革命性蓝光产品，最突出的特点在于设备软硬件性能的大幅升级，使其除了汇集市场上同类产品全部优点外，还具有超大的扫描范围、超快的扫描速度、超高的精度与分辨率、更广泛的材质适应性等诸多优势，满足院校用户对于教学、科研、实训、竞赛等场景的需求。

工作流程



产品特点

11 对交叉扫描激光束

采集更加快速高效

1 条深孔扫描激光束

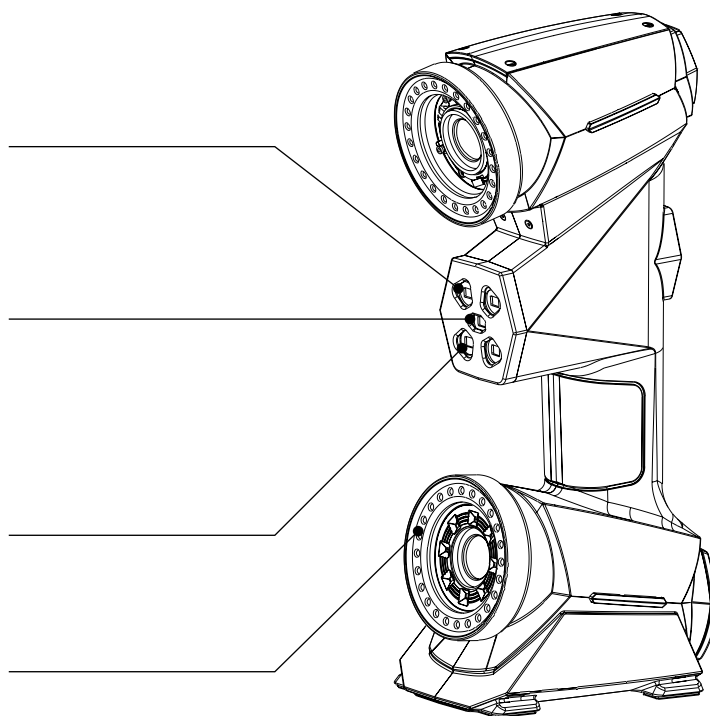
突破深孔扫描难题

5 对精细扫描激光束

更多细节呈现

测孔功能

瞬间精确捕捉孔数据



便携高效的蓝光扫描解决方案



精度
最高 0.01mm



分辨率
最高0.02mm



测量速率
135万次测量/秒



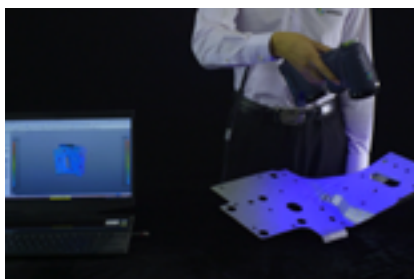
单幅扫描范围
最大600×550mm

产品特点



丰富的测量功能

- 全球首创孔位闪测技术
- 专门的孔位测量附件，轻松应对复杂环境下的孔位测量
- 丰富的特征测量与检测功能，包括点线面、圆柱、圆锥创建、角度
- 平面度、圆度、圆柱度等，无需第三方点云处理软件



超高效率

- 扫描幅面最大可达 600 × 550mm
- 4 个激光器，总计 28 条激光
- 单帧出点效率较上一代提升 3 倍以上，测量速率高达每秒 135 万次测量



超高适应性

- 多种模式智能引导，轻松应对黑色、反光材质及多彩色等
- 智能 HDR 双曝光模式，黑白混合亦无惧
- 体积精度较上一代提升 50%，范围适应性更强



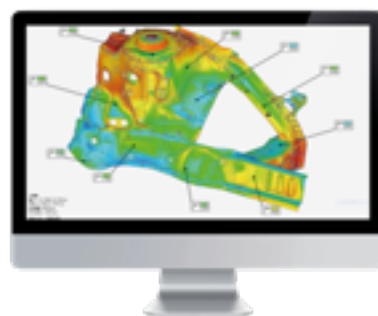
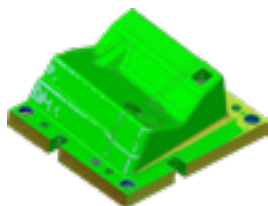
超高精细扫描

- 精细模式分辨率最高达 0.01mm
- 超强网格优化功能，使模型细节和边楞效果更加真实细腻
- 局部分辨率功能，保留细节的同时极大地减小扫描数据文件所占空间
- 7 对交叉激光线，精细模式下扫描效率大幅提升
- 扫描过程实时渲染，效果自动优化，细节清晰可见

应用方向

教学实训

· 质量检测



· 逆向工程



· 造型设计



技能竞赛



世界技能大赛



中华人民共和国
职业技能大赛



智能制造应用
技术大赛



全国职业院校
技能大赛





技术参数	HaloScan Classic	HaloScan Performance
测量速率-标准模式	1,350,000次测量/秒	2,100,000次测量/秒
测量速率-精细模式	900,000次测量/秒	900,000次测量/秒
扫描区域	最大600×550mm	最大600×550mm
激光光源 (II类, 人眼安全)	14条蓝色激光线+额外1条扫描深孔+额外5条扫描细节	22条蓝色激光线+额外1条扫描深孔+额外5条扫描细节
分辨率	最高0.02mm	最高0.02mm
精度-标准模式	最高0.02mm	最高0.02mm
精度-精细模式	最高0.01mm	最高0.01mm
体积精度-标准模式	0.015+0.035mm/m	0.015+0.035mm/m
体积精度+PhotoShot	0.015+0.015mm/m	0.015+0.015mm/m
基准距离-标准模式	300mm	300mm
基准距离-精细模式	150mm	150mm
景深-标准模式	450mm	450mm
景深-精细模式	150mm	150mm
最大景深	550mm	550mm
重量	1kg	1kg
尺寸	300×150×70mm	300×150×70mm
传输方式	USB 3.0	USB 3.0
工作温度	-20~40°C	-20~40°C
工作湿度 (非冷凝)	10~90%	10~90%
输出格式	.asc, .stl, .obj, .ply, .txt, .xyz等, 可定制	.asc, .stl, .obj, .ply, .txt, .xyz等, 可定制
兼容软件	3D Systems (Geomagic Solutions)、InnovMetric Software (PolyWorks)、Dassault Systems (CATIA V5和SolidWorks)、PTC (Pro/ENGINEER) Autodesk (Inventor、Alias、3ds Max、Maya、Softimage)、Siemens (NX 和Solid Edge) 等	

HaloScan