

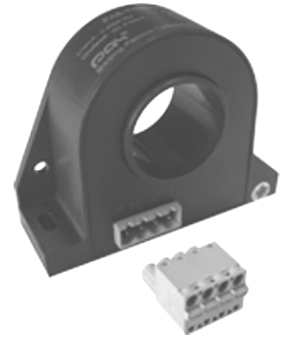
## HZIC-C21 系列

### 电流传感器

#### 1. 产品介绍

**HZIC-C21-xxxPxxOxx** 系列电流传感器是一种利用霍尔效应、开环测量原理将被测电流转换成跟随输出的电压信号的测量模块，原副边之间高度绝缘。具有高精度、高线性度、高集成度、体积小结构简单、长期工作稳定且适应各种工作环境的特点。广泛地应用在电力、石油、煤矿、化工、铁路、通信、楼宇自控等行业的电气设备的系统控制及检测。

- ★ 交流、直流、混合电流均可测量
- ★ 过载能力强
- ★ 反应速度快
- ★ 高线性度
- ★ 盘式安装
- ★ 原副边高度绝缘



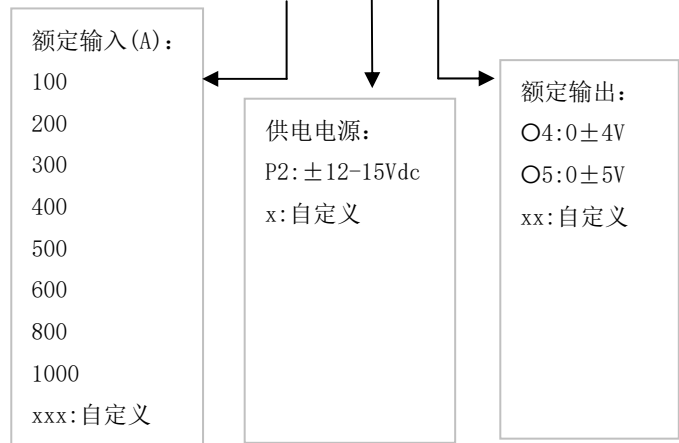
#### 2. 选型信息 (见右图)

额定测量：  
100 200 300 400 500 600 800 1000 Arms

额定输出：  
O4: 0±4V , O5: 0±5V

供电电源：  
P2: ±12-15Vdc

#### HZIC-C21-xxxPxOx



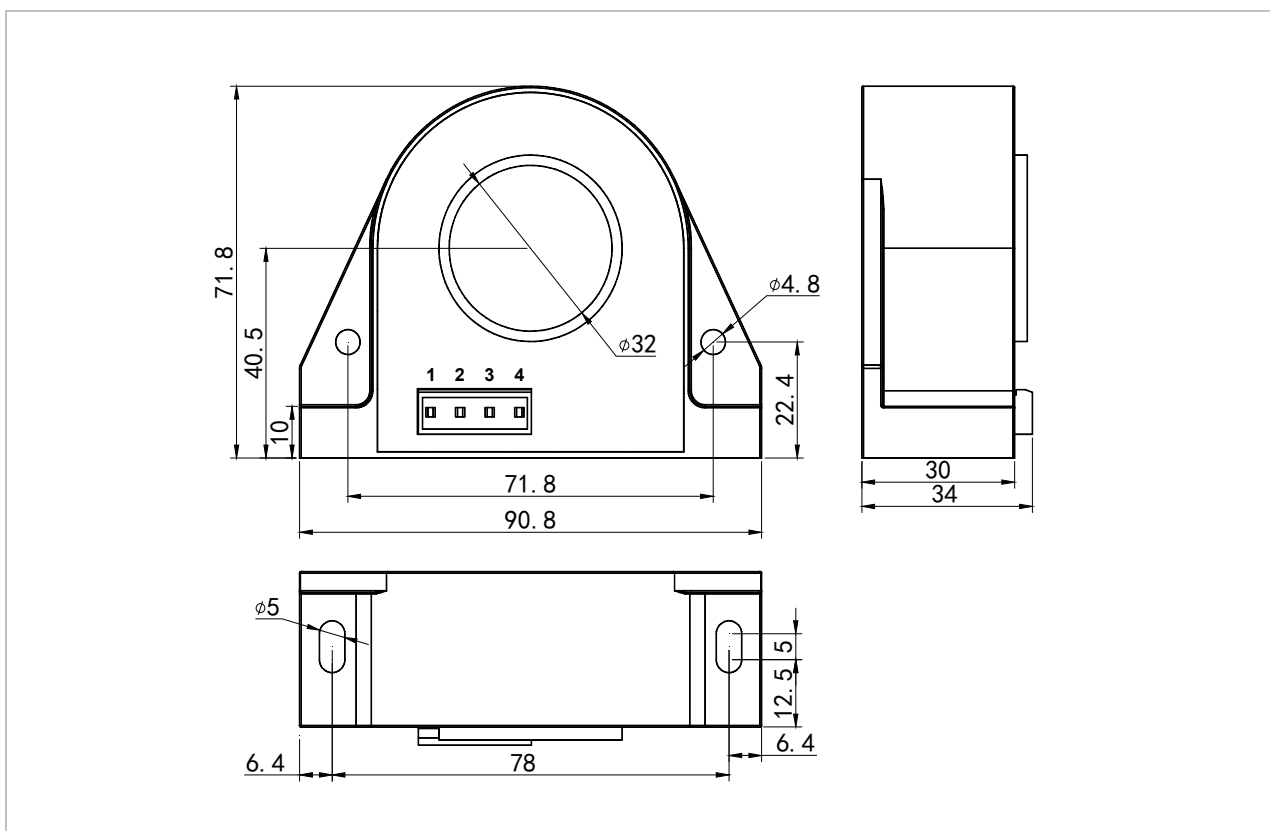
#### 3. 电参数

$I_{pn}$	额定电流值 (Arms)	100 200 300 400 500 600 800 1000
$I_P$	对应测量电流范围 (Arms)	150% * $I_{pn}$
$I_{oc}$	过载能力	3000Arms
$V_{sn}$	输出电压 (Vrms)	4Vrms 或 5Vrms
X	精度 ( $T_a = +25^\circ C$ )	1%
$E_L$	线性度误差	0. 5%
$V_c$	电源电压	$P_n \pm 5\%$
$V_{off}$	失调电压 ( $T_a = +25^\circ C$ )	50mV
$T_r$	响应时间	$\leq 4\mu S$
$di/dt$	$di/dt$ 跟随速度	$> 50A/\mu S$
f	频率范围	DC-50KHZ
$I_c$	耗电	20mA
$R_L$	负载电阻	大于 5000 $\Omega$
$V_d$	工频耐压 (50HZ, 1min)	5KV
$R_i$	绝缘电阻	大于 20M $\Omega$ @DC500V

#### 4. 常规参数:

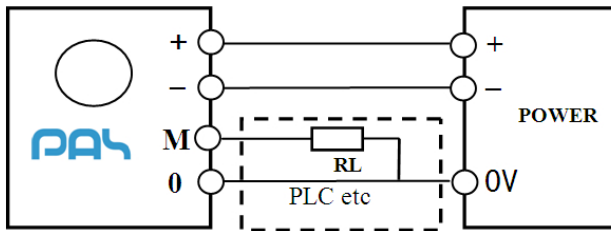
Ta	工作温度	-25 - +70 °C
Ts	贮存温度	-40 - +85 °C
W	重量	约 250g
St	执行标准	EN50178-1998
Hw	工作湿度	0-95% 无凝露
	外壳材料	符合 UL94-V0

#### 5. 结构图



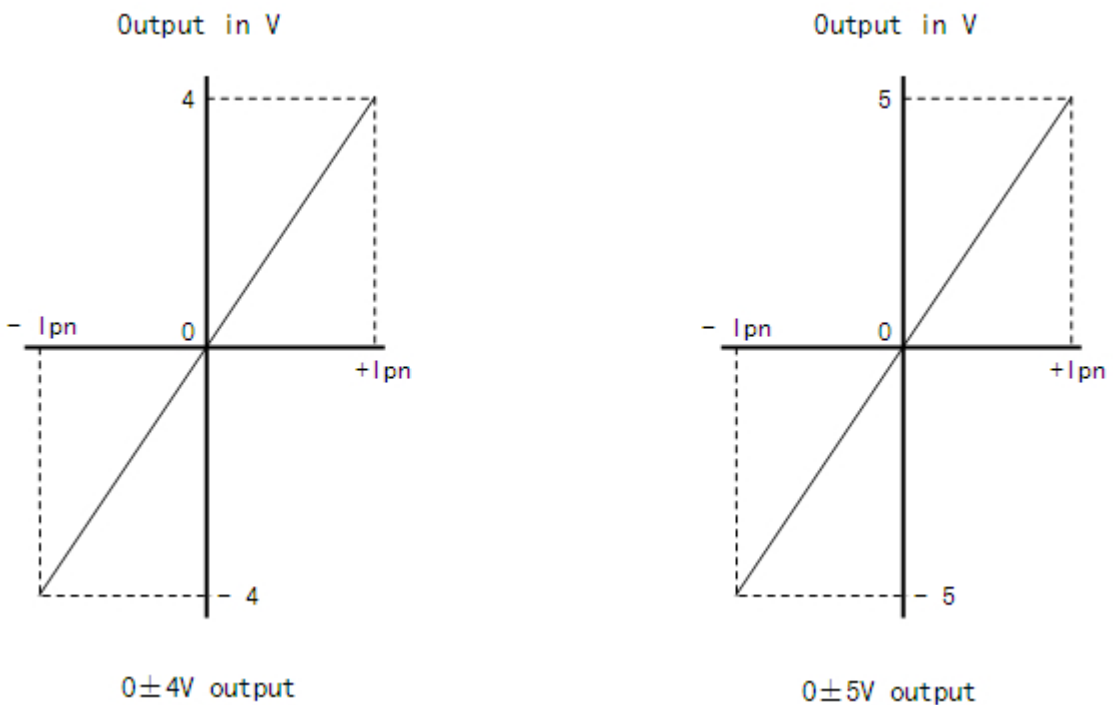
基本尺寸误差	±1mm
原边孔径	32mm
盘式安装	2个 Φ5mm 孔
侧面安装	2个 Φ4.8mm 孔
输出端子	用户可选

## 6. 接线图



端子号	定义
PIN 1	(+) 电源正
PIN 2	(-) 电源负
PIN 3	(M) 输出
PIN 4	(0) 电源地

## 7. 输出曲线



## 8. 安全事项



1. 接线时注意接线端子的裸露导电部分，尽量防止 ESD 冲击，需要有专业施工经验的工程师才能对该产品进行接线操作。电源、输入、输出的各连接导线必须正确连接，不可错位或反接，否则可能导致产品损坏。
2. 产品安装使用环境应无导电尘埃及腐蚀性
3. 产品上所安装的电位器为公司内部调试校准所用，用户不可调整。
4. 剧烈震动或高温也可能导致产品损坏，请注意使用场合。



1. 请注意电击危险，安装好后，操作人员勿触摸任何裸露导电部分，尤其是母排（BUS BAR）和电源部分。必要时可对传感器进行防护，如加防护罩等。

注：1. 本公司对该说明书享有解释权，如有异议请联系本公司技术支持。  
2. 该说明书会定期更新，请随时关注本公司网站，恕不提前通知。