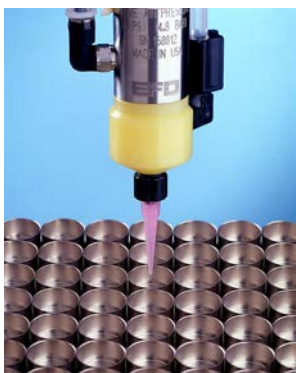


# 752V隔膜式胶阀

精巧的隔膜式胶阀, 适用于精密流量控制



适用于大多数低粘度至中粘度的流体, 能够提供精确的较量控制。



使用752V胶阀灌注电解液。

客户反馈: “在752V-UH使用超过一亿次以后, 我们将胶阀拆卸进行检测, 没有任何配件需要维修或更换。重新组装并恢复生产只需要5分钟。”

Remington Arms

752V系列胶阀系统能够精确控制中低密度粘度流体流量。独特的隔膜设计采用惰性聚合物材料, 有效隔离流体槽和胶阀驱动部件, 使结构更精巧耐用。

胶阀开启时间可以短至15毫秒, 撞针行程可在0.005到0.025英寸间调节, 这意味着752V系列胶阀可以实现快速响应, 并且断胶干净、无滴漏。

752V-UHSS的UHMW高分子流体槽可以用于溶剂、瞬干胶、厌氧胶和助焊剂等各种常用流体。

752V-SS具有隔绝光线的乙缩醛流体槽, UV胶点胶作业更安全。

\*超高分子量聚乙烯

## 特性

- 精巧的体积和较轻的重量
- 可调式流量控制
- 断胶干净, 无需使用复杂密封装置
- 隔膜寿命超过一亿次周期
- 容易清洗、维护, 无需拆卸胶阀
- 符合美国FDA食品检验标准
- 工作频率超过500次/分钟
- 低维护设计, 减少停工维修期

物料编号	描述
7021428	752V-UHSS 胶阀: 超高分子量流体槽和隔膜
7021419	752V-SS 胶阀: 乙缩醛共聚物流体槽和超高分子量隔膜
7021411	752V-DVD 胶阀: 抗干扰行程调节 超高分子量隔膜和303型不锈钢流体槽
7015582	752V-SS-BP 胶阀: 乙缩醛共聚物流体槽和超高分子量隔膜
7015583	752V-UHSS-BP 胶阀: 超高分子量流体槽和隔膜



更多信息



## 系列规格参数

项目	描述
尺寸	752V-UHSS / 752V-SS: 80.7长度 x 26.9直径 毫米 (3.18长度 x 1.06直径 英寸) 752V-DVD: 76.3长度 x 26.9直径 毫米 (3.00长度 x 1.06直径 英寸)
重量	752V-UHSS: 173.6克 (6.1盎司) 752V-SS: 181.4克 (6.4盎司) 752V-DVD: 172.9克 (6.1盎司)
胶阀启动压力	4.8–6.2 bar (70–90 psi)
最大流体压力	4.8 bar (70 psi)
进料口	1/8 NPT (内螺纹)
出料口	1/4-28 UNF
固定方式	(1)10-32 螺纹孔
工作频率	超过500次/分钟
气缸主体	303 不锈钢 752V-DVD: 阳极氧化涂层铝材
流体槽	752V-UHSS: UHMW*超高分子量聚乙烯, 经FDA认证的其他材料: 乙缩醛、303不锈钢、PTFE
活塞	303不锈钢
隔膜	经FDA认证的UHMW聚乙烯或PTFE
针头转接头	聚丙烯
针头固定螺母	752V-DVD: 铝材
最高操作温度	43° C (110° F)
质保期	1年有限质保

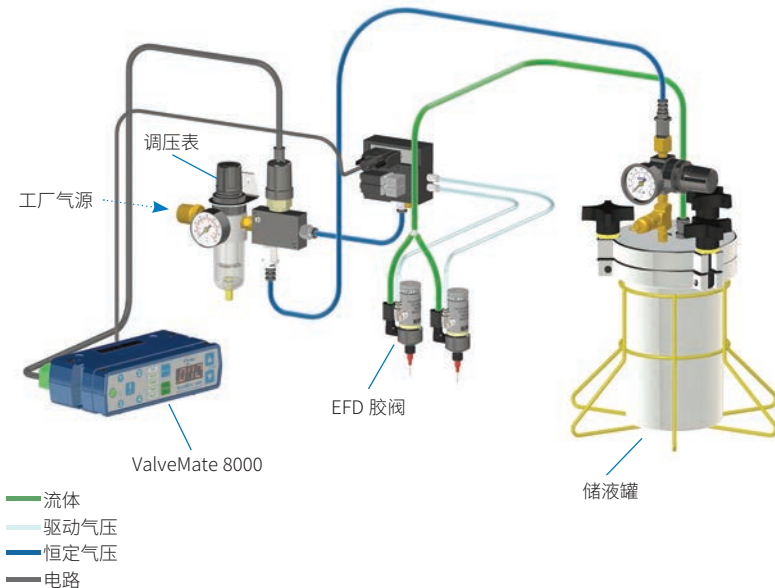
所有不锈钢部件均经钝化处理。

\*UHMW超高分子量聚乙烯

## 隔膜式胶阀系统

整个系统包括752V系列隔膜式胶阀, ValveMate8000控制器, 压力容器和点胶针头。

EFD完备的点胶系统可以满足您各种应用需求。专业的技术支持和严格的质量标准确保卓越的产品性能。

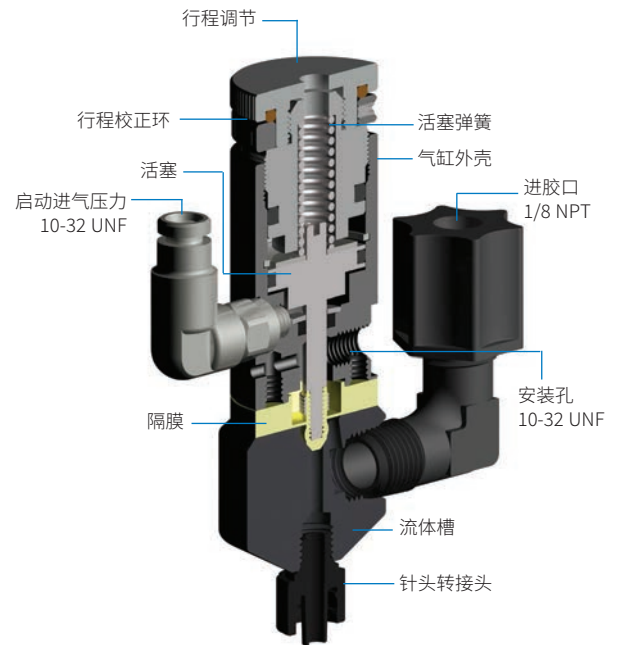


## 752V 系列胶阀

752V系列胶阀与ValveMate 8000控制器和诺信EFD自动化系统配合使用, 为中低粘度流体提供精确、可重复性的胶点。

752V系列胶阀的流体槽和隔膜采用惰性塑胶材料。每一只752V胶阀都可以通过行程校正环校准刻度, 以达到精确控制。

出胶量的多少取决于胶阀开启时间的长短, 流体压力、流体粘度、流量调节和针头的大小。



## ValveMate 8000 控制器

胶阀开启时间是控制胶点尺寸的最重要因素。ValveMate控制器可通过调节按钮将胶阀开启时间调整到合适的位置。

- 多胶阀控制 - 最多 (4) 个胶阀
- 可编程控制器 (PLC) 的本地补充协作
- 易于控制胶点尺寸
- 提高产品产量
- 方便操作工操作
- 可进行在线调节
- 达到机器的最高效率

## 自动化点胶系统

诺信EFD可提供一系列自动化系统与752V系列胶阀配合使用。我们的自动化系统能够提供稳定、精准及可重复性,使最为复杂的点胶应用也能够变得便捷。简便的设置与编程以及优化的点胶结果得益于超高性能,例如激光高度感应功能与完全集成式的CCD摄像头,或为较大产品而设计的特定的在线式系统。

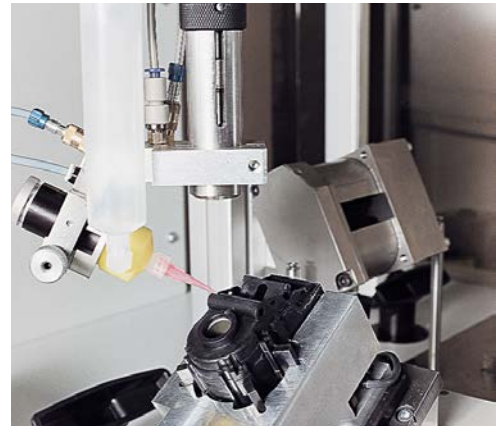
## 储液系统

诺信EFD的储液系统配有精密、稳定的调压表,确保为胶阀施加恒定的流体压力。储液罐有三种容积规格可供选择:1.0、5.0和19.0升。Optimum®卡式胶筒及其外胆规格从2.5盎司到32盎司(75毫升到950毫升)可选。

**注:** 1.0升的储液罐可容纳一瓶1磅装的瞬干胶。

## 点胶针头

选择合适的针头对于充分发挥胶阀的性能至关重要。752V系列胶阀配有点胶针头套盒。套盒包含14-25号的SmoothFlow™ TT斜式针头、14-21号的精密不锈钢针头以及针头盖。



使用752V胶阀在电动汽车后视镜上点胶。

**Nordson**  
**EFD**

752V胶阀搭载点胶平台,点涂PCB板。



使用752V胶阀在医用泵上点涂UV固化胶。

**Nordson**  
**EFD**

## 免费工艺评估

请联系诺信EFD, 配置一套满足您具体需求的自动化点胶系统:

- 经验丰富的流体点胶专家将为您进行免费的工艺评估。
- 客户购买前为客户的样品进行评估并达到客户的要求。

+86-21-3866 9006; [china@nordsonefd.com](mailto:china@nordsonefd.com)

## 联系我们



诺信EFD的销售服务网络遍布全球40多个国家和地区。您可以直接联系EFD或访问 [www.nordsonefd.com/cn](http://www.nordsonefd.com/cn) 获得销售和售后服务。

### 中国

+86 (21) 3866 9006; [china@nordsonefd.com](mailto:china@nordsonefd.com)

### 台湾地区

+886 (2) 2902 1612; [china@nordsonefd.com](mailto:china@nordsonefd.com)

### 新加坡

+65 6796 9522; [sin-mal@nordsonefd.com](mailto:sin-mal@nordsonefd.com)

### Global

+1-401-431-7000; [info@nordsonefd.com](mailto:info@nordsonefd.com)

©2022 Nordson Corporation v020922