

## FDIB-C16-DIGI(MOD)系列

### 数字式超宽范围磁通门直流电流变送器

#### 1. 产品介绍

**FDIB-C16-DIGI(MOD)** 系列数字式超宽输入范围的直流流变送器是一种利用磁通门原理 (Flux gate) 将被测直流电流转换成数字信号, 即 RS485 接口 Modbus-RTU 通讯协议的一种测量模块, 原副边之间高度绝缘。具有高精度、高线性度、高集成度、体积小结构简单、长期工作稳定且适应各种工作环境的特点。广泛地应用在新能源、石油、煤矿、化工、铁路、通信、楼宇自控等行业的电气设备的系统控制及检测。



★即可测量直流小电流亦可测量直流大电流 ★ 原副边高度绝缘

★高达 400A 的量程 ★ 数字输出, RS485 接口 Modbus RTU 协议 ★孔径 Φ22mm

#### 2. 选型信息 (见右图)

额定测量:

50 100 200 300 400 Adc

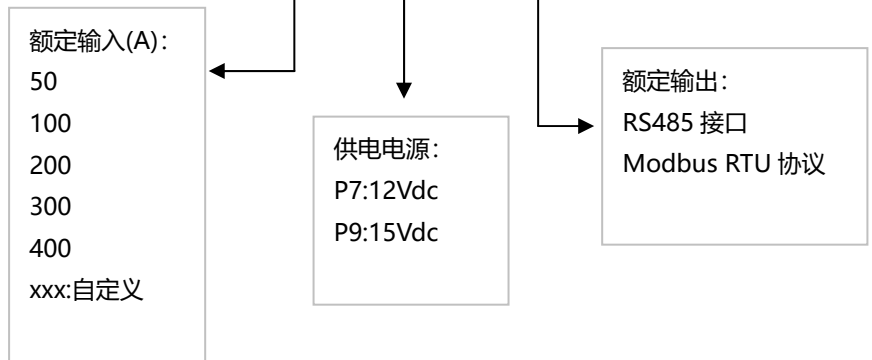
额定输出:

RS485 接口, Modbus RTU 协议

供电电源:

P7:12Vdc P9:15Vdc

### FDIB-C16-xxx/Px-DIGI (MOD)



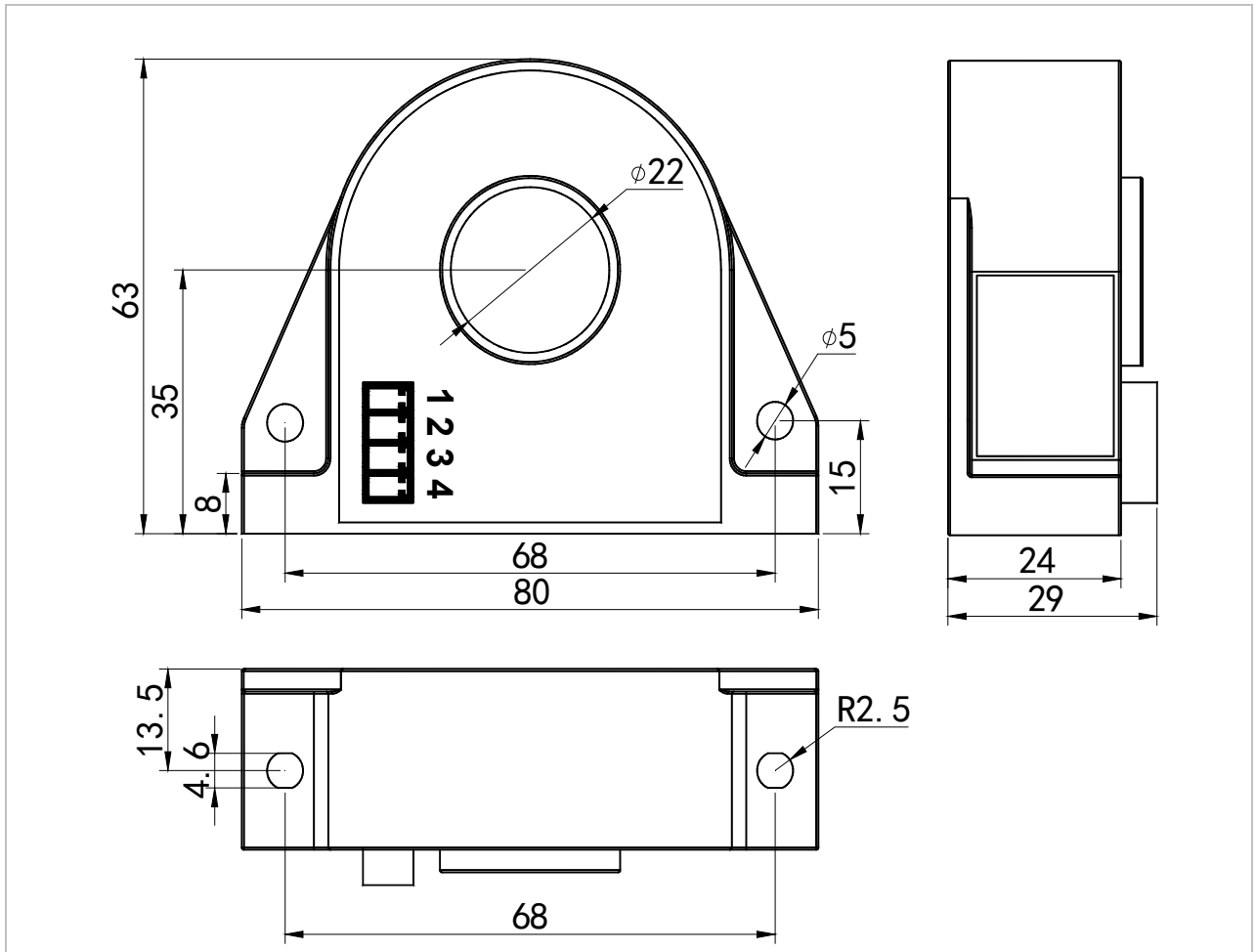
#### 3. 电参数

I <sub>pn</sub>	额定测量电流值(Adc)	50	100	200	300	400 Adc
IP	对应测量电流范围(Adc)	120%* I <sub>pn</sub>				
Output Signal	输出信号	RS 485				
Protocol	信号协议	Modbus-RTU				
XG	精度 (Ta = +25°C)	0.1%				
Vc	电源电压(±5%)	P7:12Vdc P9:15Vdc				
Tr	响应时间	≤ 200mS				
f	频率范围	DC				
Ic	耗电	≤300mA				
Vd	工频耐压(50HZ,1min)	5KV				
Ri	绝缘电阻	> 200MΩ@DC500V				

#### 4. 常规参数:

Ta	工作温度	-25 - +75 °C
Ts	贮存温度	-45 - +85 °C
W	重量	约 300g
Hw	工作湿度	20-95% 无凝露
	外壳材料	符合 UL94-V0

#### 5. 结构图



基本尺寸误差	±1mm
原边孔径	Φ22mm
盘式安装	2个Φ5mm孔,可固定在面板上。侧面固定时,有两个Φ5mm孔。
输出端子	4位插拔端子, YE440-381+YE420-381,针脚间距3.81mm

## 6. 接线定义

端子	定义
1	电源正
2	电源地
3	输出信号 RS485 A
4	输出信号 RS485 B

## 7. 安全事项



1. 接线时注意接线端子的裸露导电部分，尽量防止 ESD 冲击，需要有专业施工经验的工程师才能对该产品进行接线操作。电源、输入、输出的各连接导线必须正确连接，不可错位或反接，否则可能导致产品损坏。
2. 产品安装使用环境应无导电尘埃及腐蚀性
3. 剧烈震动或高温也可能导致产品损坏，请注意使用场合。



1. 请注意电击危险，安装好后，操作人员勿触摸任何裸露导电部分，尤其是母排 (BUS BAR) 和电源部分。必要时可对传感器进行防护，如加防护罩等。

注：1. 本公司对该说明书享有解释权，如有异议请联系本公司技术支持。  
2. 该说明书会定期更新，请随时关注本公司网站，恕不提前通知。