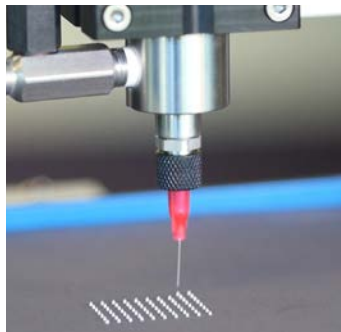


741MD-SS 系列 MicroDot 胶阀

精密胶阀系统, 适用于一致的微量点胶应用



精确点涂微量胶点。



741MD 点涂图形。

MicroDot胶阀是一款气动操作的可调节的撞针阀, 能够非常精确地点涂微量胶点。

该胶阀系统对于需要小口径点胶针头的全自动生产线最为理想, 针头口径为22 到33Gage。

741MD-SS胶阀可以通过行程调节, 使用户获得精确的点胶量。

特性和优势

- 稳定的微量点胶, 胶点直径可小至0.18 mm (0.007")
- 不受流体中气泡的影响
- 易调节校准, 安装方便
- 断胶干净
- 工作频率达400次/分钟
- 胶阀内无残胶
- 低维护设计

| 物料编号 | 描述 |
|---------|----------------|
| 7021233 | 741MD-SS 胶阀 |
| 7015585 | 741MD-SS-BP 胶阀 |

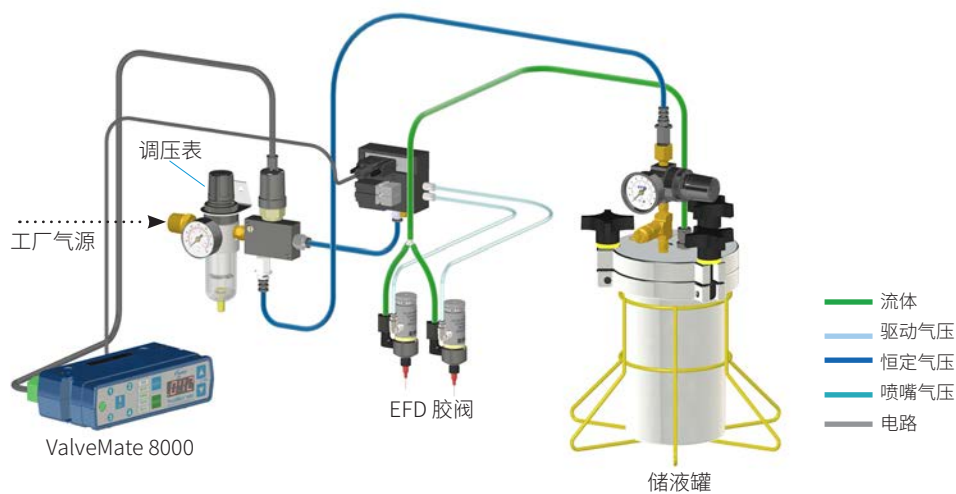
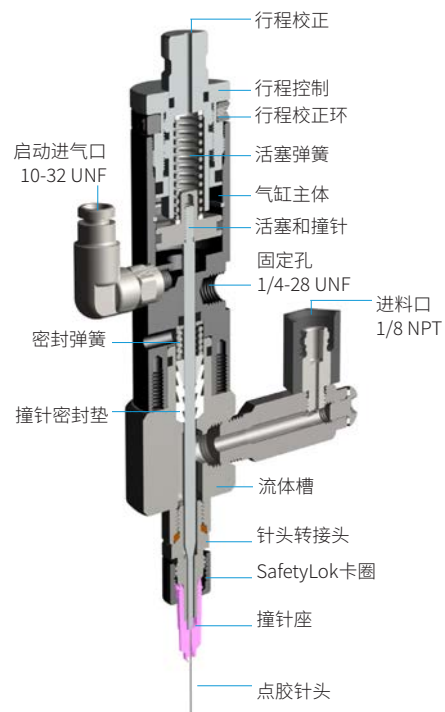


更多信息



规格参数

| 项目 | 描述 |
|-------------|--|
| 尺寸 | 127.5长度 x 26.9直径 毫米 (5.02长度 x 1.06直径 英寸) |
| 重量 | 251.0克(9.0盎司) |
| 胶阀启动压力 | 4.8–6.2 bar (70–90 psi) |
| 最大流体压力 | 7.0 bar (100 psi) |
| 进料口 | 1/8 NPT 内螺纹 |
| 出料口 | 锥形鲁尔配有固定螺母 |
| 固定方式 | 1/4-28 UNF 螺纹孔 |
| 工作频率 | 超过400次/分钟 |
| 气缸主体 | 阳极氧化涂层铝材 |
| 流体槽 | 303 不锈钢 |
| 活塞 | 303 不锈钢 |
| 撞针和喷嘴 | 303 不锈钢 |
| 针头转接头 | 303 不锈钢 |
| SafetyLok卡圈 | 阳极氧化涂层铝材 |
| 最高操作温度 | 43° C (110° F) |
| 质保期 | 1年有限质保 |



ValveMate 8000 控制器

胶阀开启时间是控制胶点尺寸的主要因素。ValveMate 控制器上的胶阀开启时间按钮用于设定胶阀的打开时间。

- 多胶阀控制 - 最多四个 (4) 胶阀
- 可连接可编程逻辑控制器(PLC)
- 易于控制胶点尺寸
- 提高产量
- 用户操作便捷
- 帮助点胶阀达到最高工作效率

选择控制器

请参见胶阀选型指南, 确认哪些胶阀可与此款控制器配合使用 — www.nordsonefd.com/CN/ValveGuide。

自动化点胶系统

诺信EFD自动点胶系统能够提供行业领先的胶点重复性和落点一致性。专业的点胶软件简化了设置和编程。优化的点胶结果得益于超高性能, 如镭射高度感应功能和智能视觉CCD摄像头。

储液罐

透明针筒适用于普通流体, 琥珀色针筒适用于UV胶和光敏性流体, 黑色针筒可以屏蔽所有光线。

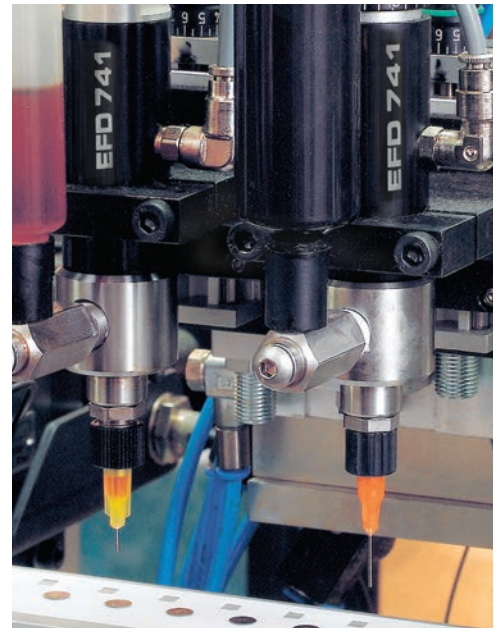
点胶针头

微量点胶控制需要精密Optimum不锈钢针头。741MD-SS系列胶阀配有一个不锈钢针头套盒, 套盒内含有22GA至32GA的倒角针头。

免费工艺评估

请联系诺信EFD, 配置一套满足您具体需求的自动化点胶系统:

- 经验丰富的流体点胶专家将为您进行免费的工艺评估。
- 客户购买前为客户的样品进行评估并达到客户的要求。



提供卓越的流体点胶控制。



诺信EFD的销售服务网络遍布全球40多个国家和地区。您可以直接联系EFD或访问 www.nordsonefd.com/cn 获得销售和售后服务。

中国

+86 (21) 3866 9006; china@nordsonefd.com

台湾地区

+886 (2) 2902 1612; china@nordsonefd.com

新加坡

+65 6796 9522; sin-mal@nordsonefd.com

Global

+1-401-431-7000; info@nordsonefd.com

©2022 Nordson Corporation v070522