

FDIB-C16-H 系列

磁通门直流电流传感器

1. 产品介绍

FDIB-C16-H 系列直流漏电流变送器是一种利用磁通门原理 (Flux gate) 将被测直流电流转换成与该电流成比例输出的直流电流或电压信号的测量模块, 原副边之间高度绝缘。具有高精度、高线性度、高集成度、体积小结构简单、长期工作稳定且适应各种工作环境的特点。广泛地应用在新能源、石油、煤矿、化工、铁路、通信、电池管理等行业的电气设备的系统控制及检测。

- ★用于测量较宽范围的直流电流
- ★原副边高度绝缘
- ★适用于电池管理充放电应用
- ★高线性度
- ★ 盘式安装
- ★大孔径



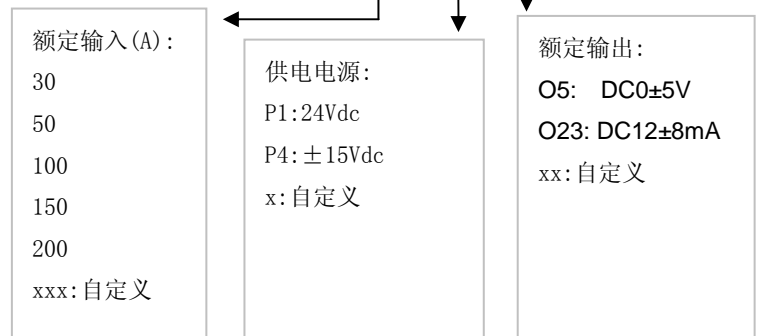
2. 选型信息 (见右图)

额定测量:
30 50 100 150 200 Arms

额定输出:
O5:DC 0±5V O23:DC 12±8mA

供电电源:
P1: DC24V P4:DC±15V 或自定义

FDIB-C16-xxxPx O_x-H



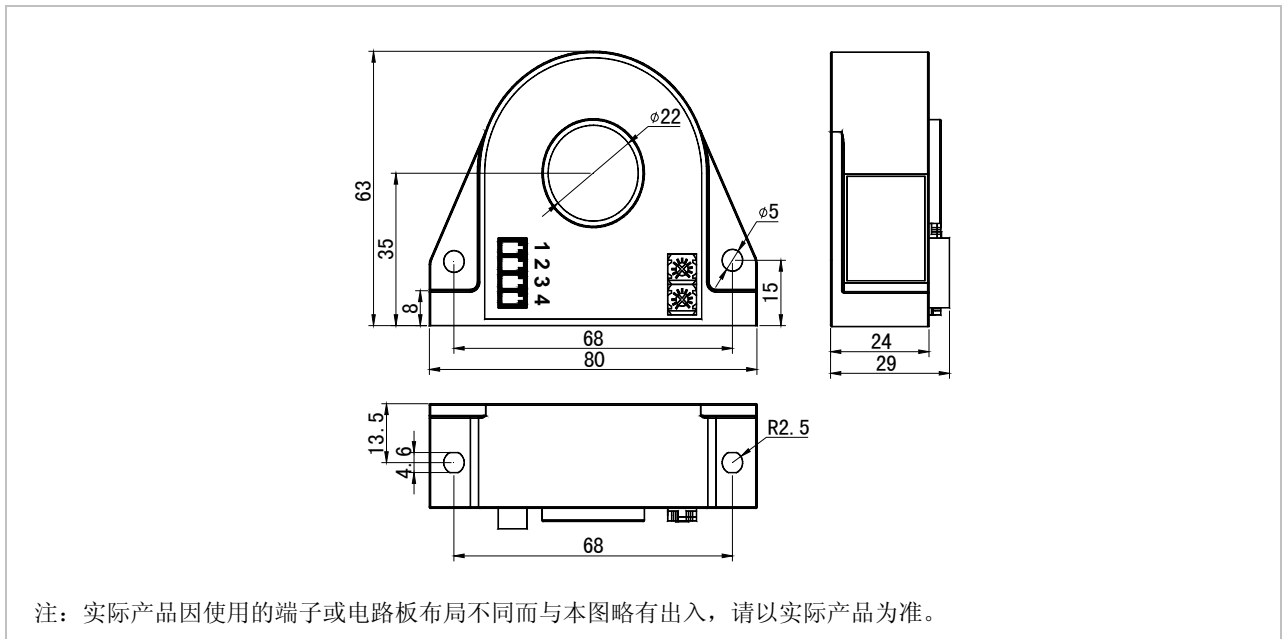
3. 电参数

I _{pn}	额定测量电流值 (Adc)	30 50 100 150 200
I _P	对应测量电流范围 (Adc)	120% * I _{pn}
V _{sn} (对应于电压输出型)	额定输出电压 (Vdc)	DC 0±5V, etc
I _{sn} (对应于电流输出型)	额定输出电流 (mAdc)	DC 4-20mA etc
X	精度 (@T _a =25°C, @I _{pn})	0.5%
V _c	电源电压 (±5%)	24V, ±15V
V _{off} /I _{off}	失调电压/失调电流 (T _a =+25°C)	5mV (对应于电压输出型) / 80uA (对应于电流输出型)
T _r	响应时间	≤ 200mS
f	频率范围	DC
I _c	耗电	60mA (电流型输出: +I _s)
R _L	负载电阻	≥5KΩ (电压输出型) / ≤350Ω (电流输出型)
V _d	工频耐压 (50HZ, 1min)	5KV
R _i	绝缘电阻	>20MΩ @DC500V

4. 常规参数:

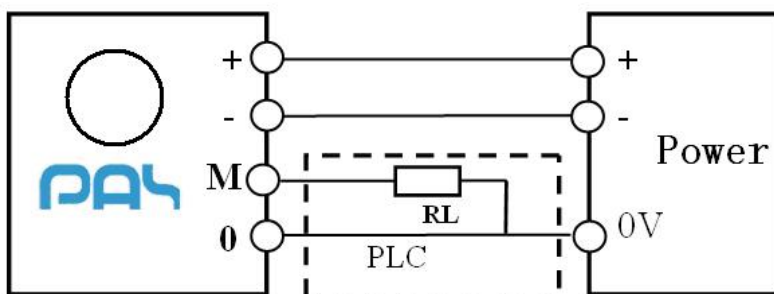
Ta	工作温度	-25 - +70 °C
Ts	贮存温度	-45 - +85 °C
W	重量	约 200g
St	执行标准	IEC688: 1992
Hw	工作湿度	0-95%
	外壳材料	符合 UL94-V0

5. 结构图



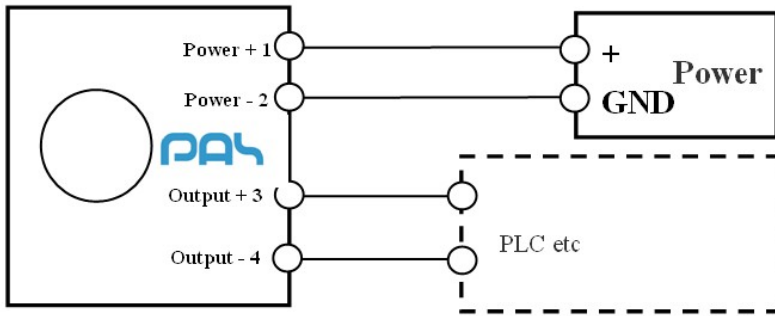
基本尺寸误差	±1mm
原边孔径	Φ22mm
盘式安装	2个 Φ4.6mm 孔
侧面安装	2个 Φ5.0mm 孔

6. 接线图



Pin	Definition
1	电源正 +
2	电源负 -
3	信号输出 M
4	电源地 0

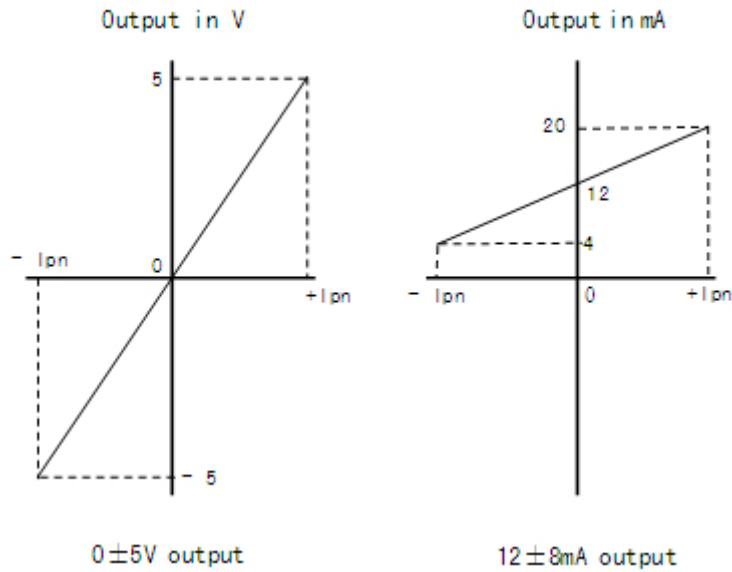
双电源供电接线示意图及接线端子定义



Pin	Definition
1	电源正 +
2	电源地 0
3	信号输出 M
4	信号地 0

单电源供电接线示意图及接线端子定义

7. 输出曲线



8. 安全事项



1. 接线时注意接线端子的裸露导电部分，尽量防止 ESD 冲击，需要有专业施工经验的工程师才能对该产品进行接线操作。电源、输入、输出的各连接导线必须正确连接，不可错位或反接，否则可能导致产品损坏。
2. 产品安装使用环境应无导电尘埃及腐蚀性
3. 产品上所安装的电位器为公司内部调试校准所用，用户不可调整。
4. 剧烈震动或高温也可能导致产品损坏，请注意使用场合。



1. 请注意电击危险，安装好后，操作人员勿触摸任何裸露导电部分，尤其是母排（BUS BAR）和电源部分。必要时可对传感器进行防护，如加防护罩等。

注：1. 本公司对该说明书享有解释权，如有异议请联系本公司技术支持。
2. 该说明书会定期更新，请随时关注本公司网站，恕不提前通知。