

J11-C51/LP 系列

两线制交流电流变送器



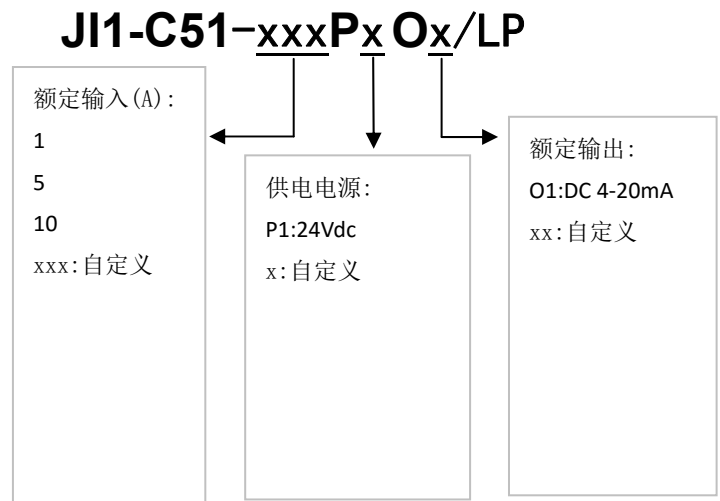
1. 产品介绍

J11-C51/LP 系列两线制(Loop Powered)交流电流变送器是一种利用电磁感应(互感)原理将被测电流转换成与原边电流成比例输出的直流电流信号的测量模块,原副边之间高度绝缘。具有高精度度、高线性度、高集成度、体积小结构简单、长期工作稳定且适应各种工作环境的特点。广泛地应用在电力、石油、煤矿、化工、铁路、通信、楼宇自控等行业的电气设备的系统控制及检测。

- ★ 两线制 Loop Powered 输出形式 ★ 用于测量交流电流 ★ 过载能力强
- ★ 高线性度 ★ 标准型 DIN 导轨安装 ★ 原副边高度绝缘

2. 选型信息 (见右图)

额定测量:
1 5 10 Arms
额定输出:
O1:DC 4-20mA Loop Powered
供电电源:
P1: 24Vdc



3. 电参数

Ipn	额定测量电流值(Arms)	1 5 10
IP	对应测量电流范围	120% * Ipn
Isn	额定输出电流	DC 4-20mA Loop Powered
X	精度 (Ta =+25°C)	0.5%
EL	线性度误差	0.2%
Vc	电源电压	Pn ±5%
Ioff	失调电流 (Ta =+25°C)	≤ 80uA
Tr	响应时间	≤ 300mS
f	频率范围	40-400Hz
Ic	耗电	4mA+Is
RL	负载电阻	≤450 Ω
Vd	工频耐压(50HZ,1min)	2.5KV
Ri	绝缘电阻	≥ 200M Ω @DC500V

4. 常规参数:

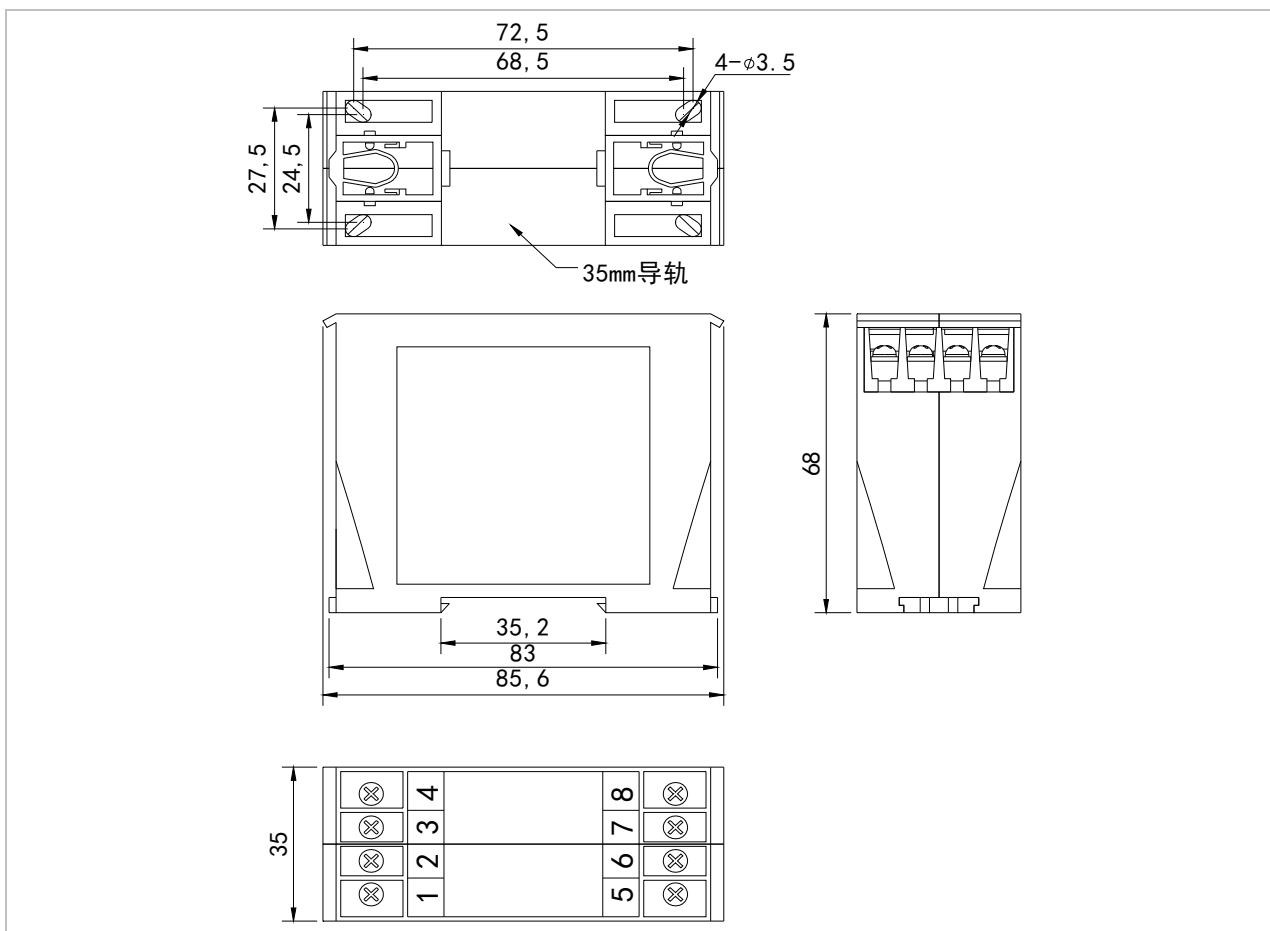
ADD:北京林河工业开发区林河大街 28 号
TEL :010-89494921/89494923

101300
Fax: 010-89494925

Web: <http://www.passiontek.com.cn>
Email: bjpas@passiontek.com.cn

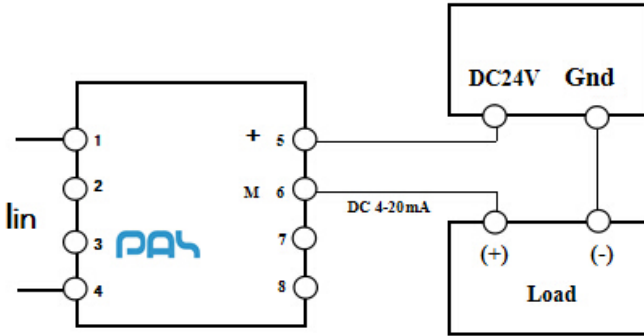
Ta	工作温度	-25 - +75 °C
Ts	贮存温度	-40 - +85 °C
W	重量	约 200g
St	执行标准	GB/T13850-1998idt IEC688: 1992
Hw	工作湿度	0-95% 无凝露
	外壳材料	符合 UL94-V0

5. 结构图



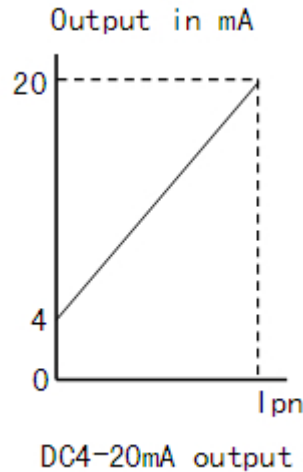
基本尺寸误差	±1mm
原边孔径	No holes
安装方式	4 个 Φ3.5mm 孔, 或 35mm DIN 导轨安装
输出端子	螺钉接线方式

6. 接线图



PIN	DEFIN	PIN	DEFIN
1	lin	5	(+) 电源正
2	----	6	(M) 信号输出
3	----	7	(NC) 空脚
4	lin	8	(NC) 空脚

7. 输出曲线



8. 安全事项



1. 接线时注意接线端子的裸露导电部分，尽量防止 ESD 冲击，需要有专业施工经验的工程师才能对该产品进行接线操作。电源、输入、输出的各连接导线必须正确连接，不可错位或反接，否则可能导致产品损坏。
2. 产品安装使用环境应无导电尘埃及腐蚀性
3. 产品上所安装的电位器为公司内部调试校准所用，用户不可调整。
4. 剧烈震动或高温也可能导致产品损坏，请注意使用场合。



1. 请注意电击危险，安装好后，操作人员勿触摸任何裸露导电部分。必要时可对传感器进行防护，如加防护罩等。

注：1. 本公司对该说明书享有解释权，如有异议请联系本公司技术支持。
2. 该说明书会定期更新，请随时关注本公司网站，恕不提前通知。