

FV-C53-1000P4O5

电压传感器

1. 产品介绍

FV-C53 系列电压传感器是一种利用闭环磁通门原理将被测电压转换成与原边电压成比例跟随输出的电压信号的测量模块，原副边之间高度绝缘，具有高精度度、高线性度、高集成度、体积小结构简单、长期工作稳定且适应各种工作环境的特点。广泛地应用在电力、石油、煤矿、化工、铁路、通信、楼宇自控等行业的电气设备的系统控制及检测。

- ★ 交流、直流、混合电压均可测量
- ★ 响应速度快
- ★ 高线性度
- ★ 优秀的抗干扰能力
- ★ 原副边高度绝缘



2. 选型信息 (见右图)

额定测量：
1000V

额定输出：
O5:5V

供电电源：
P4: ±15Vdc

FV-C53-1000P4 O5

额定输入：
1000V

供电电源：
P4: ±15Vdc

额定输出：
O5: 5V

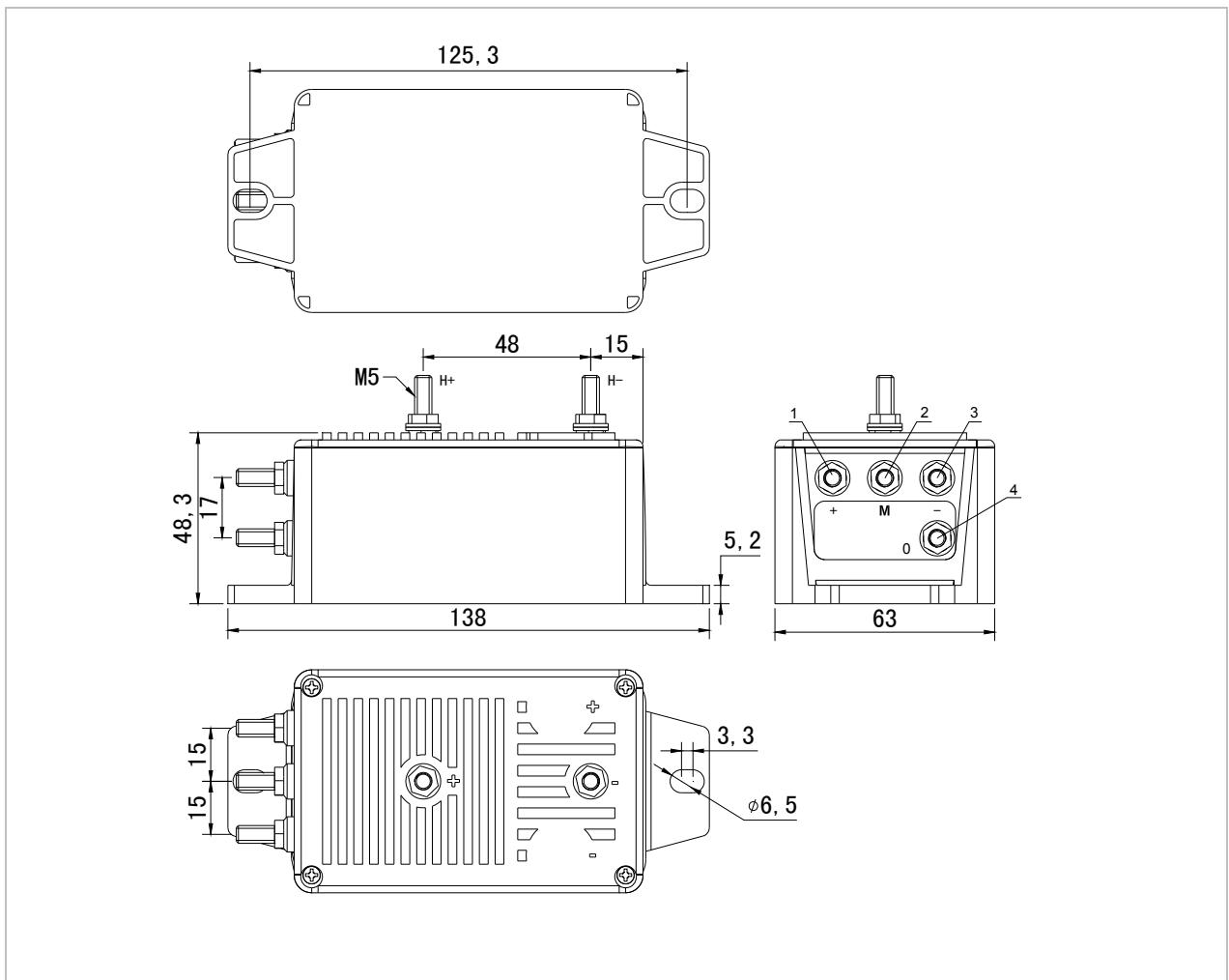
3. 电参数

V _{pn}	额定电压值(Vrms)	1000
V _p	测量电压范围(Vrms)	1200
V _{sn}	输出电压(Vrms)	5V (@V _{pn})
X	精度(@Ta =+25℃,@V _{pn})	≤0.1%
V _c	电源电压(±5%)	± 15Vdc
V _{ofs}	失调电压(@Ta =+25℃)	≤±5mV
Tr	响应时间	≤ 1uS
F	频率范围	DC-300KHz
I _c	耗电	30mA (@V _p =0)
R _L	负载电阻(@V _{pn})	≥5KΩ
C _L	负载电容	≤5nF
R _p	原边阻抗	≈160KΩ
V _d	耐压试验(50HZ,1min)	6.0KV

4. 常规参数:

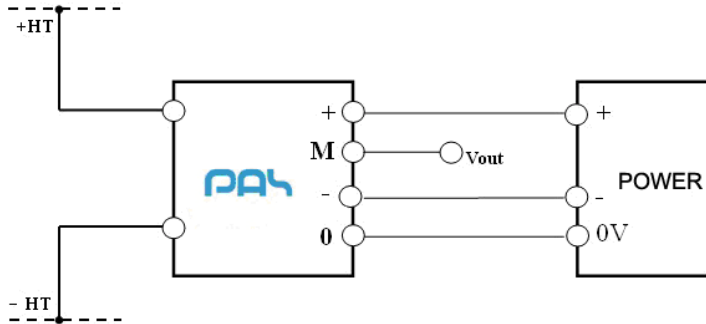
Ta	工作温度	-40 - +80 °C
Ts	贮存温度	-45 - +85 °C
W	重量	≈500g
St	执行标准	EN50178
Hw	工作湿度	0-90% 无凝露
	外壳材料	符合 UL94-V0

5. 结构图



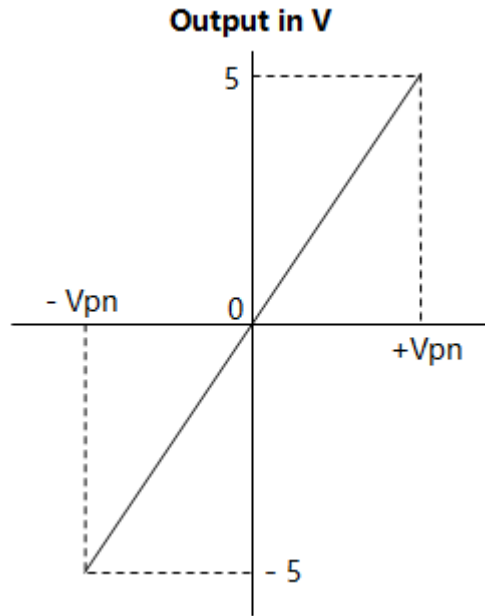
基本尺寸误差	±1mm
接线端子	两个接线柱 HT+, HT-
输出端子	螺钉端子输出
固定安装	2个 Φ6.5mm 孔

6. 接线图



端子号	定义
1	+ 电源正
2	M 输出端
3	- 电源负
4	0 电源地

7. 输出曲线



8. 安全事项



1. 接线时注意接线端子的裸露导电部分，尽量防止 ESD 冲击，需要有专业施工经验的工程师才能对该产品进行接线操作。电源、输入、输出的各连接导线必须正确连接，不可错位或反接，否则可能导致产品损坏。
2. 产品安装使用环境应无导电尘埃及腐蚀性
3. 产品上所安装的电位器为公司内部调试校准所用，用户不可调整。
4. 剧烈震动或高温也可能导致产品损坏，请注意使用场合。



1. 请注意电击危险，安装好后，操作人员勿触摸任何裸露导电部分。必要时可对传感器进行防护，如加防护罩等。

注：1. 本公司对该说明书享有解释权，如有异议请联系本公司技术支持。
2. 该说明书会定期更新，请随时关注本公司网站，恕不提前通知。